

Instituto Federal de Educação, Ciência e Tecnologia de Santa Catarina

Departamento Acadêmico de Eletrônica

Eletrônica de Potência



Retificadores Monofásicos Não-Controlados (Onda Completa com Carga Resistiva)

Prof. Clovis Antonio Petry.

Florianópolis, março de 2026.

Eletrônica de Potência

O material do curso está disponível em:

1. Moodle para os alunos matriculados na disciplina;
2. Página do professor;
3. Canal no youtube do professor.



<https://moodle.ifsc.edu.br>

ProfessorPetry
Conhecimento para uma vida plena

PRINCIPAL PROJETO PUBLICAÇÕES CONTATO



Bem vindo ao Website pessoal de Clovis Antonio Petry

O objetivo desta página é a divulgação de informações sobre eletrônica, em especial eletrônica de potência. Todos os materiais disponibilizados podem ser livremente utilizados, desde que citados os autores. As disciplinas do semestre corrente podem ser acessadas clicando na imagem da esquerda abaixo. Material didático pode ser encontrado clicando na imagem da direita abaixo.

Eventos

Outubro, 2020
SNCT 2020
Semana Nacional de Ciência e Tecnologia 2020, Florianópolis, SC.
[Acesse...](#)

Setembro, 2020
COBENGE 2020
XLVIII Congresso Brasileiro de Educação em Engenharia (COBENGE) e III Simpósio Internacional de Educação em Engenharia da ABENGE, Bento Gonçalves, RS. [Acesse...](#)



www.ProfessorPetry.com.br



<https://www.youtube.com>

Agenda

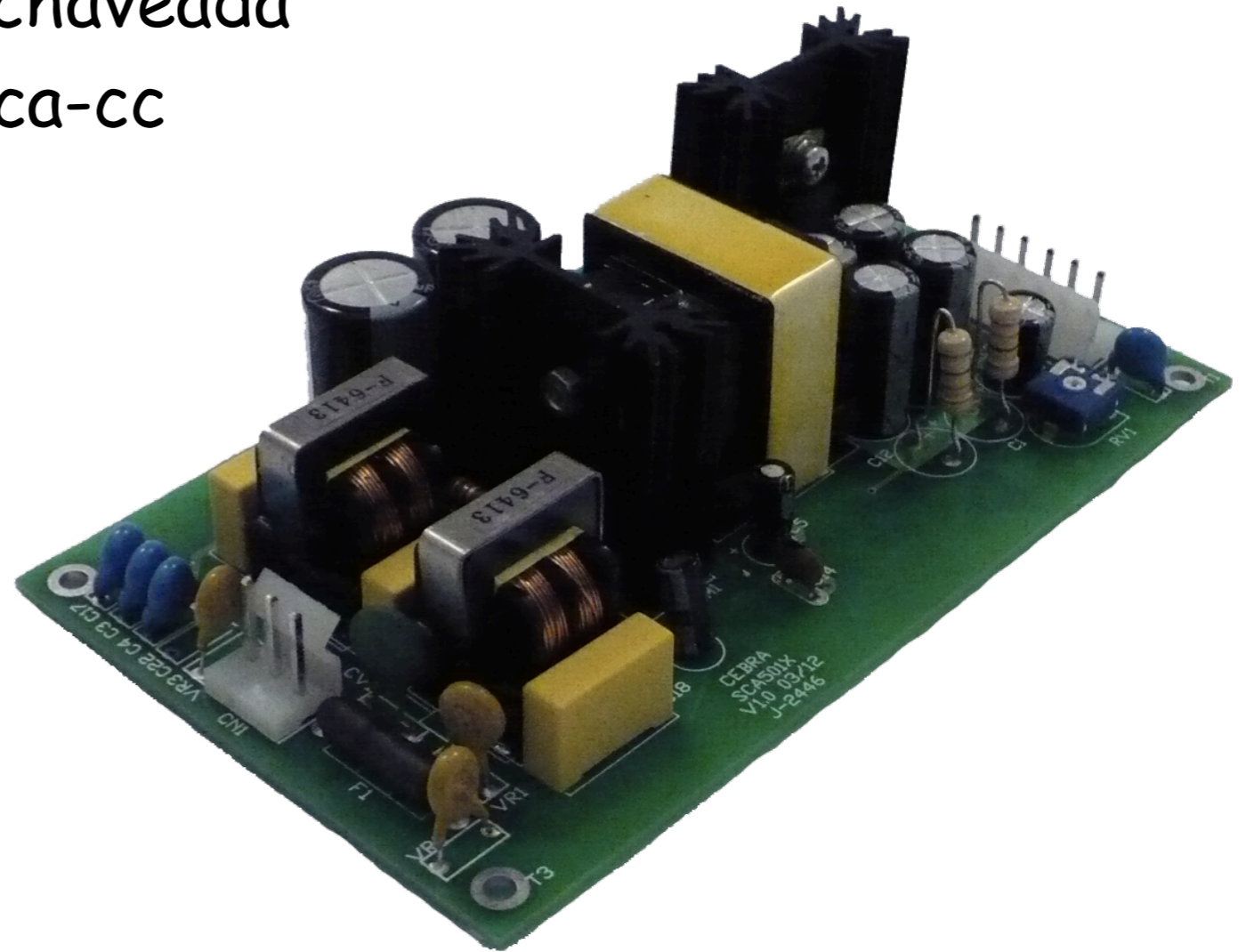
Esta aula está organizada em:

1. Retificadores monofásicos não-controlados:
 - Introdução;
 - Retificador monofásico de onda completa com ponto médio:
 - Carga resistiva;
 - Fator de potência.
 - Retificador monofásico de onda completa em ponte:
 - Carga resistiva;
 - Fator de potência.

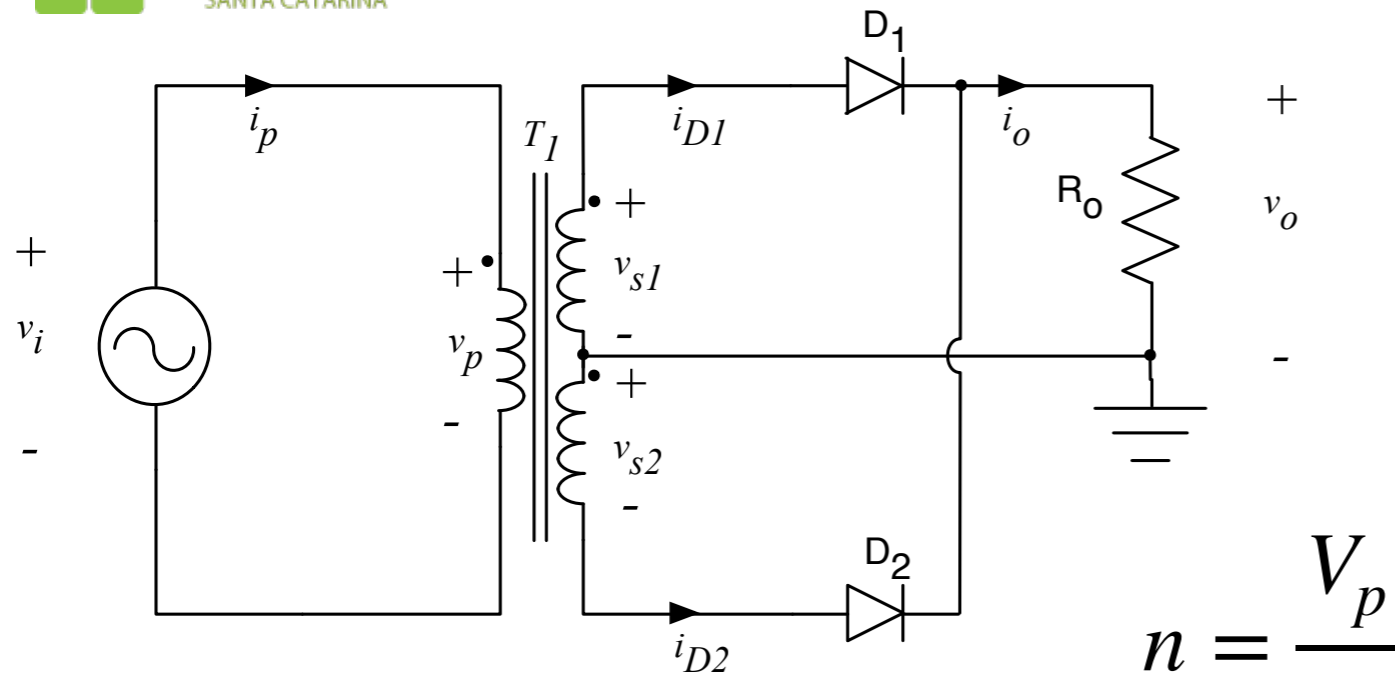


Motivação

Os equipamentos eletrônicos em geral utilizam uma fonte linear ou chaveada que possui um conversor ca-cc (retificador).



Retificador de onda completa com ponto médio



$$n = \frac{V_p}{V_s}$$

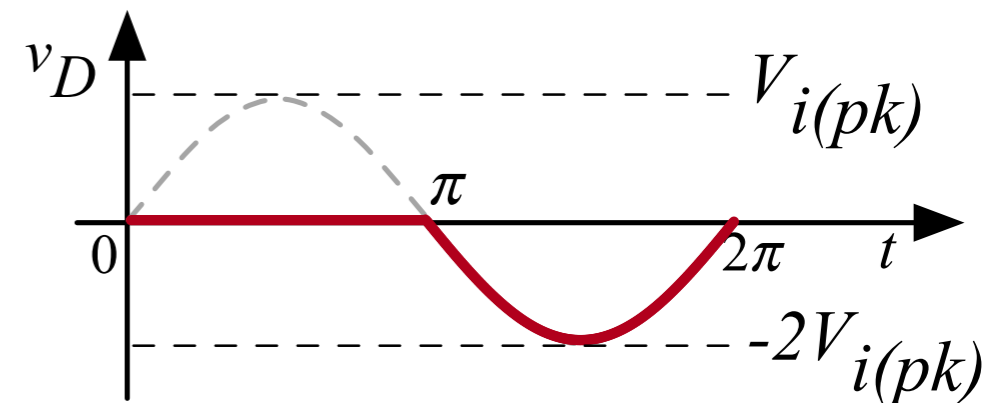
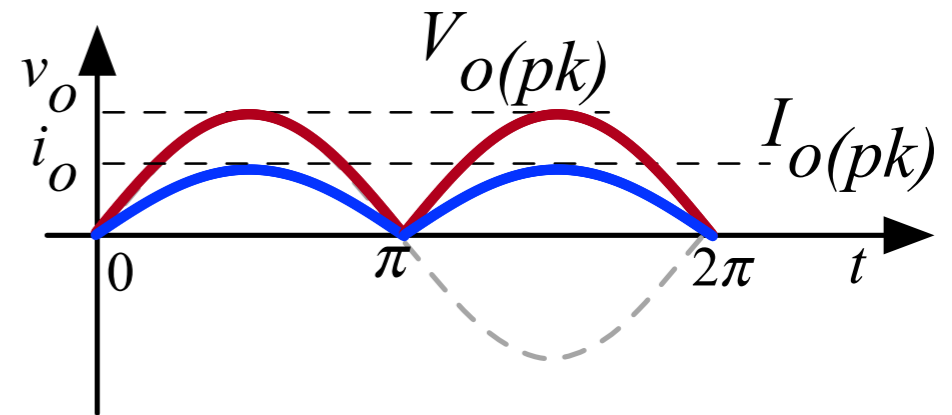
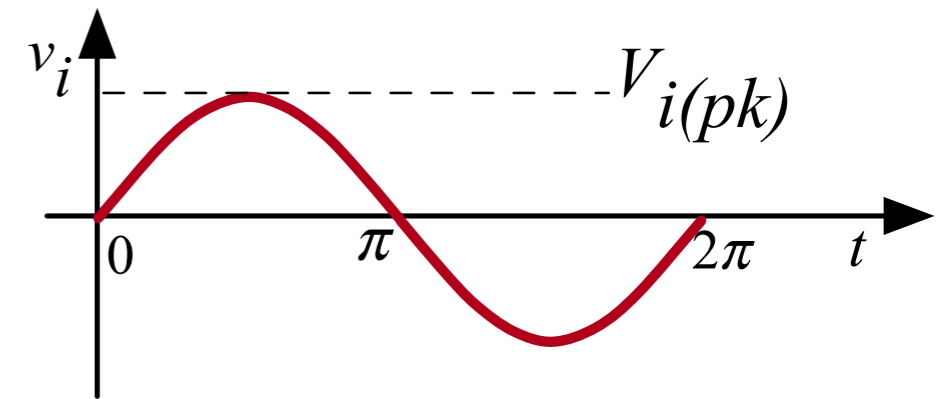
$$V_{i(pk)} = \text{definido}$$

$$V_{s1(pk)} = V_{s2(pk)} = \frac{V_{p(pk)}}{n} = \frac{V_{i(pk)}}{n}$$

$$V_{o(pk)} = V_{s(pk)} \rightarrow I_{o(pk)} = \frac{V_{o(pk)}}{R_o}$$

$$V_{o(ef)} = V_{s(ef)} = \frac{V_{o(pk)}}{\sqrt{2}} \rightarrow I_{o(ef)} = \frac{V_{o(ef)}}{R_o}$$

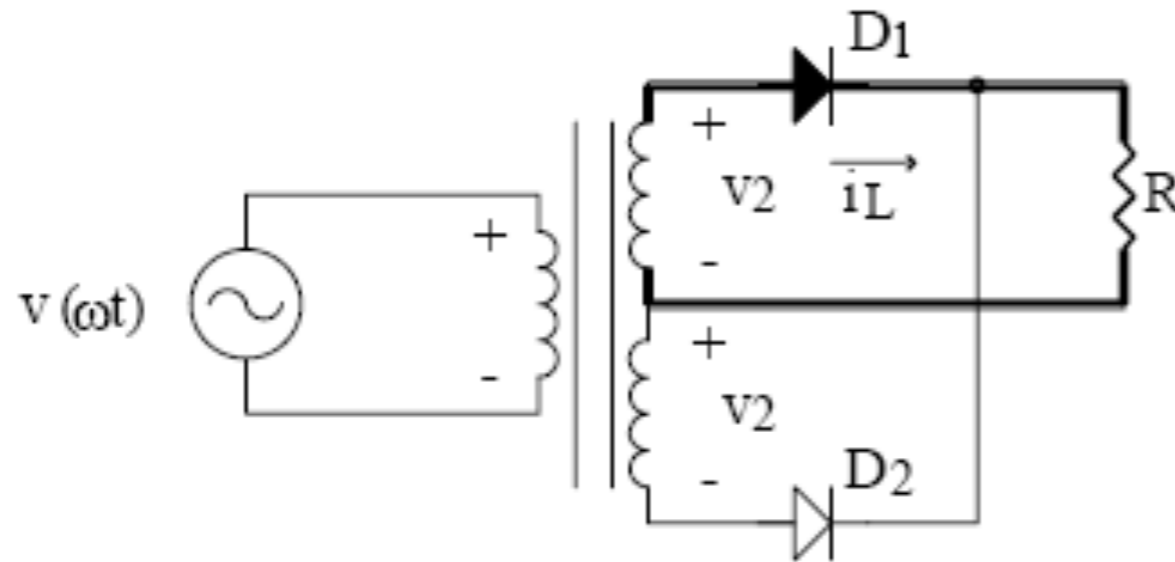
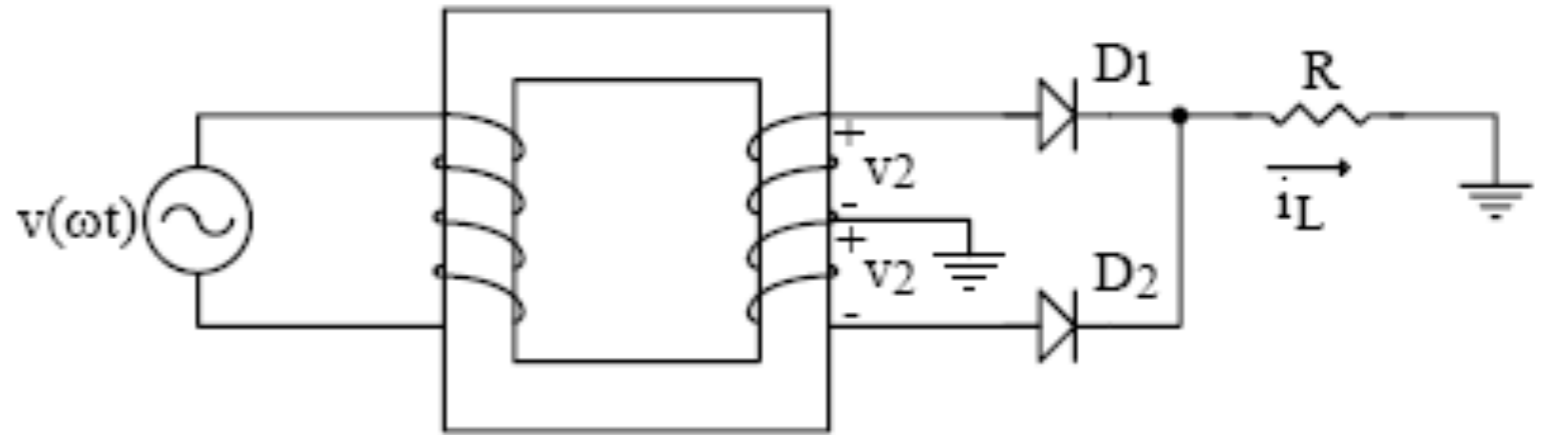
$$V_{o(med)} = 2 \cdot \frac{V_{o(pk)}}{\pi} \rightarrow I_{o(med)} = \frac{V_{o(med)}}{R_o}$$



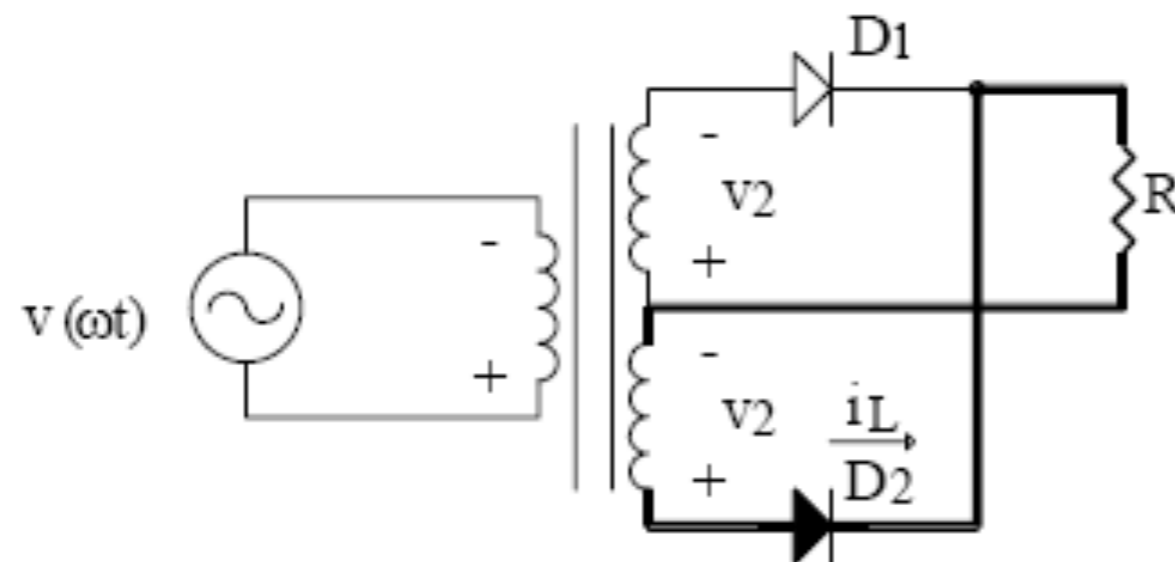
Retificador de onda completa com ponto médio

Carga resistiva pura:

Circuito do retificador



Primeira etapa de funcionamento



Segunda etapa de funcionamento

Retificador de onda completa com ponto médio

Carga resistiva pura:

Fator de potência:

$$FP = \frac{P}{S}$$

$$S = V_{ef} \cdot I_{ef}$$

$$P = R \cdot I_{ef}^2$$

Demonstrar que:

$$FP = 1$$

$$\text{Fator de potência} = \frac{\text{Potência ativa}}{\text{Potência aparente}}$$

$$P = V_{ef} \cdot I_{ef} \cdot \cos(\phi)$$

1 → carga resistiva

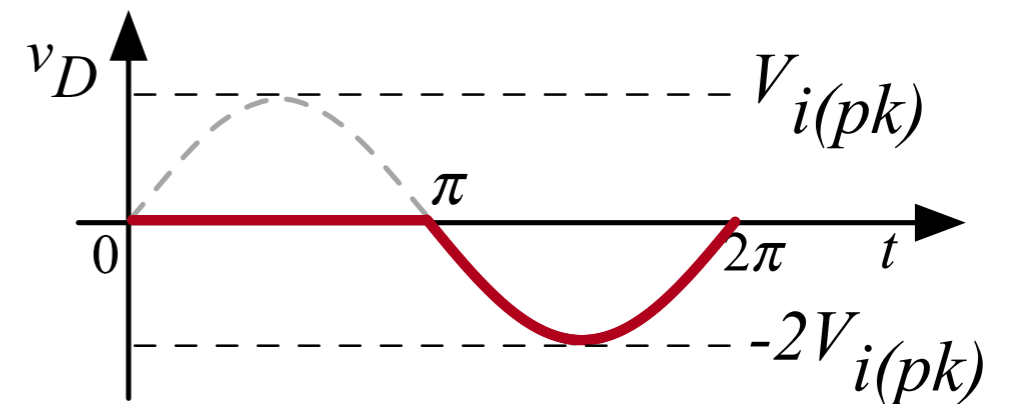
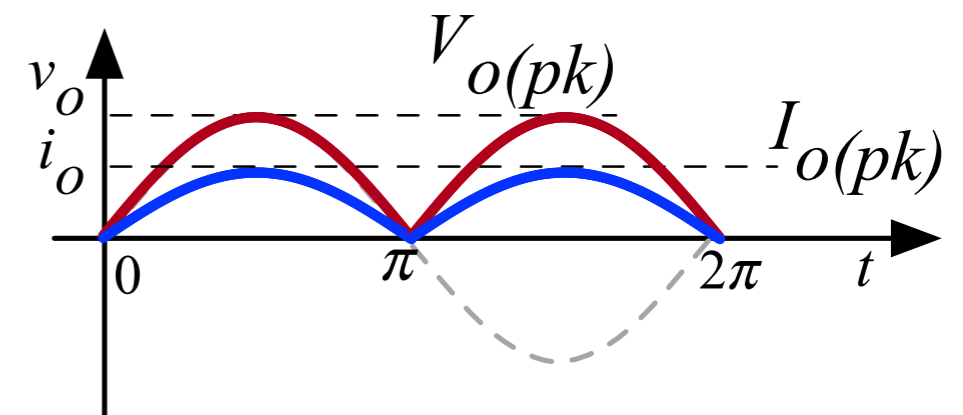
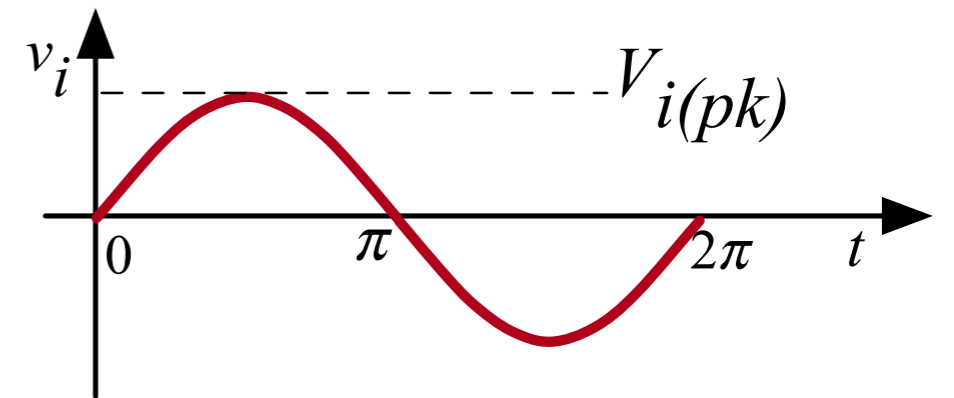
Fator de deslocamento

Retificador de onda completa com ponto médio

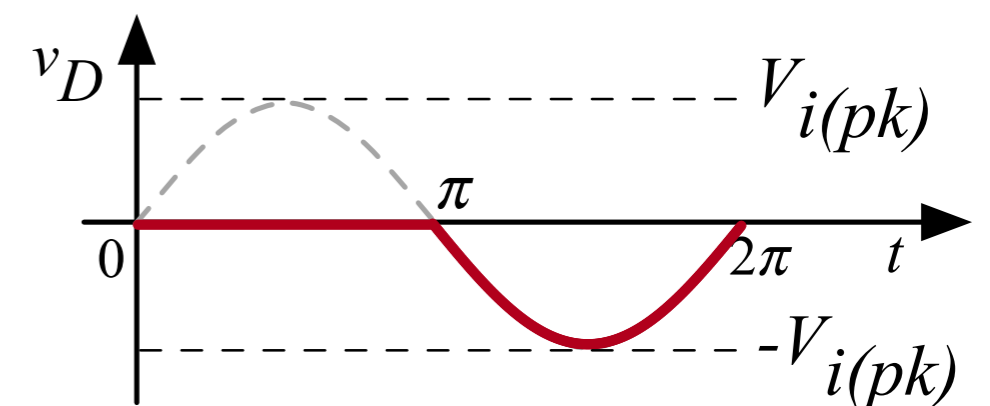
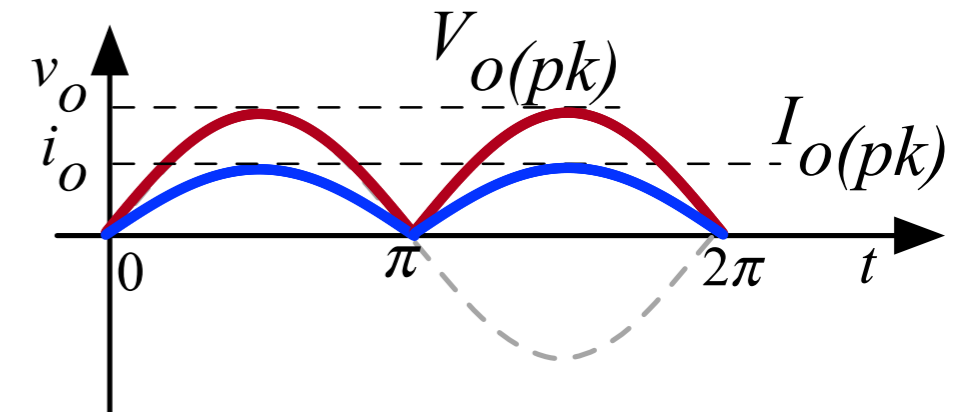
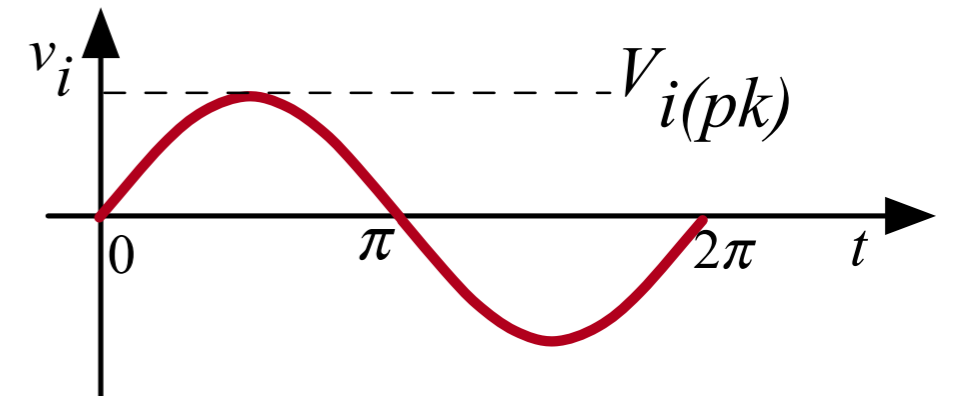
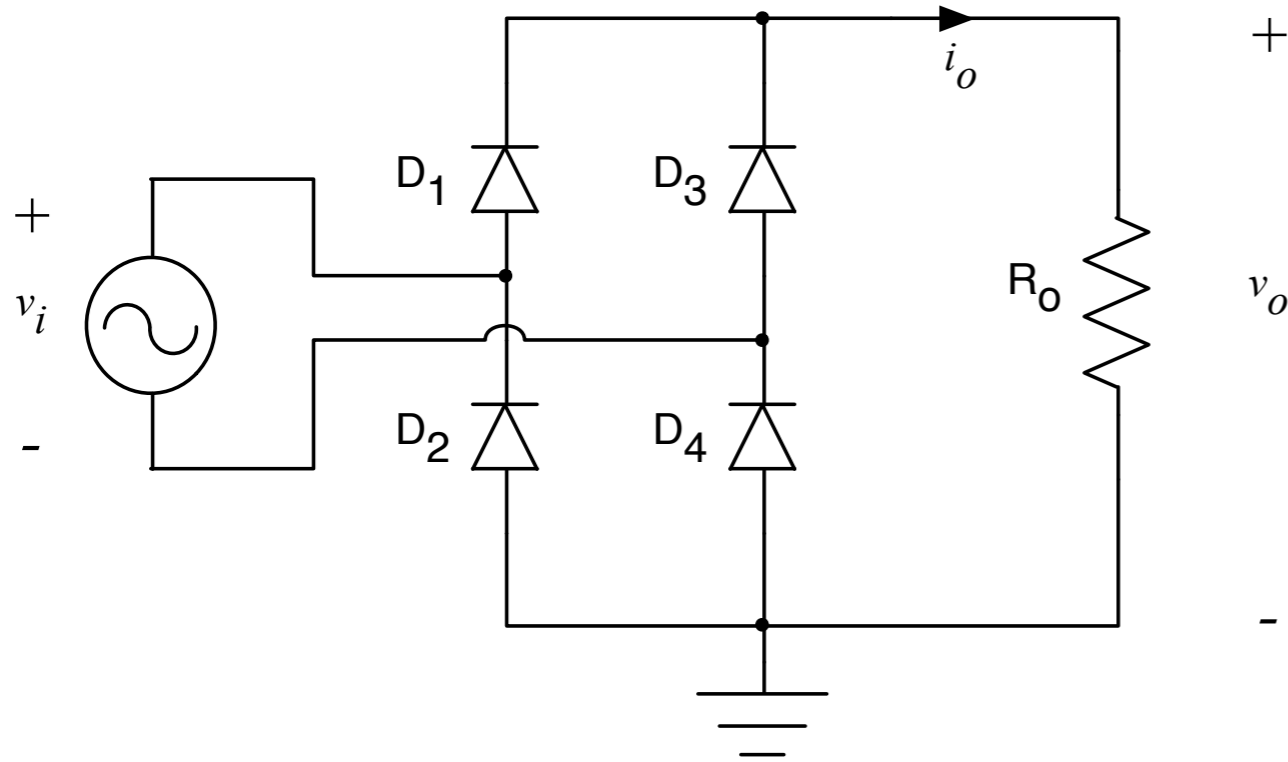
Carga resistiva pura:

Ângulo de condução dos diodos:

$$\beta = \pi = 180^\circ$$



Retificador de onda completa em ponte



$$V_{i(pk)} = \text{definido}$$

$$V_{o(pk)} = V_{i(pk)} \quad \rightarrow \quad I_{o(pk)} = \frac{V_{o(pk)}}{R_o}$$

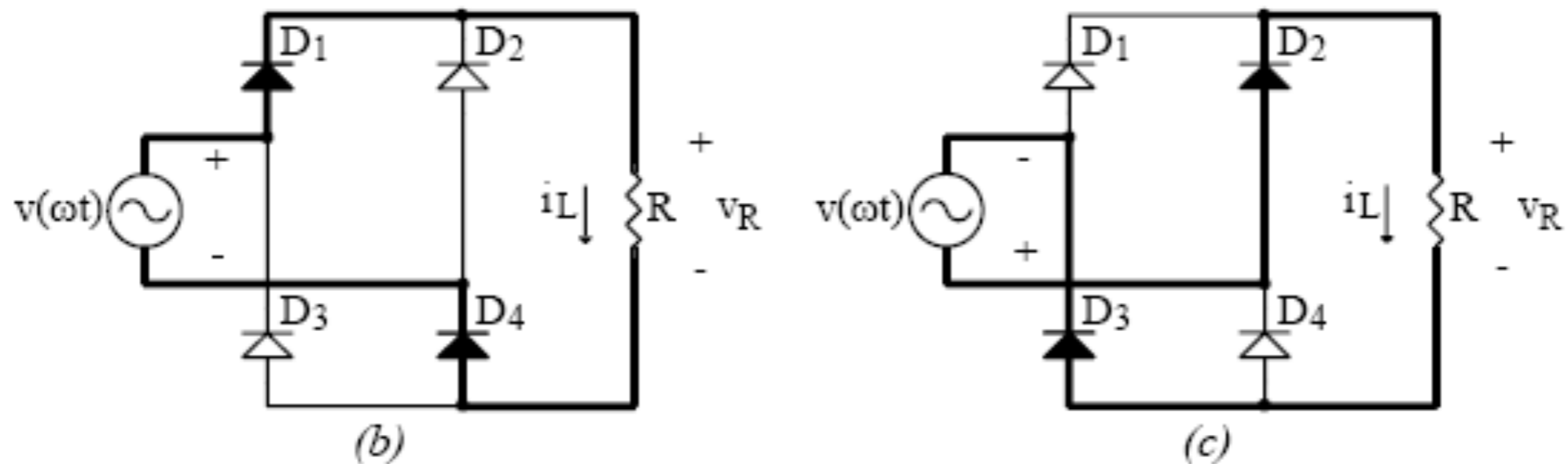
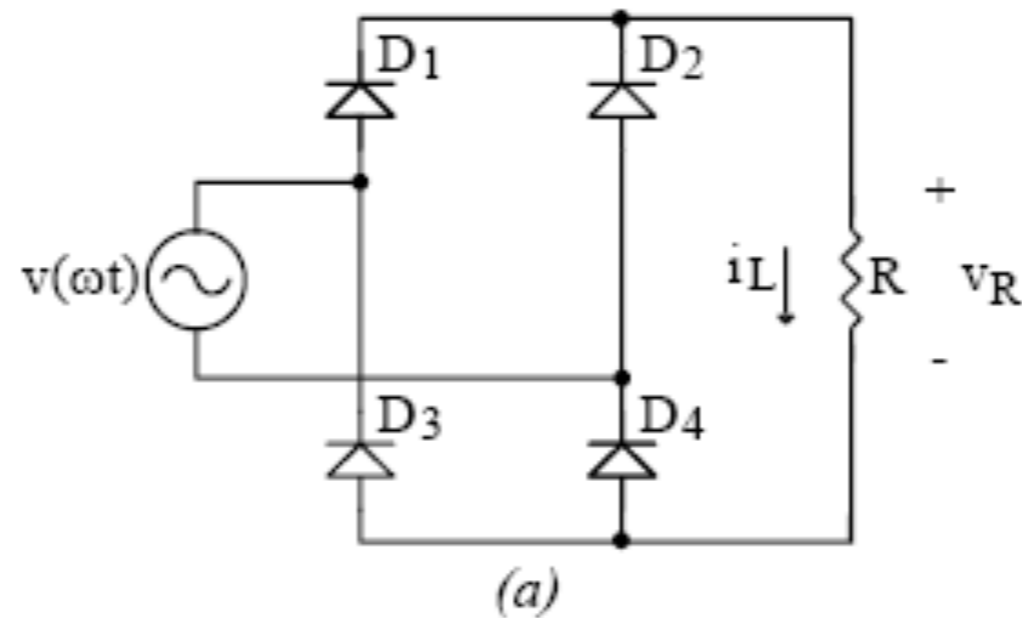
$$V_{o(ef)} = V_{i(ef)} \quad \rightarrow \quad I_{o(ef)} = \frac{V_{o(ef)}}{R_o}$$

$$V_{o(med)} = 2 \cdot \frac{V_{o(pk)}}{\pi} \quad \rightarrow \quad I_{o(med)} = \frac{V_{o(med)}}{R_o}$$

Retificador de onda completa em ponte

Carga resistiva:

Circuito do retificador



Etapas de operação

Próxima Aula

Retificadores monofásicos:

- Retificadores de onda completa com carga resistiva-indutiva.

