

Instituto Federal de Educação, Ciência e Tecnologia de Santa Catarina

Departamento Acadêmico de Eletrônica

Eletrônica de Potência



Conversores CC-CC Operando em Malha Fechada

Prof. Clovis Antonio Petry.

Florianópolis, outubro de 2025.

Eletrônica de Potência

O material do curso está disponível em:

1. Moodle para os alunos matriculados na disciplina.
2. Página do professor.
3. Canal no youtube do professor.



<https://moodle.ifsc.edu.br>

ProfessorPetry
Conhecimento para uma vida plena

PRINCIPAL PROJÉTOS PUBLICAÇÕES CONTATO



Bem vindo ao Website pessoal de Clovis Antonio Petry

O objetivo desta página é a divulgação de informações sobre eletrônica, em especial eletrônica de potência. Todos os materiais disponibilizados podem ser livremente utilizados, desde que citados os autores. As disciplinas do semestre corrente podem ser acessadas clicando na imagem da esquerda abaixo. Material didático pode ser encontrado clicando na imagem da direita abaixo.



Eventos

Outubro, 2020
SNCT 2020
Semana Nacional de Ciência e Tecnologia 2020, Florianópolis, SC.
[Acesse...](#)

Setembro, 2020
COBENGE 2020
XLVIII Congresso Brasileiro de Educação em Engenharia (COBENGE) e III Simpósio Internacional de Educação em Engenharia da ABENGE, Bento Gonçalves, RS. [Acesse...](#)

www.ProfessorPetry.com.br



<https://www.youtube.com>

Agenda

Conversores cc-cc operando em malha fechada:

- Conversores operando em malha fechada;
- Comportamento de componentes passivos;
- Diagramas de bode;
- Função de transferência de conversores;
- Simulação em malha aberta (planta x modelo);
- Função de transferência do estágio de modulação.



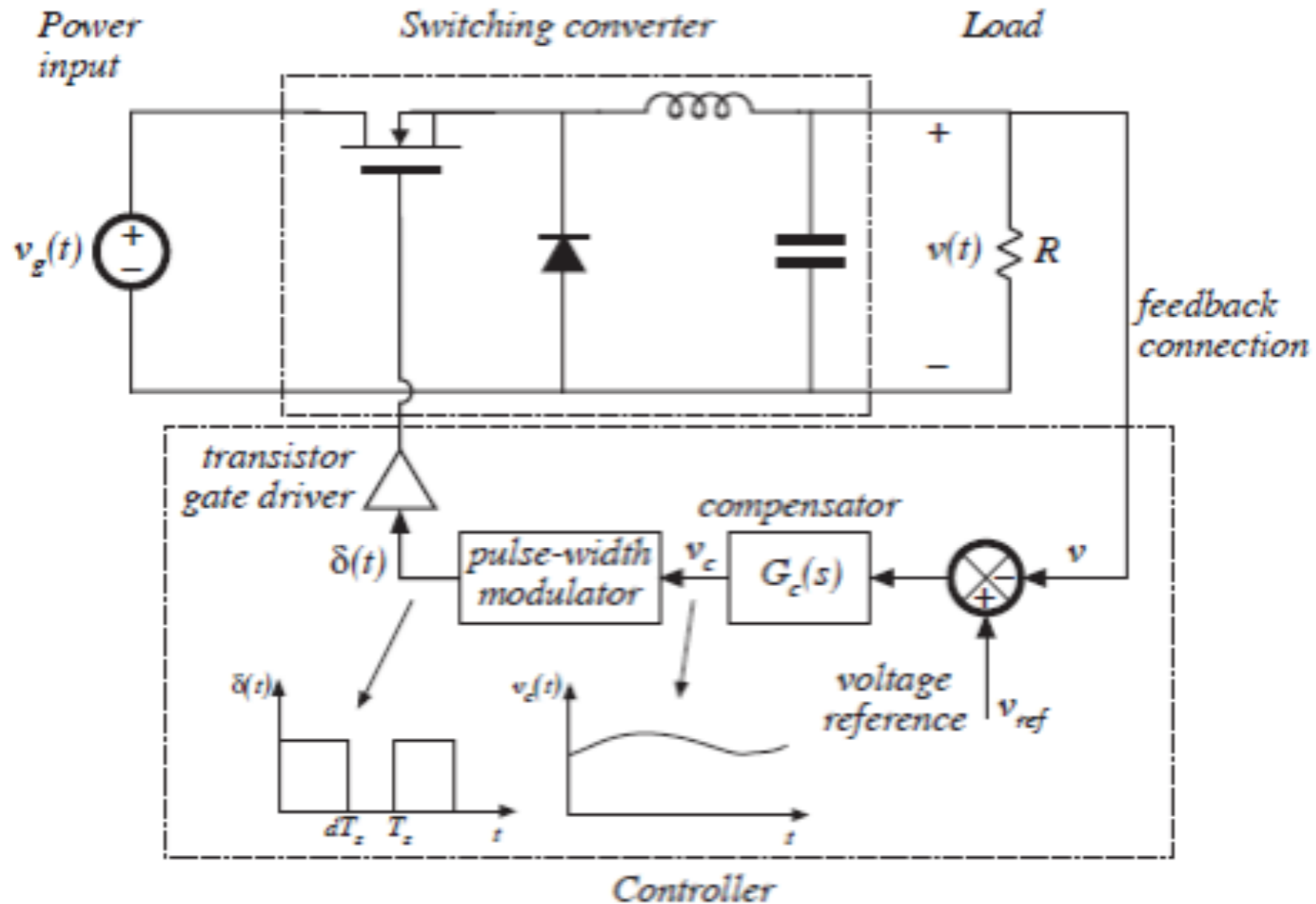
Motivação

Os conversores cc-cc, além dos demais conversores, operam geralmente em malha fechada.



Operação em Malha Fechada

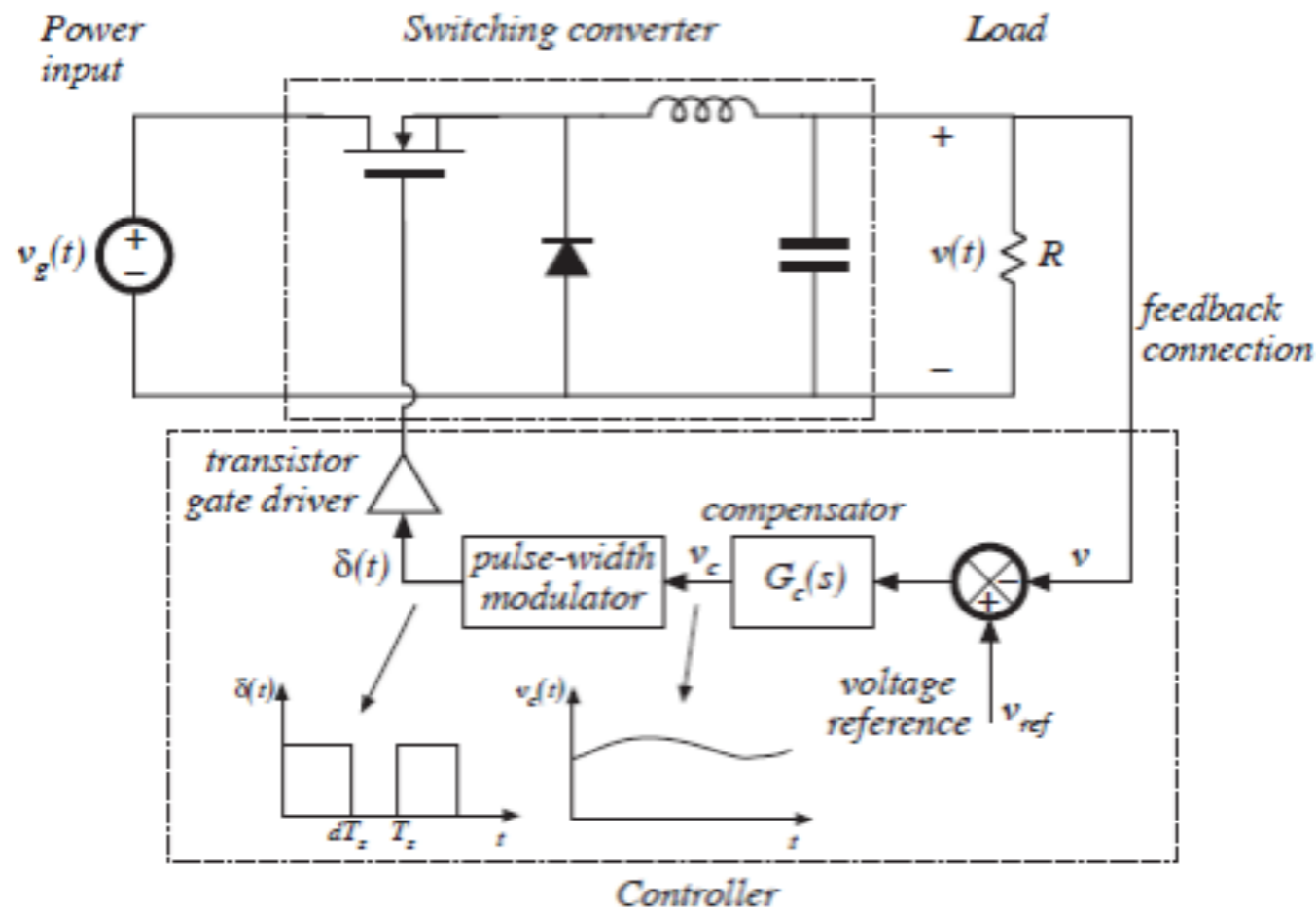
Conversor Buck



Operação em Malha Fechada

Objetivos das malhas de controle:

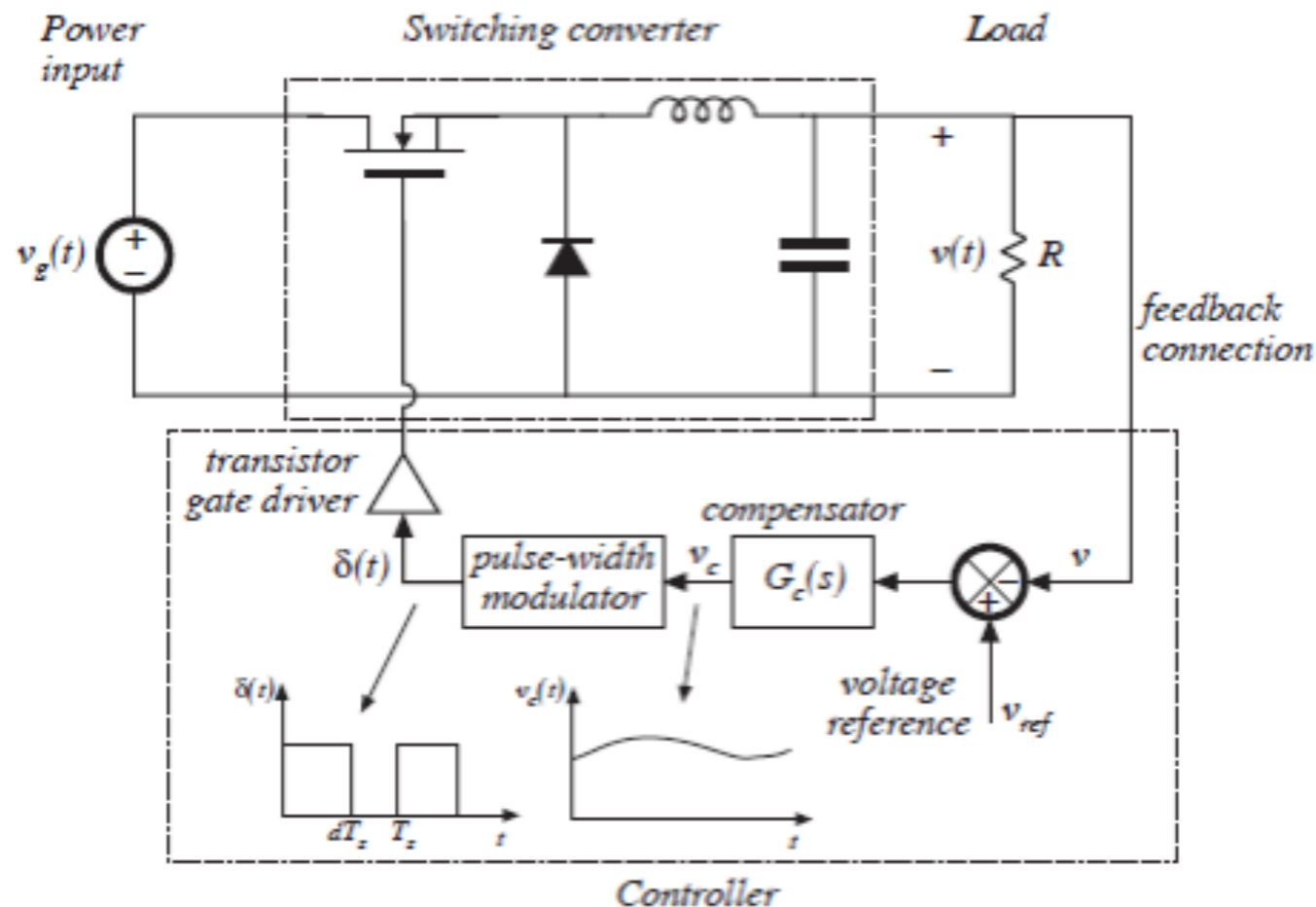
- Garantir a precisão no ajuste da variável de saída;
- Rápida correção de eventuais desvios provenientes de transitórios na alimentação ou mudanças na carga.



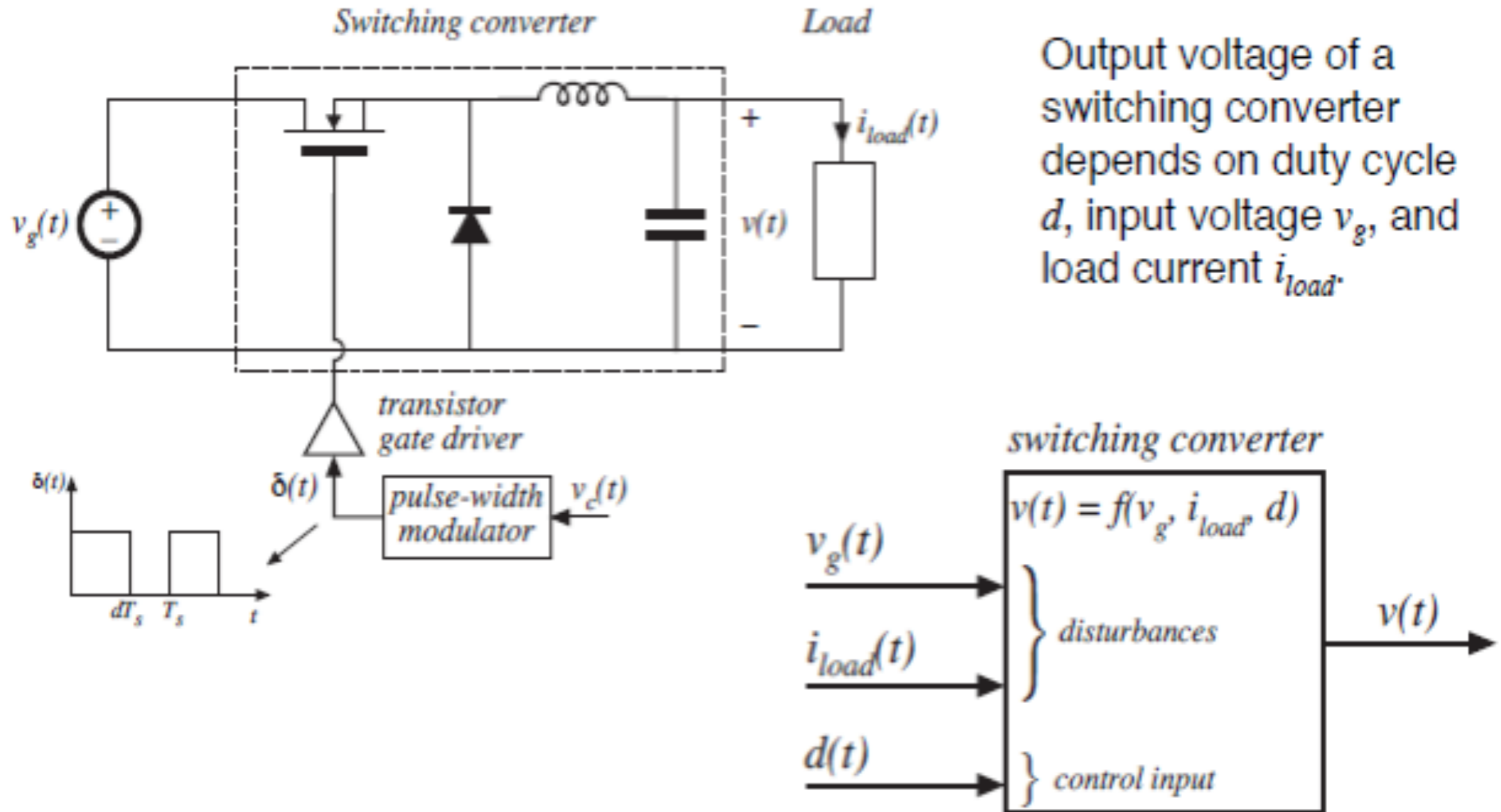
Operação em Malha Fechada

Modelagem:

- Busca a relação entre a tensão de saída e a tensão de controle.
- Tensão de controle é fornecida pelo compensador, a partir do erro existente entre a referência e a tensão de saída.



Operação em Malha Fechada



Output voltage of a switching converter depends on duty cycle d , input voltage v_g , and load current i_{load} .

Operação em Malha Fechada

Operação em malha aberta:

- Circuitos simples;
- Geralmente sem problemas de estabilidade;
- Erros estáticos (de regime) grandes;
- Respostas transitórias com sobresinal;
- Projeto simples;
- Conformação de sinais complicada.

Operação em malha fechada:

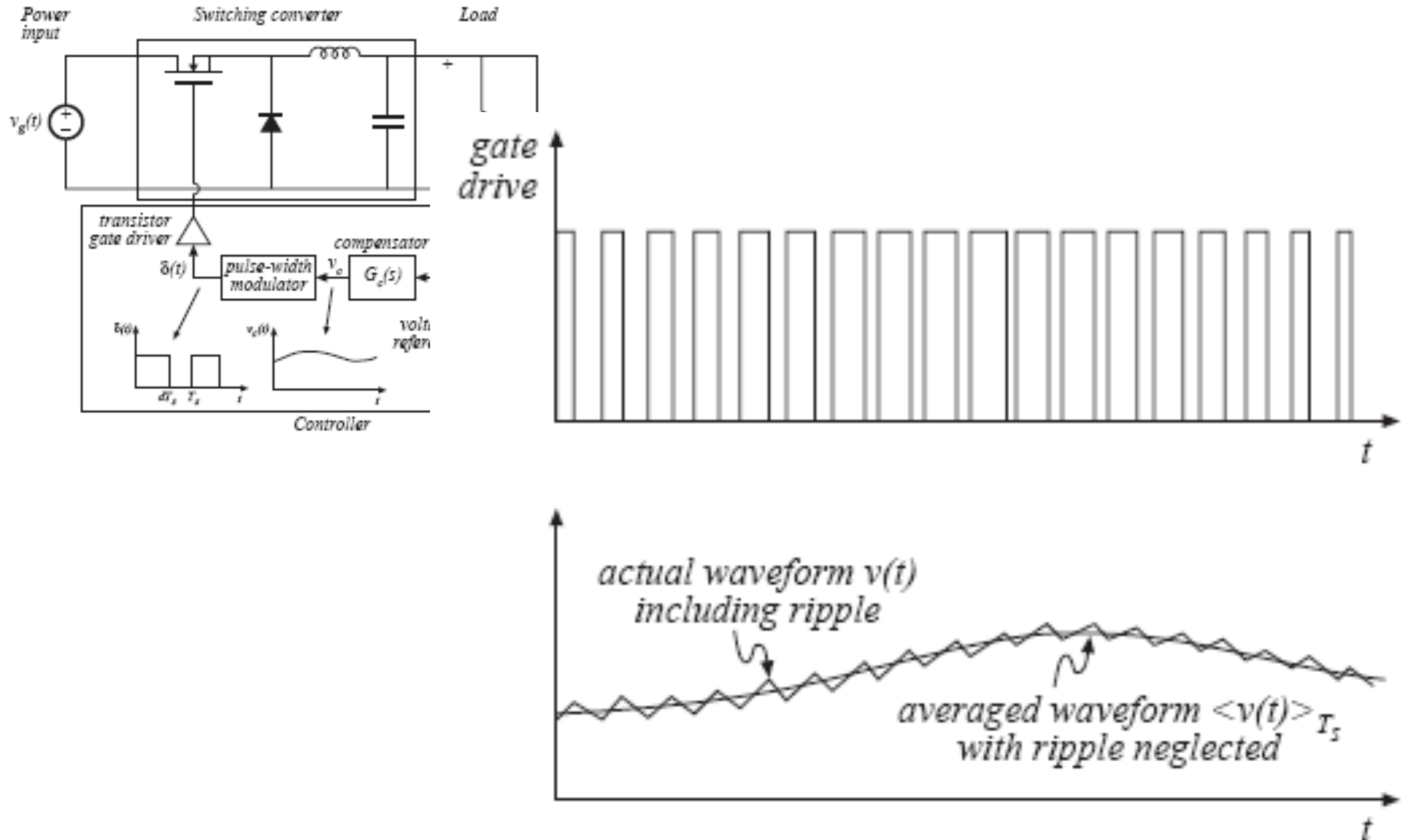
- Circuitos mais complexos;
- Podem apresentar problemas de estabilidade;
- Erros estáticos praticamente nulos;
- Melhora da resposta transitória;
- Projeto complexo;
- Possibilidade de conformar sinais.

Operação em Malha Fechada

Principais técnicas de controle de conversores estáticos:

- Técnicas lineares x não-lineares;
- Controle clássico x controle moderno;
- Controle no domínio do tempo x domínio da frequência;
- Controle por histerese;
- Controle fuzzy;
- Controle adaptativo;
- Controle por variáveis de estado;
- Controle por modos deslizantes;
- Entre outros.

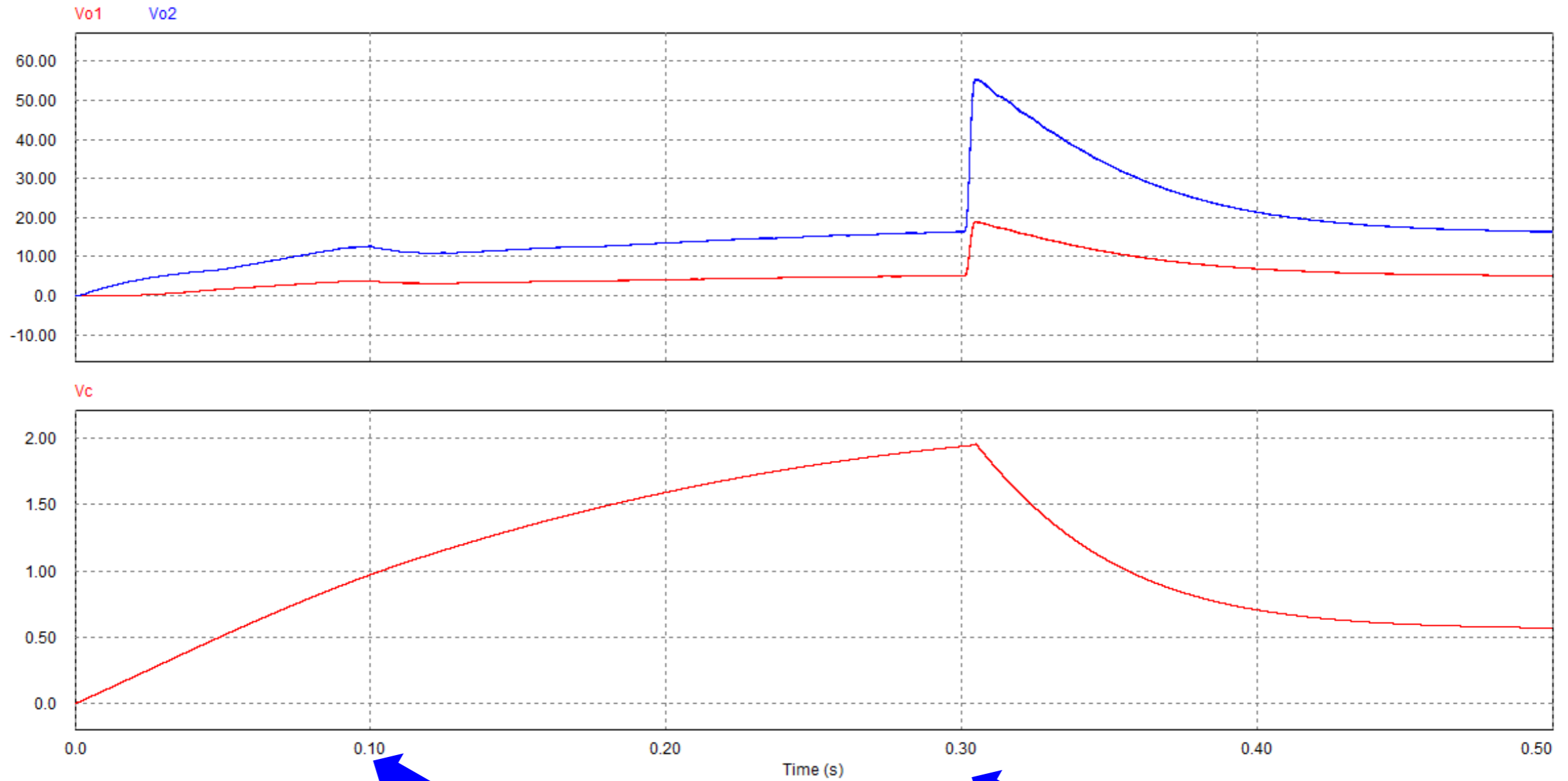
Controle por Valores Médios Instantâneos



Controle do Conversor Flyback

Usando controlador simples:

$$C(s) = \frac{k}{s}$$



Transitórios:

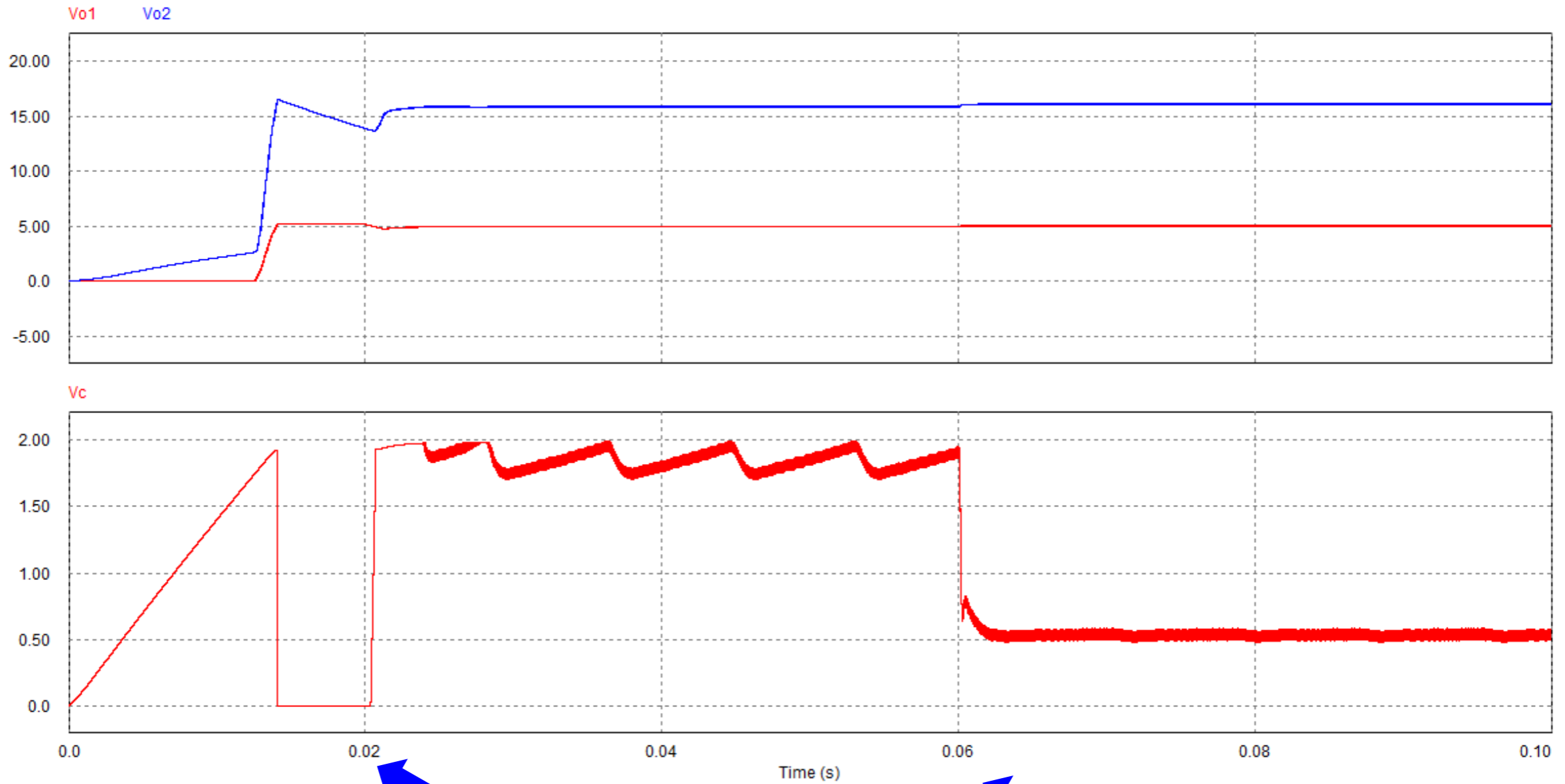
na carga

na tensão de entrada

Controle do Conversor Flyback

Usando controlador com um pólo:

$$C(s) = \frac{k}{1 + S \cdot p1}$$



Transitórios:

na carga

na tensão de entrada

Próxima Aula

Conversores cc-cc:

- Acionamento de motores cc-cc.

