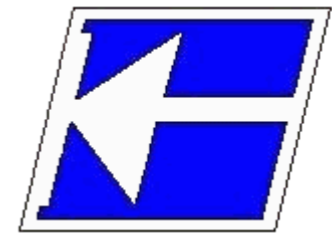


Instituto Federal de Educação, Ciência e Tecnologia de Santa Catarina

Departamento Acadêmico de Eletrônica

Máquinas Elétricas



# Acionamento de Motores de Corrente Contínua

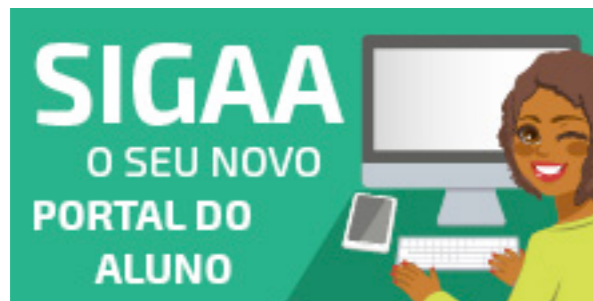
Prof. Clovis Antonio Petry.

Florianópolis, abril de 2026.

# Máquinas Elétricas

O material do curso está disponível em:

1. SIGAA para os alunos matriculados na disciplina;
2. Página do professor;
3. Canal no youtube do professor.



<https://sigaa.ifsc.edu.br>

A screenshot of the website "ProfessorPetry". The header includes the name "ProfessorPetry" and the tagline "Conhecimento para uma vida plena". There are navigation links for "PRINCIPAL", "PROJETOS", "PUBLICAÇÕES", and "CONTATO". The main content area features a large image of wind turbines in a field. Below the image, there is a welcome message: "Bem vindo ao Website pessoal de Clovis Antonio Petry". To the right, there is an "Eventos" section listing "Outubro, 2020 SNCT 2020" and "Setembro, 2020 COBENGE 2020". At the bottom, there are two small images: one showing mathematical formulas on a chalkboard and another showing a book with glasses and a pen.

[www.ProfessorPetry.com.br](http://www.ProfessorPetry.com.br)



<https://www.youtube.com>

# Agenda

Esta aula está organizada em:

1. Circuitos de acionamento de motores de corrente contínua:
  - Acionamento com chaves e relés;
  - Acionamento com transistores;
  - Acionamento com circuitos integrados;
  - Exemplos de projetos de circuitos de acionamento de motor.



# Motivação

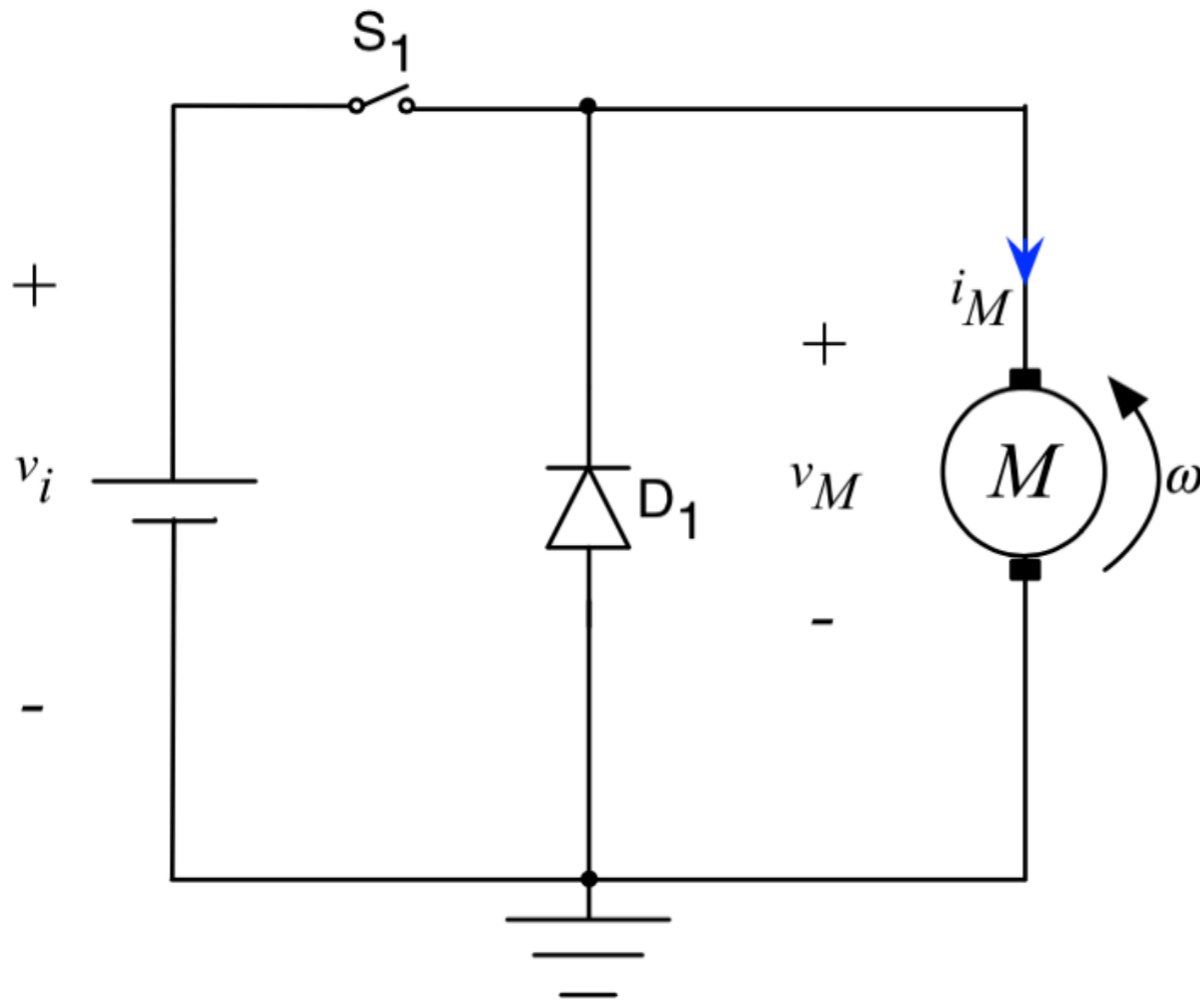
Os circuitos de acionamento permitem que se controle o motor elétrico nos seus diferentes modos de operação.



<https://olhardigital.com.br>

# Circuitos de acionamento de motores cc

Acionamento com chaves e relés:



Comutação de circuitos indutivos:

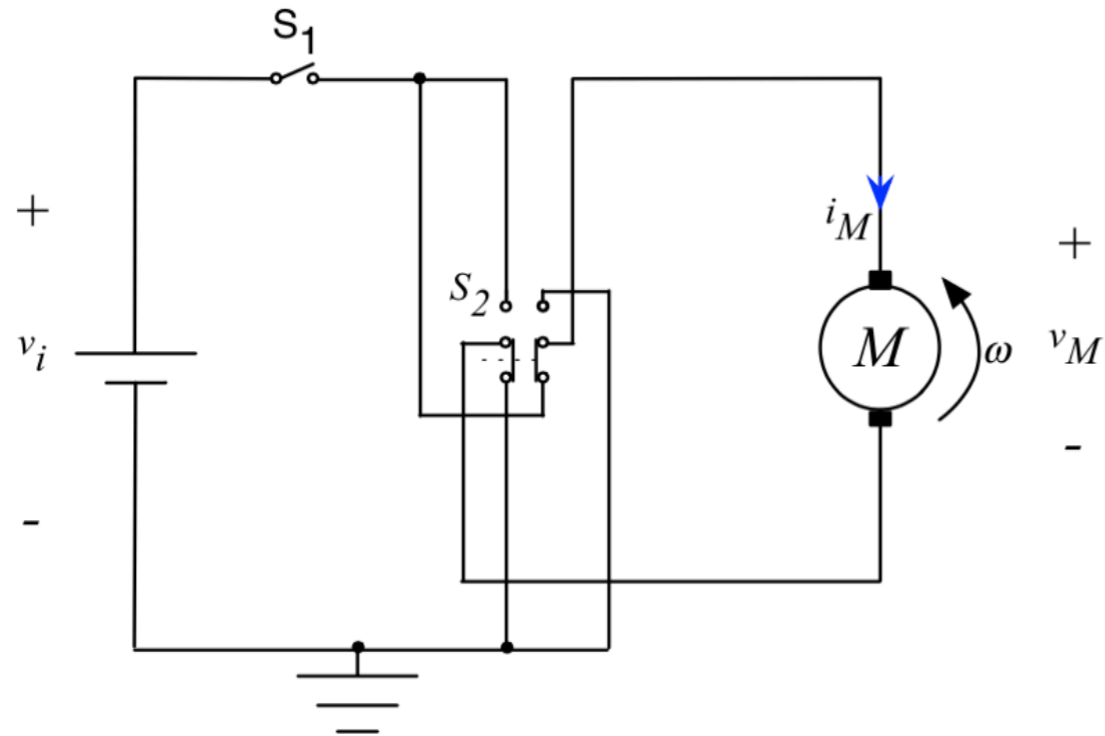
$$v_L(t) = L \cdot \frac{di_L}{dt}$$

$$dt \rightarrow 0$$

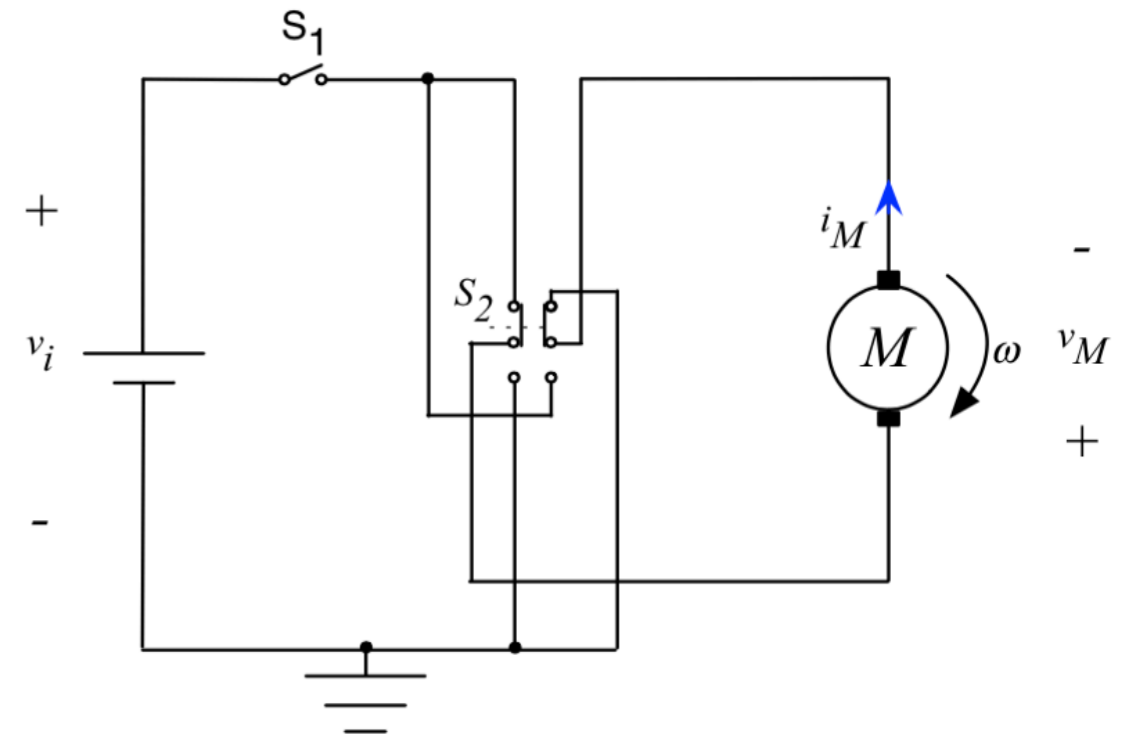
$$v_L(t) \rightarrow \infty$$

# Circuitos de acionamento de motores cc

Acionamento com chaves e relés:



*Rotação no sentido anti-horário*



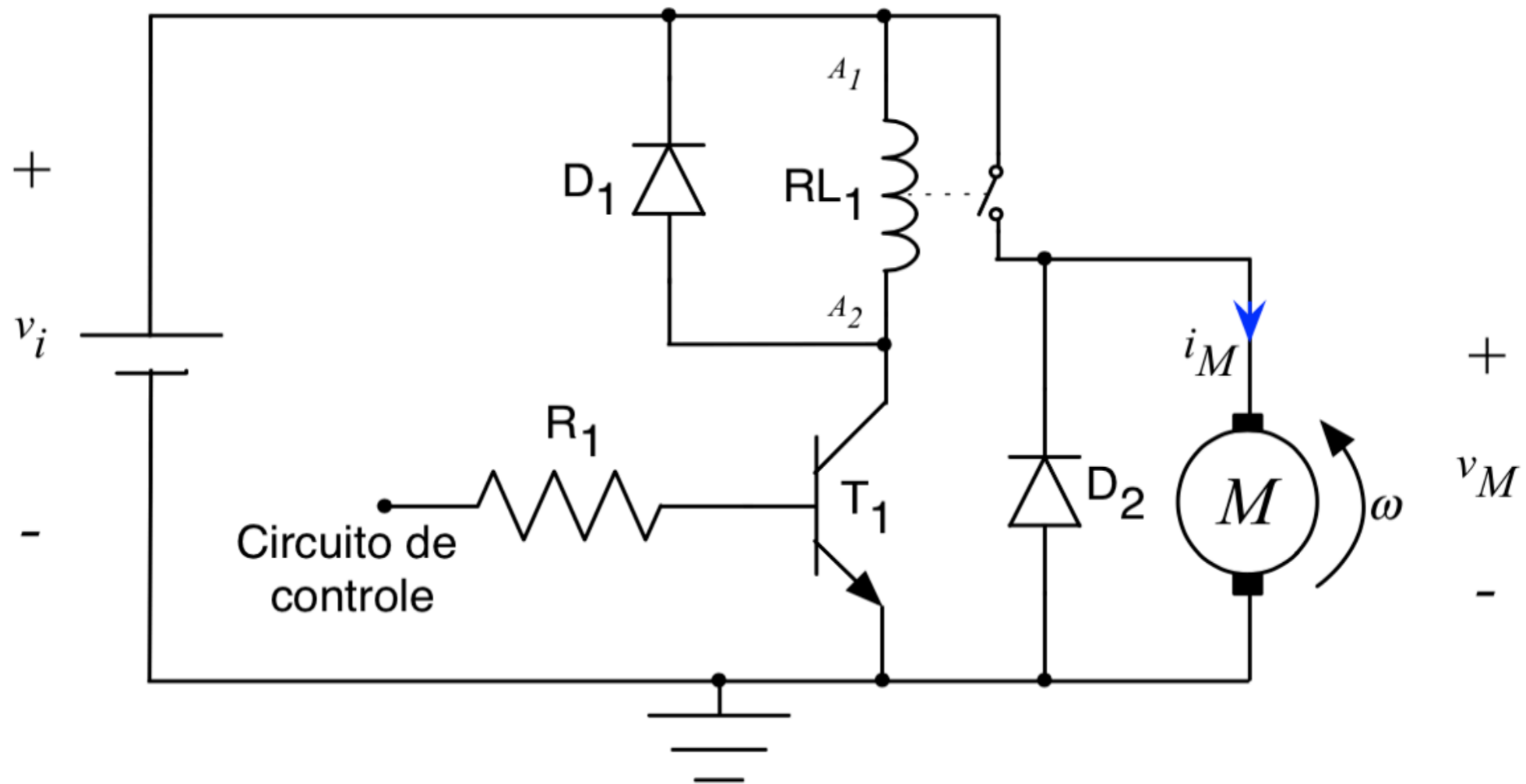
*Rotação no sentido horário*



Exemplo de chave HH

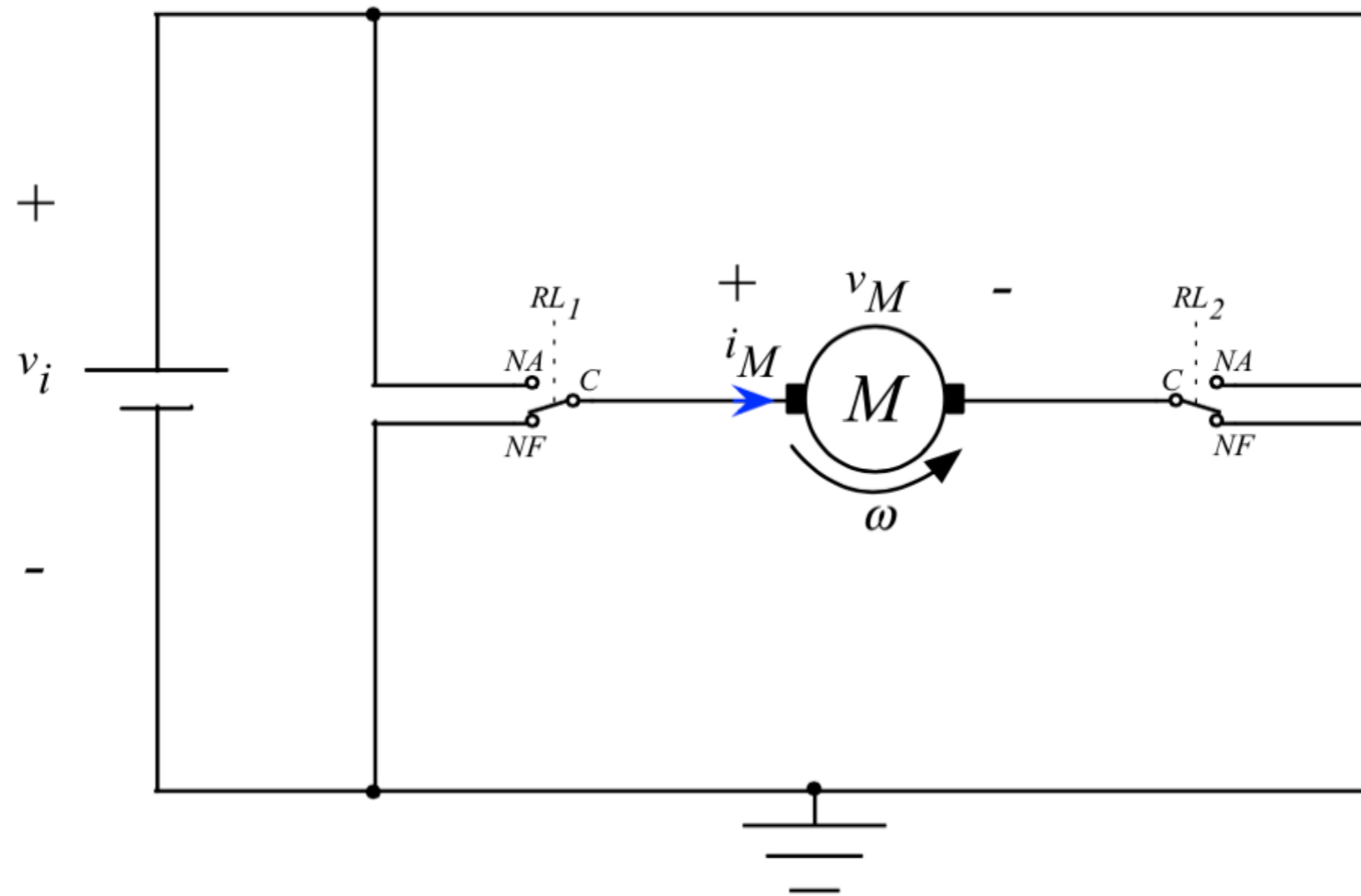
# Circuitos de acionamento de motores cc

Acionamento com chaves e relés:



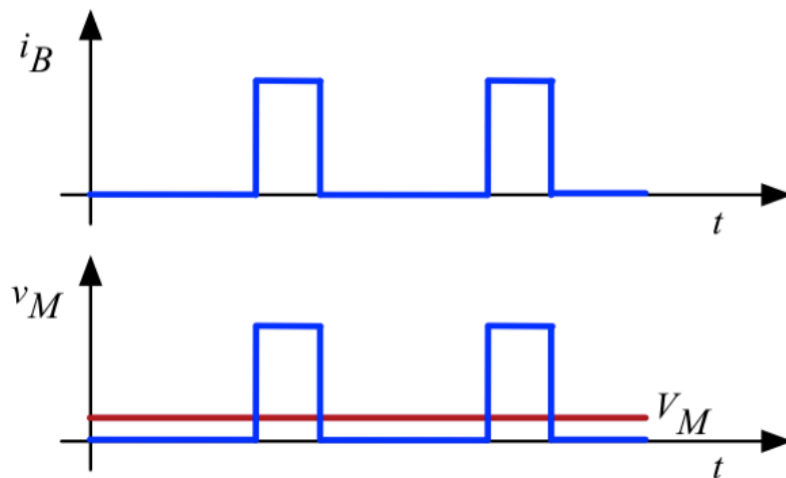
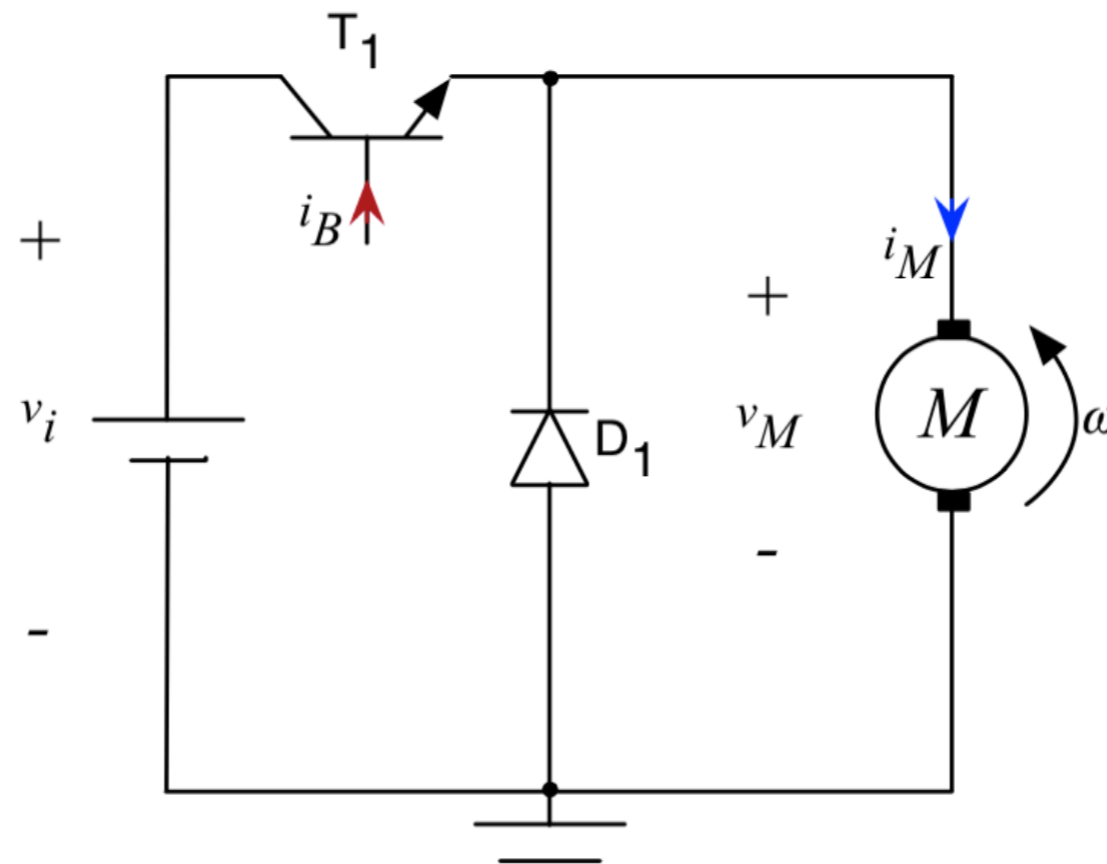
# Circuitos de acionamento de motores cc

Acionamento com chaves e relés:

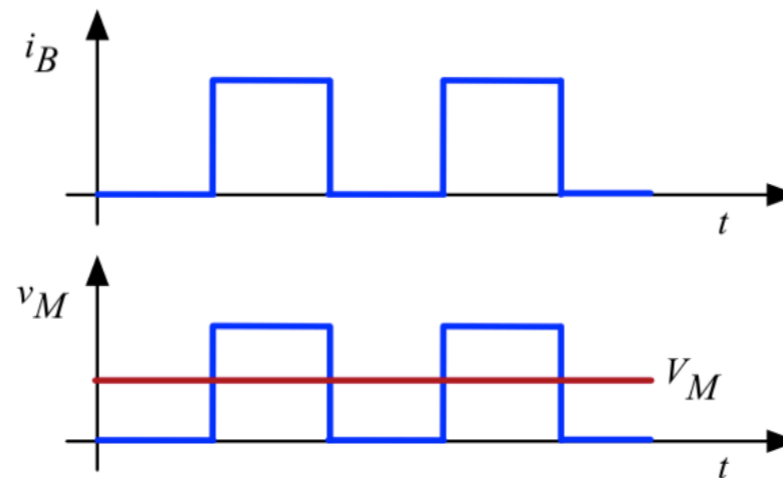


# Circuitos de acionamento de motores cc

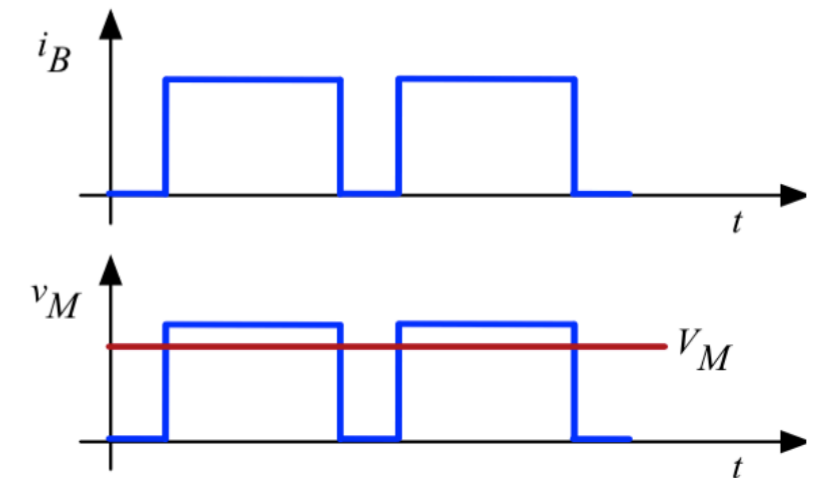
Acionamento com transistores:



$PWM \rightarrow 0$



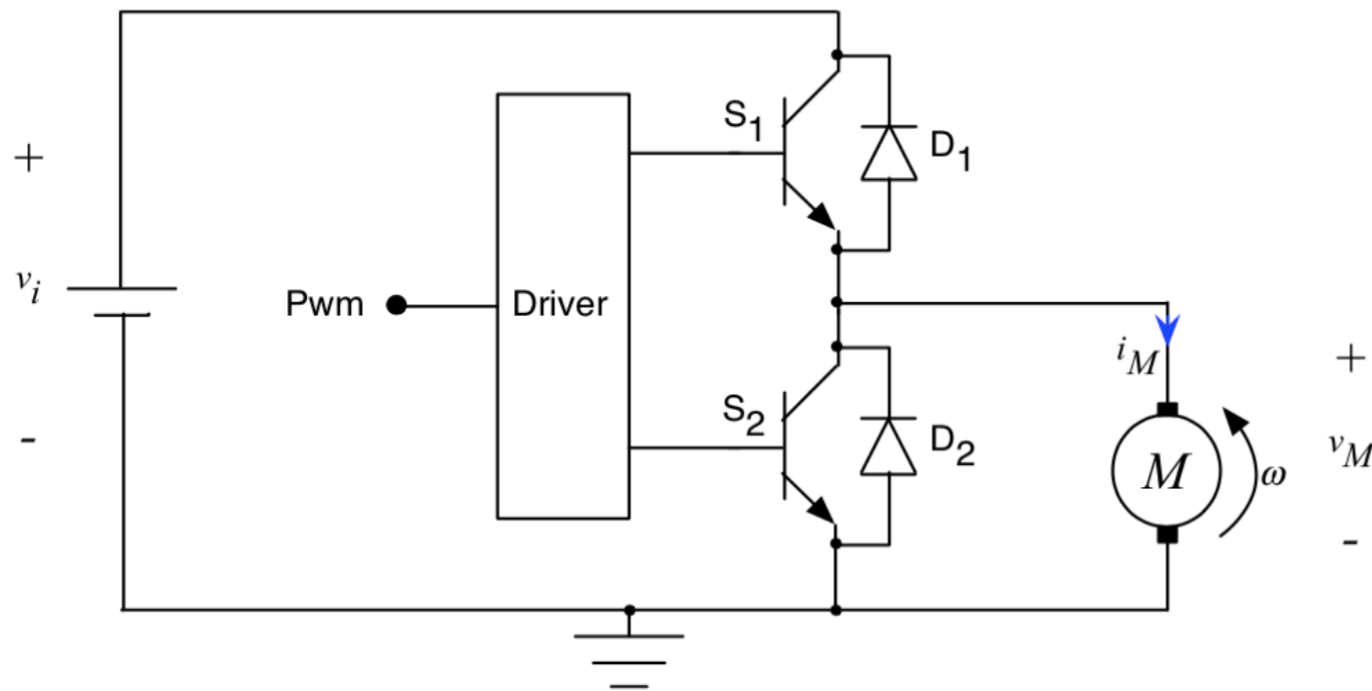
$PWM = 50\%$



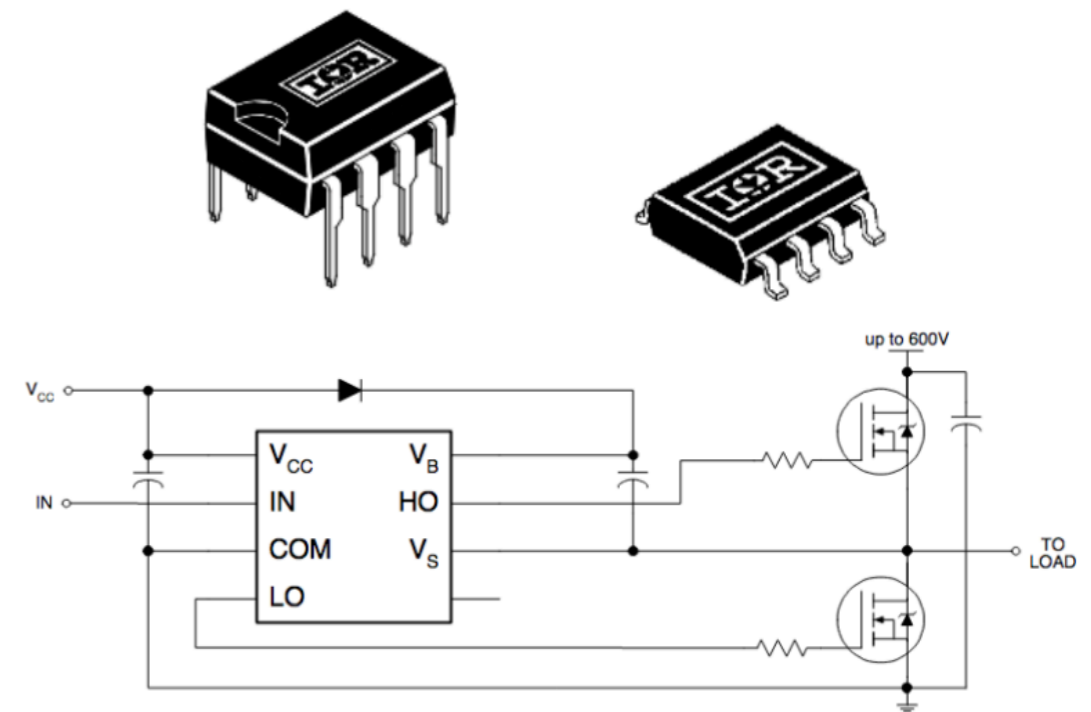
$PWM \rightarrow 100\%$

# Circuitos de acionamento de motores cc

## Acionamento com transistores:



*Circuito de acionamento do motor*

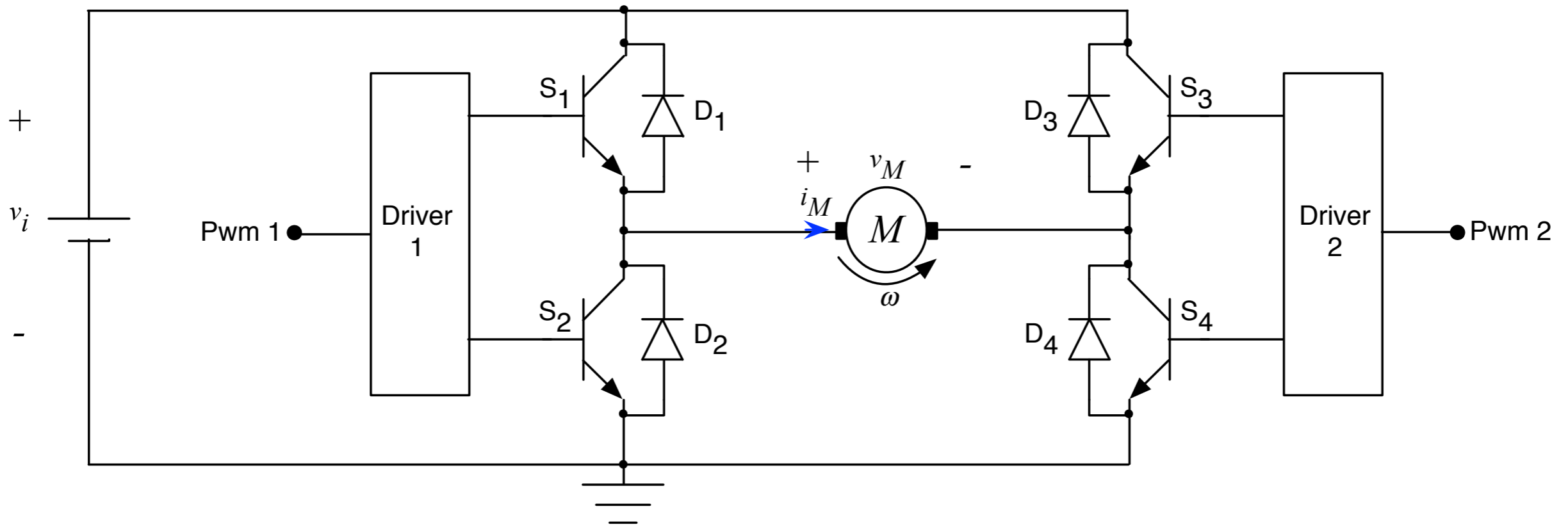


*Circuito integrado IRF2111*

Fonte: <https://www.infineon.com>

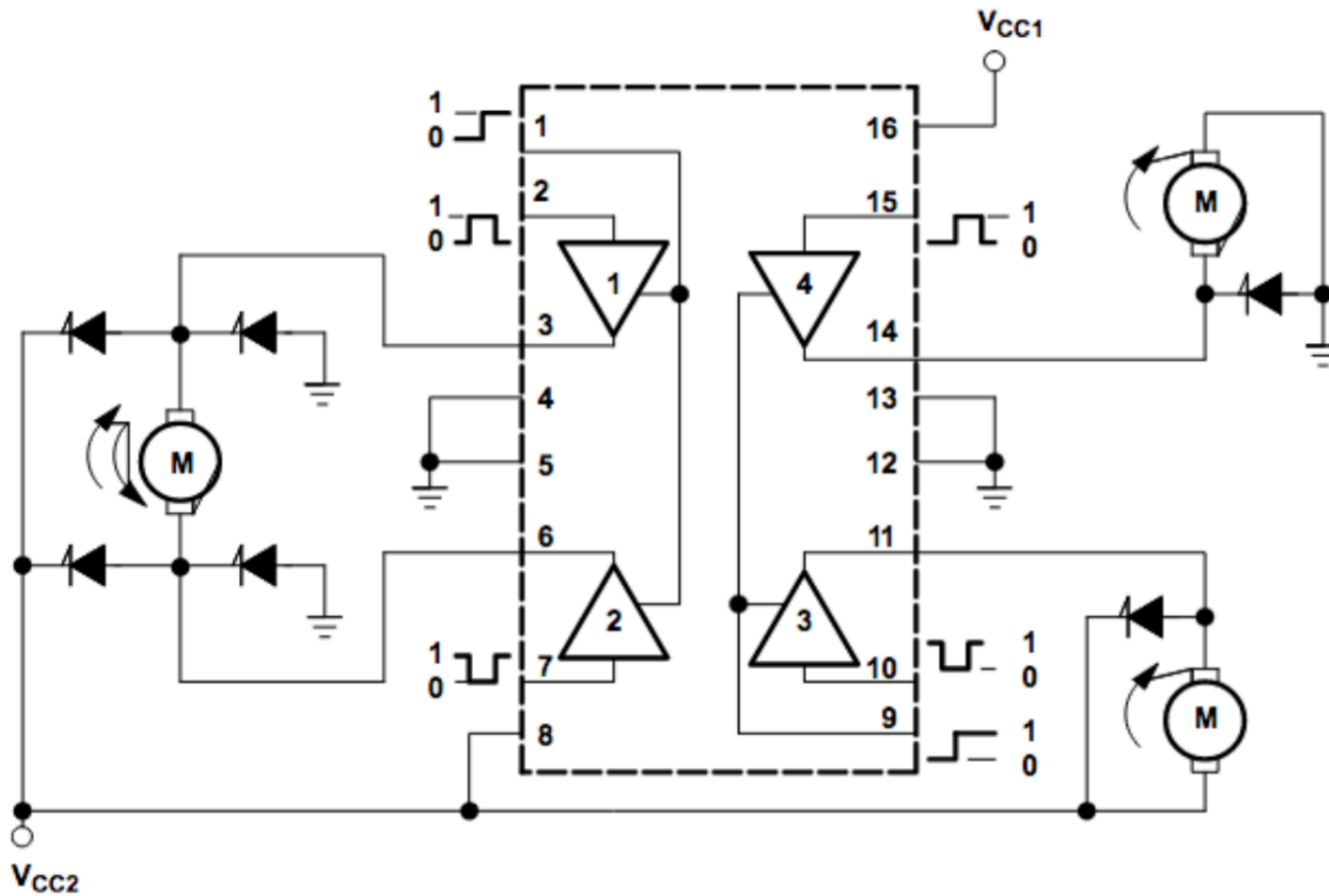
# Circuitos de acionamento de motores cc

## Acionamento com transistores:

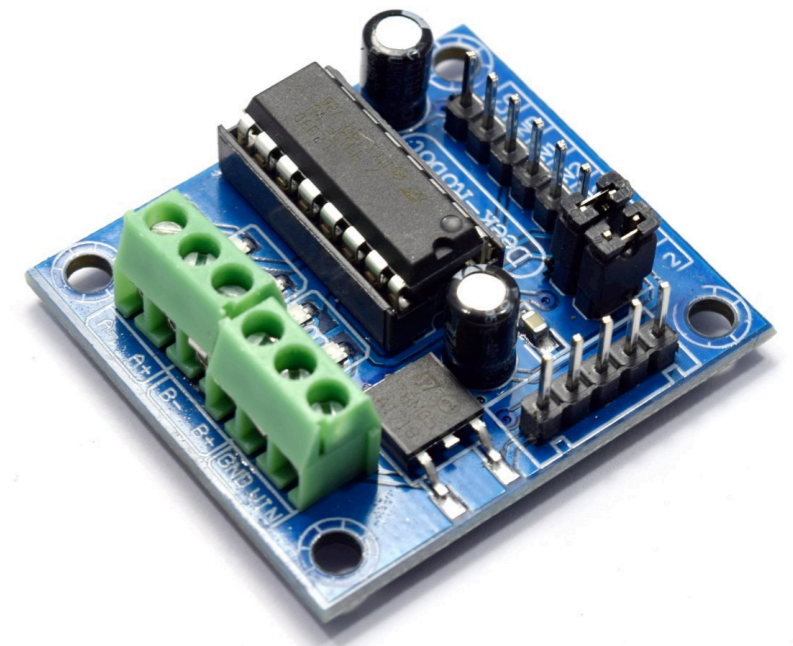


# Circuitos de acionamento de motores cc

Acionamento com circuitos integrados:



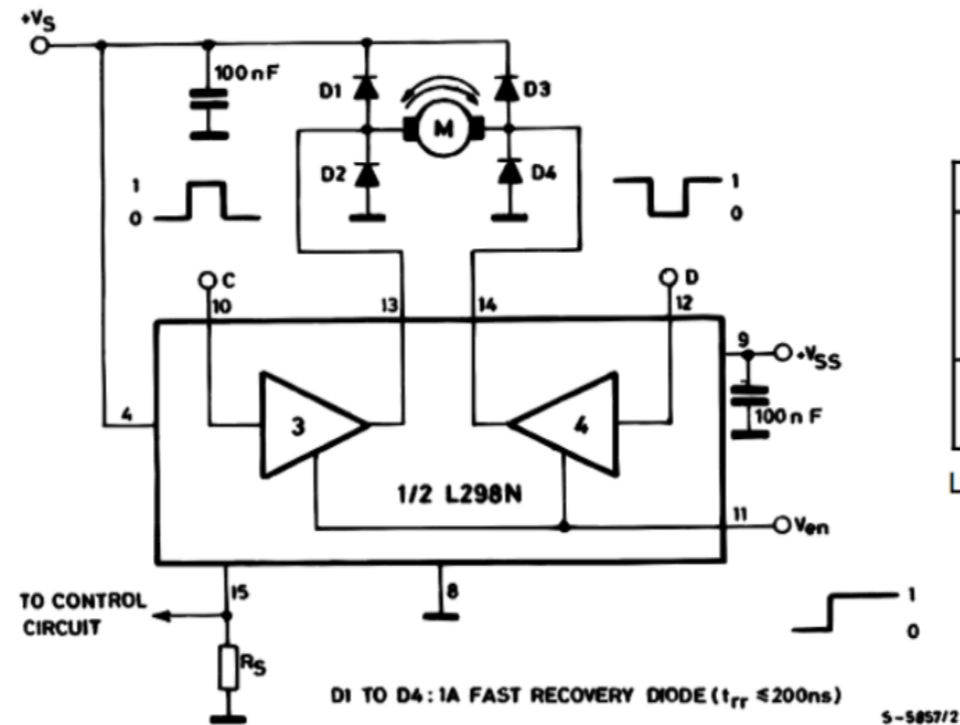
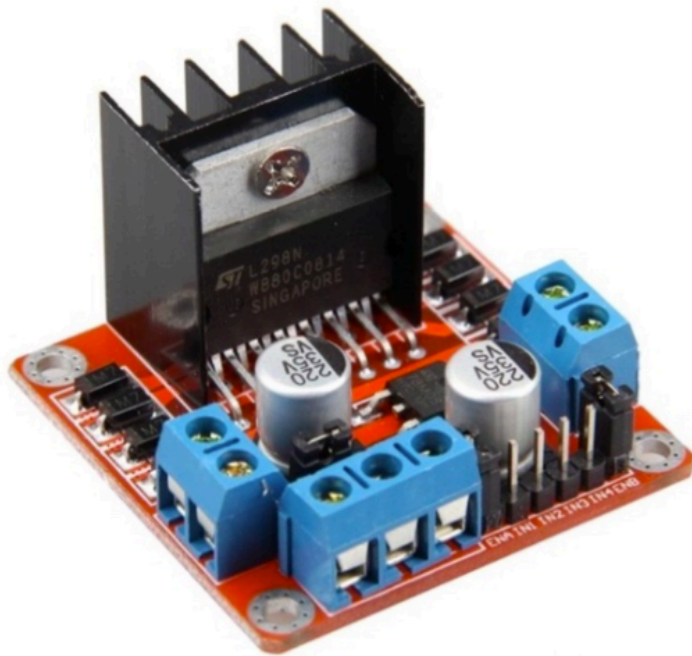
Fonte: <https://www.ti.com>



Fonte: <https://www.universal-solder.ca>

# Próxima Aula

## Laboratório de motores de passo



Inputs		Function
$V_{en} = H$	$C = H ; D = L$	Forward
	$C = L ; D = H$	Reverse
	$C = D$	Fast Motor Stop
$V_{en} = L$	$C = X ; D = X$	Free Running Motor Stop

L = Low

H = High

X = Don't care