



AULA DE LABORATÓRIO 03 OSCILADORES A CRISTAL

1 Introdução

Esta aula de laboratório tem por objetivo consolidar os conhecimentos obtidos nas aulas teóricas e de pré-laboratório referentes aos osciladores a Cristal utilizando transistores e/ou amplificadores operacionais. Para tanto, os circuitos propostos serão simulados em software específico para simulação de circuitos eletrônicos e posteriormente montados em matriz de contatos, visando realizar-se as medidas necessárias para a comprovação dos fenômenos estudados.

Em síntese, objetiva-se:

- Analisar e projetar circuitos osciladores;
- Simular osciladores a cristal;
- Comparar os resultados obtidos.

Importante: *Para cada circuito, devem ser anotados os valores calculados, simulados e aqueles obtidos nas medições de laboratório, quando for o caso.*

2 Osciladores a Cristal com Transistores

Simule o circuito do oscilador mostrado na Figura 1 anotando os resultados obtidos na tabela 1 abaixo. O ganho em corrente contínua pode ser calculado a partir da corrente de base e da corrente de coletor. As correntes podem ser obtidas medindo-se tensão sobre os resistores e realizando os cálculos a partir da resistência conhecida.

Tabela 1 – Ponto de operação do oscilador transistorizado.

Parâmetro	Valor calculado	Valor simulado	Valor medido
Tensão coletor-emissor (V_{CE})			
Corrente de coletor (I_C)			
Tensão base-emissor (V_{BE})			
Corrente de base (I_B)			
Ganho cc do transistor (β)			

Anote os valores calculados e simulados na tabela 2, referentes ao funcionamento do circuito da Figura 1 como oscilador.

Tabela 2 – Sinal gerado no oscilador implementado.

Parâmetro	Valor calculado	Valor simulado	Valor medido
Tensão pico-a-pico de oscilação			
Período do sinal gerado			
Frequência de oscilação			

Os valores dos componentes serão modificados na aula de laboratório. Então anote sobre a figura 1 os novos valores utilizados na respectiva montagem.

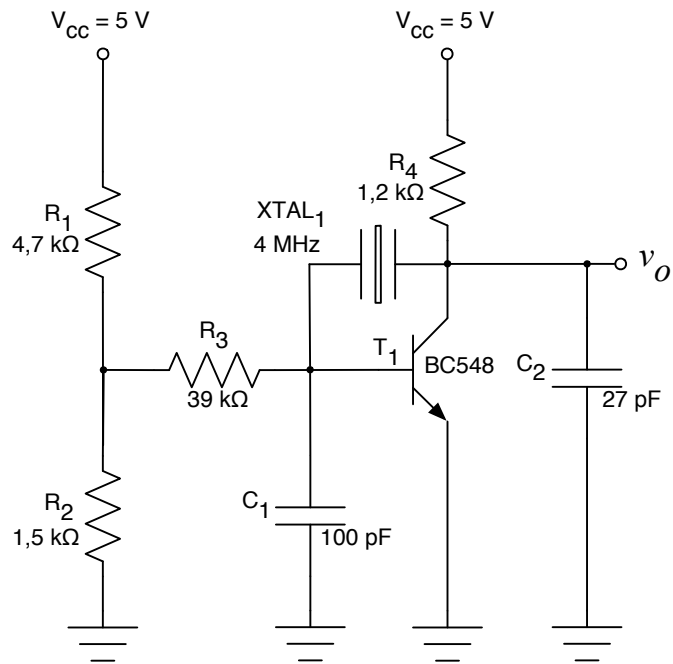


Figura 1 - Oscilador a cristal transistorizado.

3 Comparação dos Resultados Obtidos

Faça uma análise crítica dos resultados obtidos e dos motivos para as discrepâncias encontradas.

Se necessário, fundamente sua análise com cálculos, simulações e resultados de outros autores.