

## AULA LAB 04 **FILTROS PARA FONTES LINEARES**

### 1 INTRODUÇÃO

Esta aula de laboratório tem por objetivo a realização de ensaios em circuitos com o objetivo de estudar filtros para fontes de tensão lineares.

Em síntese, objetiva-se:

- Montar uma fonte linear;
- Utilizar diferentes filtros capacitivos;
- Verificar a influência de variações de carga na tensão de saída da fonte;
- Adicionar filtros de maior ordem e verificar o funcionamento do circuito.

### 2 FONTE LINEAR

Monte o circuito da fonte linear mostrado na figura 1, verificando seu correto funcionamento.

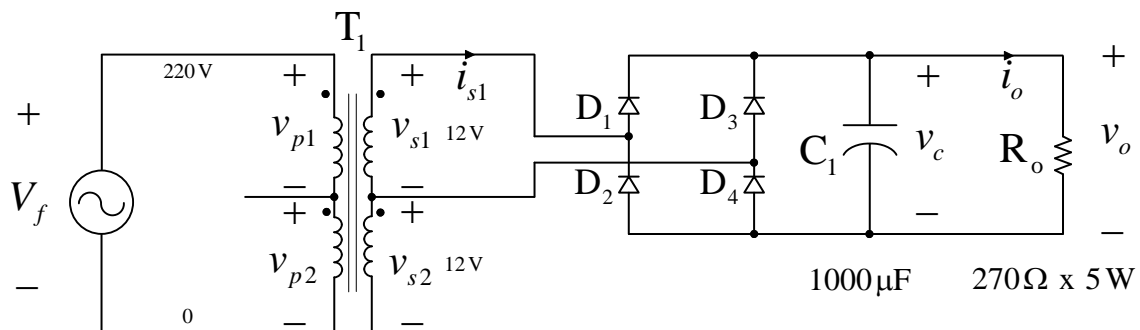


Figura 1 – Fonte linear.

Anote os valores medidos na tabela 1.

Tabela 1 – Dados de operação do circuito da figura 1.

Variável do circuito	Valores medidos
Tensão no secundário	
Tensão média no capacitor $C_1$	
Tensão média na carga	
Tensão de pico na carga	
Ondulação ( <i>ripple</i> ) de tensão na carga	

### 3 UTILIZAÇÃO DE DIFERENTES FILTROS CAPACITIVOS

Adicione ao circuito um regulador linear, conforme mostrado na figura 2.

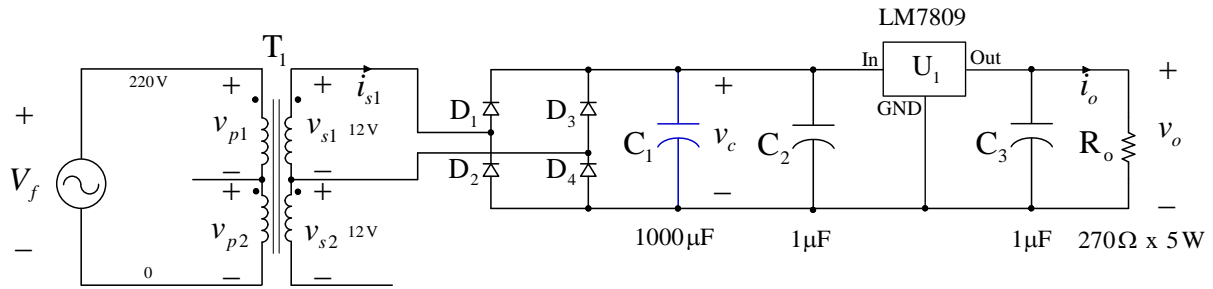


Figura 2 – Fonte linear com diferentes tipos de filtros.

Anote os valores medidos na tabela 2, alterando o valor do capacitor  $C_1$  e observando a qualidade das formas de onda da tensão neste elemento e na saída.

Tabela 2 – Fonte linear com diferentes tipos de filtros capacitivos.

Variável do circuito	Valor de $C_1$	Valores medidos	Qualidade da tensão
Tensão média em $C_1$	1000 $\mu\text{F}$		
Tensão média na carga			
Tensão média em $C_1$	680 $\mu\text{F}$		
Tensão média na carga			
Tensão média em $C_1$	100 $\mu\text{F}$		
Tensão média na carga			
Tensão média em $C_1$	10 $\mu\text{F}$		
Tensão média na carga			

Esboce as formas de onda observadas no osciloscópio ao utilizar o capacitor de 10  $\mu\text{F}$ .

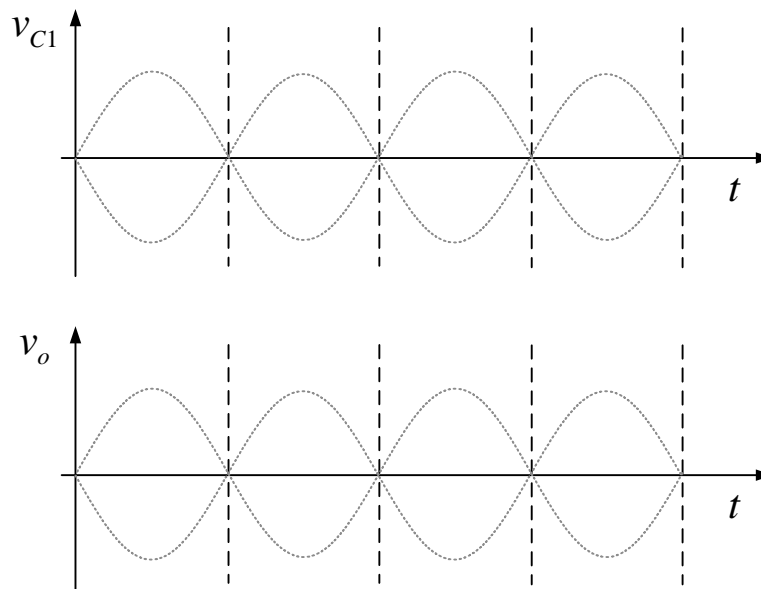


Figura 3 – Formas de onda observadas no osciloscópio utilizando capacitor de 10  $\mu\text{F}$ .

## 4 OPERAÇÃO COM FILTROS DE ORDEM MAIOR

Adicione ao circuito anterior uma carga ligada através de uma chave liga-desliga, de modo a provocar transitórios de carga na fonte linear.

Verifique, observando as formas de onda no osciloscópio, a qualidade da tensão no capacitor  $C_1$  e na saída justamente nos instantes de entrada e retirada de carga.

Esboce as formas de onda observadas na figura 7, adiante, ao provocar transitórios de carga com a chave liga-desliga.

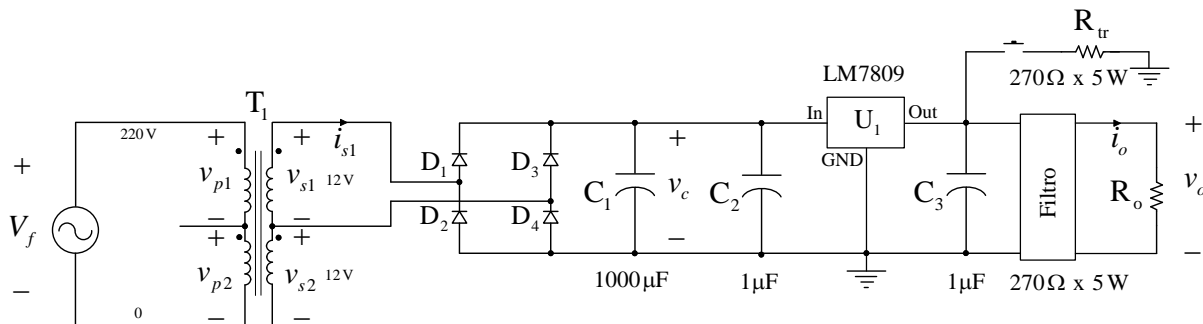


Figura 4 – Fonte linear com carga para provocar transitórios e filtro de maior ordem.

Insira um filtro de segunda ordem na saída da fonte linear, conforme mostrado na figura 5.

Esboce as formas de onda observadas na figura 7, adiante, ao provocar transitórios de carga com a chave liga-desliga.

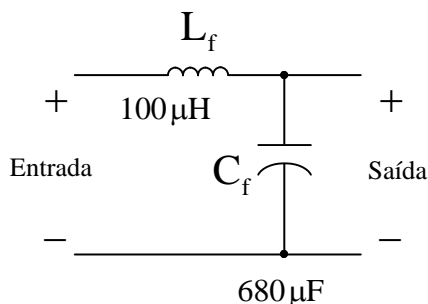


Figura 5 – Filtro de segunda ordem com pouco amortecimento.

Insira um resistor de amortecimento no filtro de segunda ordem, conforme mostrado na figura 6.

Esboce as formas de onda observadas na figura 7, adiante, ao provocar transitórios de carga com a chave liga-desliga.

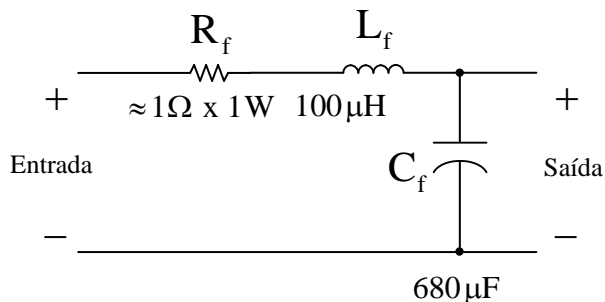


Figura 6 – Filtro de segunda ordem com amortecimento.

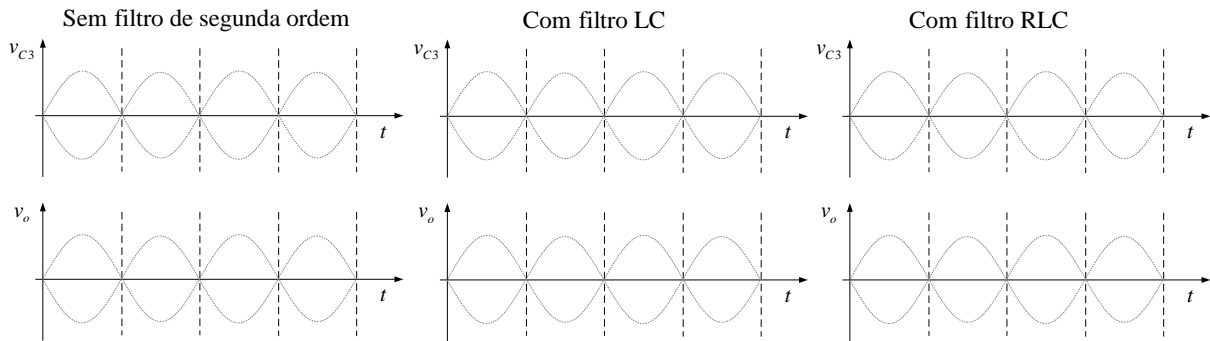


Figura 7 – Formas de onda das tensões sob transitórios de carga.

Ao adicionar o filtro de segunda ordem com amortecimento, você observou que a tensão de saída apresenta um erro em regime permanente, ou seja, o valor da tensão não é mais de 9 V.

Supondo que você deseja utilizar o filtro de segunda ordem com amortecimento, operando em conjunto com um regulador linear, fixo ou ajustável, poderia ser utilizado o circuito mostrado na figura 8.

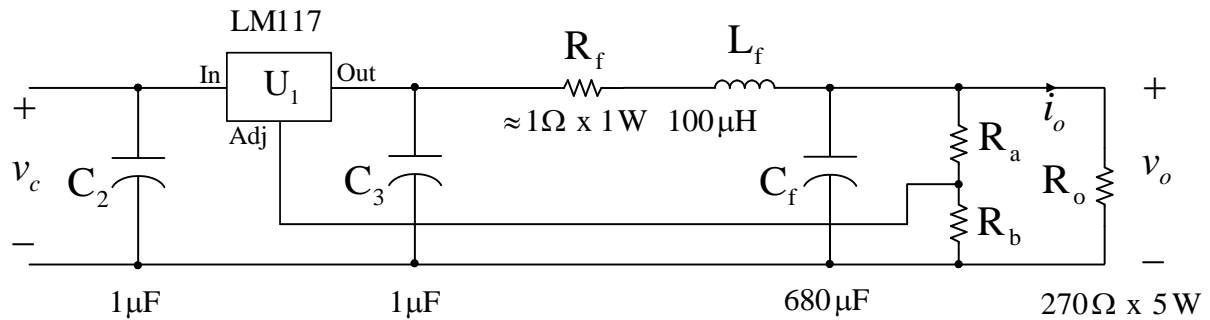


Figura 8 – Filtro de segunda ordem com amortecimento em fontes lineares sem erro em regime.

Explique porque o circuito da figura 8 elimina o erro em regime permanente que apareceu nos circuitos anteriores.

Calcule os resistores  $R_a$  e  $R_b$  para que a tensão de saída seja de 9 V.

$R_a =$  \_\_\_\_\_

$R_b =$  \_\_\_\_\_