

## AULA LAB 04 **CONVERSORES CC-CC CHAVEADOS**

### 1 INTRODUÇÃO

Esta aula de laboratório tem por objetivo a realização de montagem e ensaios em conversores cc-cc integrados.

Em síntese, objetiva-se:

- Montar um conversor cc-cc;
- Observar as principais formas de onda do circuito;
- Entender a influência da variação de carga no funcionamento do circuito.

### 2 FONTE CA-CC

Monte o circuito da fonte ca-cc mostrado na figura 1, verificando seu correto funcionamento.

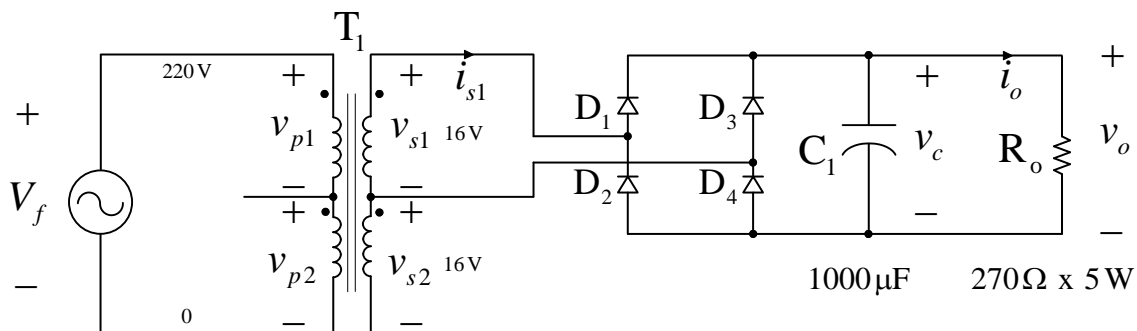


Figura 1 – Fonte ca-cc.

Anote os valores medidos na tabela 1.

Tabela 1 – Dados de operação do circuito da figura 1.

Variável do circuito	Valores medidos
Tensão no secundário	
Tensão média no capacitor $C_1$	
Tensão média na carga	
Tensão de pico na carga	
Ondulação ( <i>ripple</i> ) de tensão na carga	

### 3 CONVERSOR CC-CC

Adicione ao circuito da fonte ca-cc um conversor cc-cc integrado, conforme mostrado na figura 2.

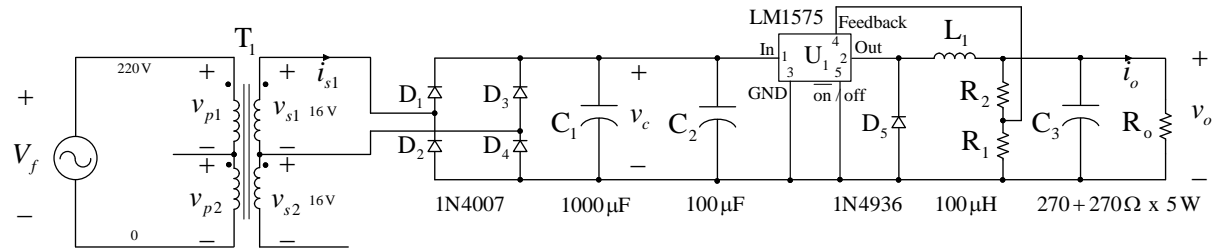


Figura 2 – Fonte ca-cc com o conversor cc-cc integrado.

Determine o valor dos resistores  $R_1$  e  $R_2$  do circuito da figura 2 para uma tensão de saída de 9 V.

$R_1 =$  \_\_\_\_\_

$R_2 =$  \_\_\_\_\_

Determine o capacitor de saída considerando que a tensão média na entrada é da ordem de 20 V, a tensão de saída é de 9 V e o indutor é de 100  $\mu$ H.

$C_3 =$  \_\_\_\_\_

Adicione estes elementos ao circuito e verifique seu correto funcionamento.

Anote os valores medidos na tabela 2, alterando o valor do capacitor  $C_1$  e observando a qualidade das formas de onda da tensão neste elemento e na saída.

Tabela 2 – Operação do conversor cc-cc.

Variável do circuito	Valores medidos
Tensão média no capacitor $C_1$	
Tensão média no terminal 2 de $U_1$	
Tensão média na carga	
Tensão de pico no terminal 2 de $U_1$	
Ondulação ( <i>ripple</i> ) de tensão na carga	

Esboce as formas de onda observadas no osciloscópio nas figuras 3 e 4 a seguir.

Comente a respeito das formas de onda observadas no osciloscópio.

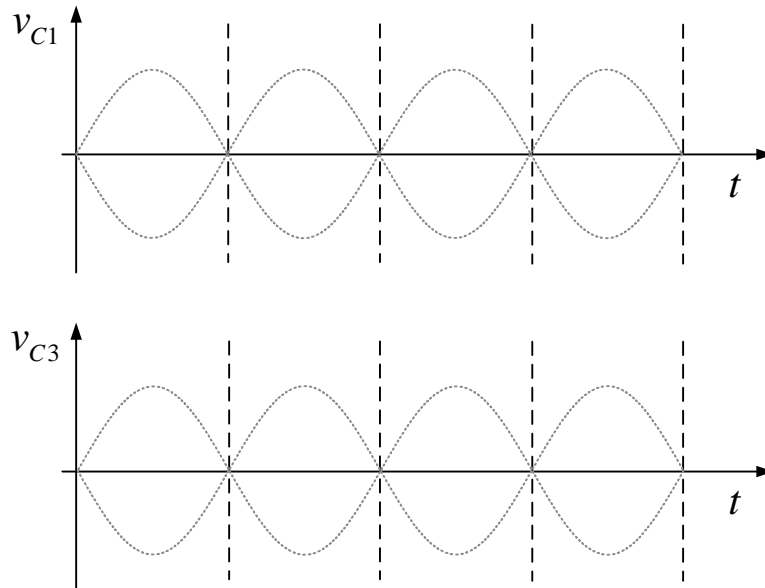


Figura 3 – Formas de onda observadas no osciloscópio.

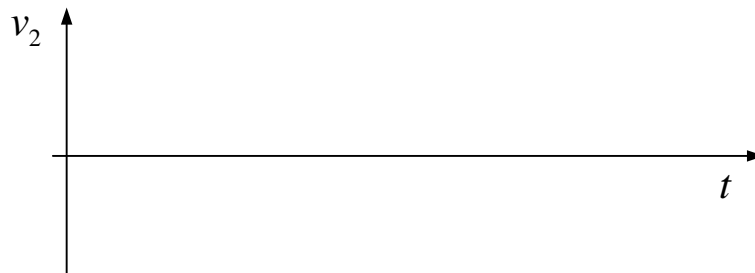


Figura 4 – Formas de onda observadas no osciloscópio.

#### 4 OPERAÇÃO DO CONVERSOR CC-CC

Nas condições de operação anteriores, ou seja, com tensão de entrada de 20 V, meço tempo que a chave permanece conduzindo, determinando a razão cíclica de operação.

A seguir altere a tensão de entrada e meça a nova razão cíclica, anotando os valores na tabela 3.

Tabela 3 – Razão cíclica de operação do conversor cc-cc.

Variável do circuito		Valores medidos
Frequência de chaveamento		
Período de chaveamento		
Razão cíclica	Tensão de entrada de 20 V	
	Tensão de entrada de 15 V	
	Tensão de entrada de 25 V	

Verifique a validade da expressão abaixo para o conversor Buck, nas três situações de tensão de entrada dadas acima:

$$V_o = V_i \cdot D$$