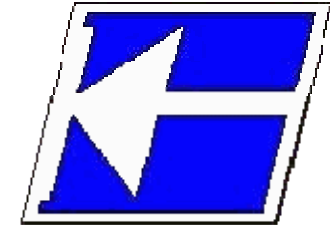


**Centro Federal de Educação Tecnológica de Santa Catarina**

**Departamento de Eletrônica**

**Desenho Técnico**



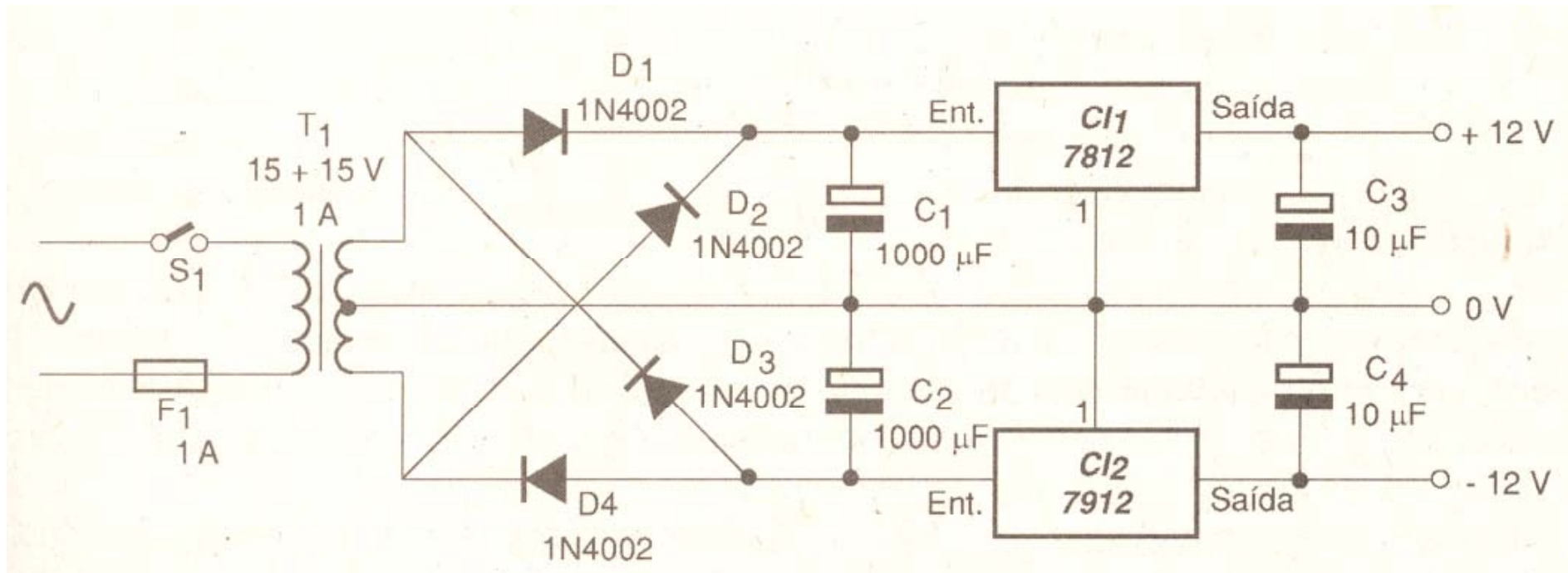
# **Placas de Circuito Impresso**

## **Fonte de Alimentação Linear**

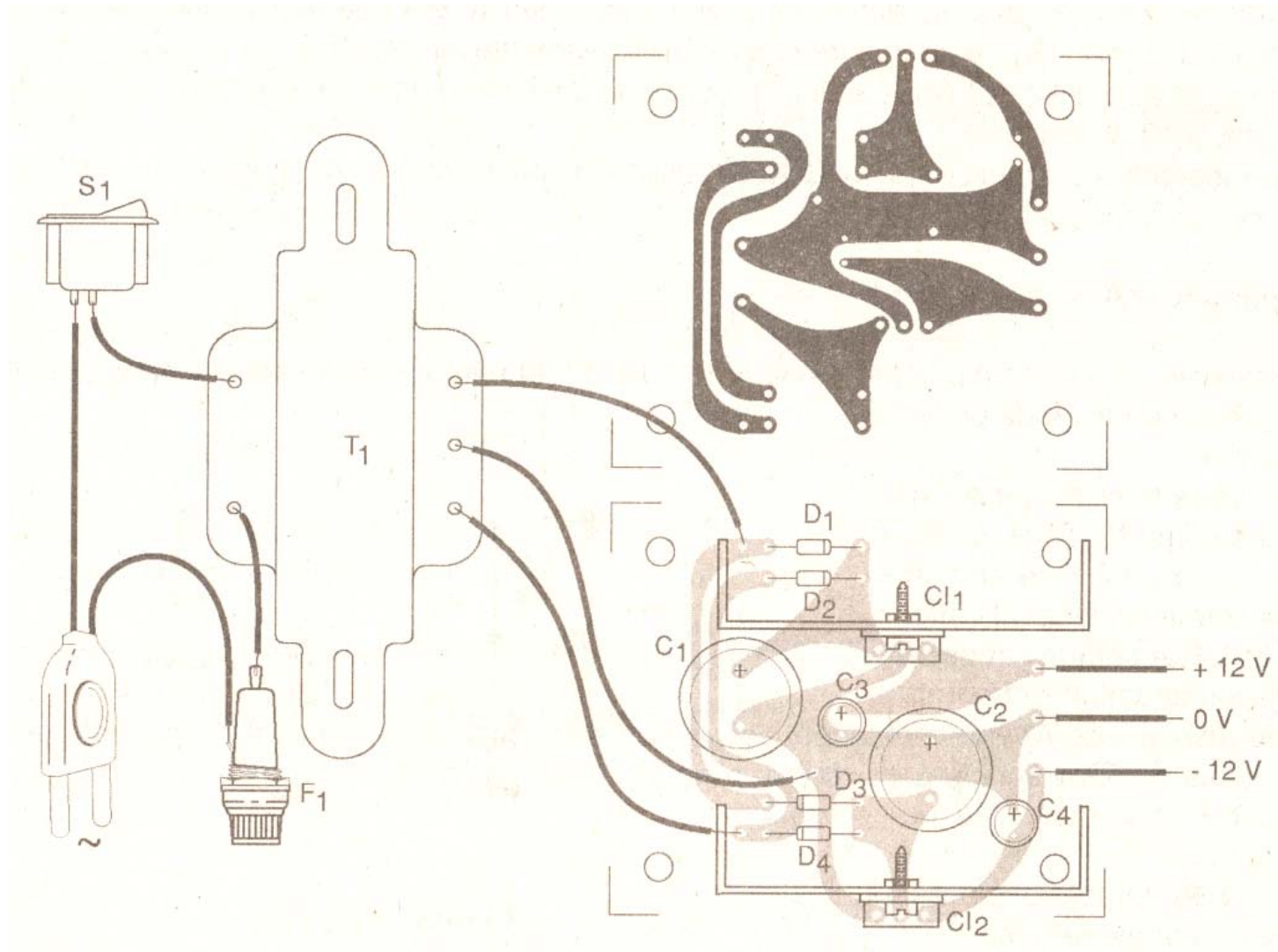
**Clóvis Antônio Petry, professor.**

**Florianópolis, novembro de 2007.**

# Circuito da fonte



# Solução de desenho da placa



## Detalhe da conexão dos diodos

