

Centro Federal de Educação Tecnológica de Santa Catarina
Departamento Acadêmico de Eletrônica
Desenho Técnico



Simulação de Circuitos CC

Usando Proteus

Prof. Clóvis Antônio Petry.

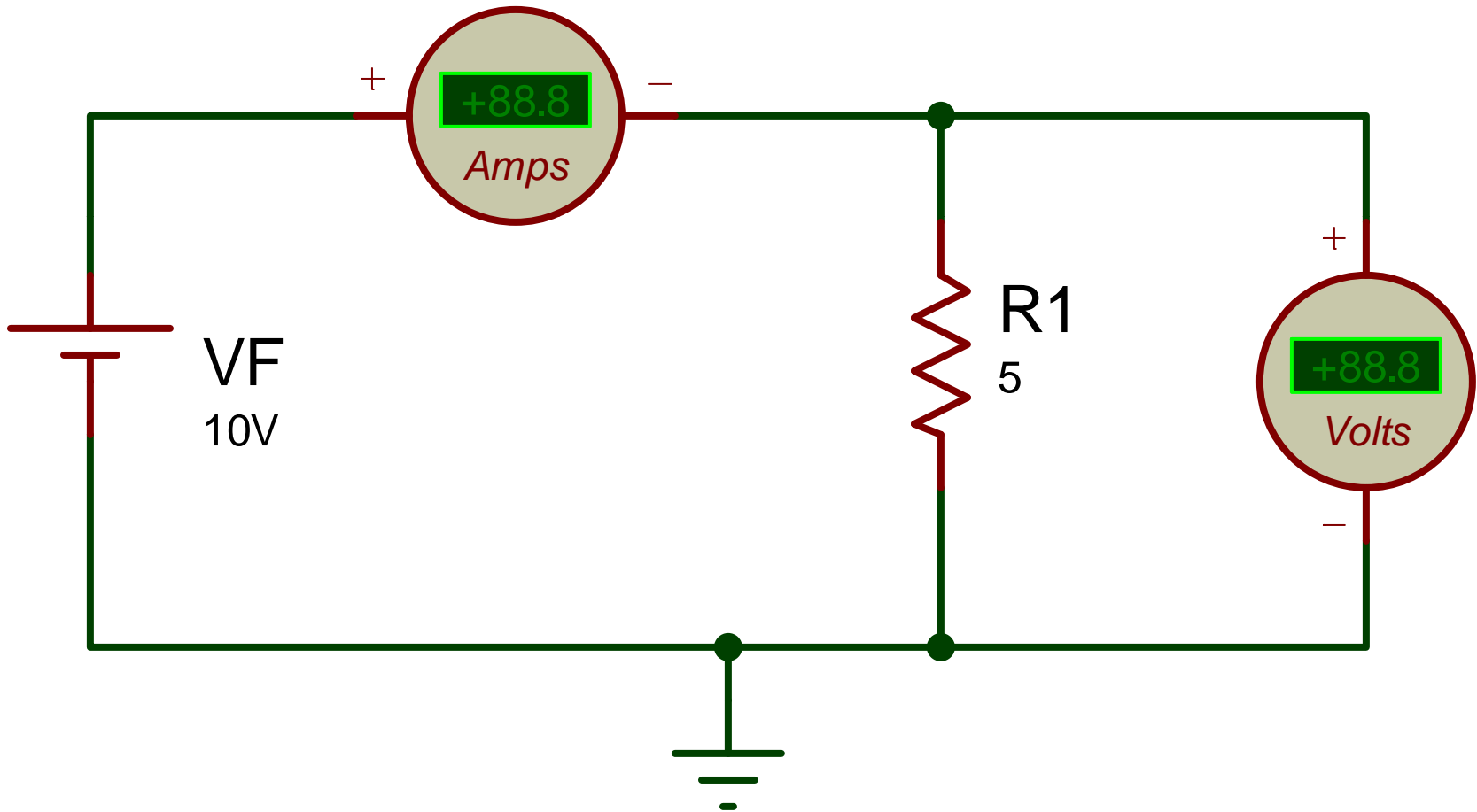
Florianópolis, março de 2008.

Nesta aula

Tópicos de estudo:

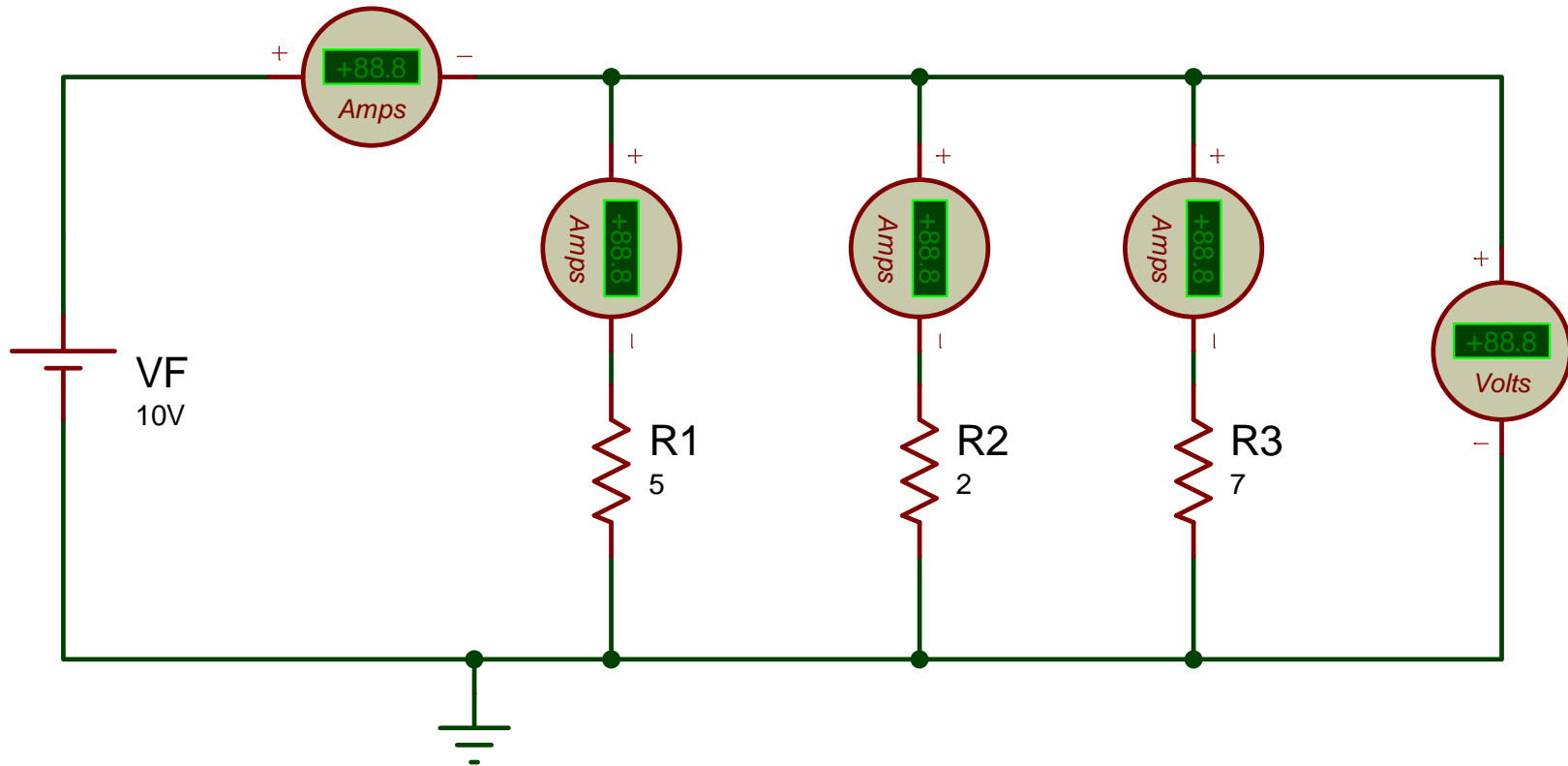
1. Circuito simples de uma fonte CC com resistor;
2. Circuito paralelo com fonte CC e resistores;
3. Circuito série com fonte CC e resistores;
4. Circuito série de resistor e capacitor;
5. Circuito série de resistor e indutor;
6. Circuito RLC série.

Circuitos a serem simulados



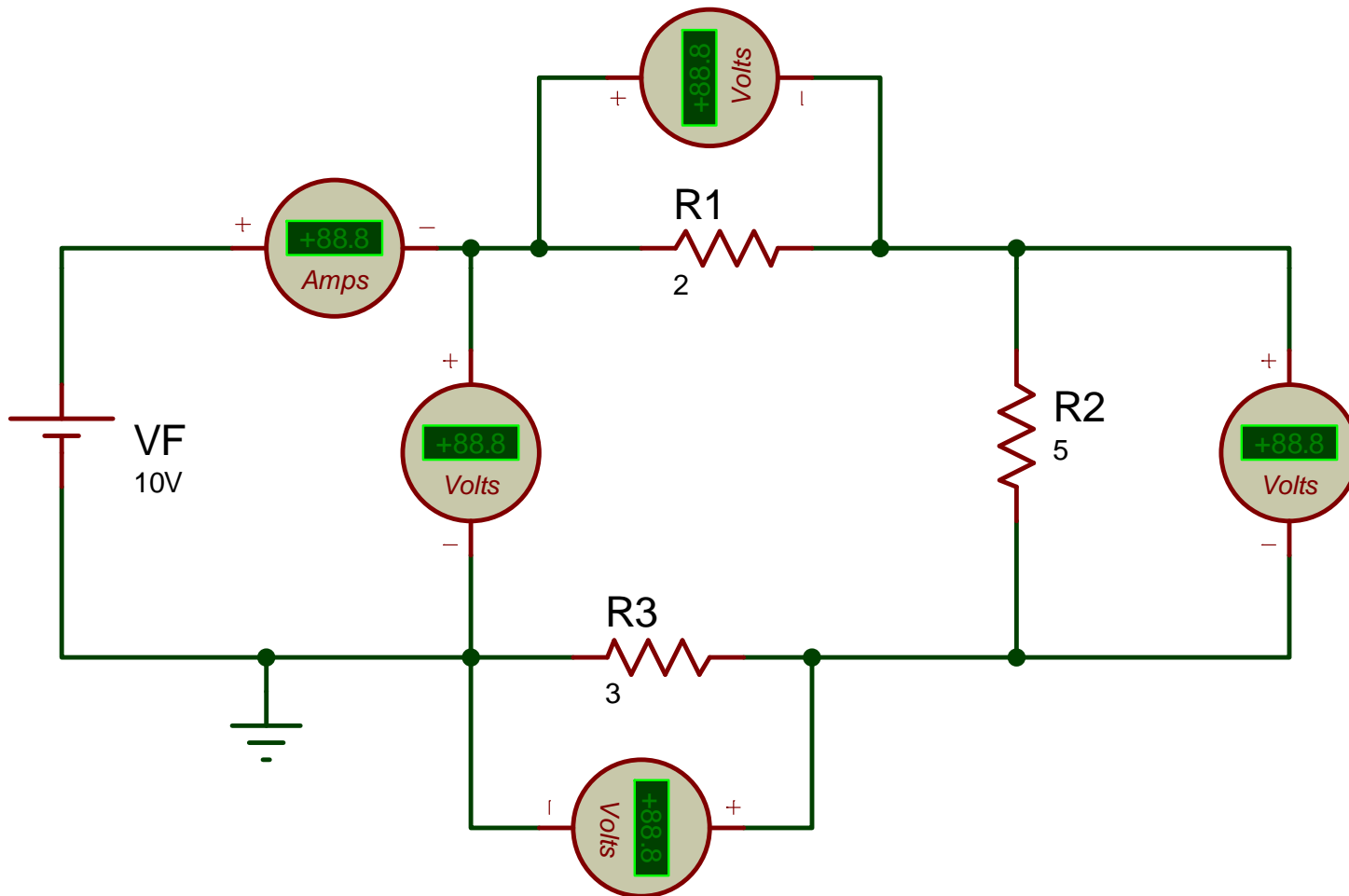
Circuito simples com fonte CC e resistor

Circuitos a serem simulados



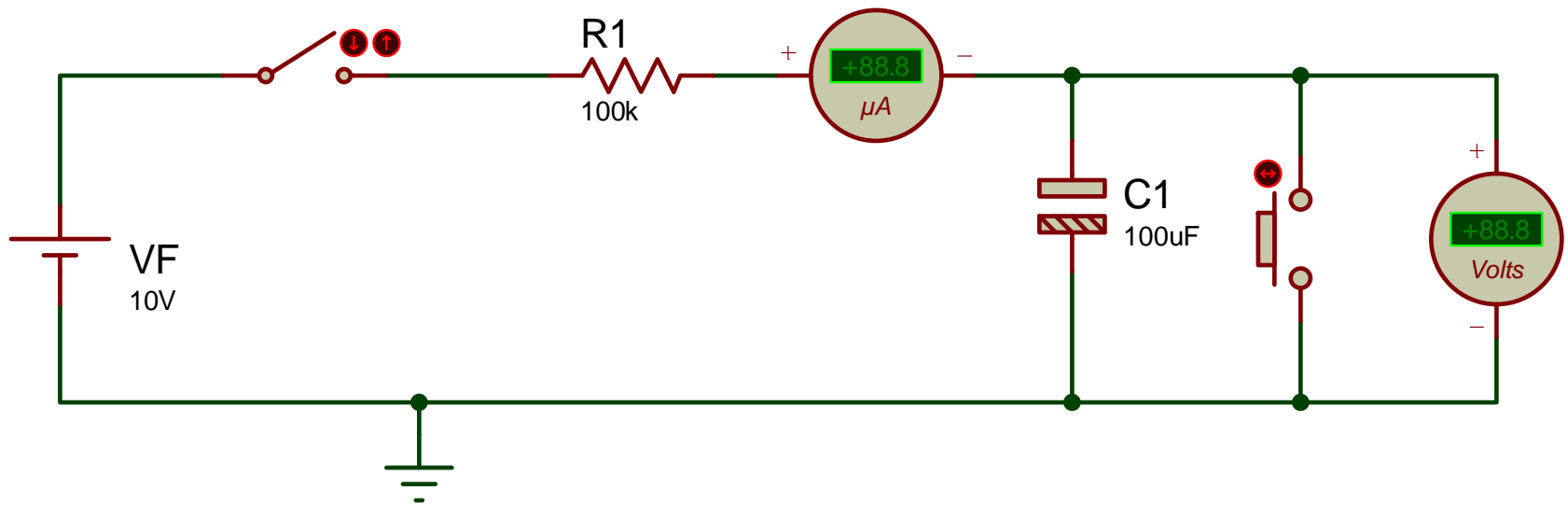
Circuito paralelo com fonte CC e resistores

Circuitos a serem simulados



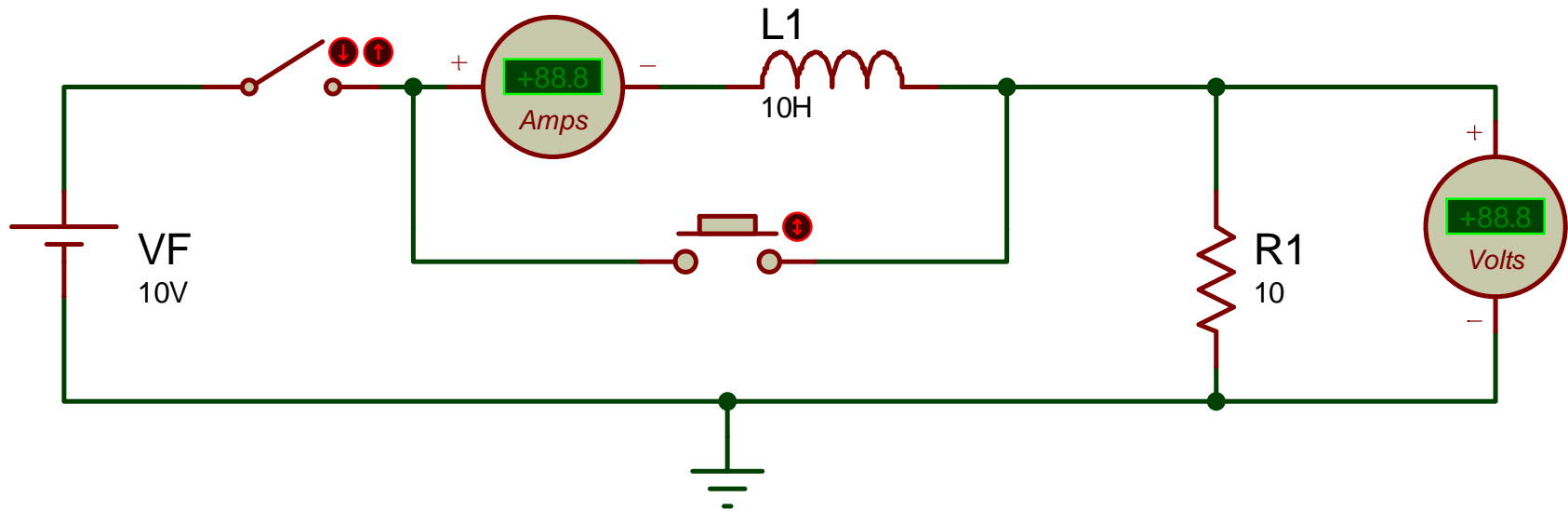
Circuito série com fonte CC e resistores

Circuitos a serem simulados



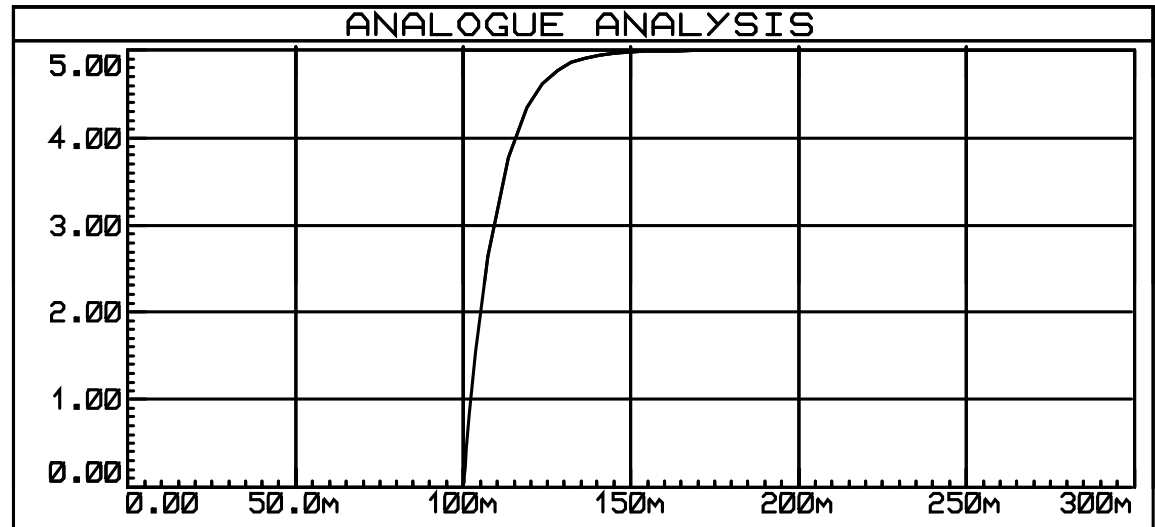
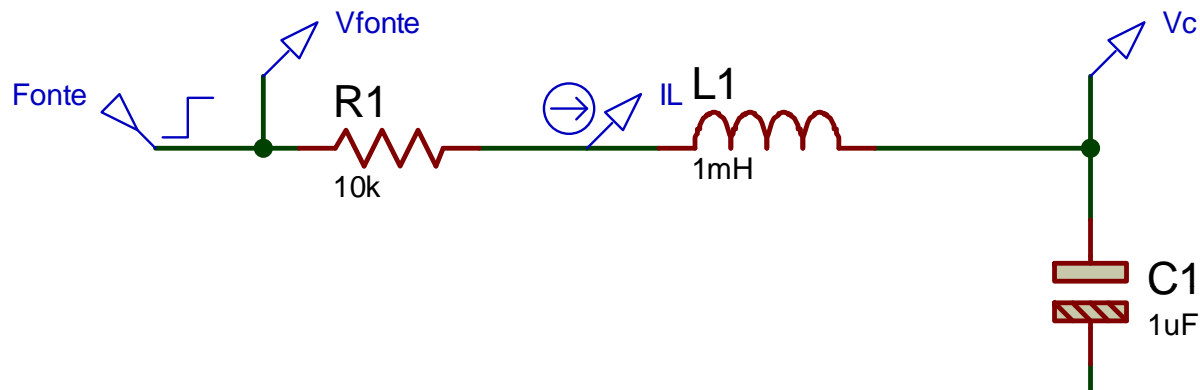
Circuito série de resistor e capacitor (RC série)

Circuitos a serem simulados



Circuito série de resistor e indutor (RL série)

Circuitos a serem simulados



Circuito série de resistor, indutor e capacitor (RLC série)

Próxima aula

Assunto:

1. CAD para Eletrônica – ISIS.

