

Centro Federal de Educação Tecnológica de Santa Catarina
Departamento Acadêmico de Eletrônica
Desenho Técnico



Placas de Circuito Impresso

Software Proteus

Prof. Clóvis Antônio Petry.

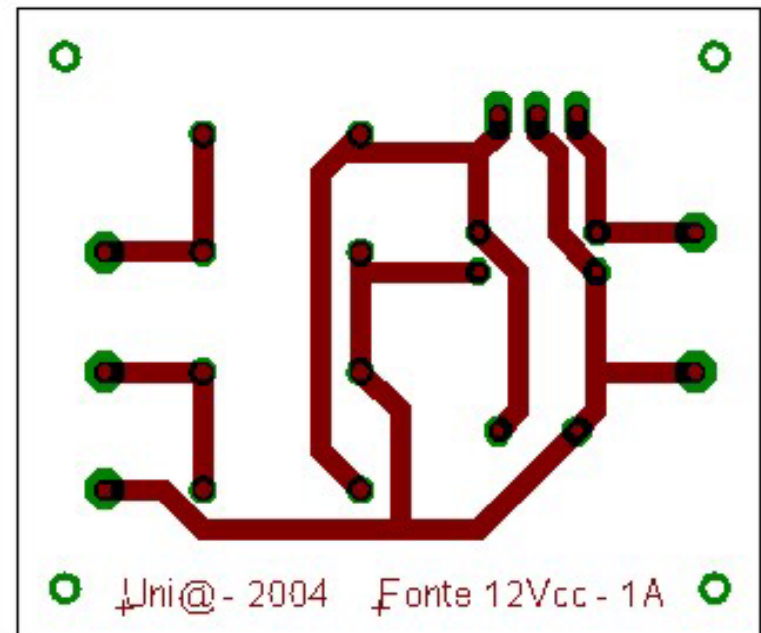
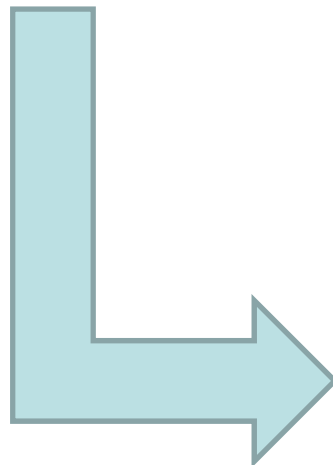
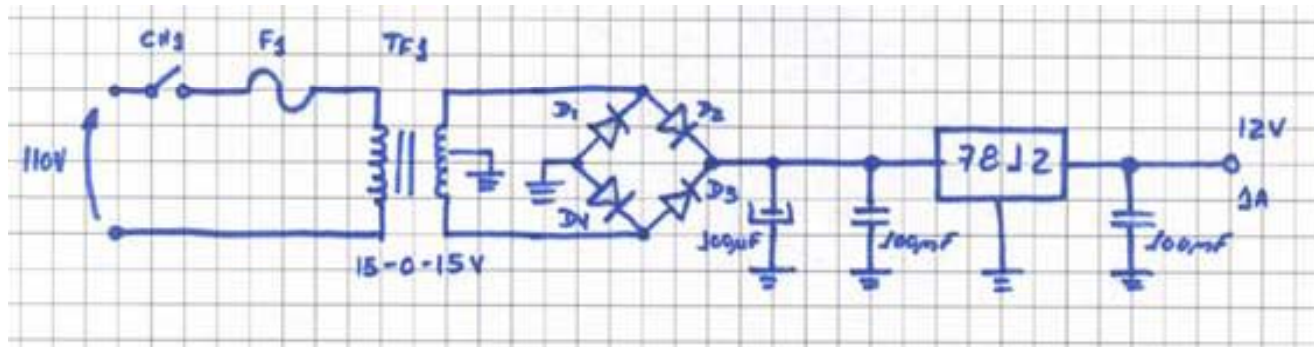
Florianópolis, abril de 2008.

Nesta aula

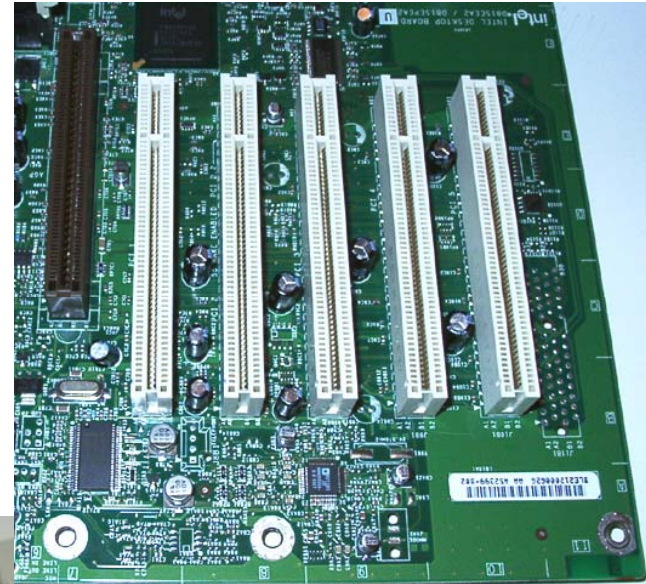
Tópicos de estudo:

1. Placas de circuito impresso;
2. Software Eagle;
3. Software Proteus;
4. Desenho de uma placa usando os métodos:
 1. Totalmente automático;
 2. Semi-automático;
 3. Manual.

Placa de circuito impresso



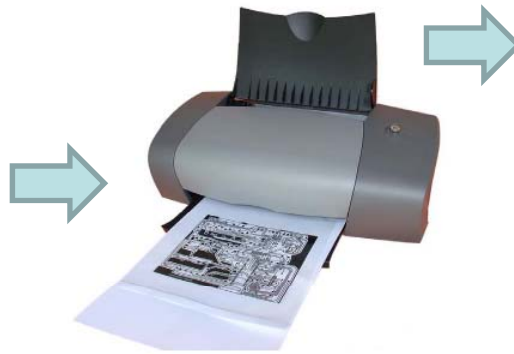
Placa de circuito impresso



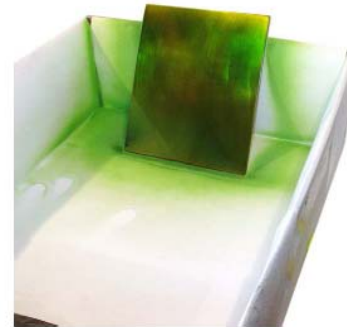
Processo para elaboração de placas



Limpeza



Geração da máscara



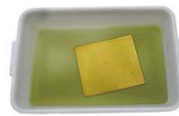
**Aplicação do PRP
(tinta fotosensível)**



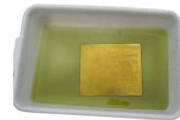
Secagem



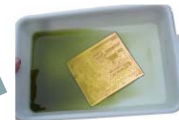
Sensibilização



30 seg



45 seg

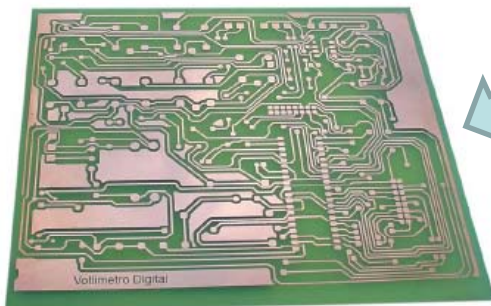


1:20 min



2:00 min

Revelação



Software para desenho de placas - Eagle

Curso online

Eagle Lay Out Editor

Prefácio

Este curso foi elaborado por Alexandre Porto Ex- Aluno do Centro Universitário de Santo André - UNI A como parte do trabalho final de curso, na disciplina Elaboração de Projetos do curso de Microprocessadores e Automação Industrial. Fica aqui o meu agradecimento pessoal e acredito de todos aqueles que porventura venham a se utilizar deste trabalho.

Todos sabemos da importância de transformar um projeto do papel para a funcionalidade do mesmo, e para isso tornar-se real é necessário montar o mesmo em alguma base, em geral uma placa de circuito impresso (PCI). Isso pode ser feito de forma manual ou usando um editor de layout. Existem diversos no mercado sendo o mais famoso o Tango o qual não está disponível livremente para o projetista, enquanto o [Eagle](#) sim, por isso mesmo foi o *software* escolhido. É completo, e tem uma grande biblioteca, tendo como única limitação o número de camadas (2) e o tamanho da placa 10x8cm, mas em se tratando de circuitos não comerciais acreditamos ser suficiente.

Rômulo Oliveira Albuquerque

[Clique aqui para obter o software](#)

- Aula01** Instalando o Programa
- Aula02** Abrindo o Programa
- Aula03** Barra de Ferramentas e Bibliotecas
- Aula04** Adicionando Componentes à Área de Trabalho
- Aula05** Fonte de Alimentação - Inserindo os Componentes
- Aula06** Fonte de Alimentação -Ligando os Componentes
- Aula07** Fonte de Alimentação - Gerando o Layout
- Aula08** Fonte de Alimentação - Furos de Fixação
- Aula09** Fonte de Alimentação - Impressão

Done | Internet | Protected Mode: On | 90%

Software para desenho de placas – Proteus Lite

The screenshot shows the Proteus Lite website homepage in Internet Explorer. The browser's address bar displays <http://www.proteuslite.com/>. The page features a green header with the Proteus Lite logo and the text "Labcenter Electronics". A left-hand navigation menu lists various site sections. The main content area provides contact information for Labcenter Electronics, describes their CAD software services, and includes two call-to-action buttons. The footer contains copyright information.

Proteus Lite - Home Page - Internet Explorer provided by Dell
http://www.proteuslite.com/

File Edit View Favorites Tools Help

Proteus Lite - Home Page

PROTEUS
Lite
from Labcenter Electronics

Labcenter Electronics

Authors of Proteus Schematic, Simulation and PCB Design Software
53-55 Main Street, Grassington, North Yorkshire, BD23 5AA, England.
Tel: +44 (0)1756 753440, Fax: +44 (0)1756 752857 E-Mail: info@labcenter.co.uk

Labcenter Electronics specialises in providing CAD software for the electronics industry - the Proteus Professional range covers schematic capture, simulation and PCB layout.

Proteus Lite is the shareware version of our Professional software and includes basic [schematic capture](#), [PCB layout with auto-routing](#) and [SPICE circuit simulation](#) software.

Version 5.xx Users Click Here For Special Upgrade Pricing.

If you are a commercial customer/user or are interested in our Professional range of products please [click here](#).

© Copyright Labcenter Electronics Ltd 2004. All Manufacturer Trademarks Acknowledged.
Page last modified: Fri, 1 Sep 2006 15:33:05 UTC

Done Internet | Protected Mode: On 100%

<http://www.proteuslite.com>

Sistema de unidades

Sistema imperial:

1. O mil é a unidade deste sistema de medida;
2. Um mil é equivalente a um milésimo de polegada;
3. As medidas de trilhas e ilhas são expressas e mil.

$$1 \text{ polegada} = 2,54 \text{ centímetros}$$

$$1 \text{ in} = 2,54 \text{ cm}$$

$$2,54 \text{ cm} = 25,4 \text{ mm}$$

$$1 \text{ mil} = 0,025 \text{ mm}$$

$$10 \text{ mil} = 0,25 \text{ mm}$$

$$20 \text{ mil} = 0,50 \text{ mm}$$

$$30 \text{ mil} = 0,75 \text{ mm}$$

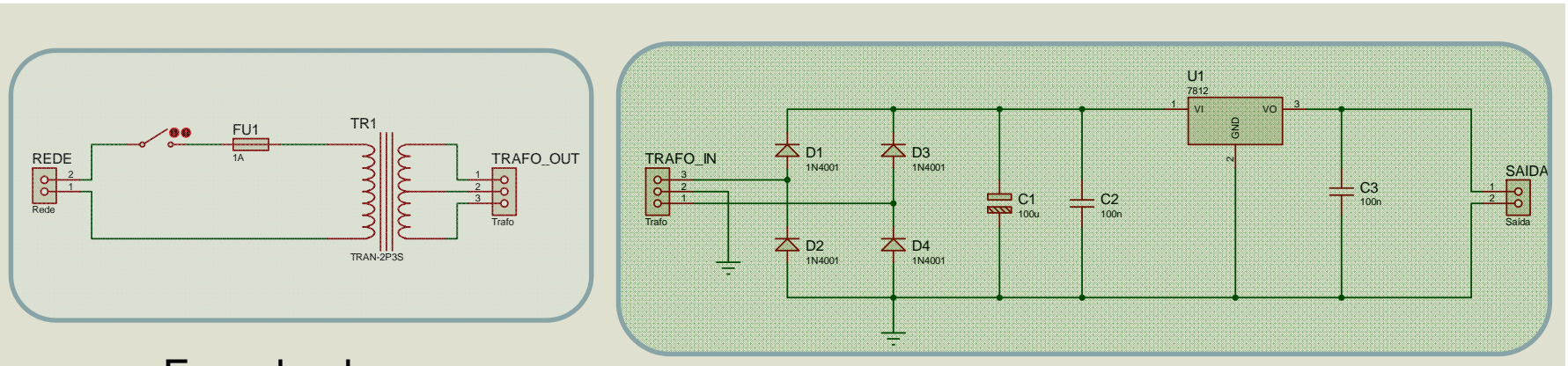
$$40 \text{ mil} = 1,0 \text{ mm}$$

$$50 \text{ mil} = 1,25 \text{ mm}$$

Primeira parte

Objetivo:

1. Desenho do esquemático de uma fonte;
2. Colocação **automática** dos componentes;
3. Roteamento **automático** das trilhas.

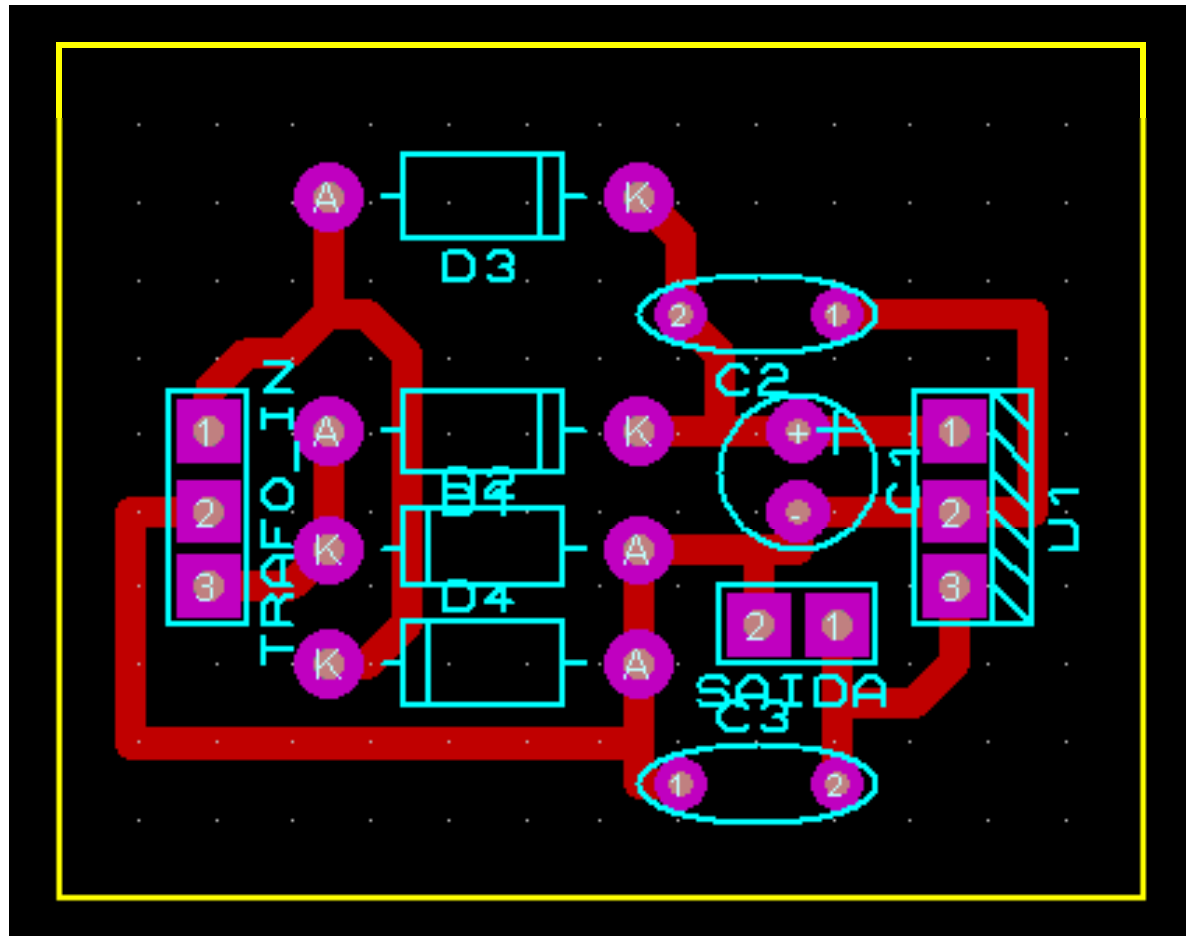


Fora da placa

PCI

Primeira parte

35 mm



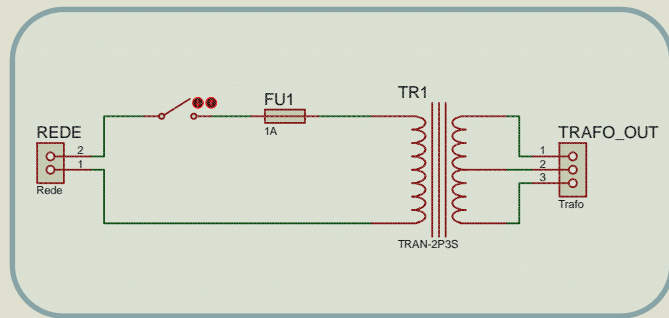
Espessura
das trilhas:
T40

35 mm

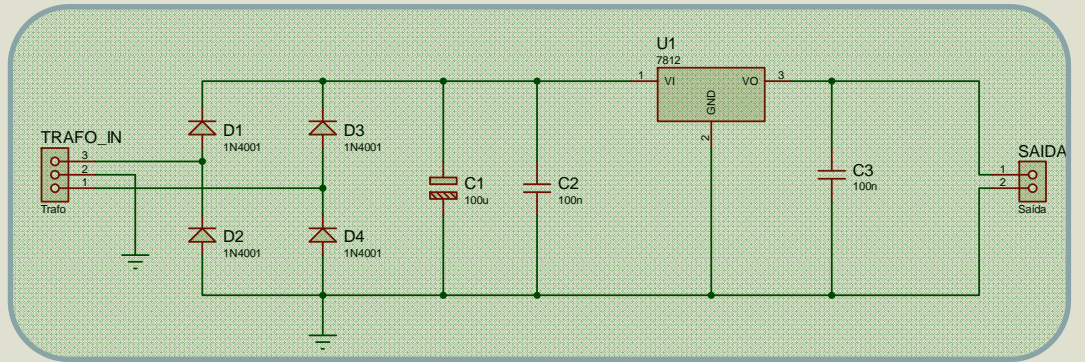
Segunda parte

Objetivo:

1. Desenho do esquemático de uma fonte;
2. Colocação **manual** dos componentes;
3. Roteamento **automático** das trilhas.

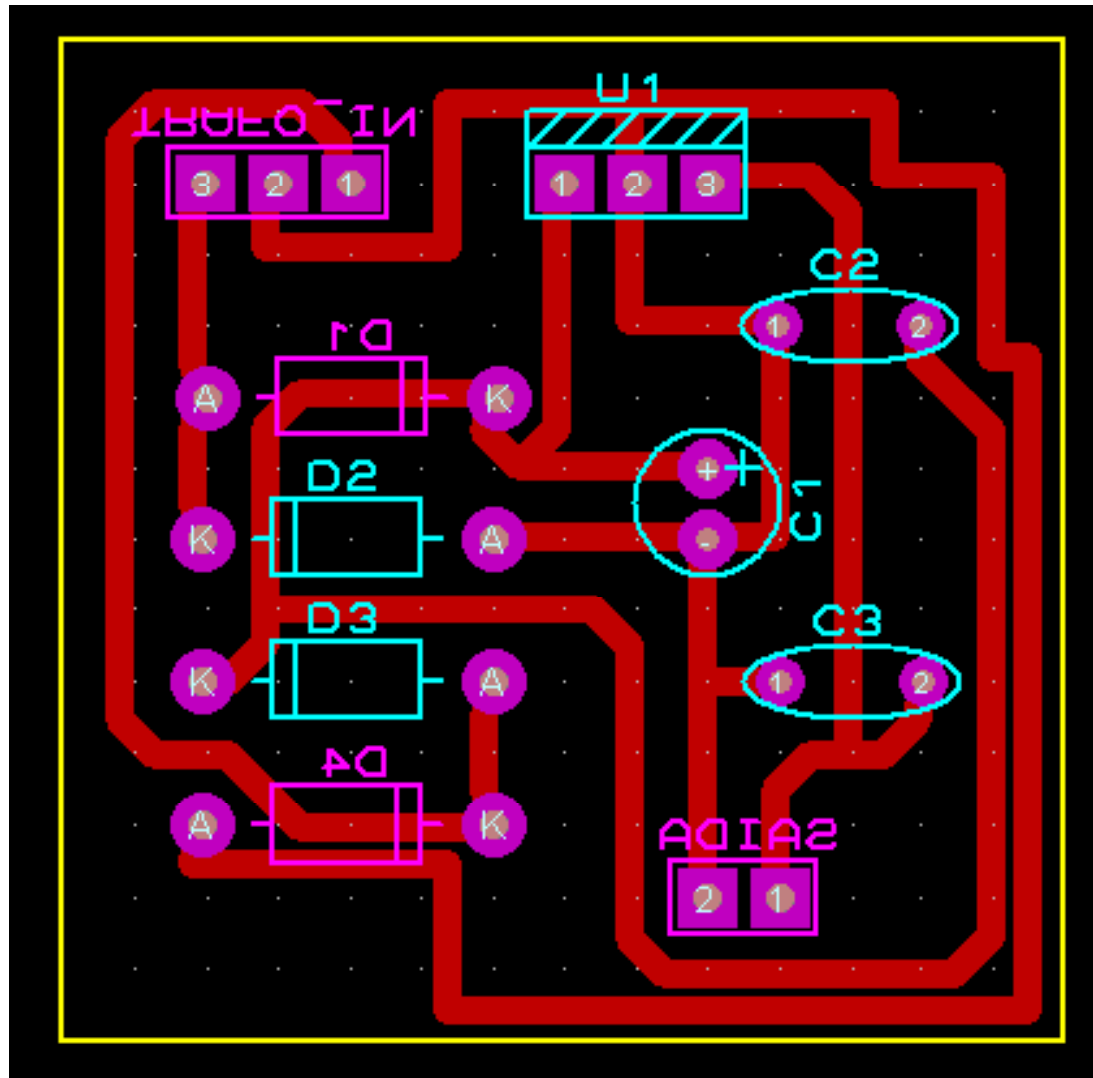


Fora da placa



PCI

Segunda parte

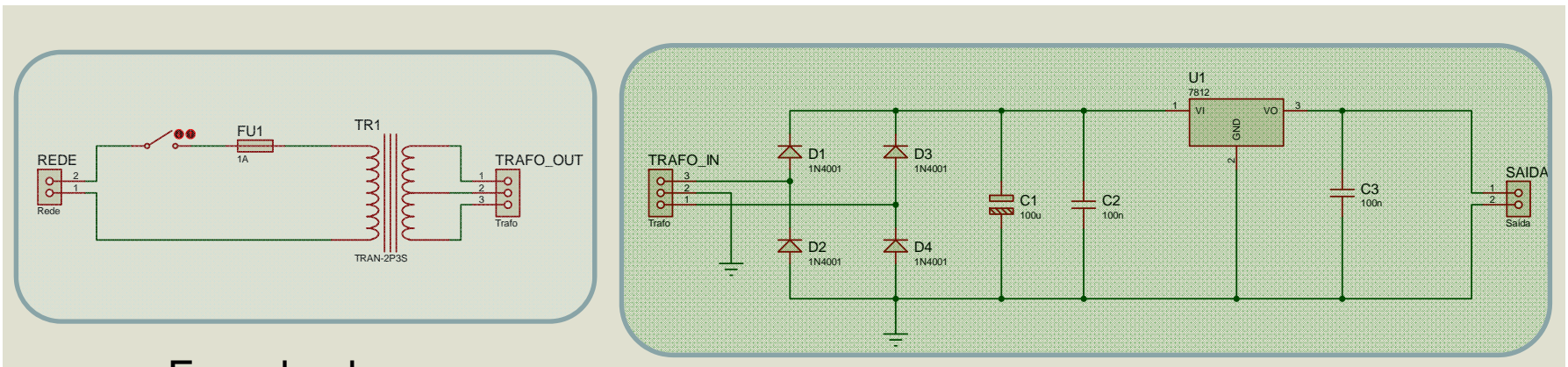


Posicione os componentes da maneira que for conveniente.

Terceira parte

Objetivo:

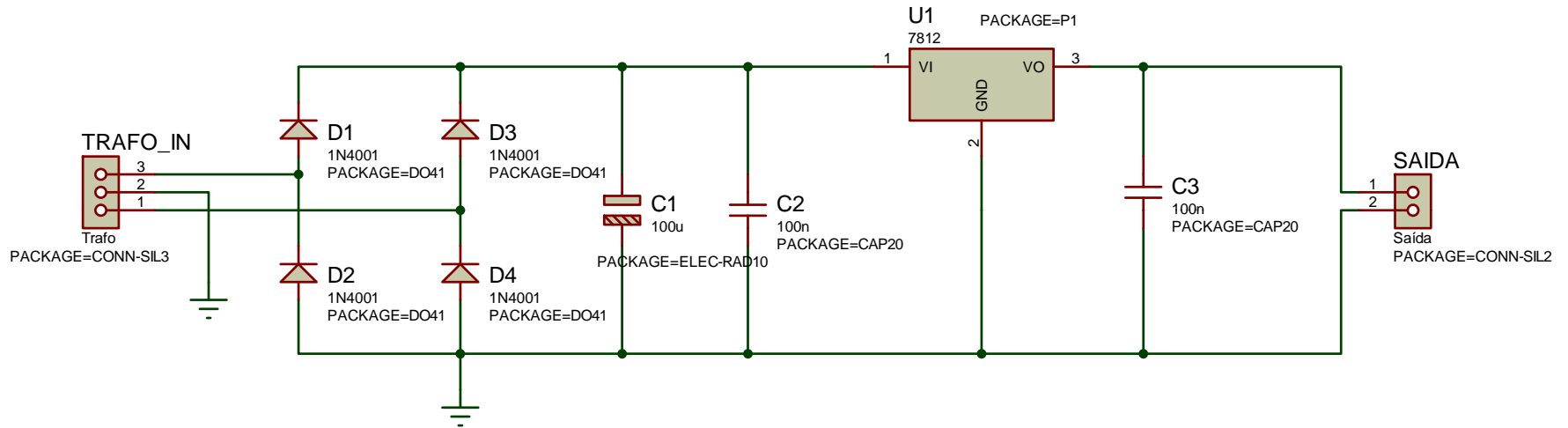
1. Desenho do esquemático de uma fonte;
2. Colocação **manual** dos componentes;
3. Roteamento **manual** das trilhas.



Fora da placa

PCI

Terceira parte



Identificação dos encapsulamentos

Próxima aula

Assunto:

1. Desenho de placas de circuito impresso no Proteus.

