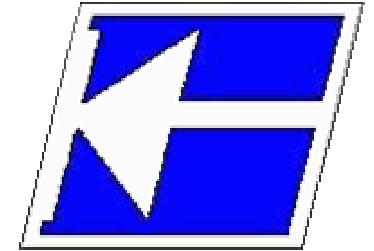


Centro Federal de Educação Tecnológica de Santa Catarina

Departamento de Eletrônica

Eletrônica Básica e Projetos Eletrônicos



Corrente Alternada
Transformadores
Retificador de Meia Onda

Clóvis Antônio Petry, professor.

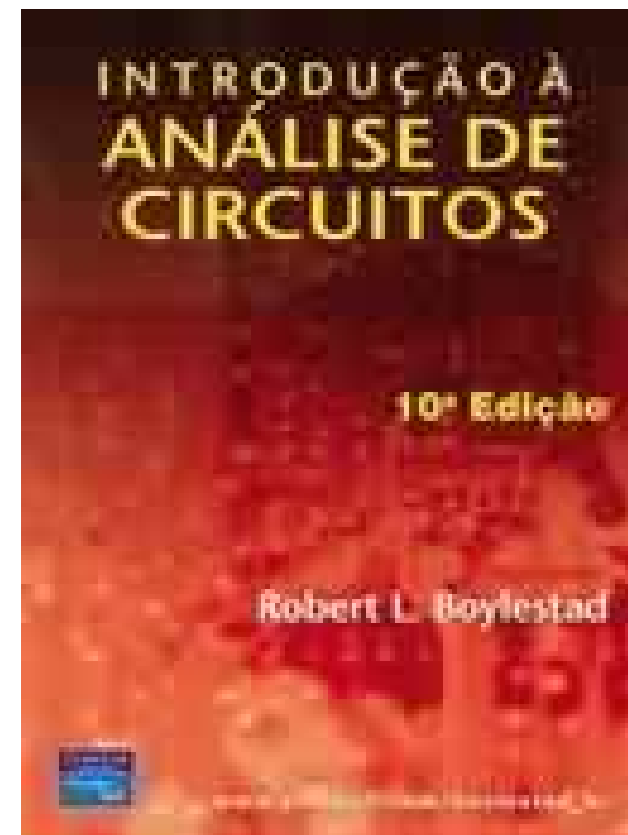
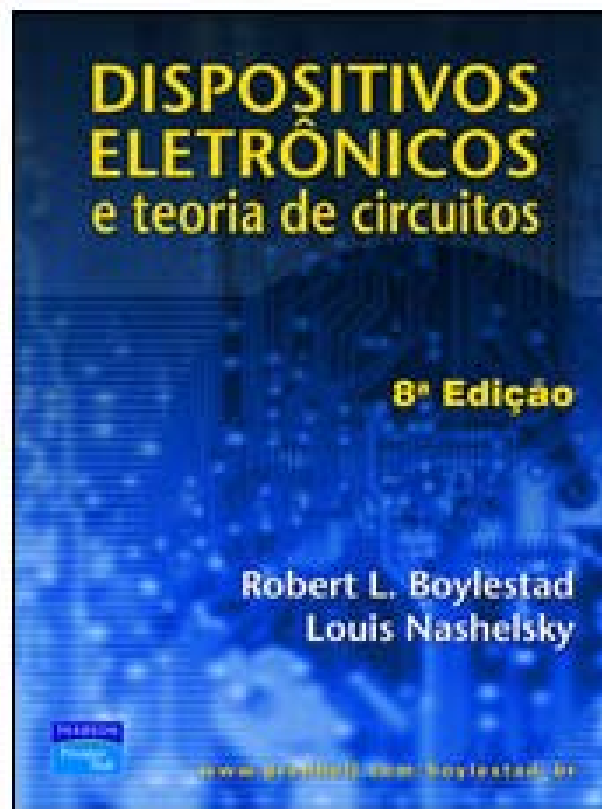
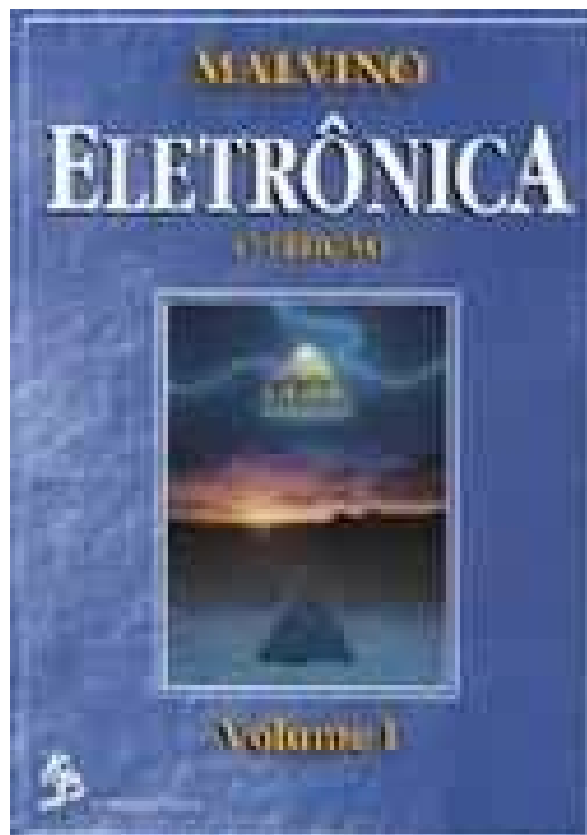
Florianópolis, março de 2007.

Nesta aula

Seqüência de conteúdos:

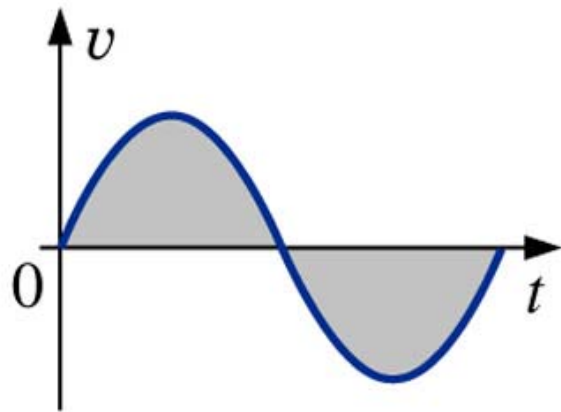
1. Corrente alternada;
2. Transformadores;
3. Retificador de meia onda.

Bibliografia

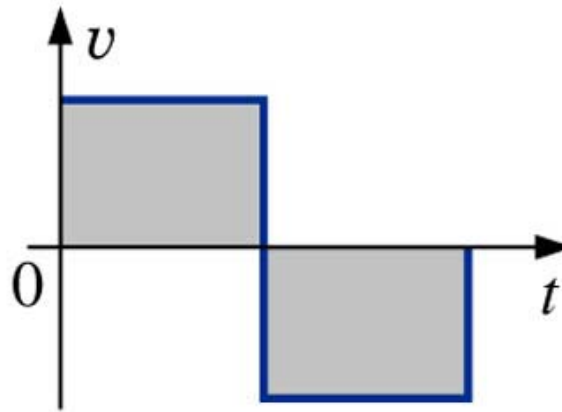


Corrente Alternada

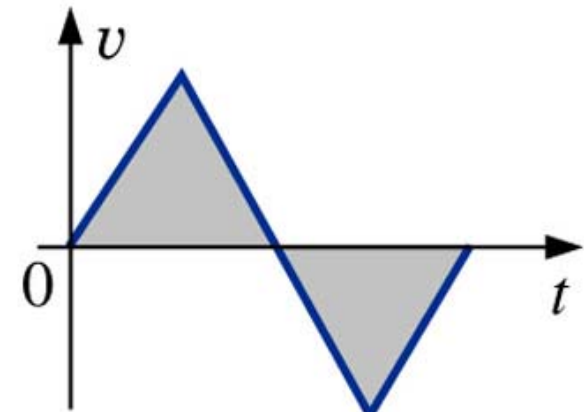
Formas de onda alternadas:



Sinusoidal



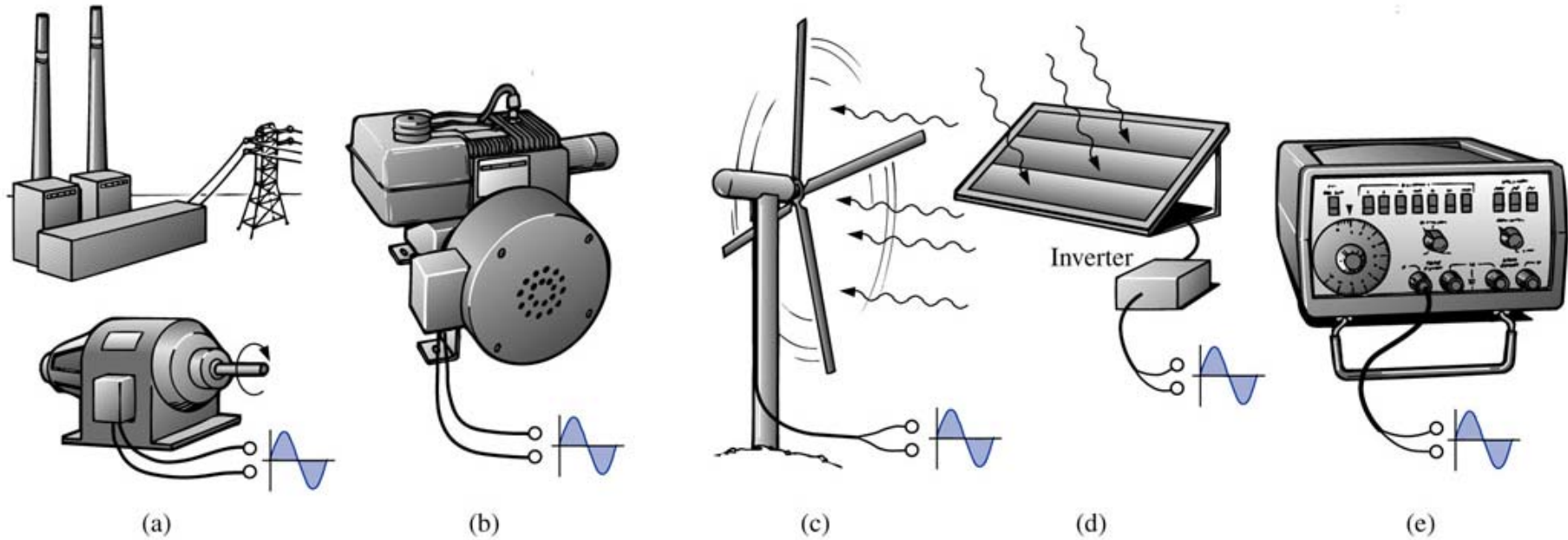
Square wave



Triangular wave

Corrente Alternada

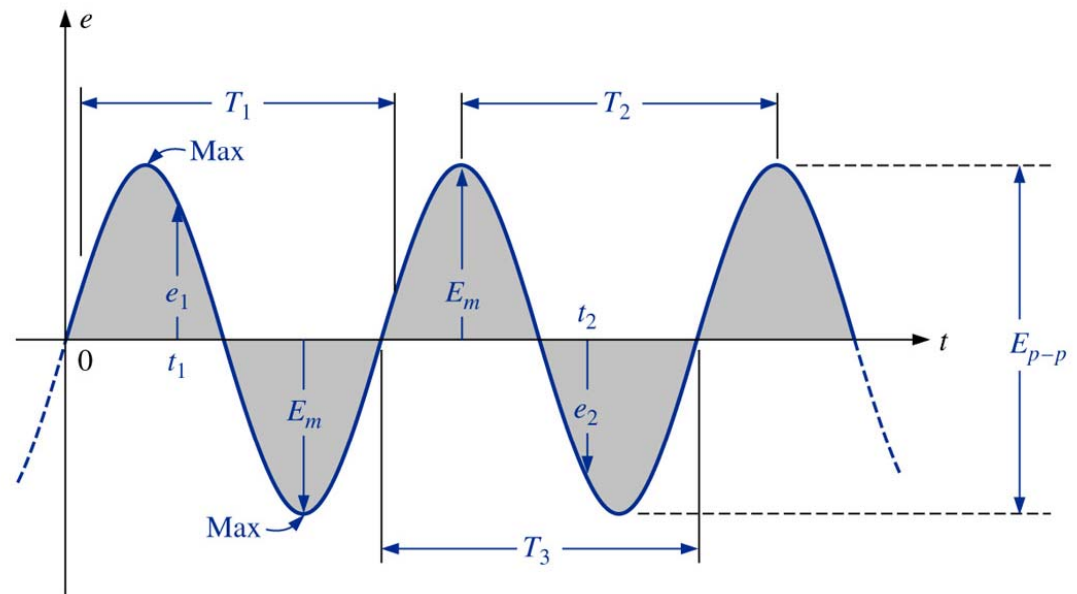
Fontes de corrente alternada:



Corrente Alternada

Definições:

1. Forma de onda;
2. Valor instantâneo;
3. Amplitude de pico;
4. Valor de pico;
5. Valor pico a pico;
6. Forma de onda periódica;
7. Período (T);
8. Ciclo;
9. Freqüência (f).



Corrente Alternada

Forma de onda:

Gráfico de uma grandeza em função de uma variável como o tempo, posição, graus, radianos, temperatura, entre outros.

Valor instantâneo:

Amplitude de uma forma de onda em um instante de tempo qualquer.

Amplitude de pico:

Valor máximo de uma forma de onda em relação ao valor médio.

Corrente Alternada

Valor de pico:

Valor máximo de uma função medido a partir do nível zero.

Valor pico a pico:

Diferença entre os valores dos picos positivo e negativo, isto é, a soma dos módulos das amplitudes positiva e negativa.

Forma de onda periódica:

Forma de onda que se repete continuamente após um certo intervalo de tempo constante.

Corrente Alternada

Período (T):

Intervalo de tempo entre repetições sucessivas de uma forma de onda periódica.

Ciclo:

Parte de uma forma de onda contida em um intervalo de tempo igual a um período.

Frequência (f):

Número de ciclos que ocorrem em 1 s.

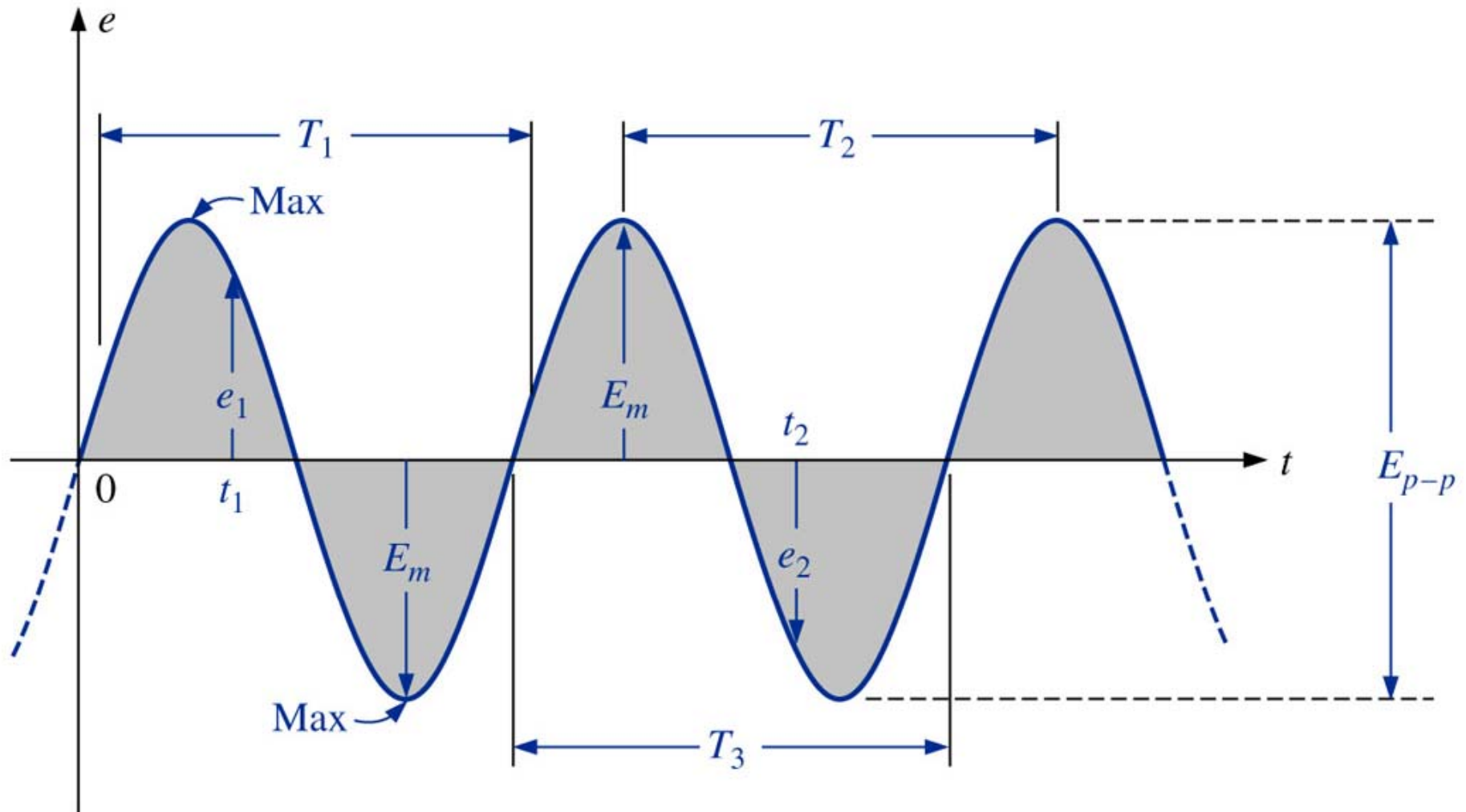
$$f = \frac{1}{T} [Hz]$$

$$T = \frac{1}{f} [s]$$

1 hertz (Hz) = 1 ciclo por segundo (c/s)

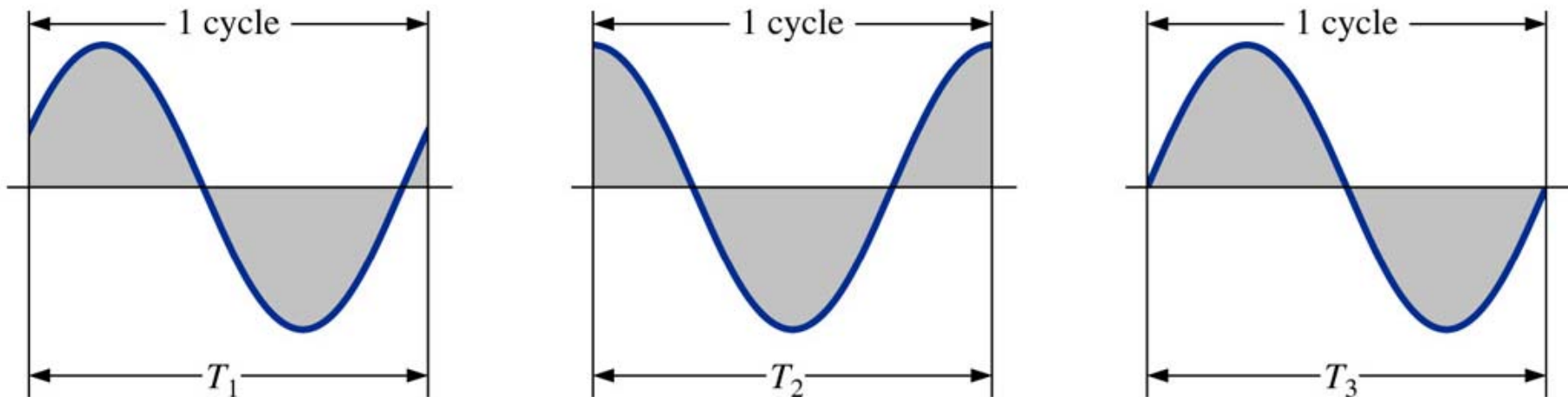
Corrente Alternada

Parâmetros importantes de uma tensão senoidal:



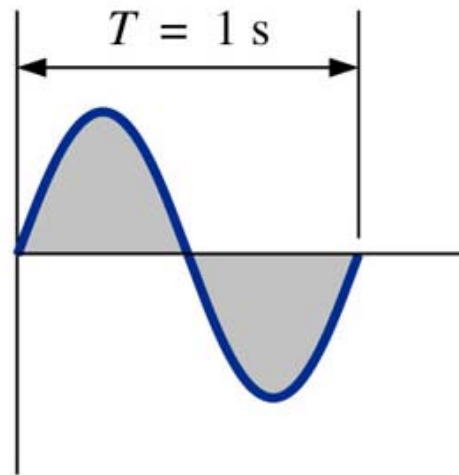
Corrente Alternada

Definição de um ciclo e período de uma forma de onda:

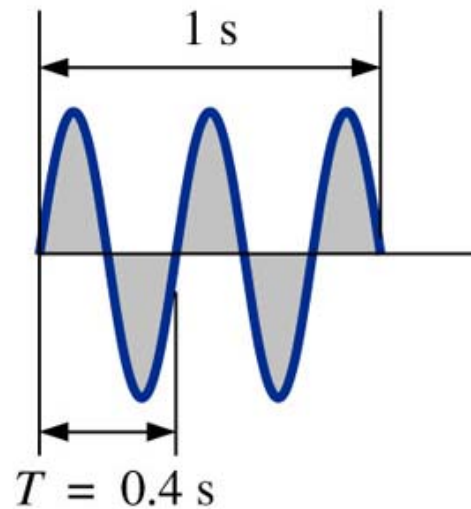


Corrente Alternada

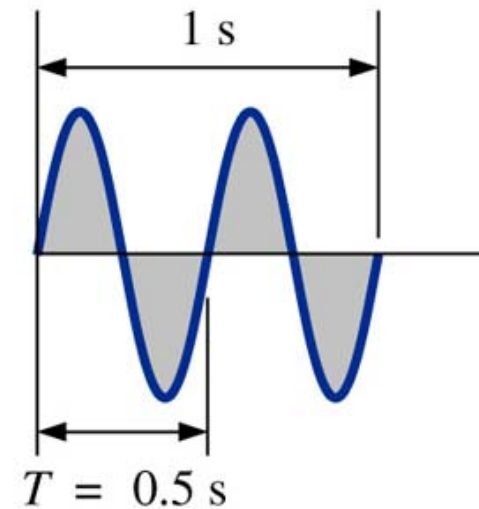
Efeito da mudança de frequência sobre o período:



(a)



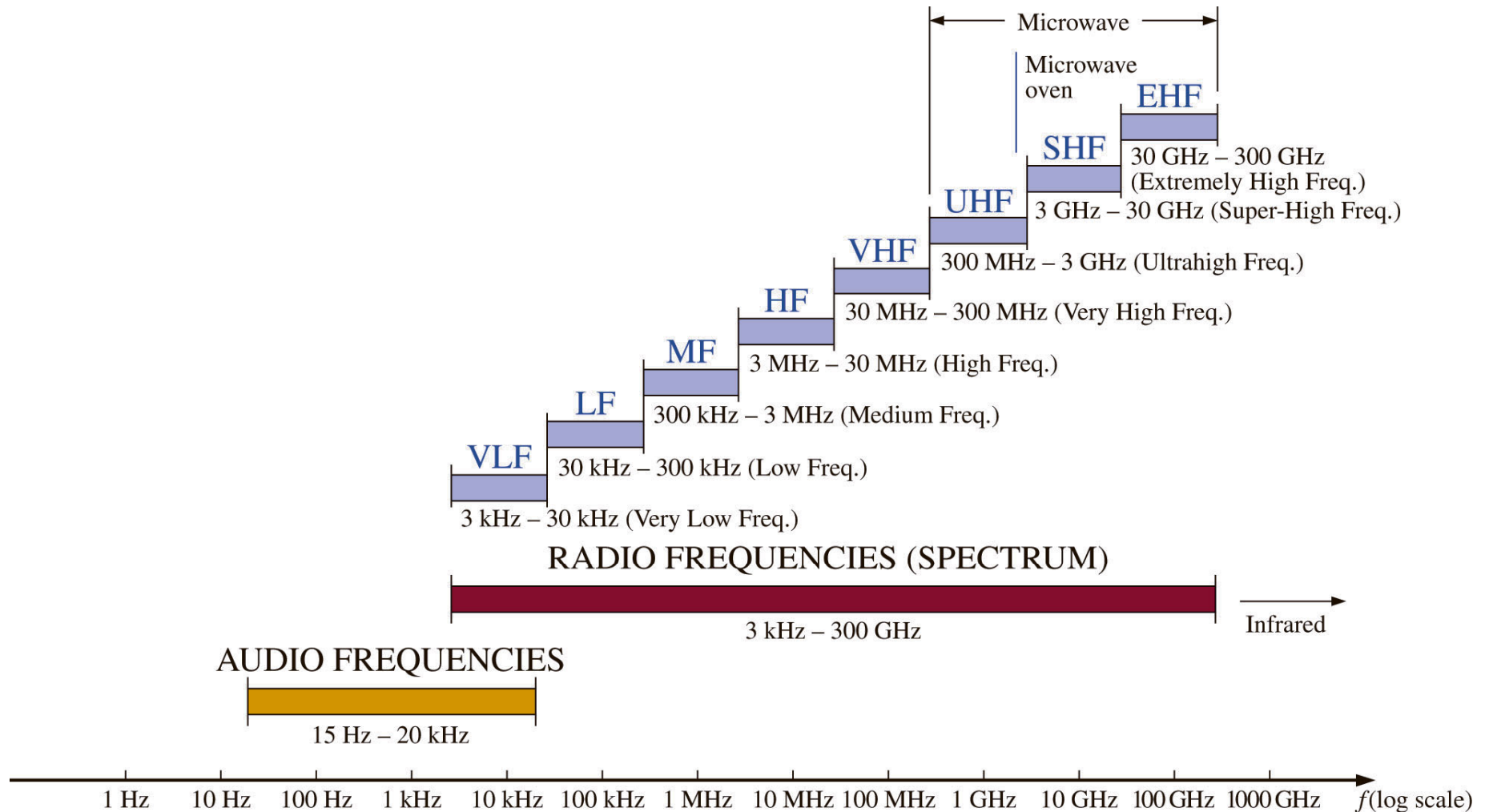
(b)



(c)

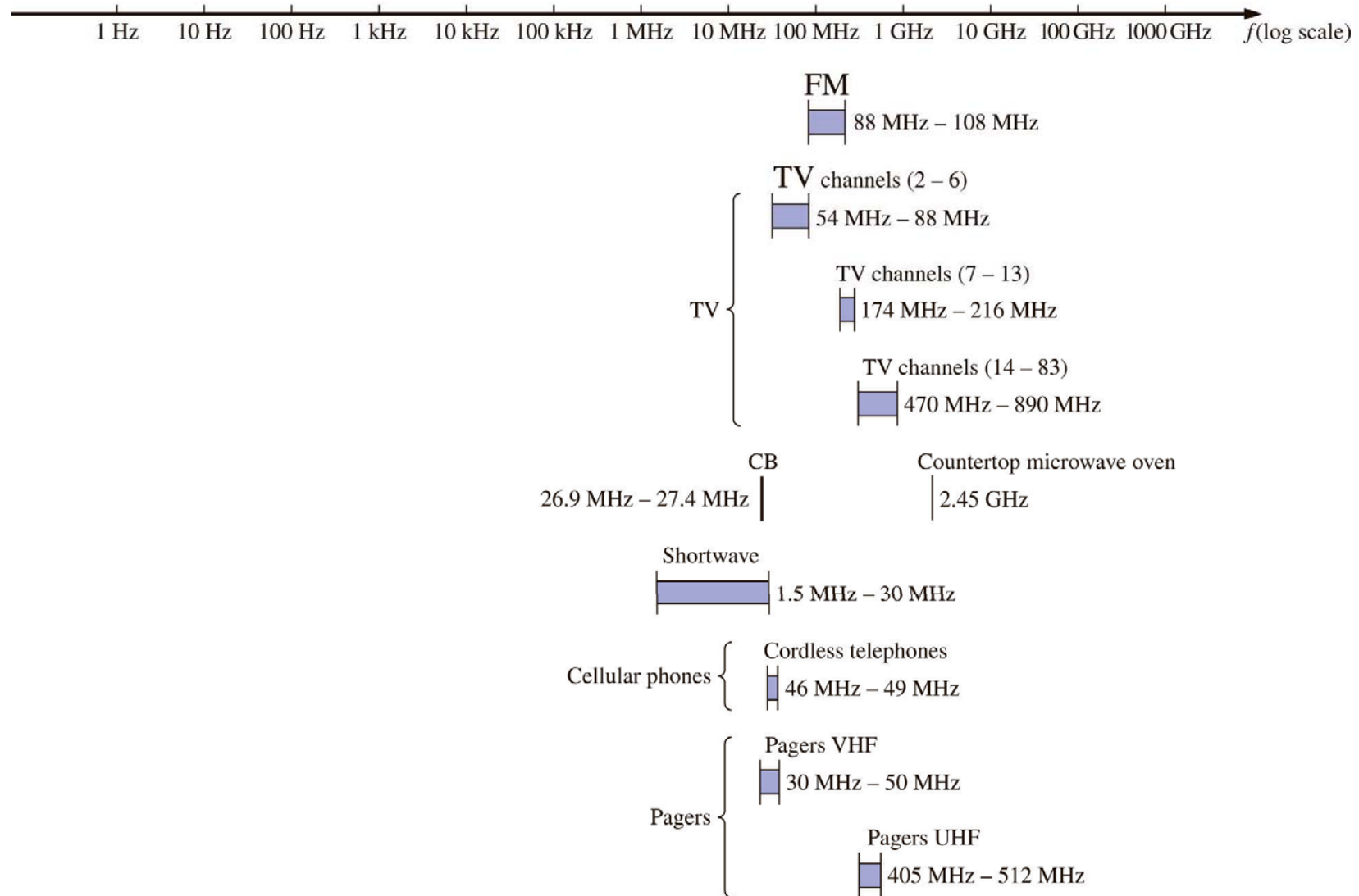
Corrente Alternada

Faixas de freqüências e áreas de aplicação:



Corrente Alternada

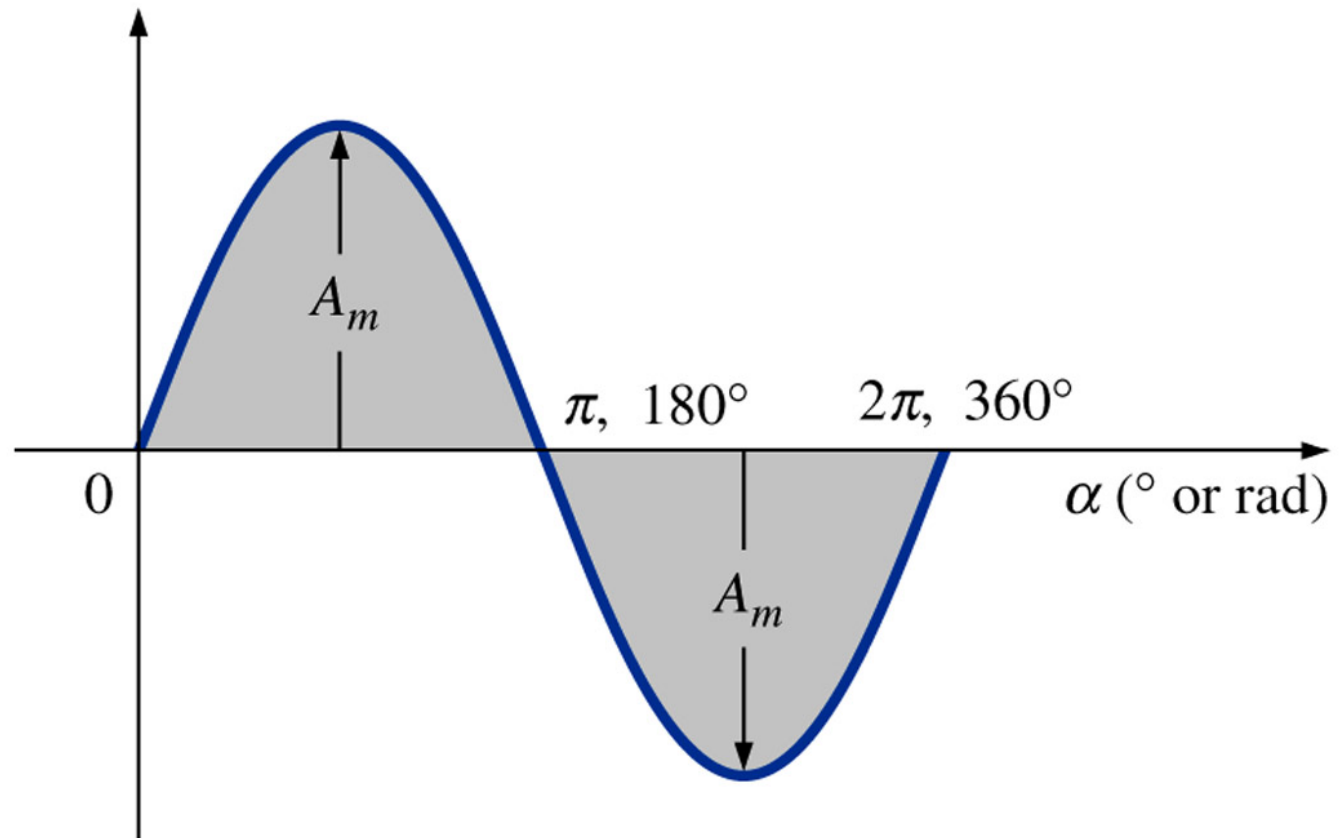
Faixas de freqüências e áreas de aplicação:



Corrente Alternada

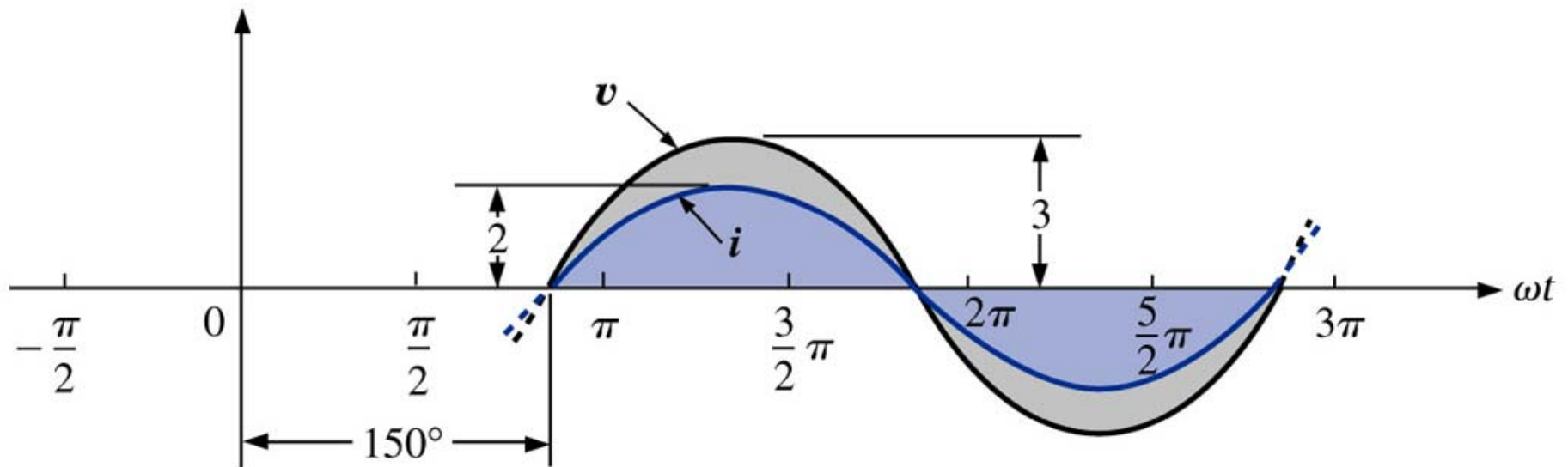
A senóide, expressão geral:

$$v(t) = V_p \cdot \text{sen}(\alpha \cdot t + \phi)$$



Corrente Alternada

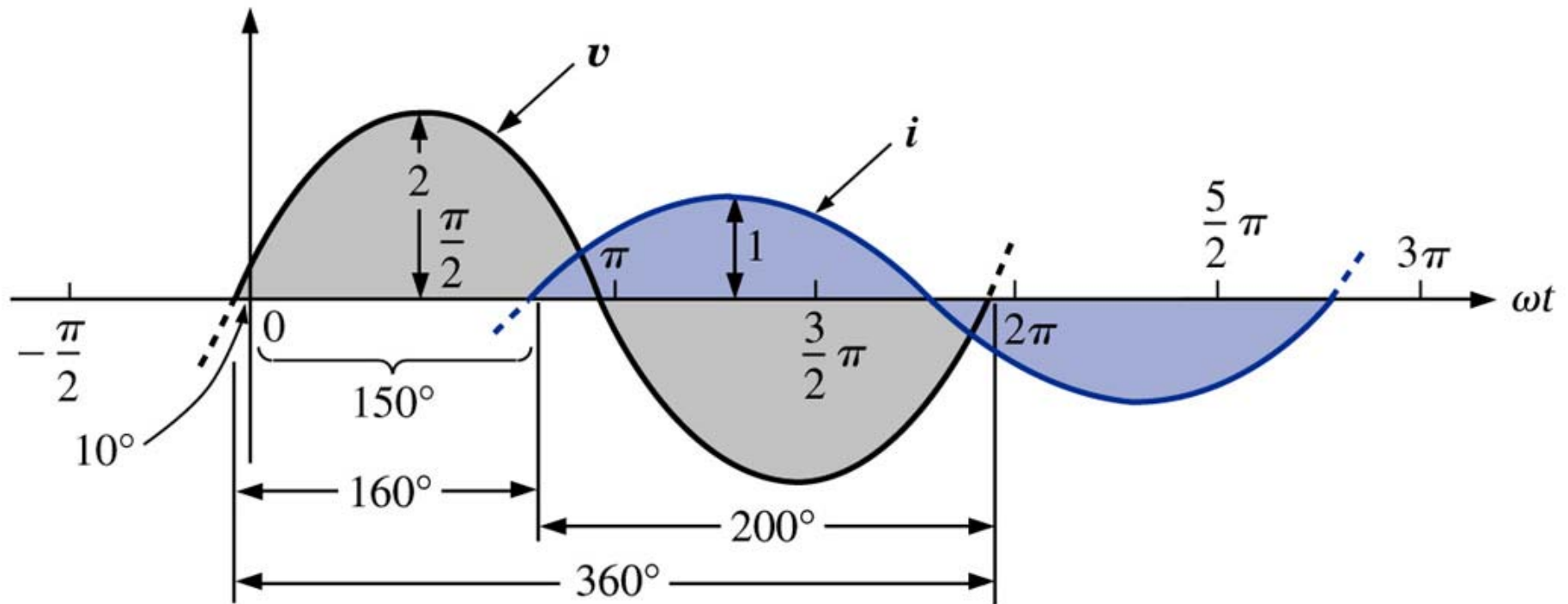
A senóide, defasagem:



Sinais em fase

Corrente Alternada

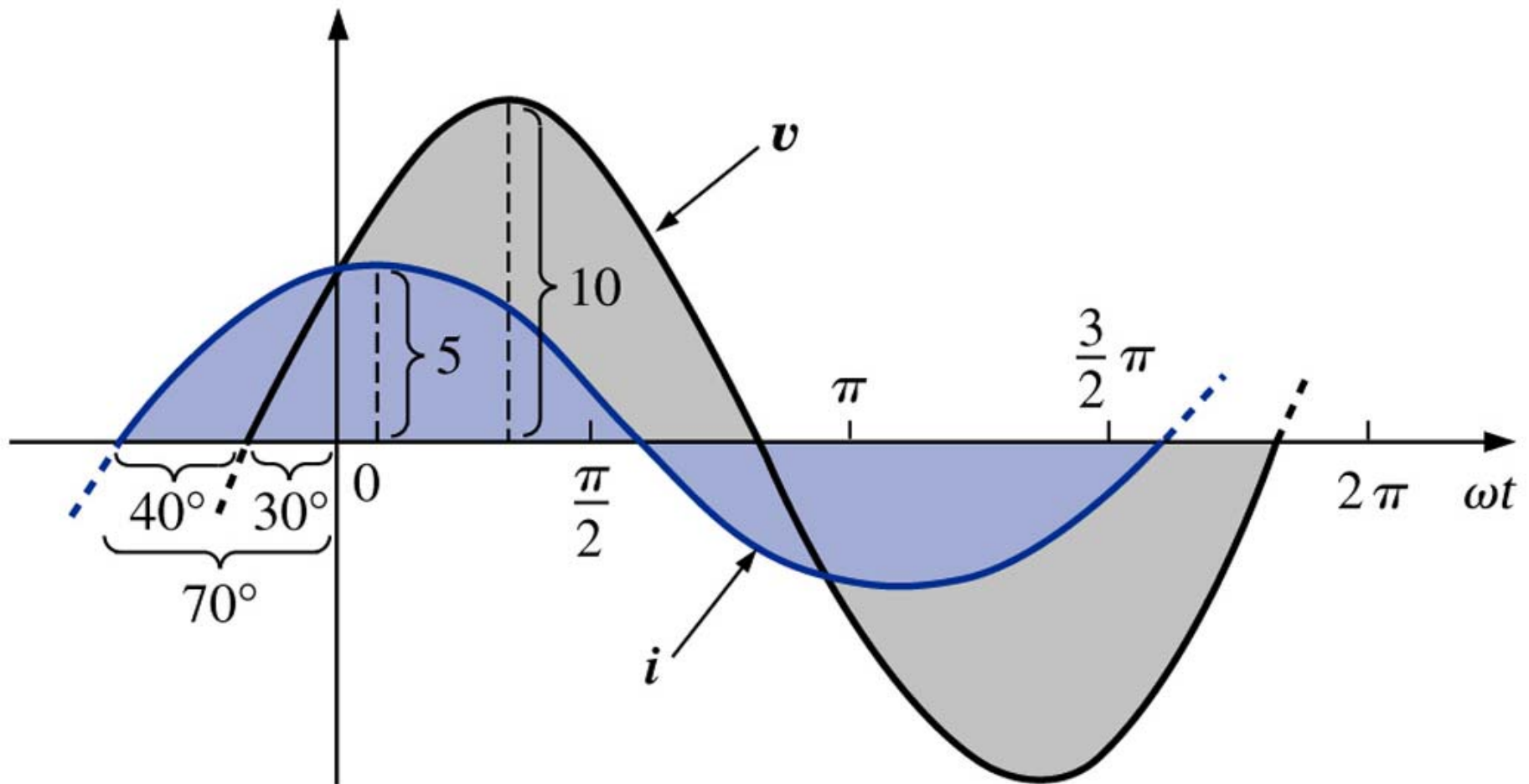
A senóide, defasagem:



v adiantado de i

Corrente Alternada

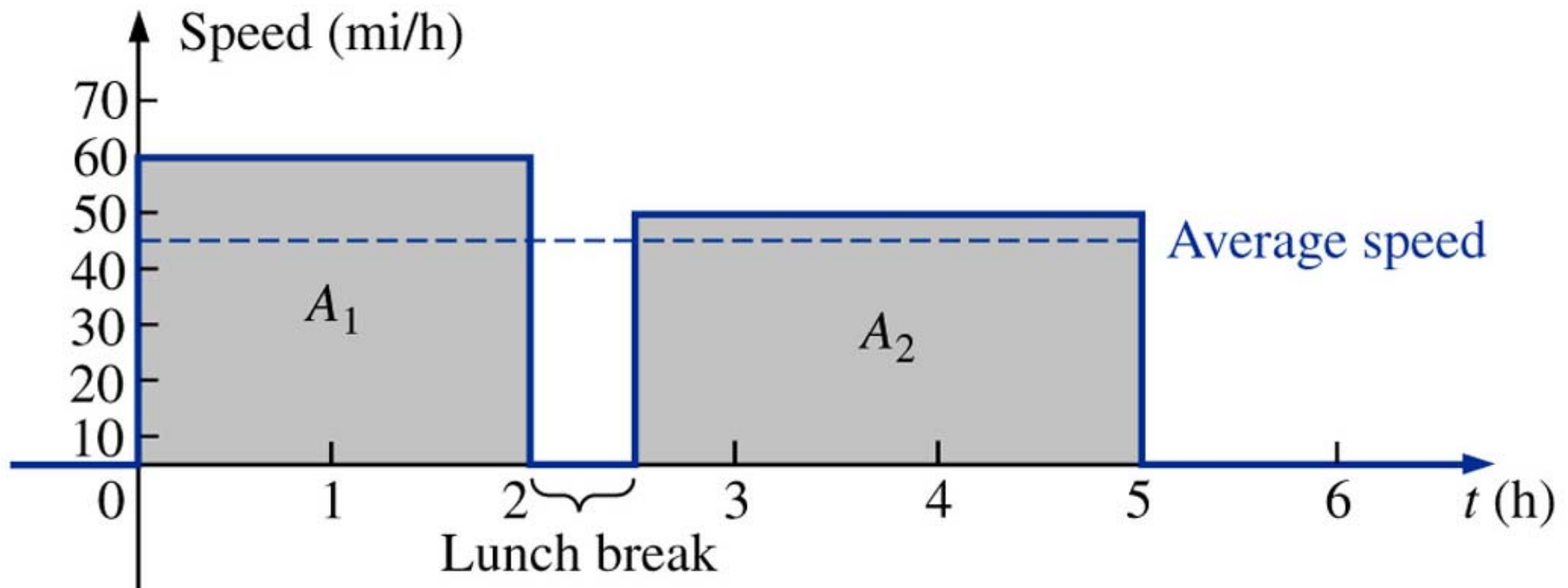
A senóide, defasagem:



v atrasado de i

Corrente Alternada

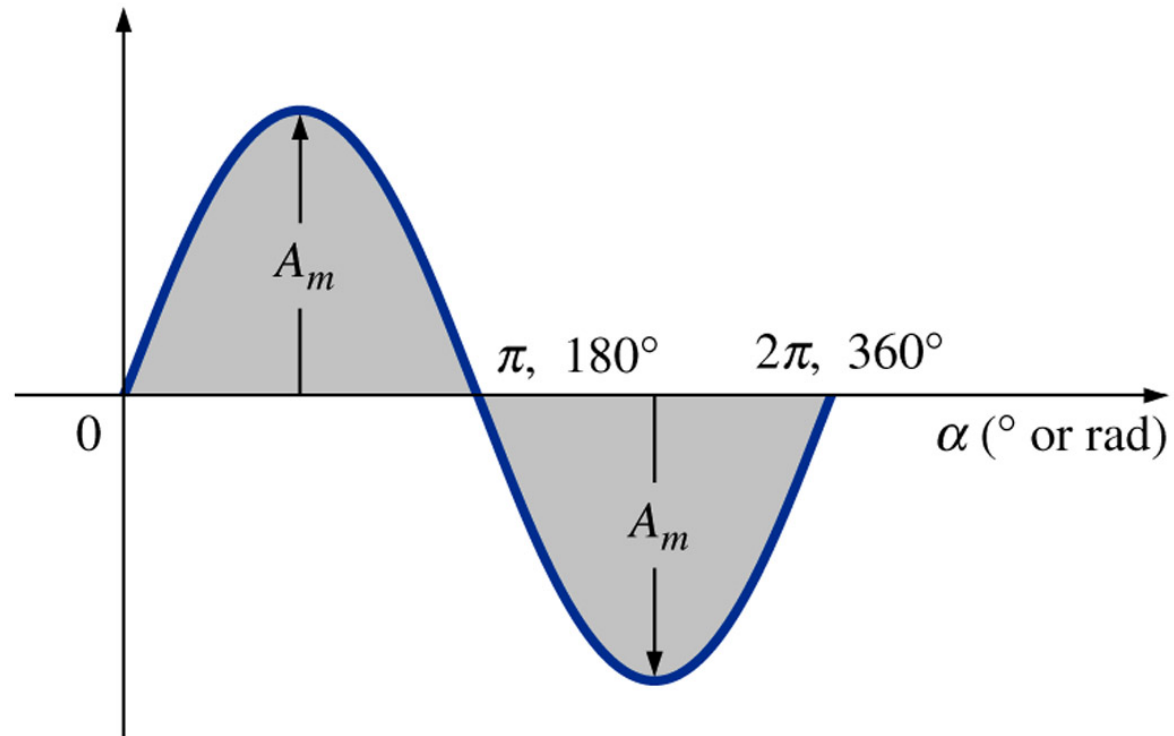
A senóide, valor médio:



$$G_{med} = \frac{60 \cdot 2 + 50 \cdot 2,5}{5} = 49 \text{ mi/h}$$

Corrente Alternada

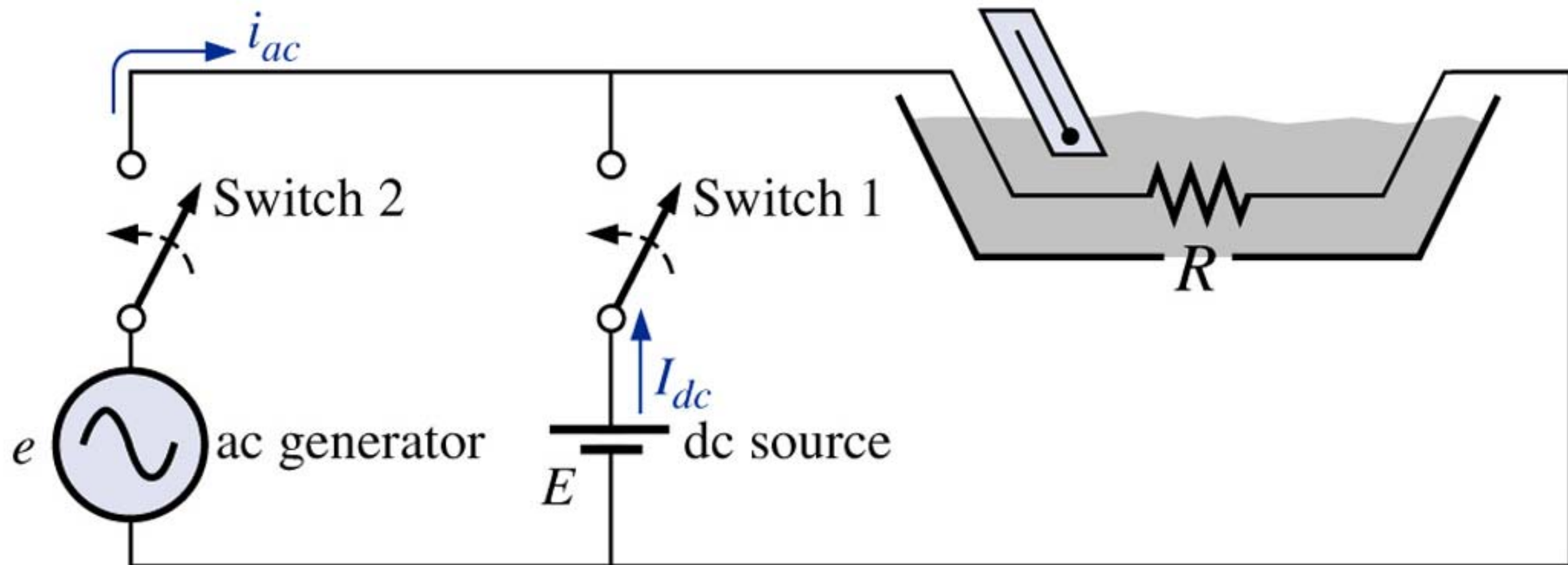
A senóide, valor médio:



O valor médio de um sinal senoidal é zero.

Corrente Alternada

A senóide, valor eficaz:

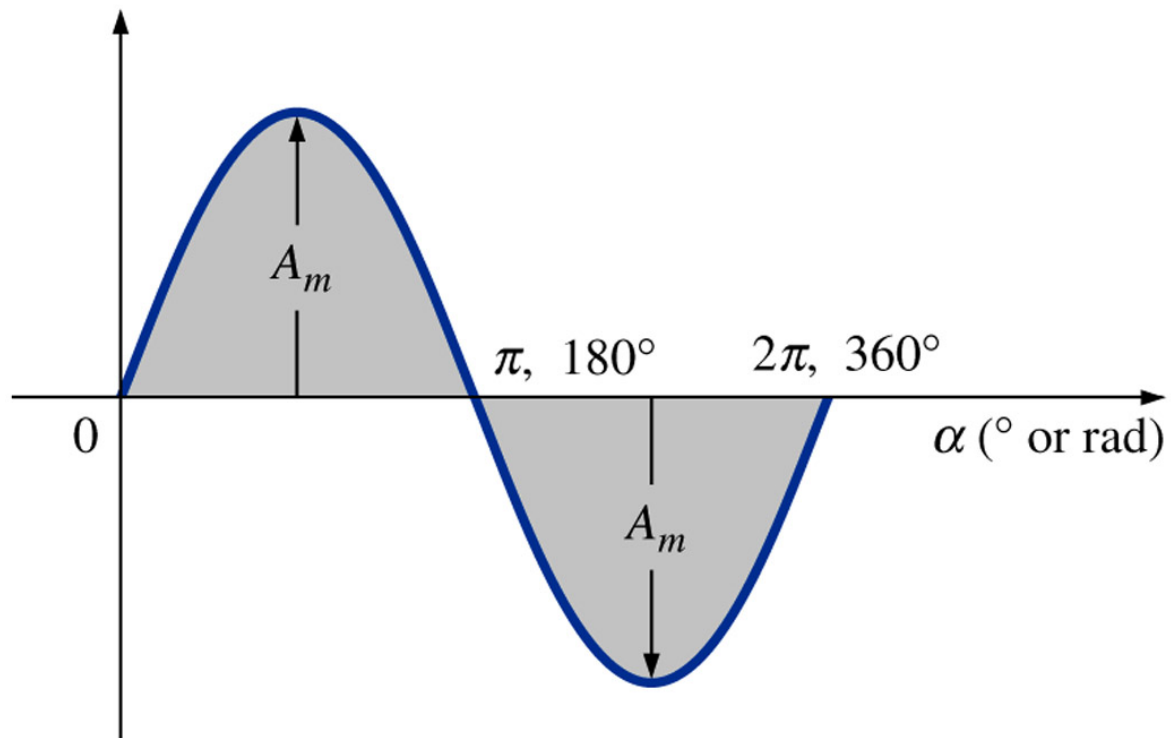


O valor equivalente CC de uma tensão ou corrente senoidal vale 0,707 do seu valor máximo.

$$0,707 = \left(1/\sqrt{2}\right)$$

Corrente Alternada

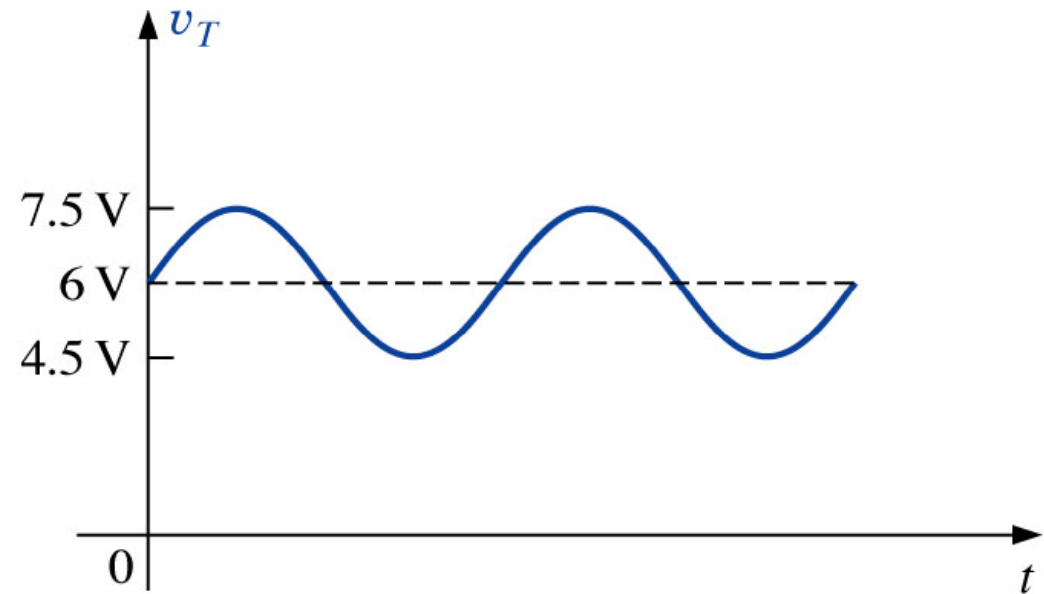
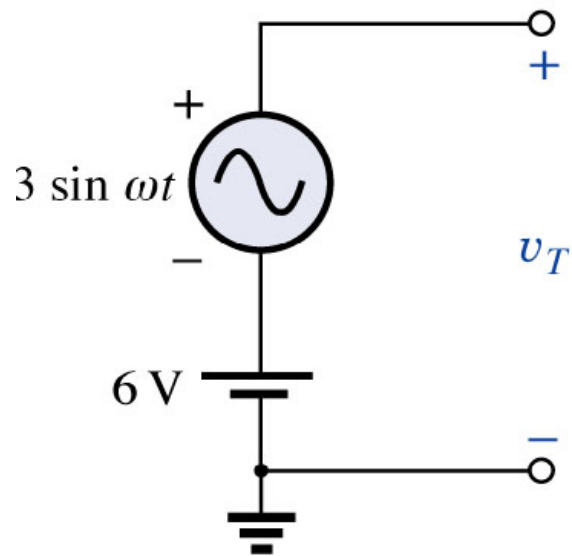
A senóide, valor eficaz:



$$V_{rms} = \frac{V_p}{\sqrt{2}}$$

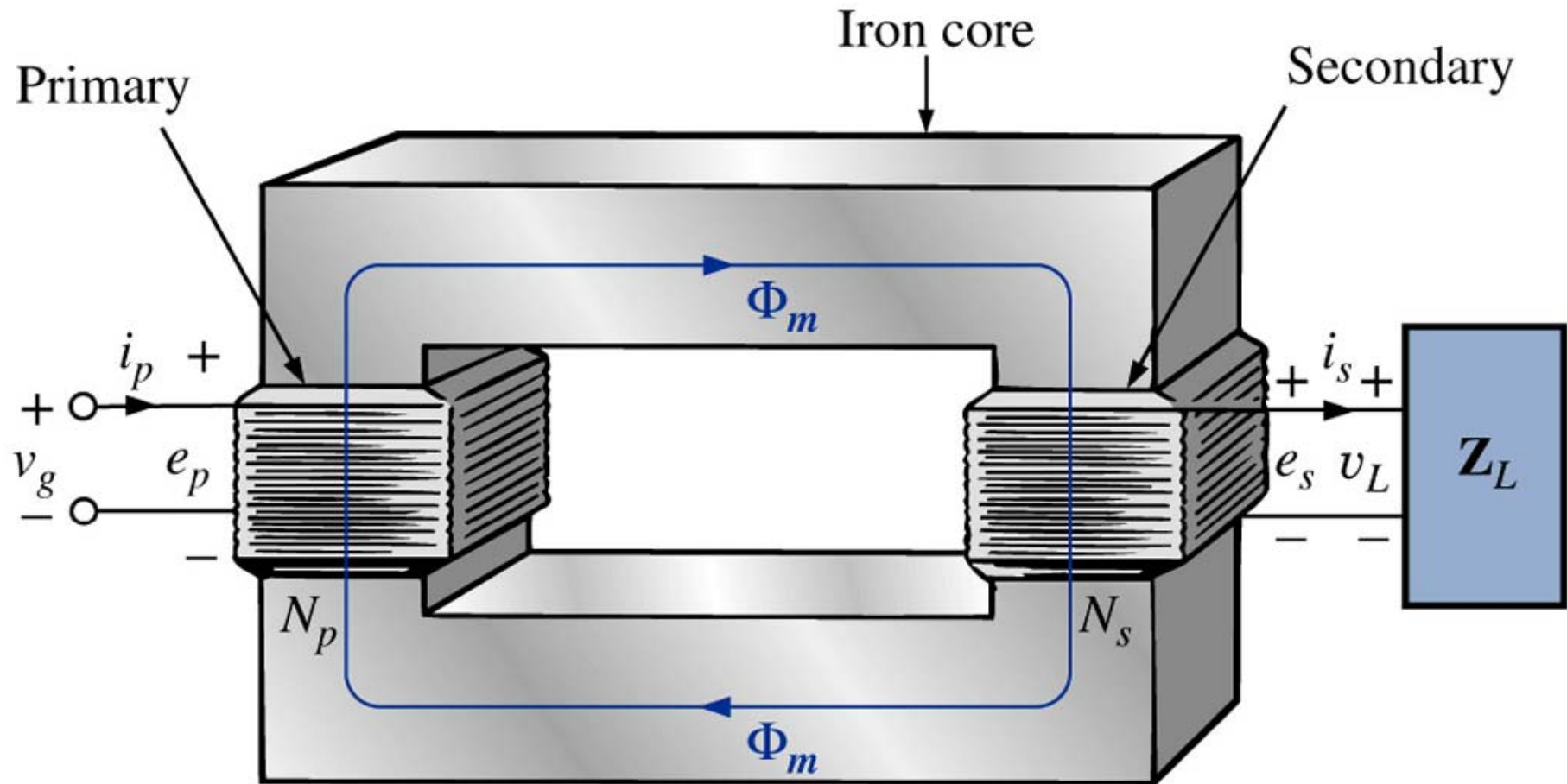
Corrente Alternada

A senóide, valor eficaz:

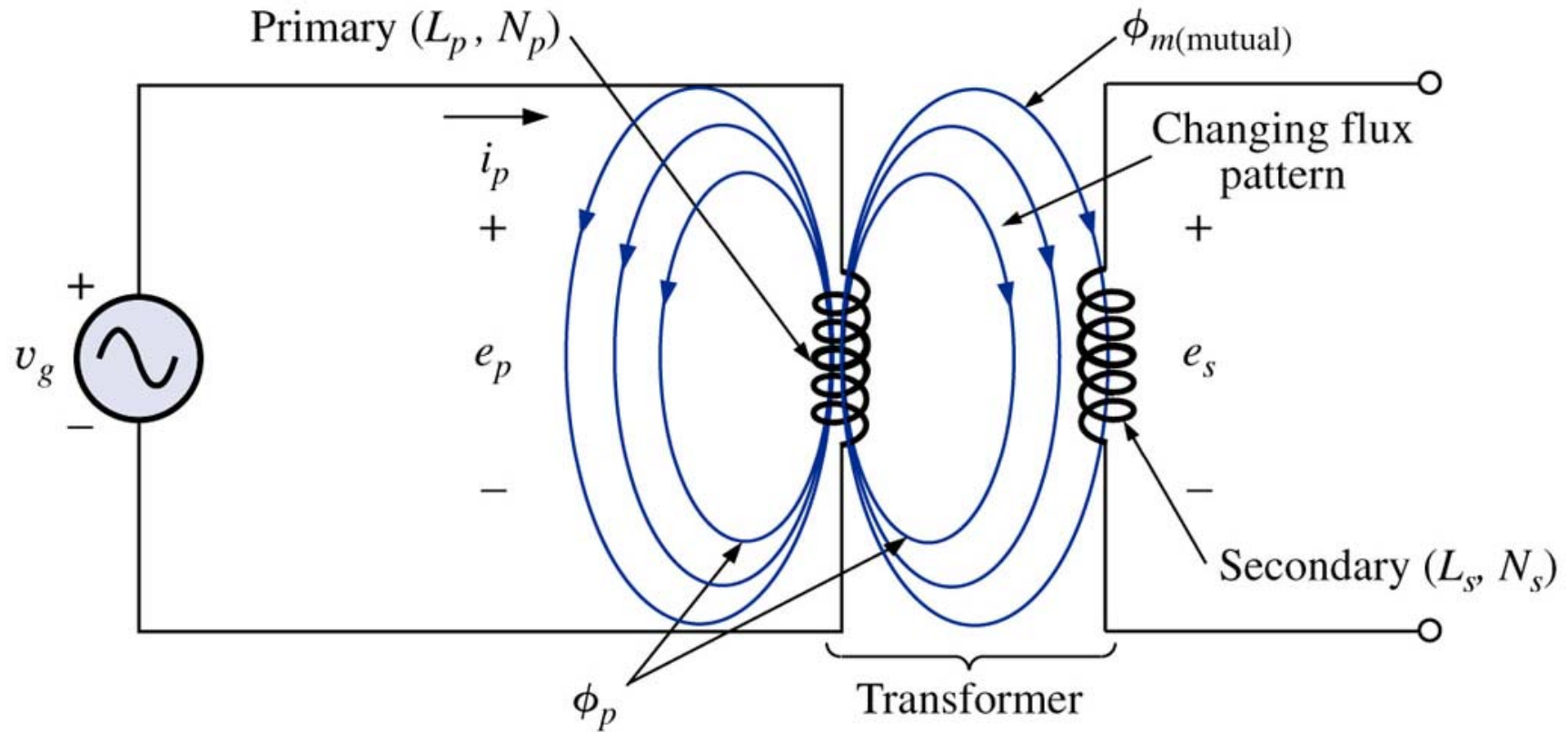


$$V_{rms} = \sqrt{V_{cc}^2 + V_{ca(rms)}^2}$$

Transformadores – Princípio de funcionamento



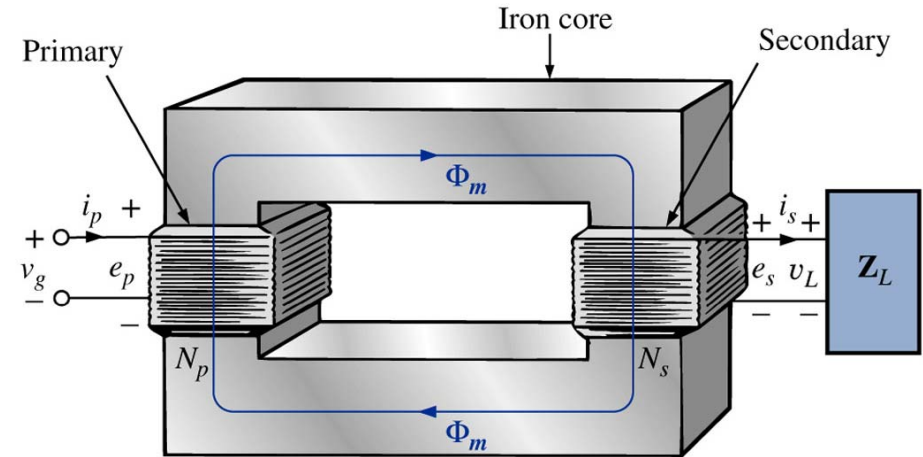
Transformadores – Princípio de funcionamento



Transformadores – Relação de transformação

Relação entre primário e secundário:

$$\frac{E_p}{E_s} = \frac{N_p}{N_s}$$



Em termos de valores instantâneos:

$$\frac{e_p}{e_s} = \frac{N_p}{N_s}$$

Se $a < 1$:

$$a < 1 \rightarrow N_s > N_p$$

Transformador elevador de tensão

Relação de transformação:

$$a = \frac{N_p}{N_s}$$

Se $a > 1$:

$$a > 1 \rightarrow N_p > N_s$$

Transformador abaixador de tensão

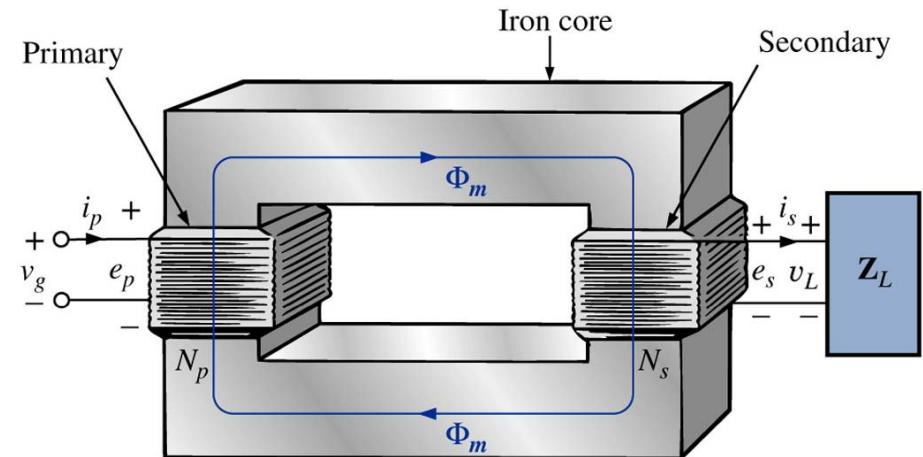
Transformadores – Relação de transformação

Relação entre primário e secundário:

$$\frac{I_s}{I_p} = \frac{N_p}{N_s}$$

Em termos de valores instantâneos:

$$\frac{i_p}{i_s} = \frac{N_s}{N_p}$$

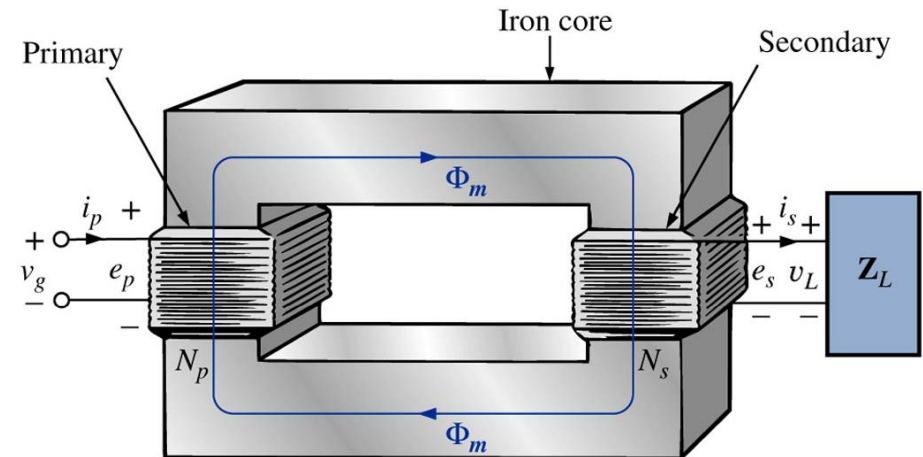


Transformadores – Relação de transformação

Relação das tensões:

$$\frac{e_p}{e_s} = \frac{N_p}{N_s}$$

A razão entre as tensões do primário e do secundário é diretamente proporcional à relação entre o número de espiras.



Relação das correntes:

$$\frac{i_p}{i_s} = \frac{N_s}{N_p}$$

A razão entre as correntes no primário e no secundário de um transformador é inversamente proporcional à relação de espiras.

Transformadores - Potência

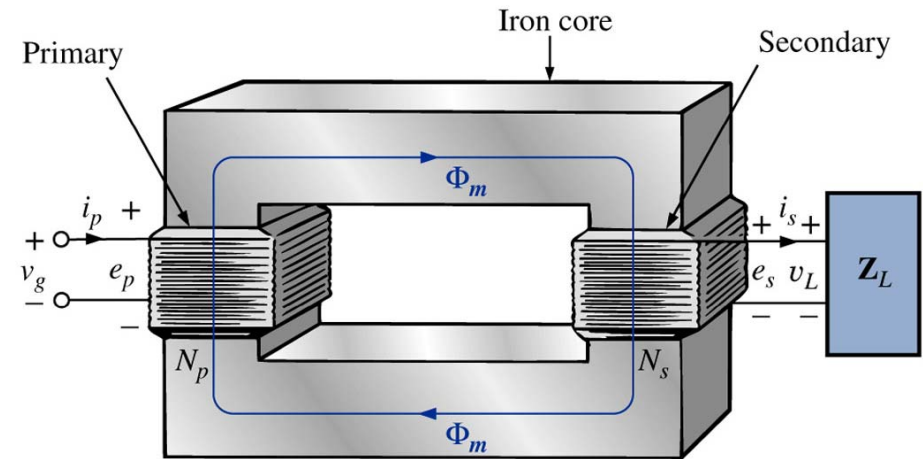
Potência (transformador ideal):

$$\frac{E_p}{E_s} = \frac{N_p}{N_s} = a = \frac{I_s}{I_p}$$

$$E_p \cdot I_p = E_s \cdot I_s$$

$$P_p = P_s$$

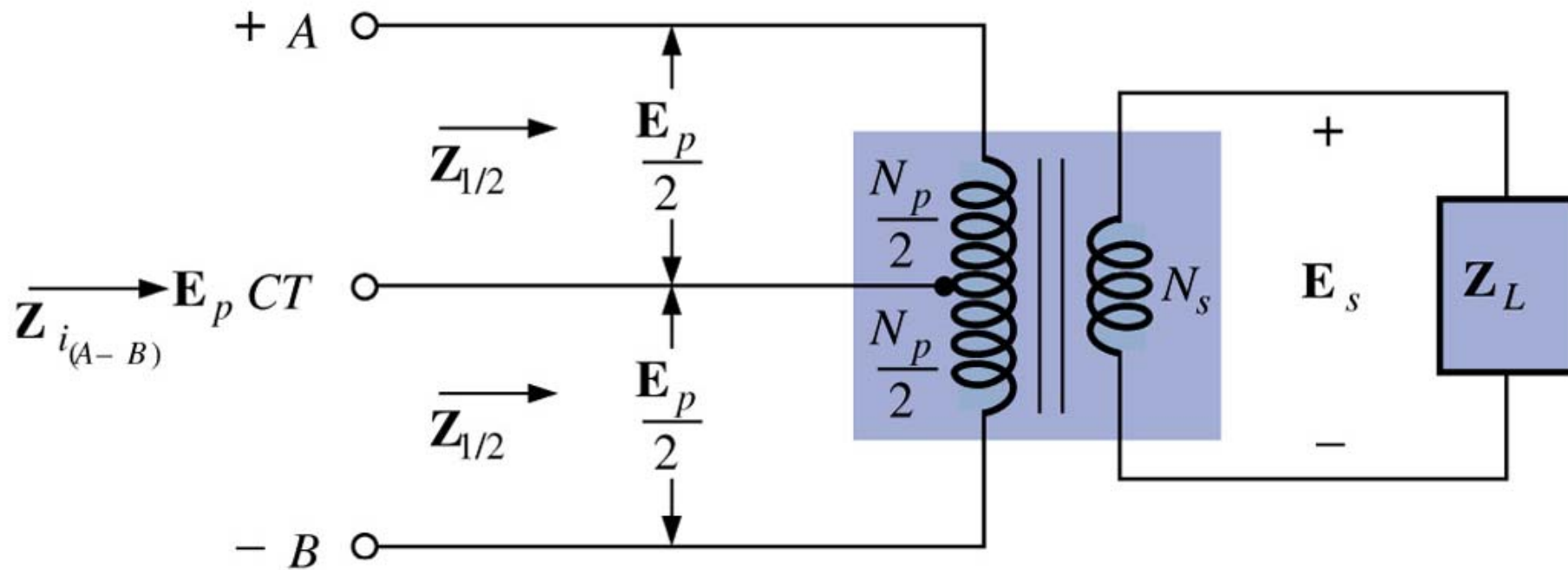
$$P_{\text{entrada}} = P_{\text{saída}}$$



Para um transformador ideal, a potência de entrada é igual a potência da saída, ou seja, o transformador não possui perdas.

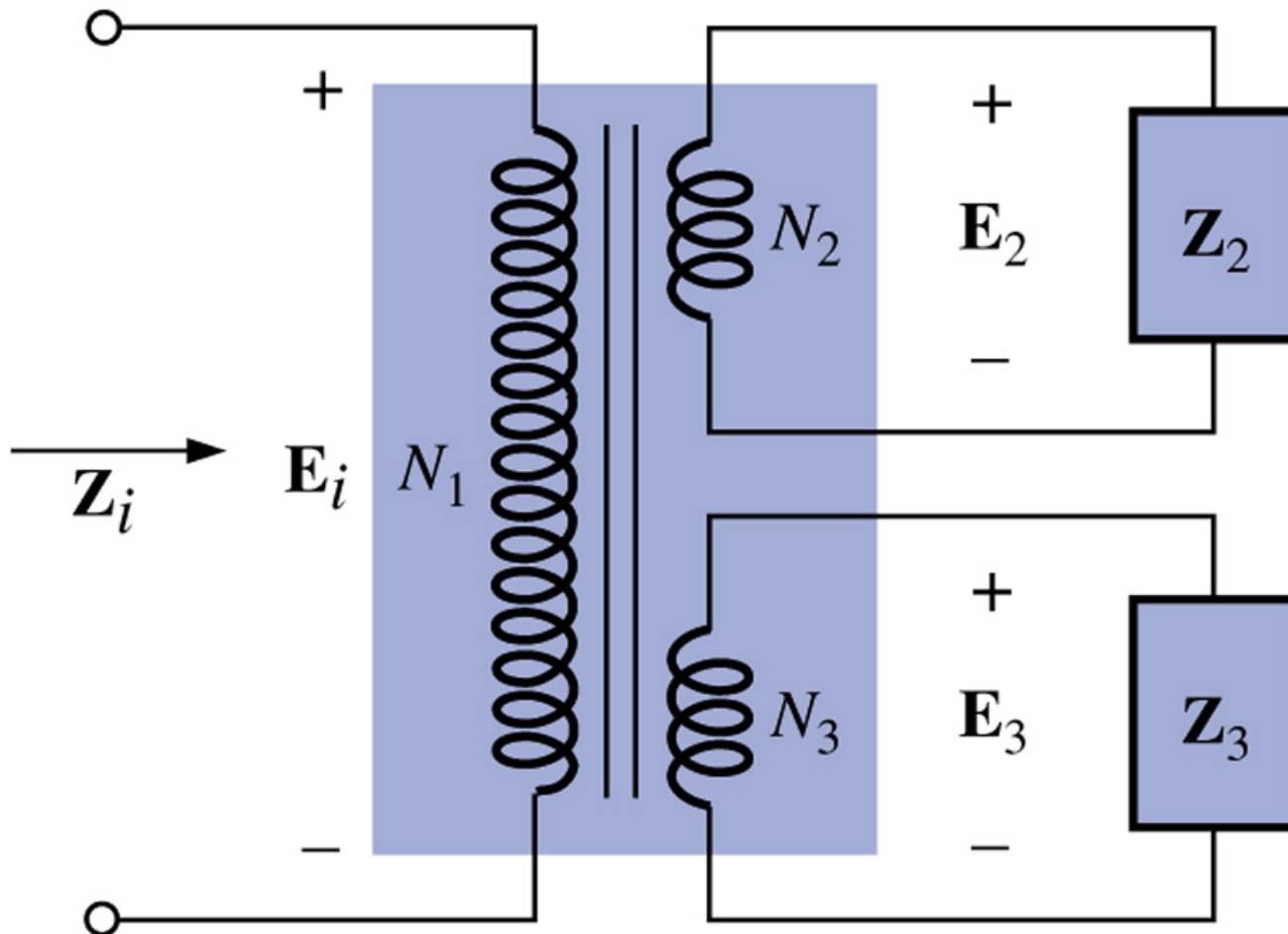
Transformadores - Tipos

Transformador com derivação central:



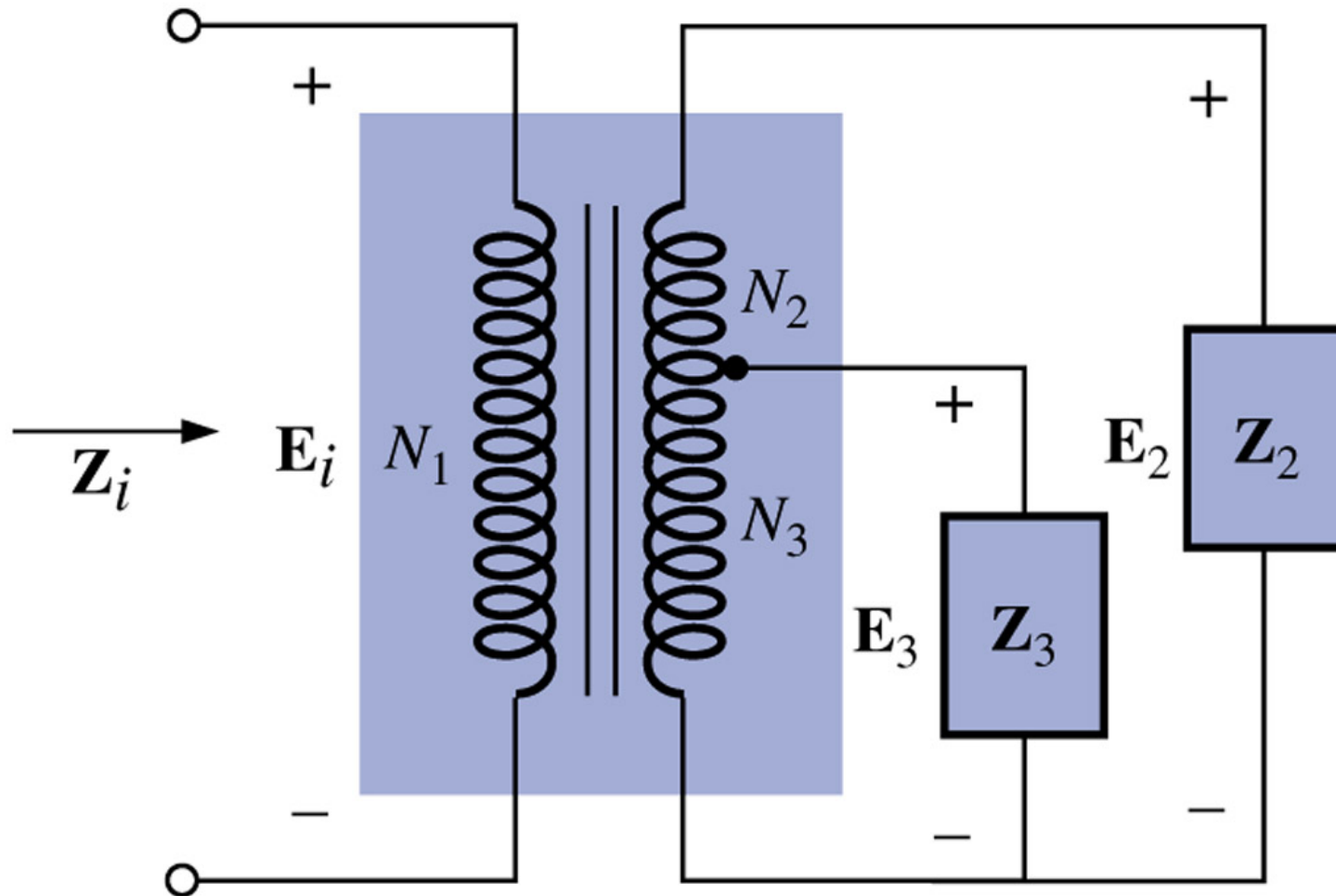
Transformadores - Tipos

Transformador com dois secundários:



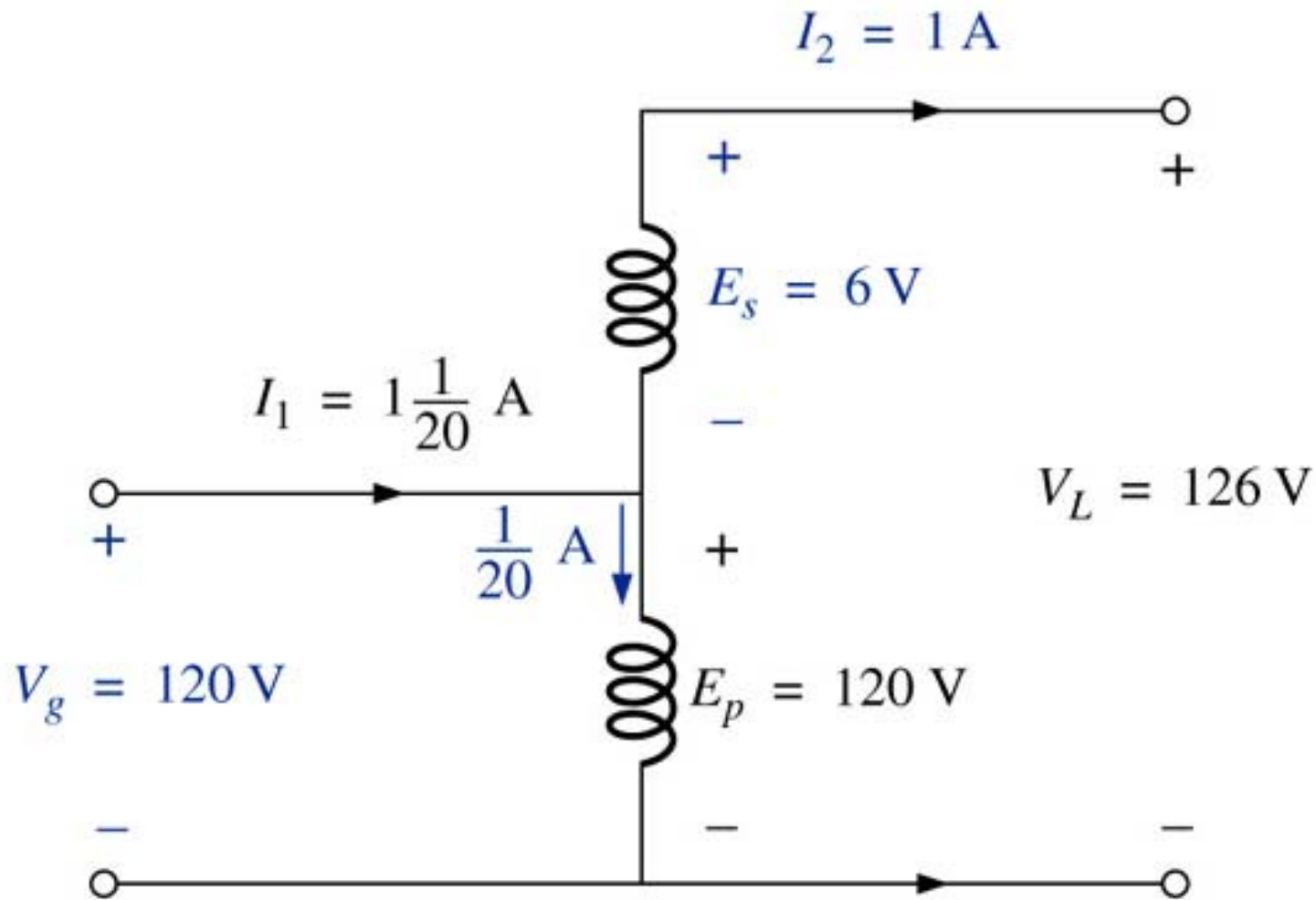
Transformadores - Tipos

Transformador com derivação no secundário:



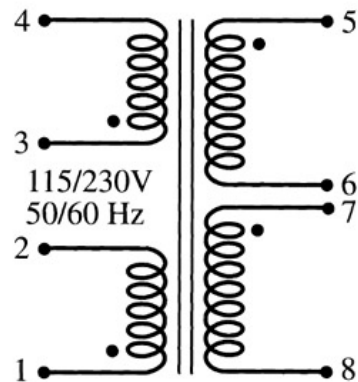
Transformadores - Tipos

Autotransformador:



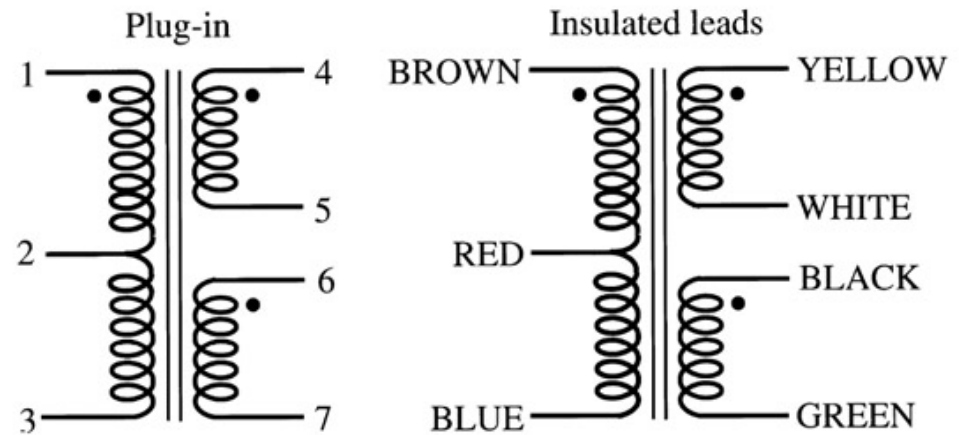
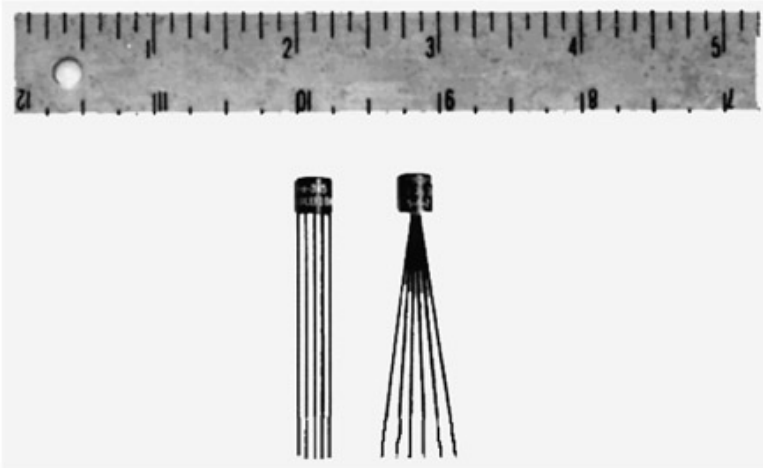
Transformadores - Tipos

Transformador de pequenas dimensões com 2p e 2s:



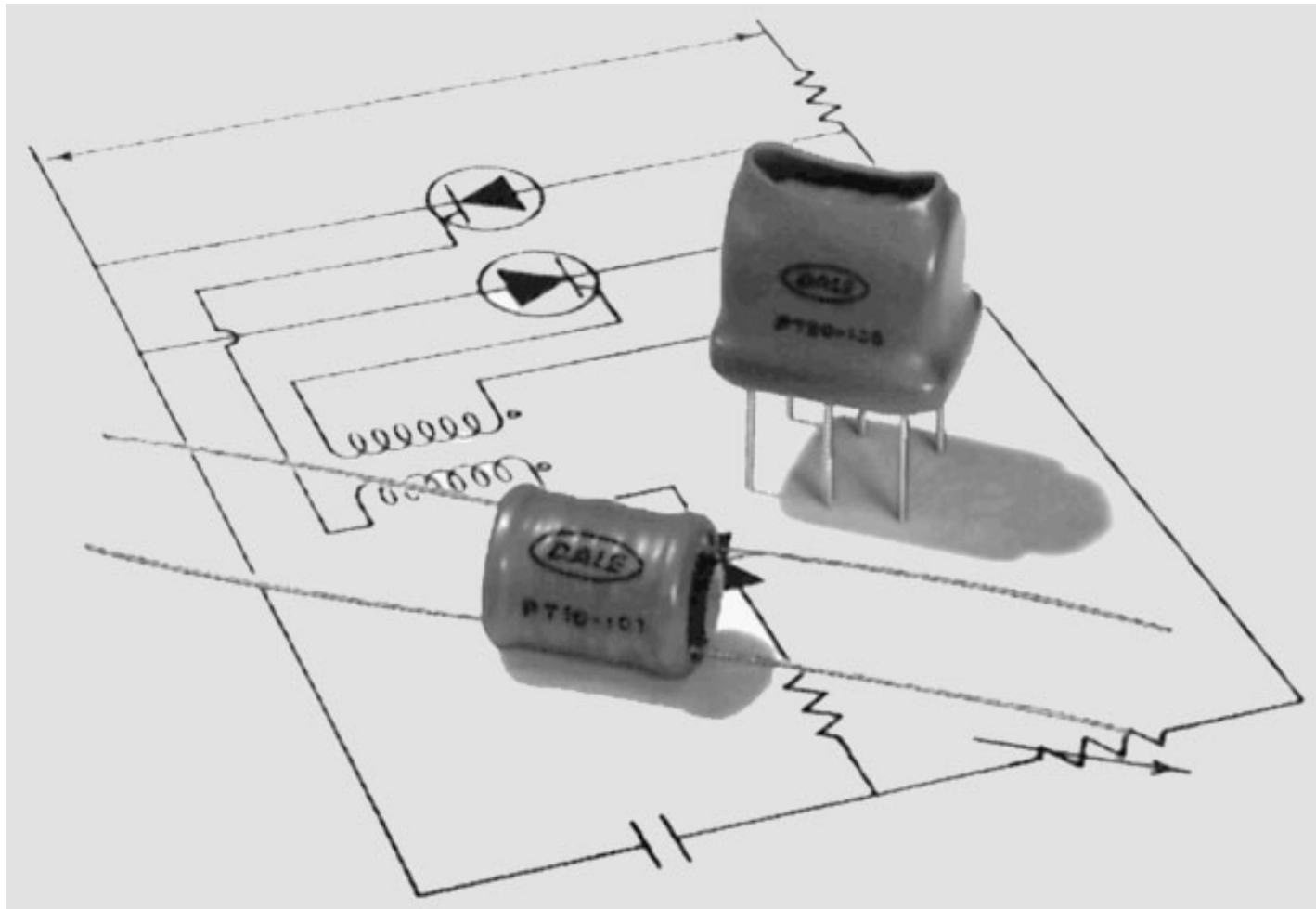
Transformadores - Tipos

Transformadores miniatura:



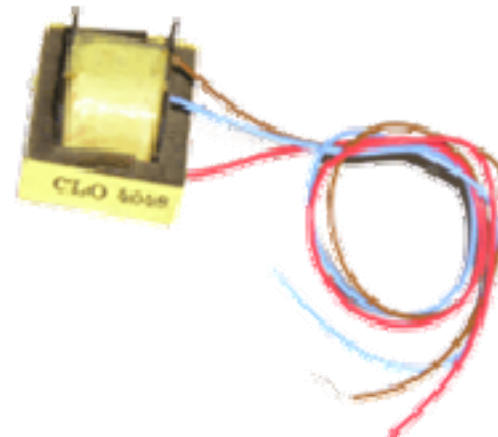
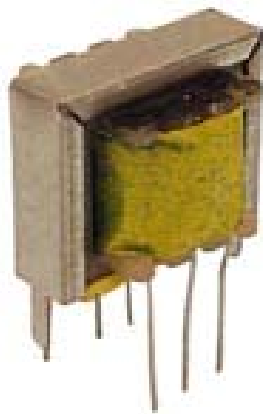
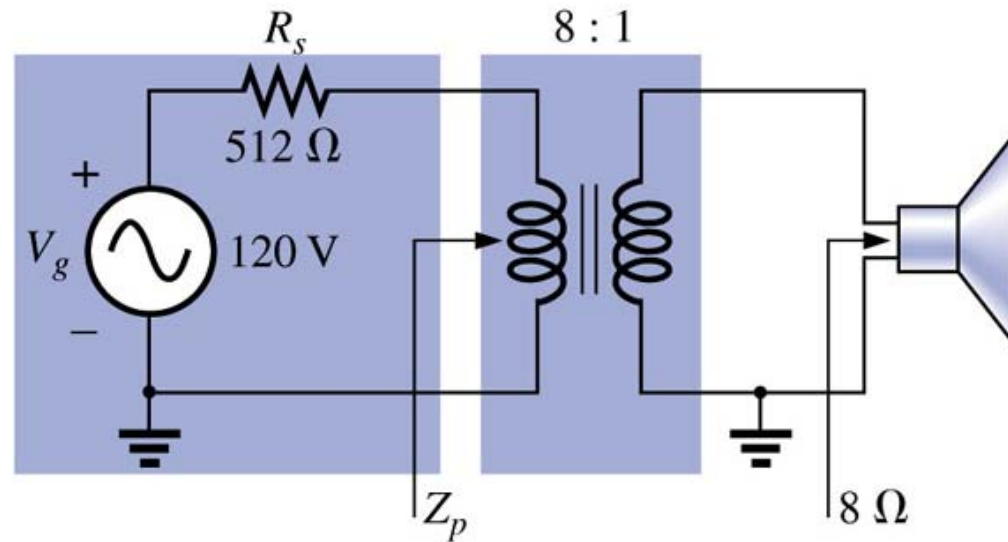
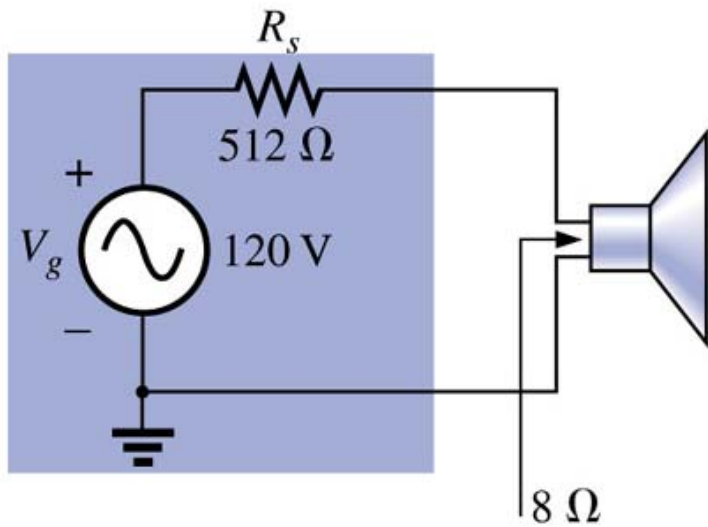
Transformadores - Tipos

Transformador de pulsos:



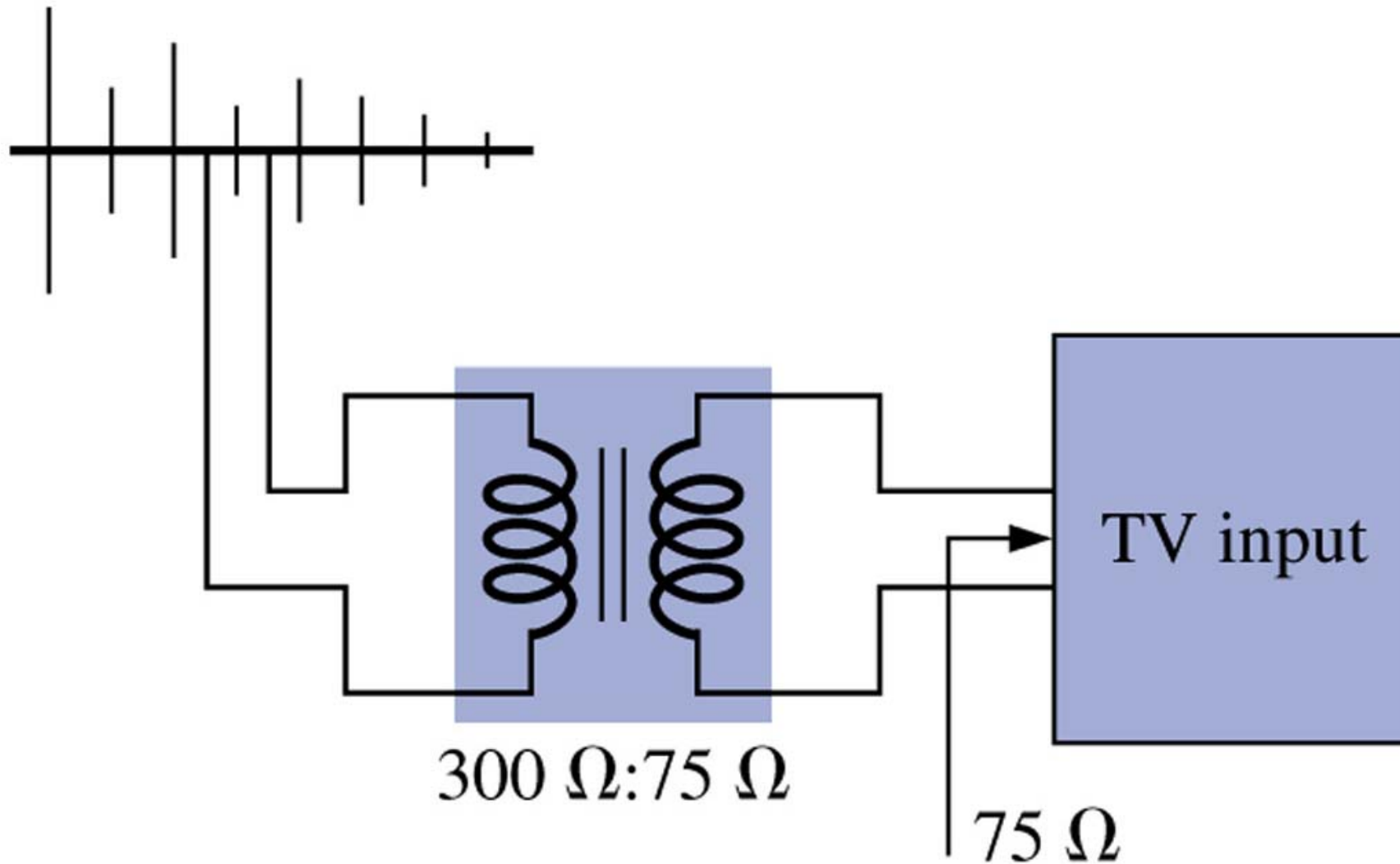
Transformadores - Aplicações

Casamento de impedância:



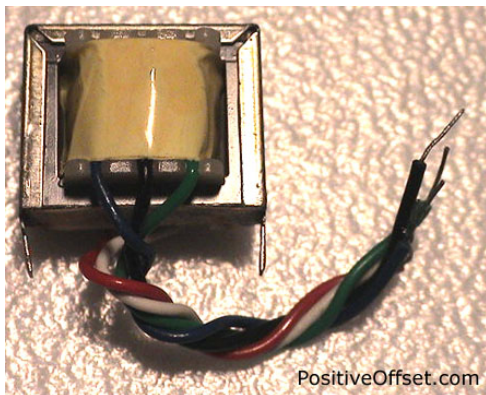
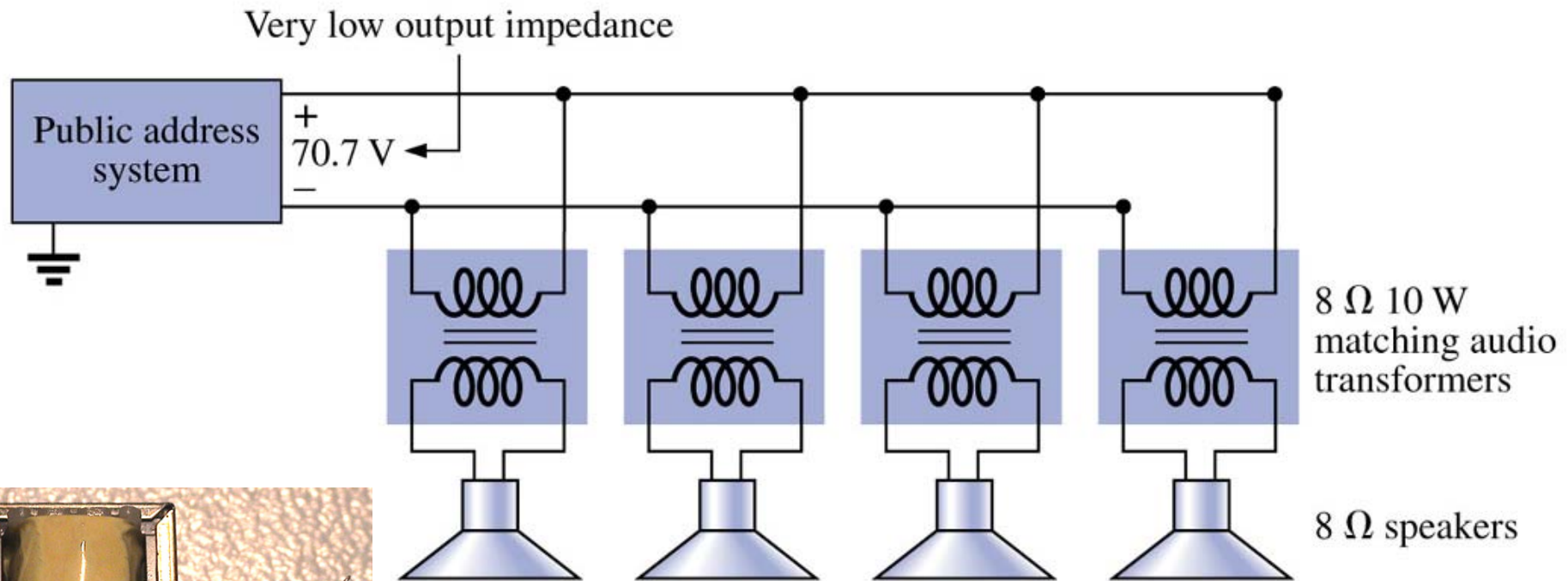
Transformadores - Aplicações

Casamento de impedância:



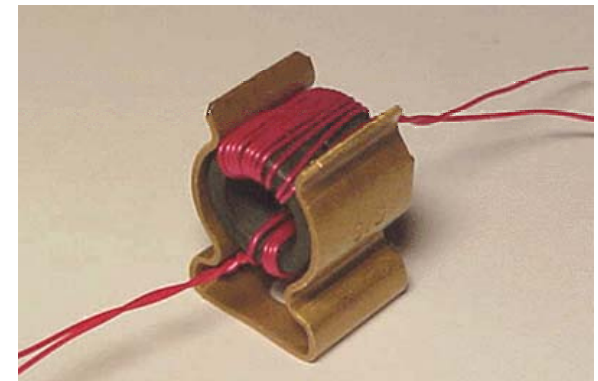
Transformadores - Aplicações

Casamento de impedância:



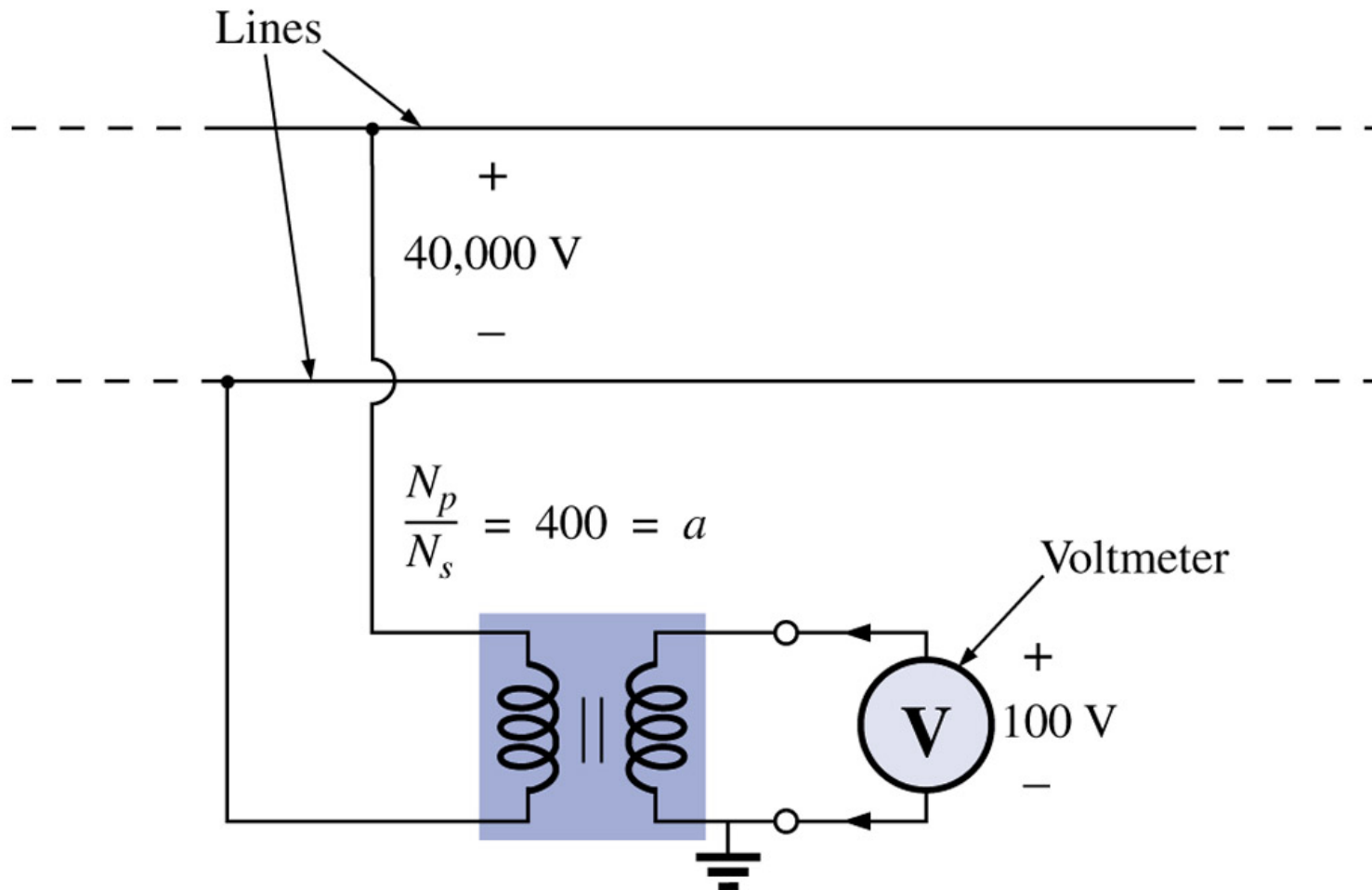
Transformadores - Aplicações

Casamento de impedância (rádio-freqüência):



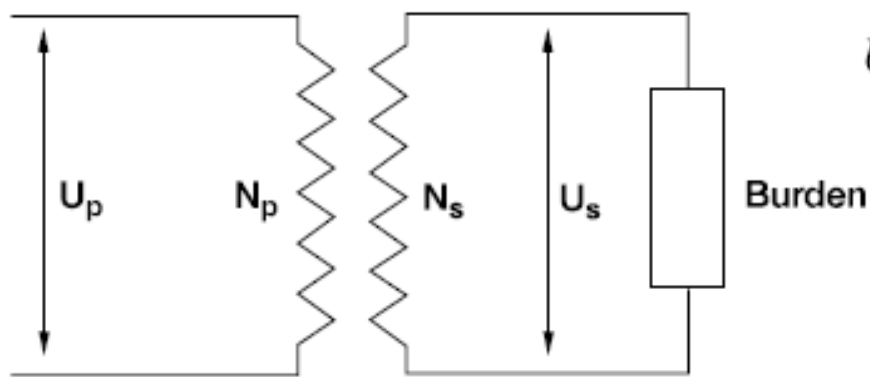
Transformadores - Aplicações

Transformador para medidas:



Transformadores - Aplicações

Transformador para medidas (de potencial):

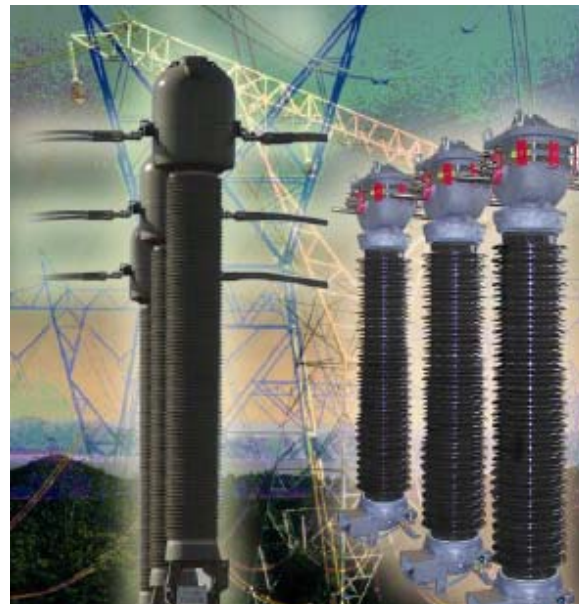
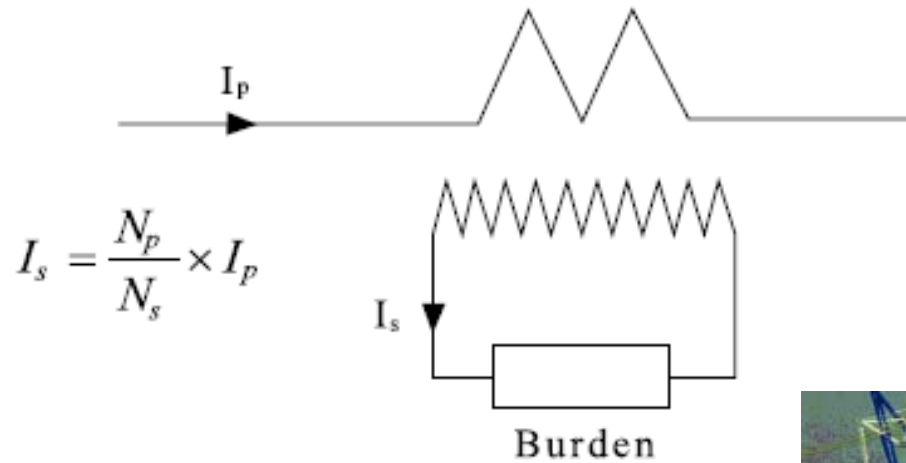


$$U_s = \frac{N_s}{N_p} \times U_p$$



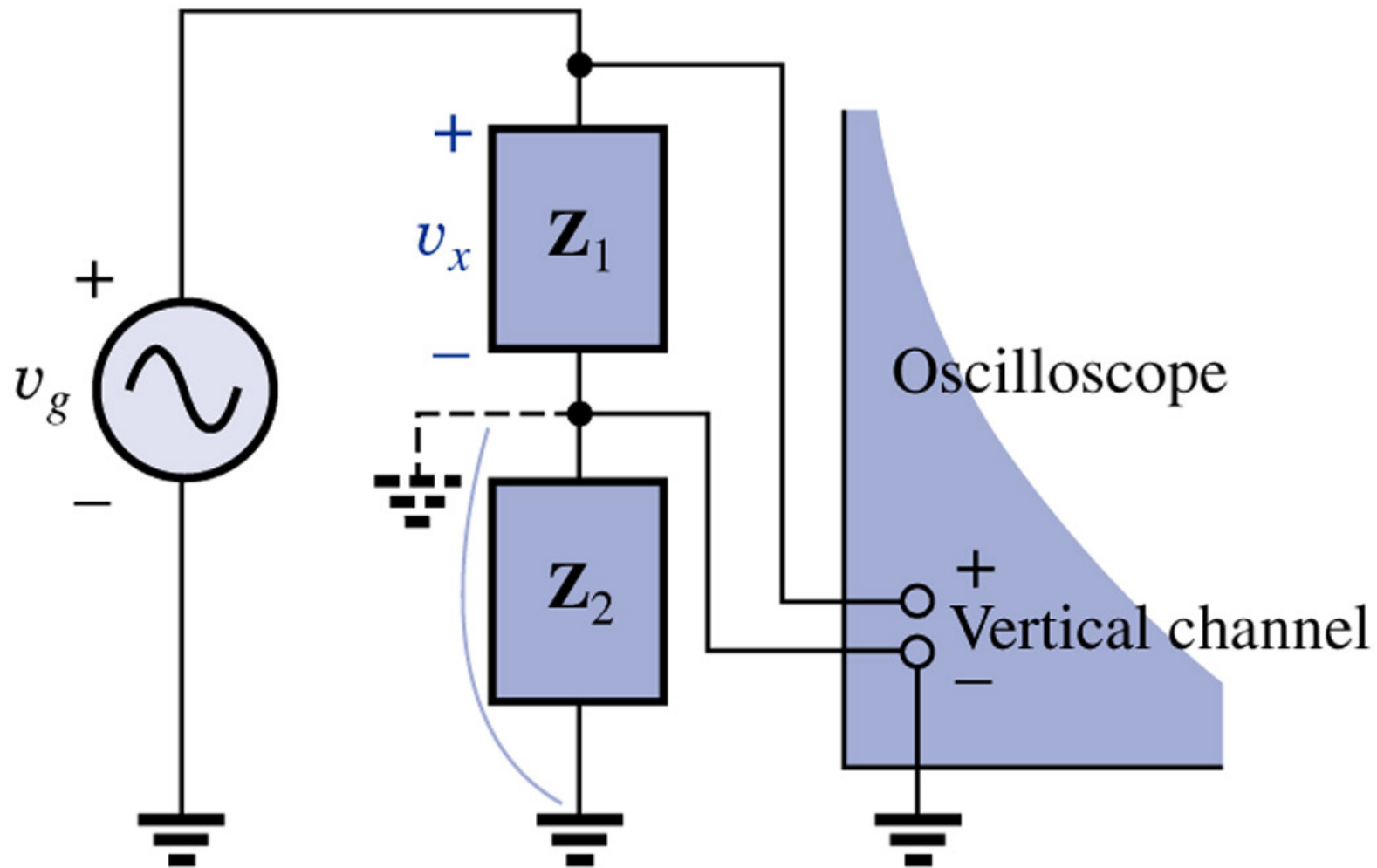
Transformadores - Aplicações

Transformador para medidas (de corrente):



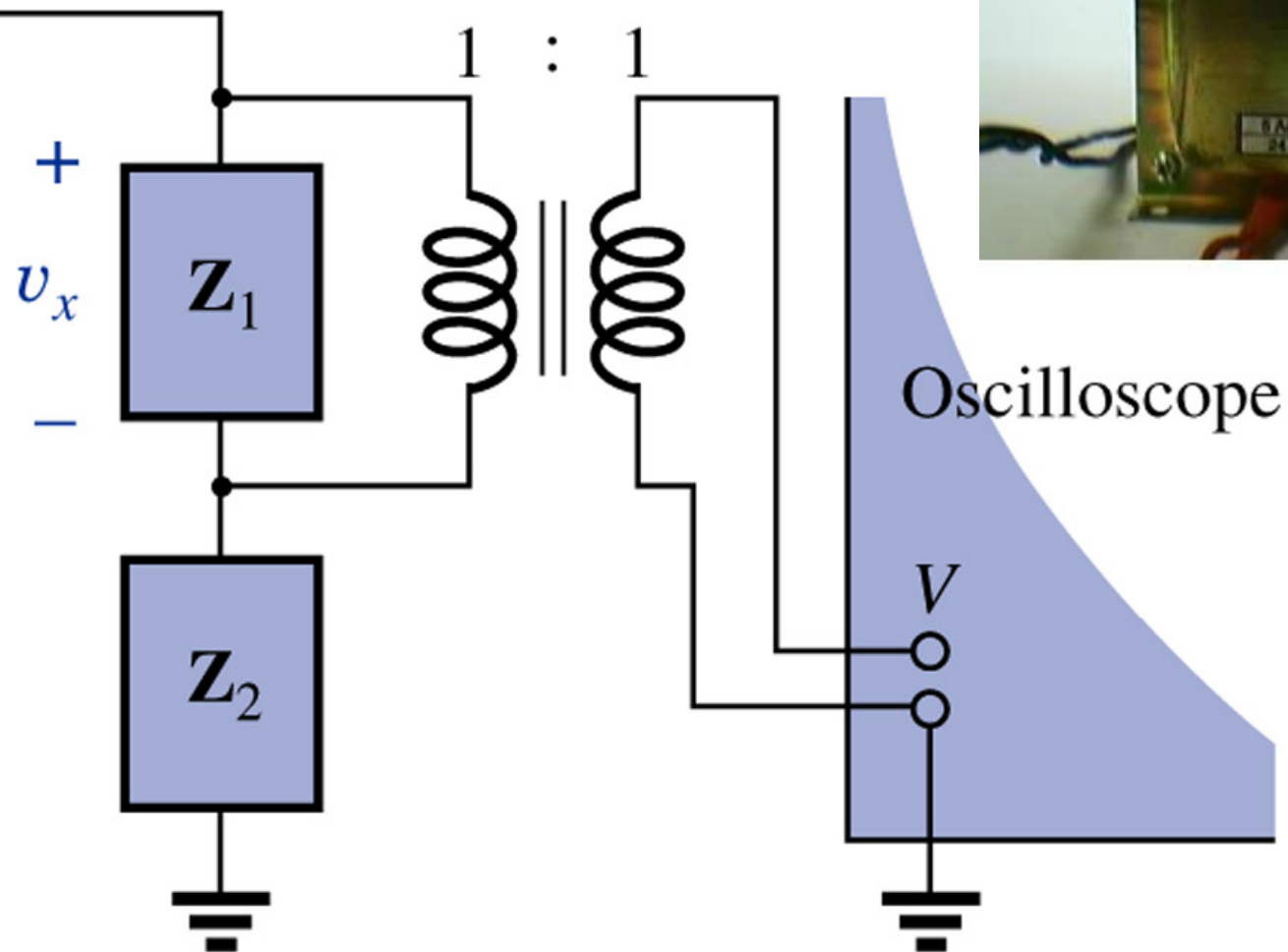
Transformadores - Aplicações

Transformador para medidas (isolamento):



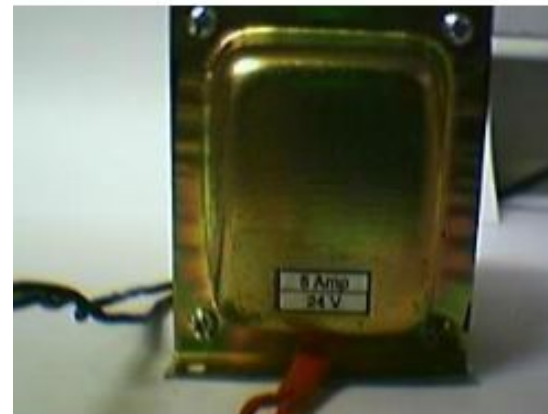
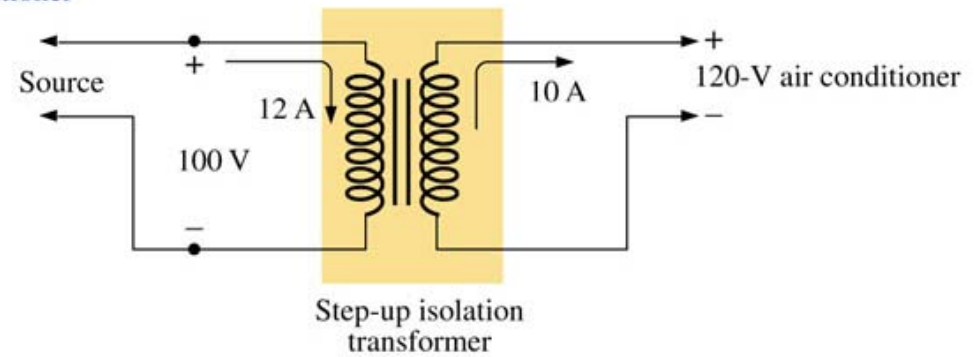
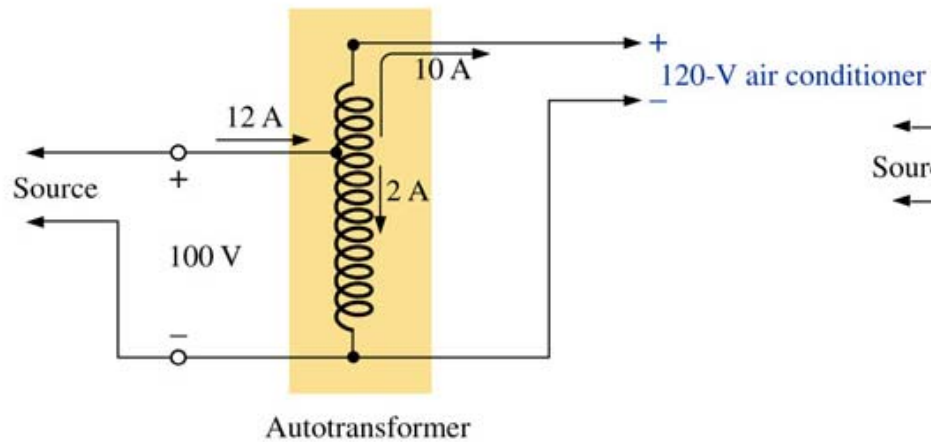
Transformadores - Aplicações

Transformador para medidas (isolamento):



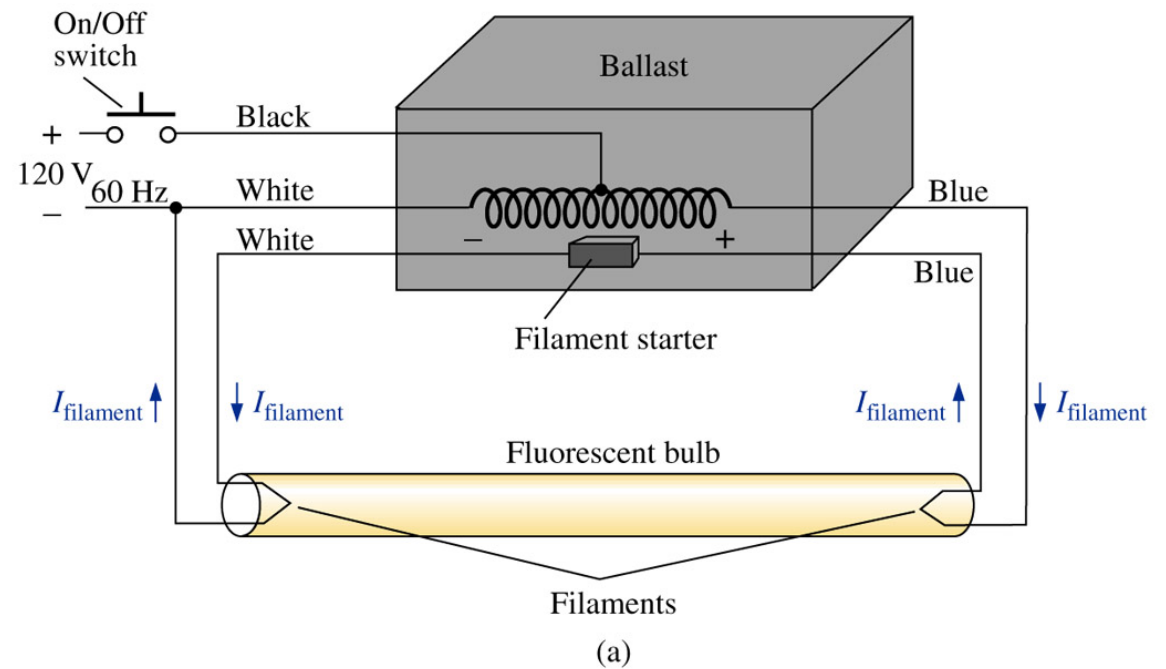
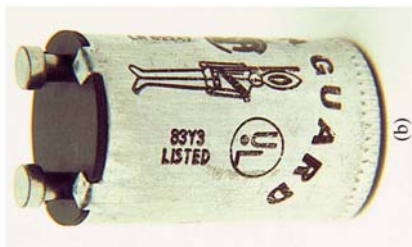
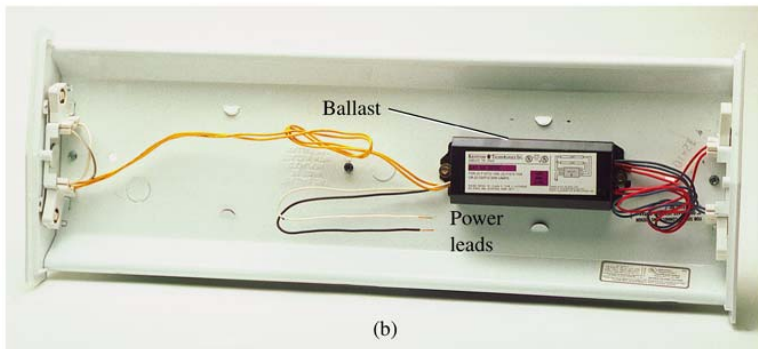
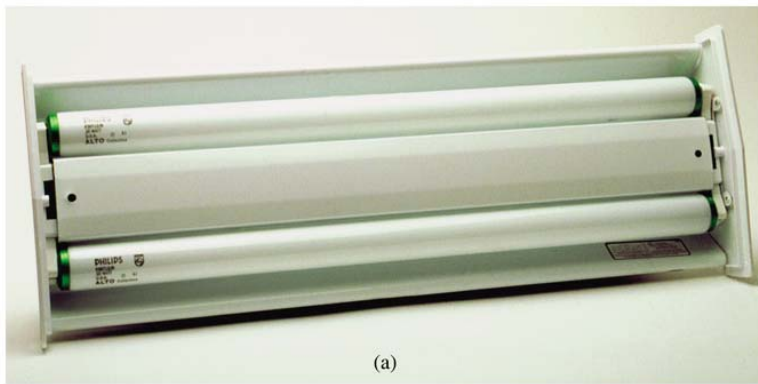
Transformadores - Aplicações

Compensador de baixa tensão:



Transformadores - Aplicações

Transformador para lâmpada fluorescente:



Transformadores - Aplicações

Transformadores de potência:

TRANSFORMADORES DE DISTRIBUIÇÃO

Características:

- Potências: 15 a 500 kVA
- Classe de tensão: 15 ou 24,2 kV

Aplicações:

Para distribuição de energia (concessionárias de energia, cooperativas, instaladoras e empresas em geral).



Transformadores - Aplicações

Transformadores de potência:

TRANSFORMADORES SECO

Características

- Potências: 300 a 3.000 kVA
- Classe de tensão: 15; 24,2 ou 36,2 kV

Aplicações

Os transformadores seco WEG podem substituir com vantagens os transformadores a óleo, principalmente nas aplicações onde a segurança é fator preponderante.

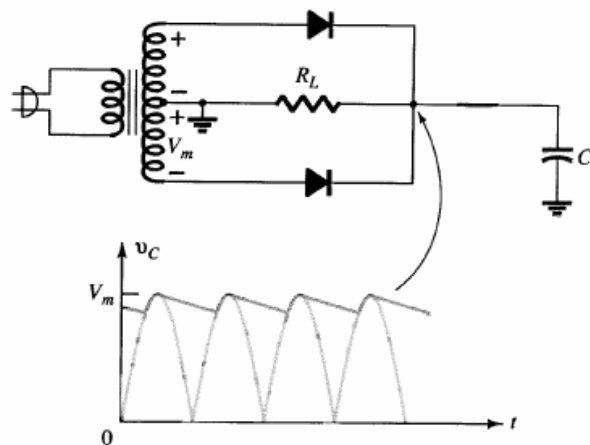
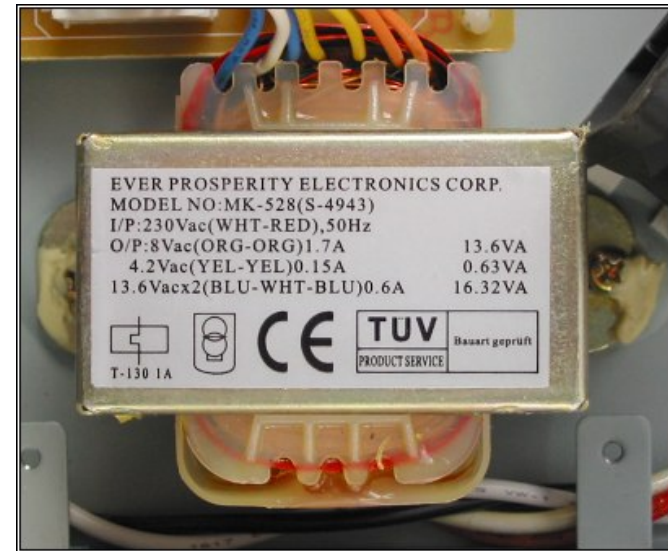
Utilizações típicas para este tipo de transformador:

- Plantas industriais, plantas químicas e petroquímicas, plataformas *off-shore*, edifícios comerciais, hospitais, embarcações marítimas, *shopping centers*, unidades de tratamento de água, aeroportos, centros de entretenimento, etc.



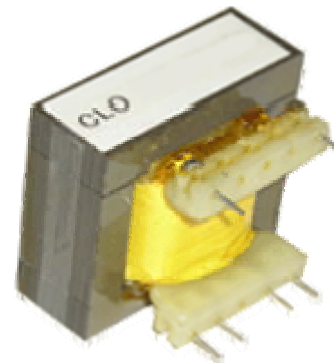
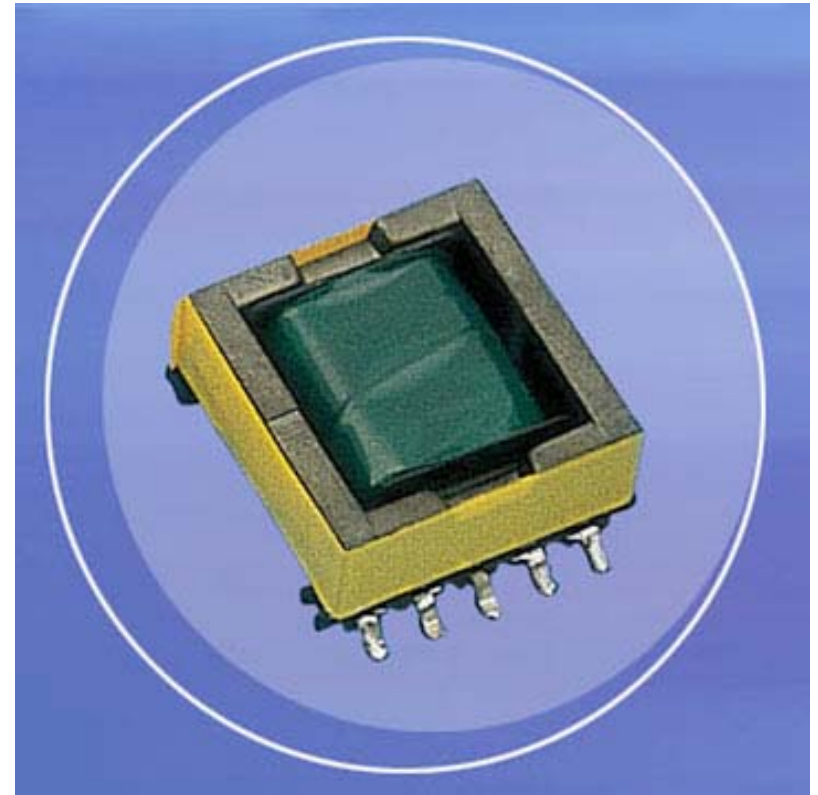
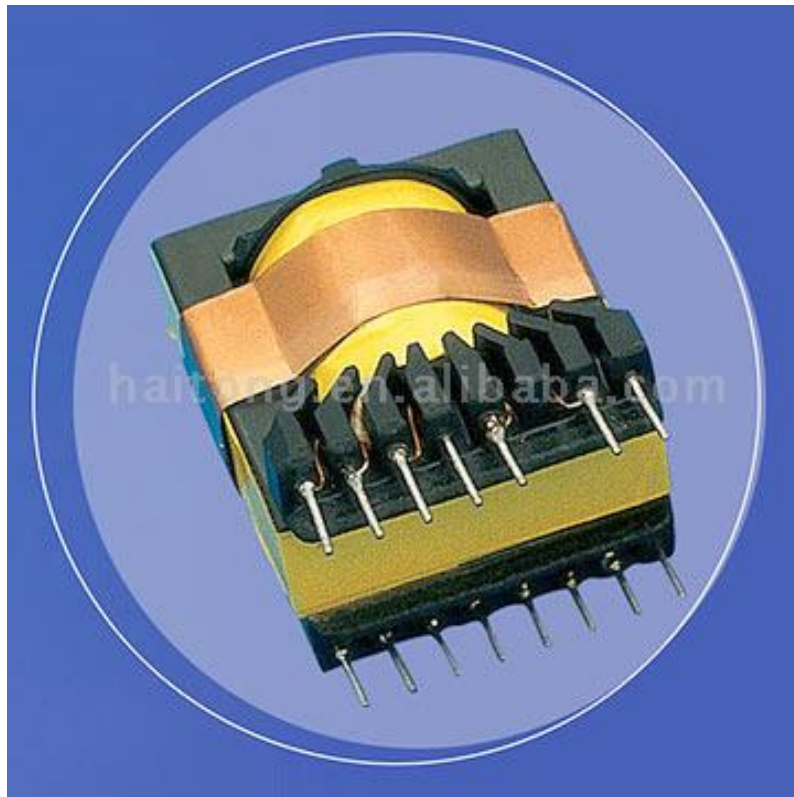
Transformadores - Aplicações

Transformadores para fontes de alimentação:



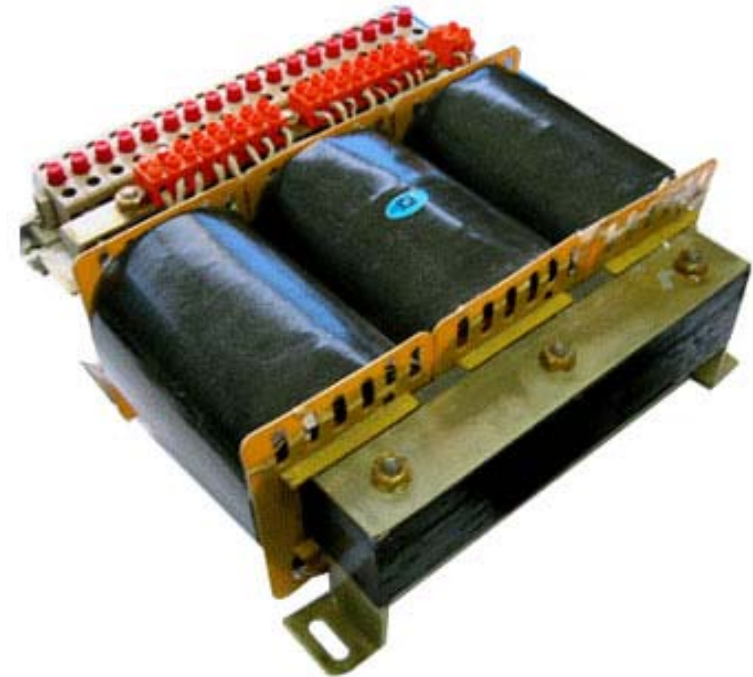
Transformadores - Aplicações

Transformadores para alta frequência:



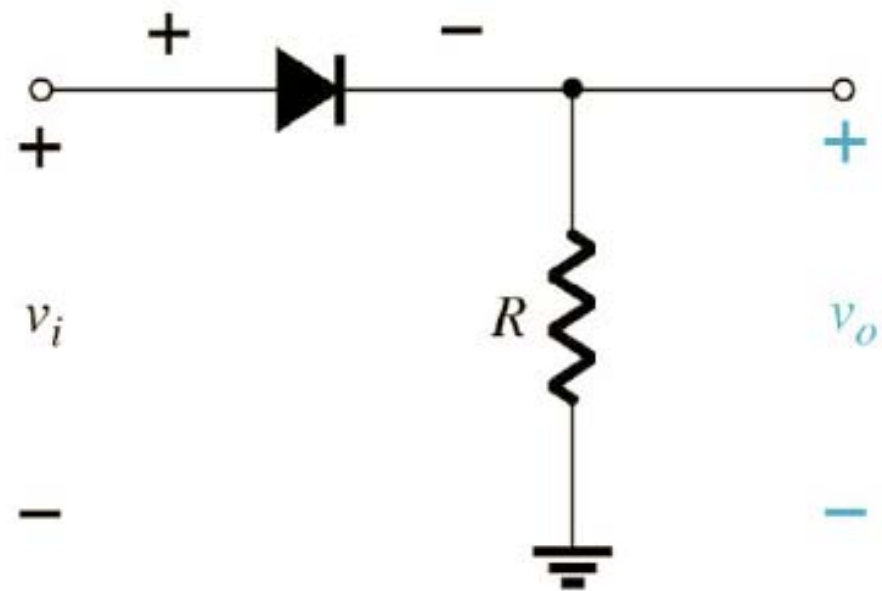
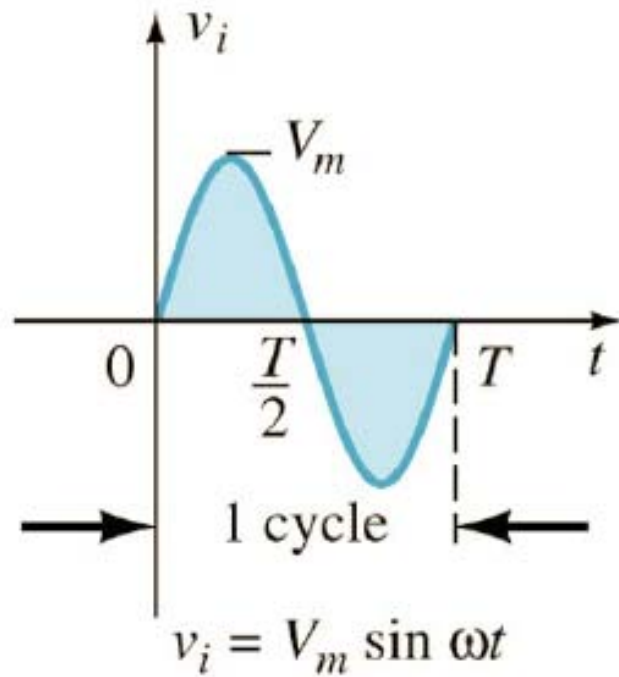
Transformadores - Aplicações

Transformadores para alta frequência:



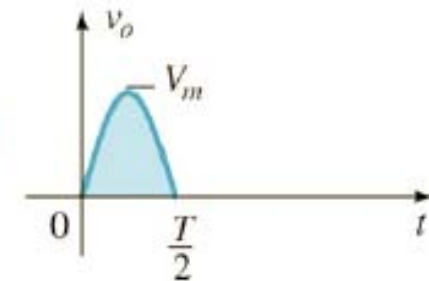
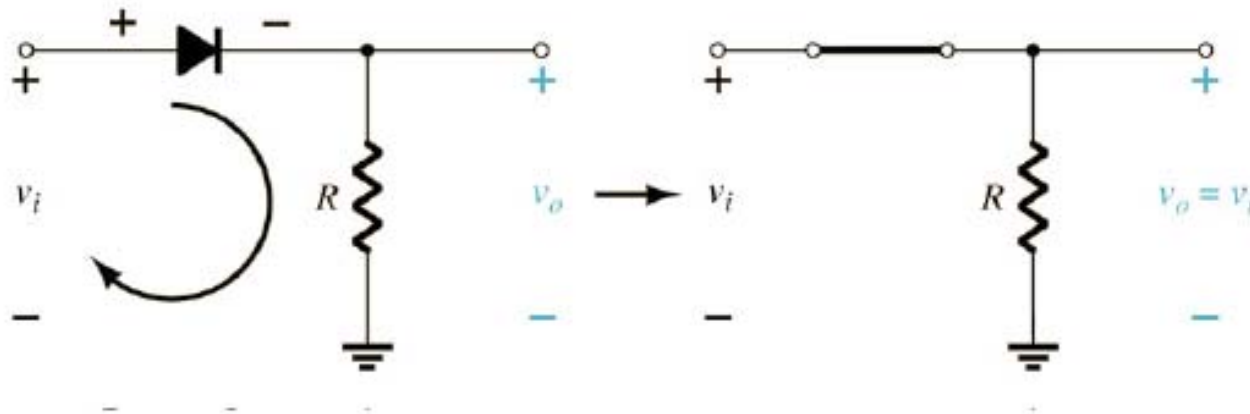
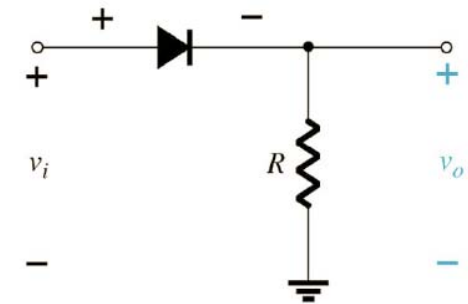
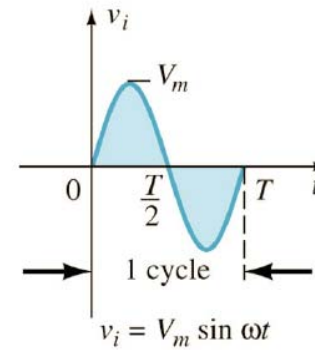
Retificador de meia onda

Circuito simples para análise:



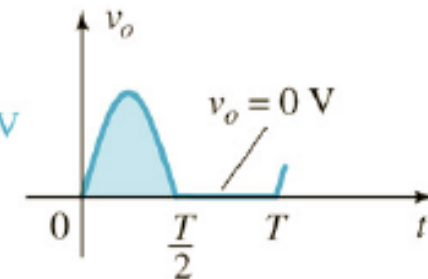
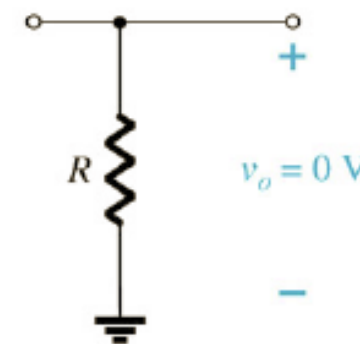
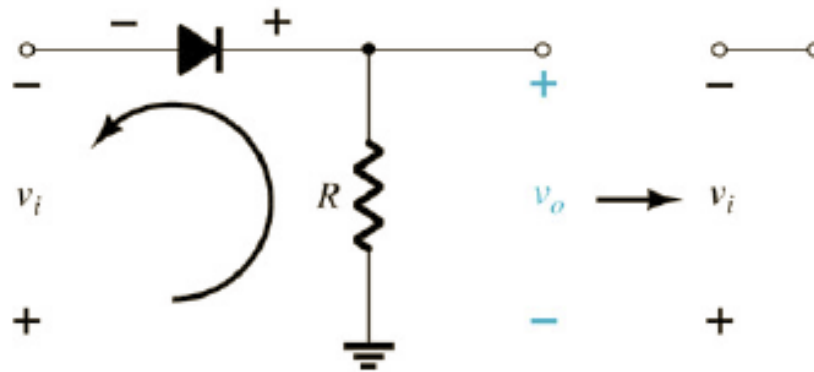
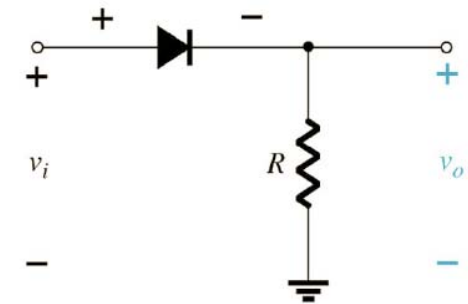
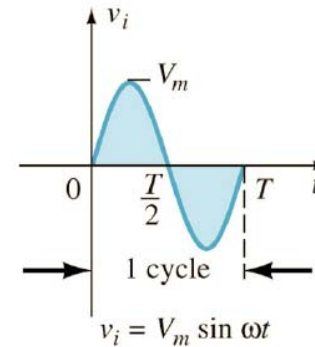
Retificador de meia onda

Região de condução (0 até T/2):



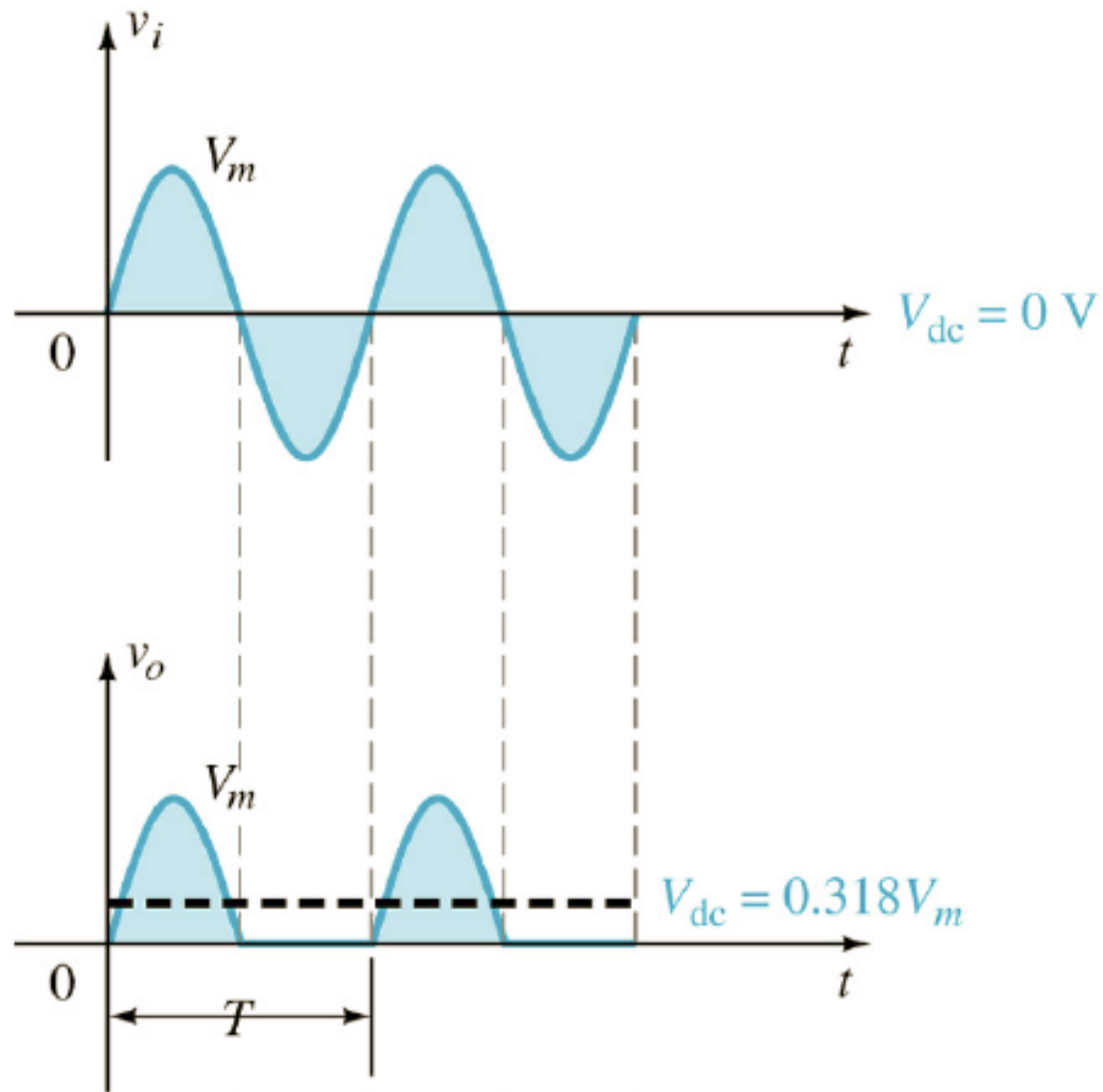
Retificador de meia onda

Região de não-condução ($T/2$ até T):



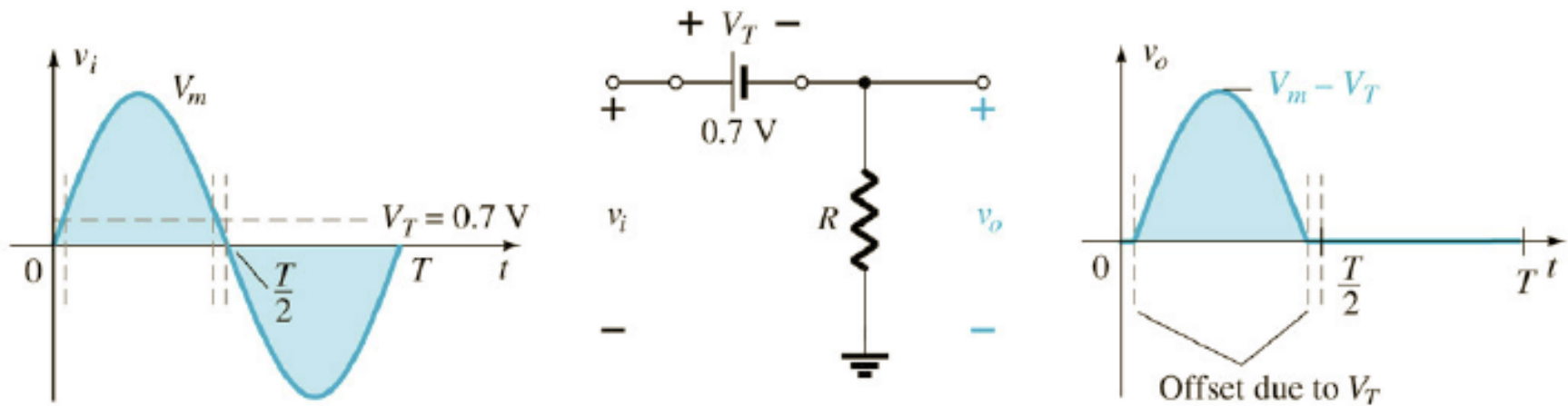
Retificador de meia onda

Forma de onda resultante:



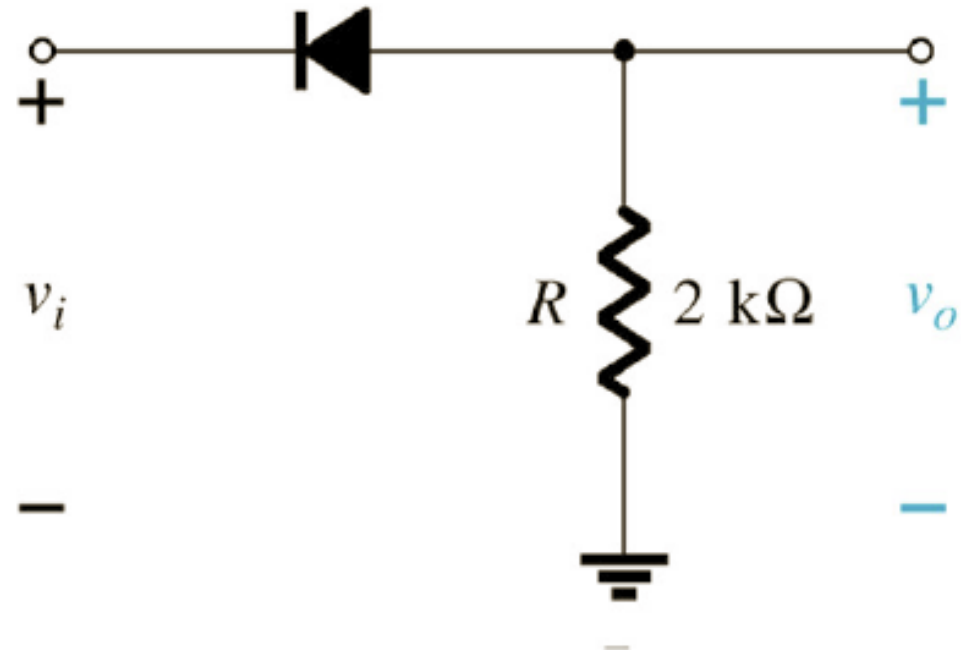
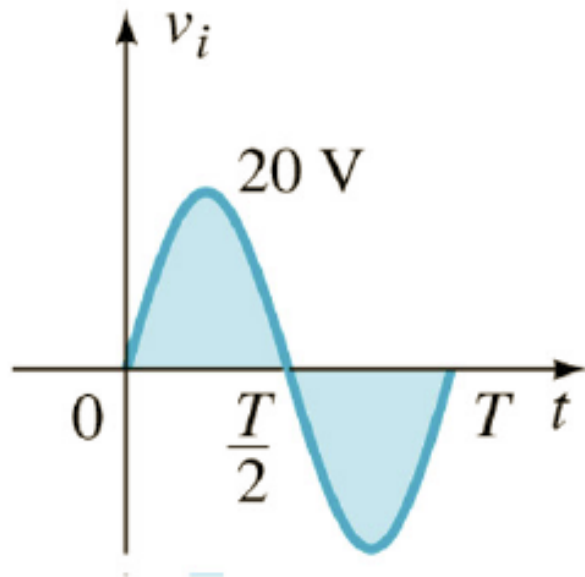
Retificador de meia onda

Efeito da queda de tensão direta do diodo:



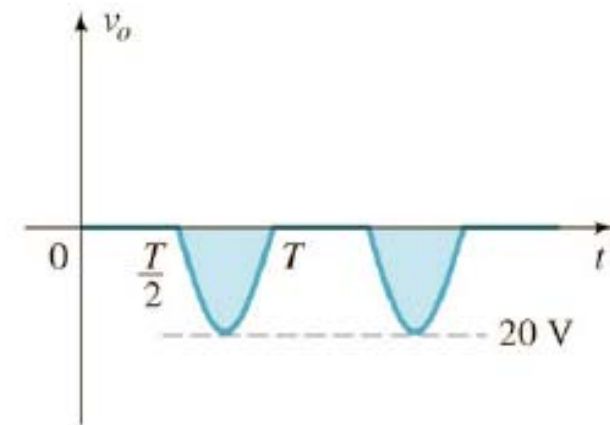
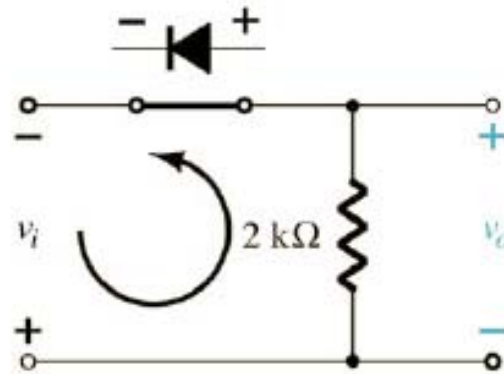
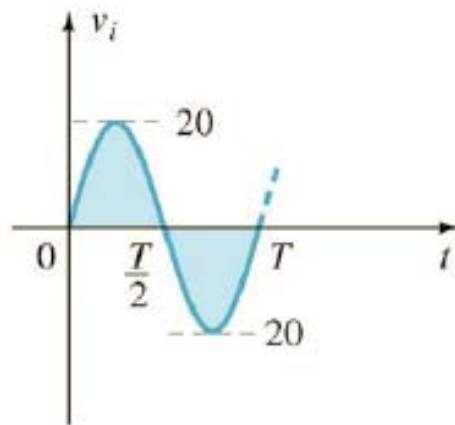
Retificador de meia onda

Analizando um circuito modificado:



Retificador de meia onda

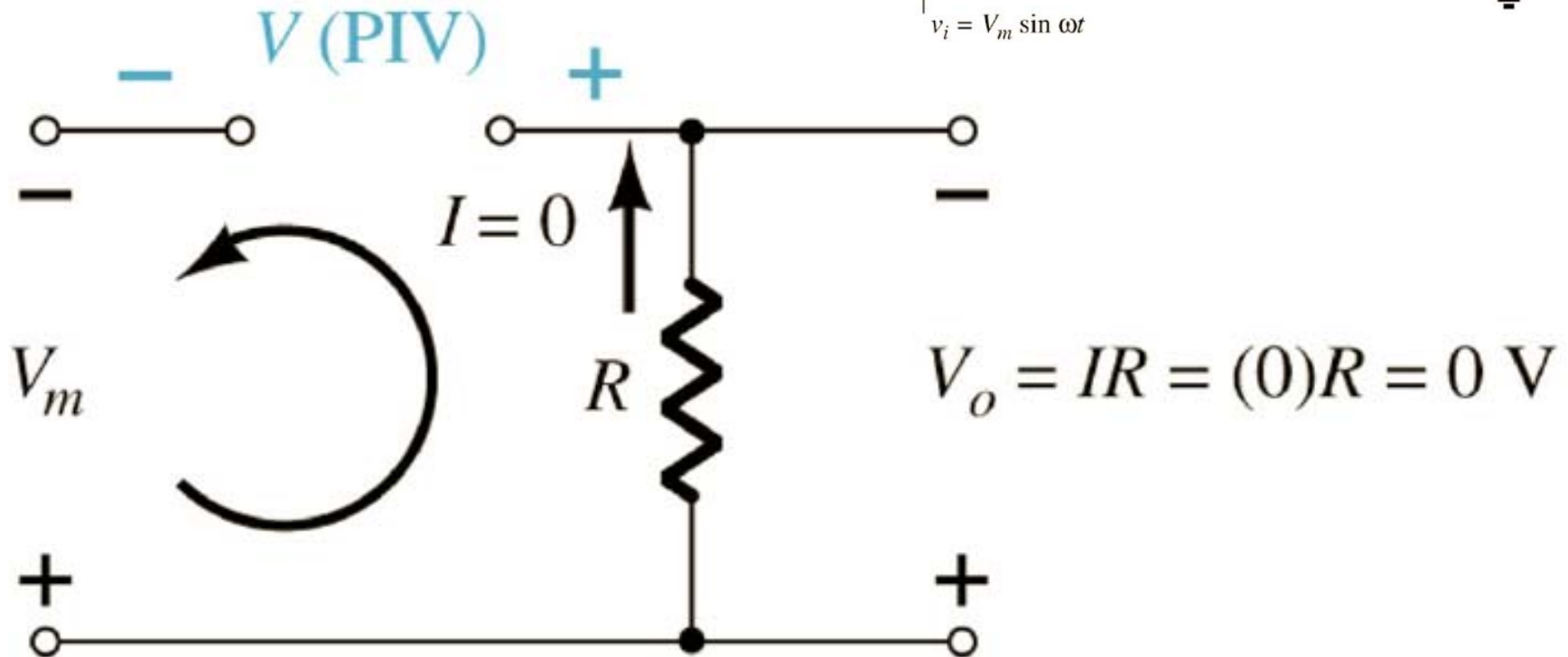
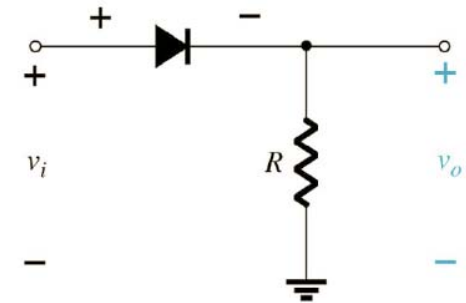
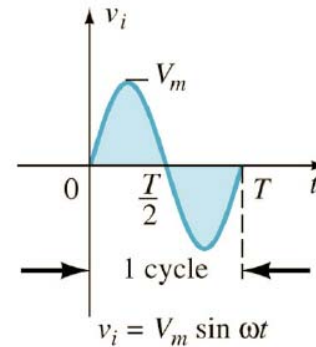
Analizando um circuito modificado:



Retificador de meia onda

Determinando a tensão máxima reversa:

$$V_{RRM} = V_m$$



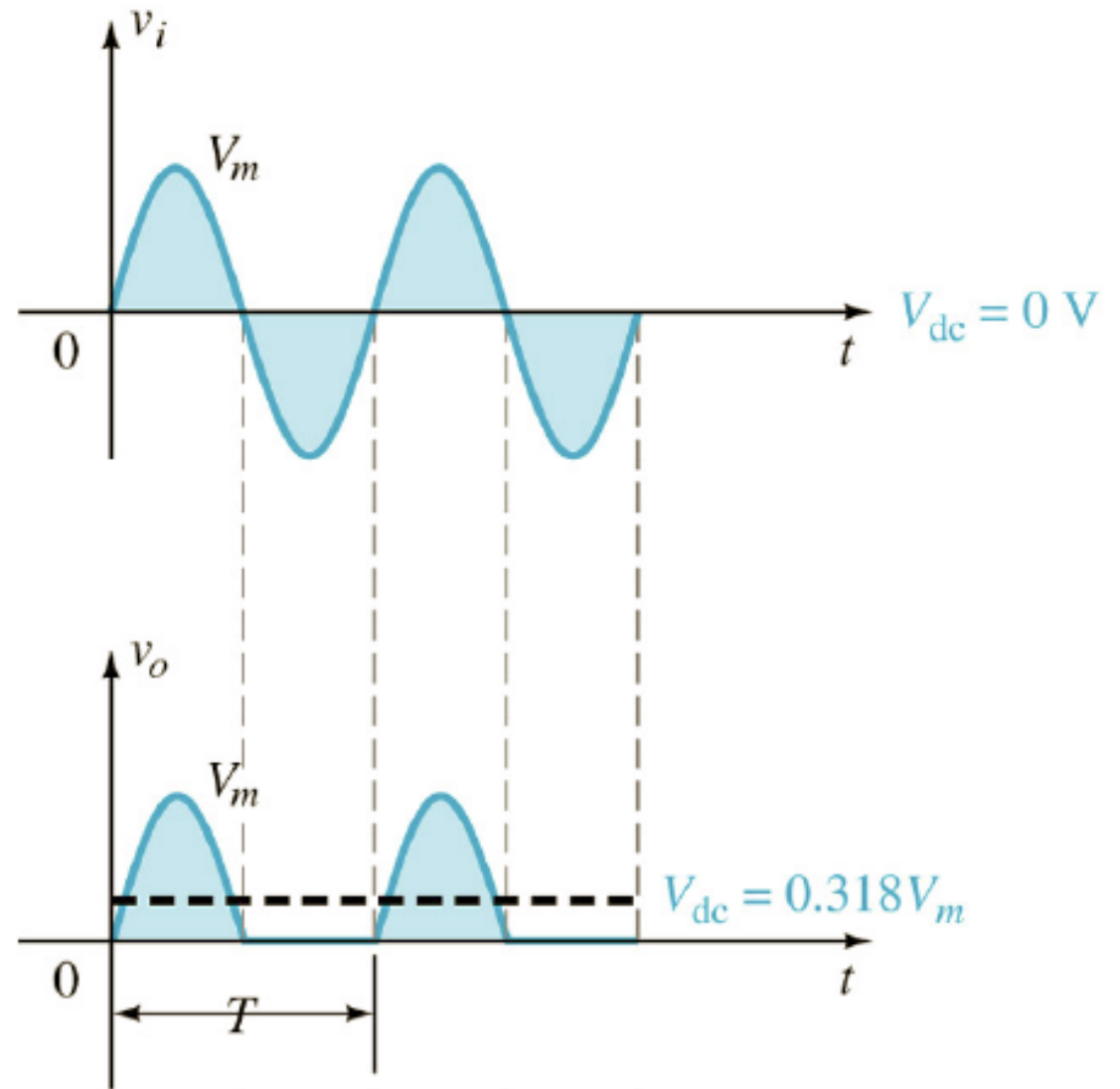
Retificador de meia onda

Determinando a tensão média de saída:

$$V_{med} = \frac{1}{T} \int_0^{T/2} V_m \cdot \text{sen}(t) \cdot dt$$

$$V_{med} = \frac{V_m}{\pi}$$

$$V_{med} = 0,318 \cdot V_m$$



Na próxima aula

Seqüência de conteúdos:

1. Osciloscópios analógicos e digitais.