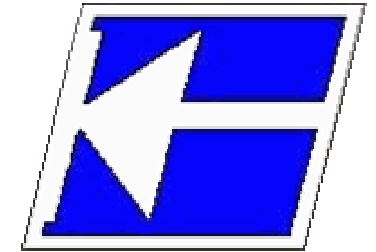


Centro Federal de Educação Tecnológica de Santa Catarina

Departamento de Eletrônica

Eletrônica Básica e Projetos Eletrônicos



Polarização de transistores bipolares de junção

Clóvis Antônio Petry, professor.

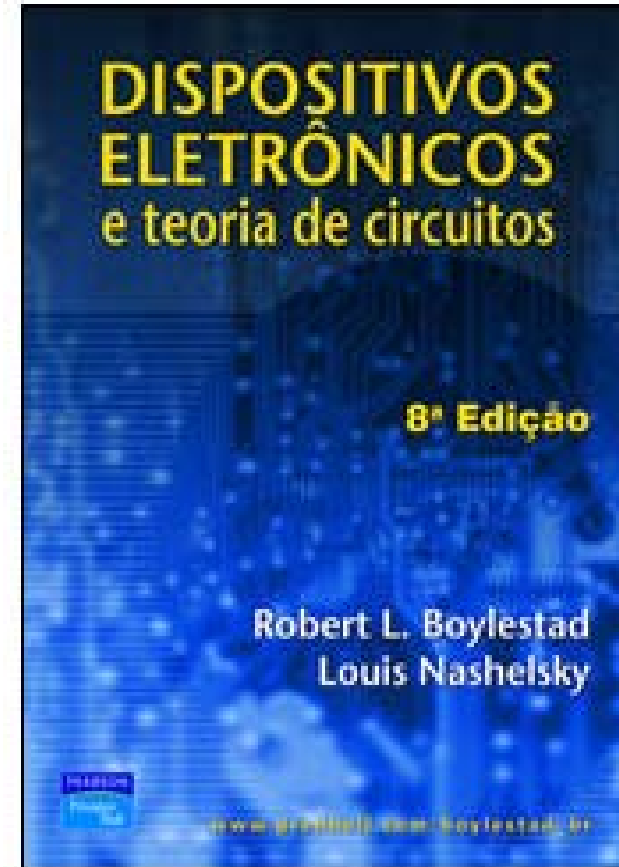
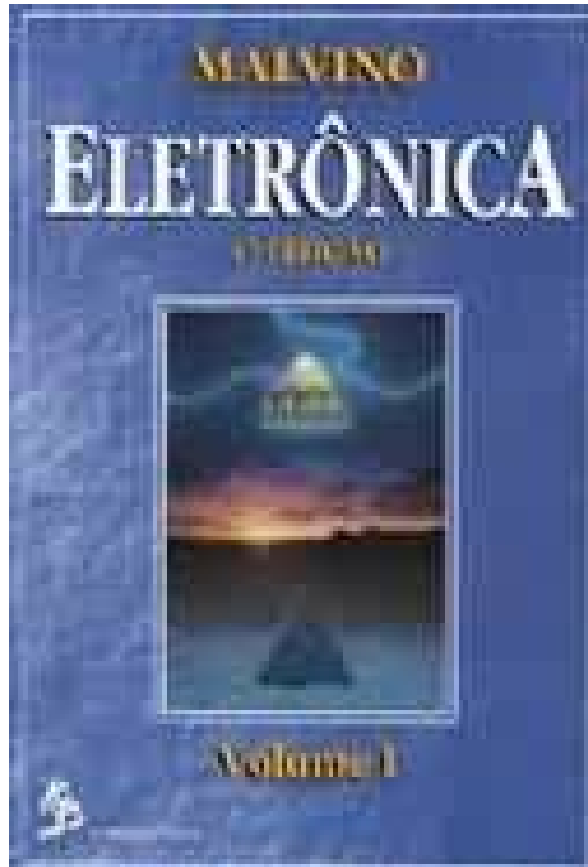
Florianópolis, abril de 2007.

Nesta aula

Seqüência de conteúdos:

1. Introdução;
2. Ponto de operação;
3. Circuito de polarização fixa;
4. Aplicações;
5. Exercícios.

Bibliografia



Introdução

Relações básicas no transistor:

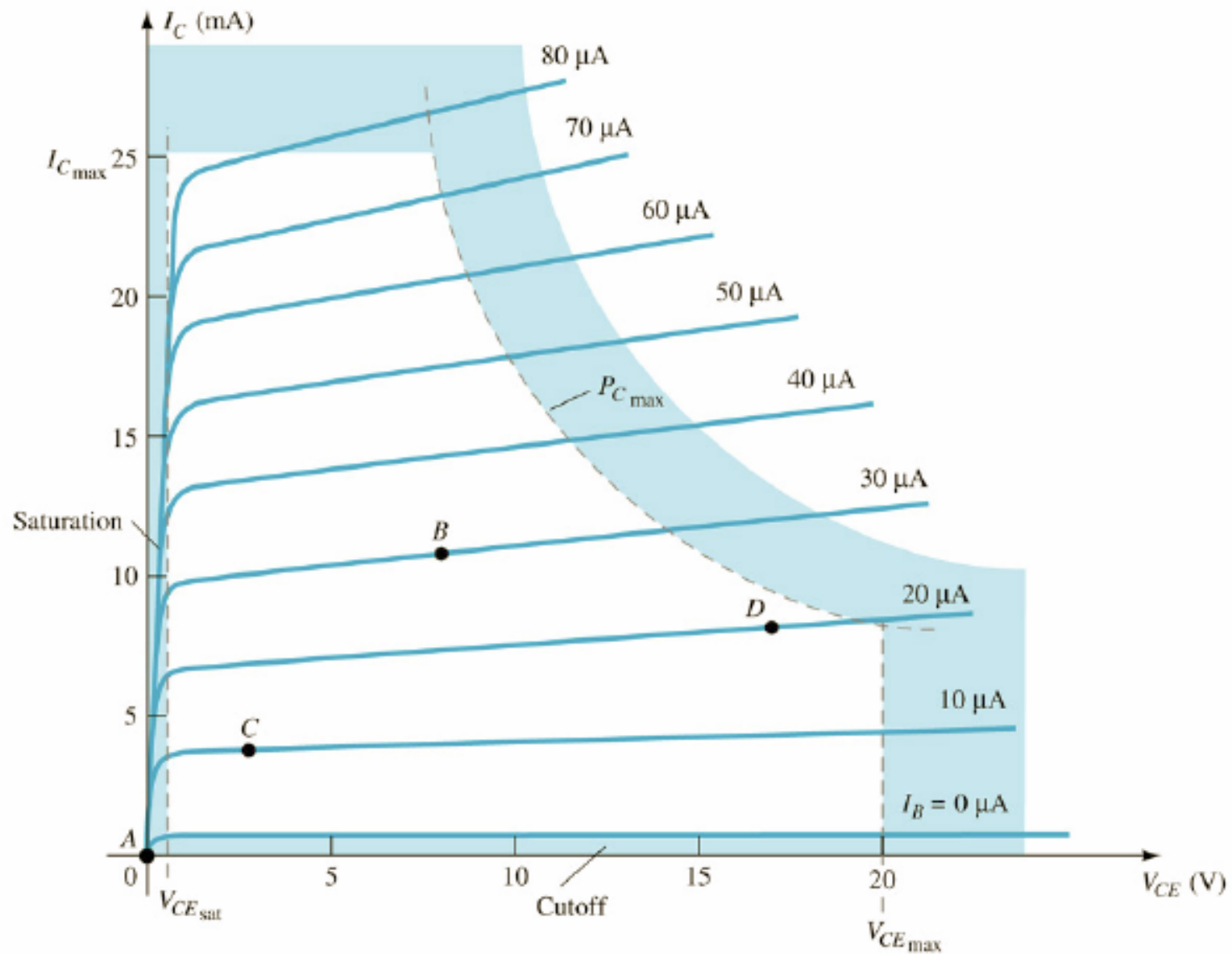
- Tensão base-emissor;
- Corrente de emissor;
- Corrente de coletor;
- Ganho.

$$V_{BE} = 0,7V$$

$$I_E = (\beta + 1) \cdot I_B \cong I_C$$

$$I_C = \beta \cdot I_B$$

Ponto de operação



Ponto de operação

Operação na região linear (ativa):

- Junção base-emissor polarizada diretamente;
 - Junção base-coletor polarizada reversamente.
- ON*

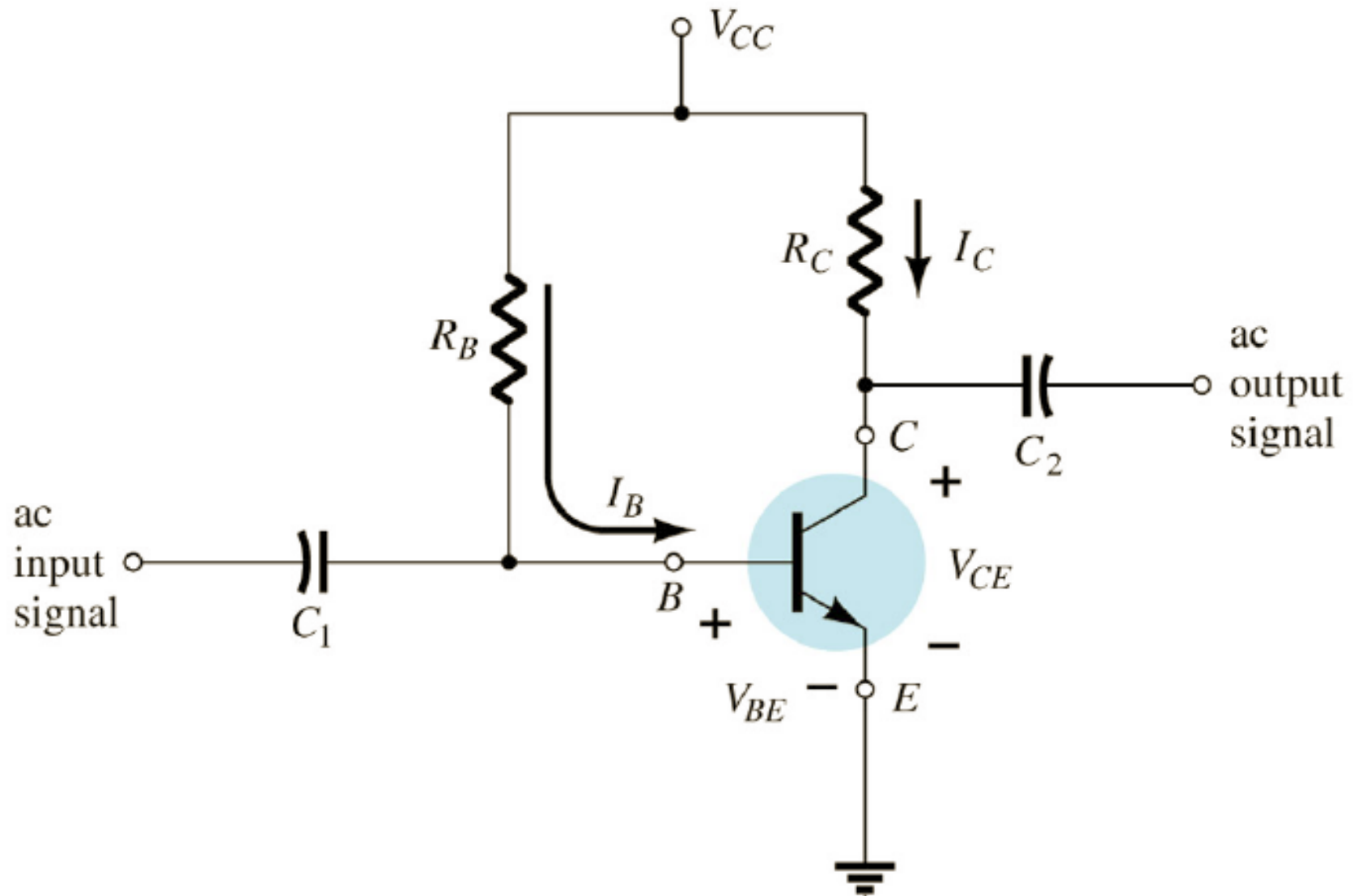
Operação na região de corte:

- Junção base-emissor polarizada reversamente;
 - Junção base-coletor polarizada reversamente.
- OFF*

Operação na região de saturação:

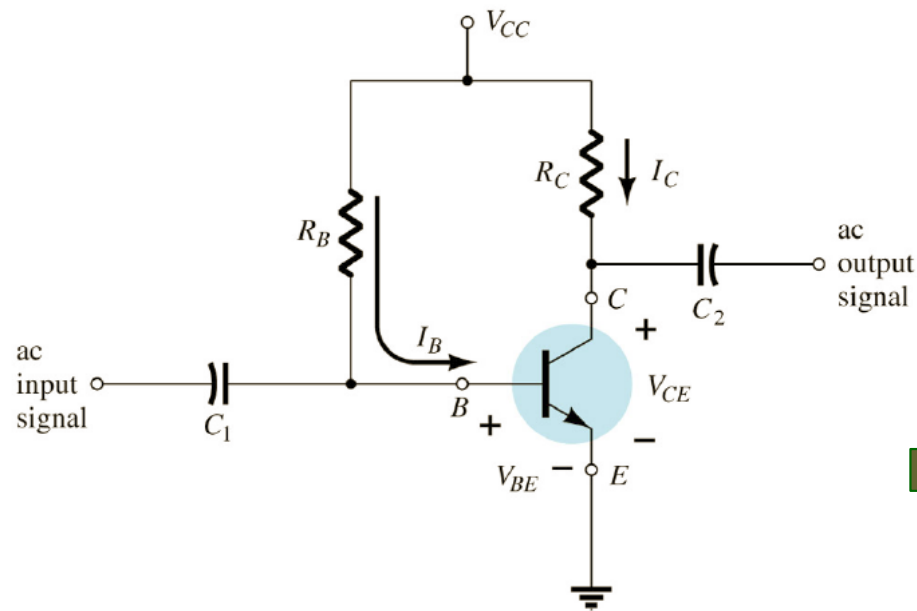
- Junção base-emissor polarizada diretamente;
 - Junção base-coletor polarizada diretamente.
- ON*

Circuito com polarização fixa

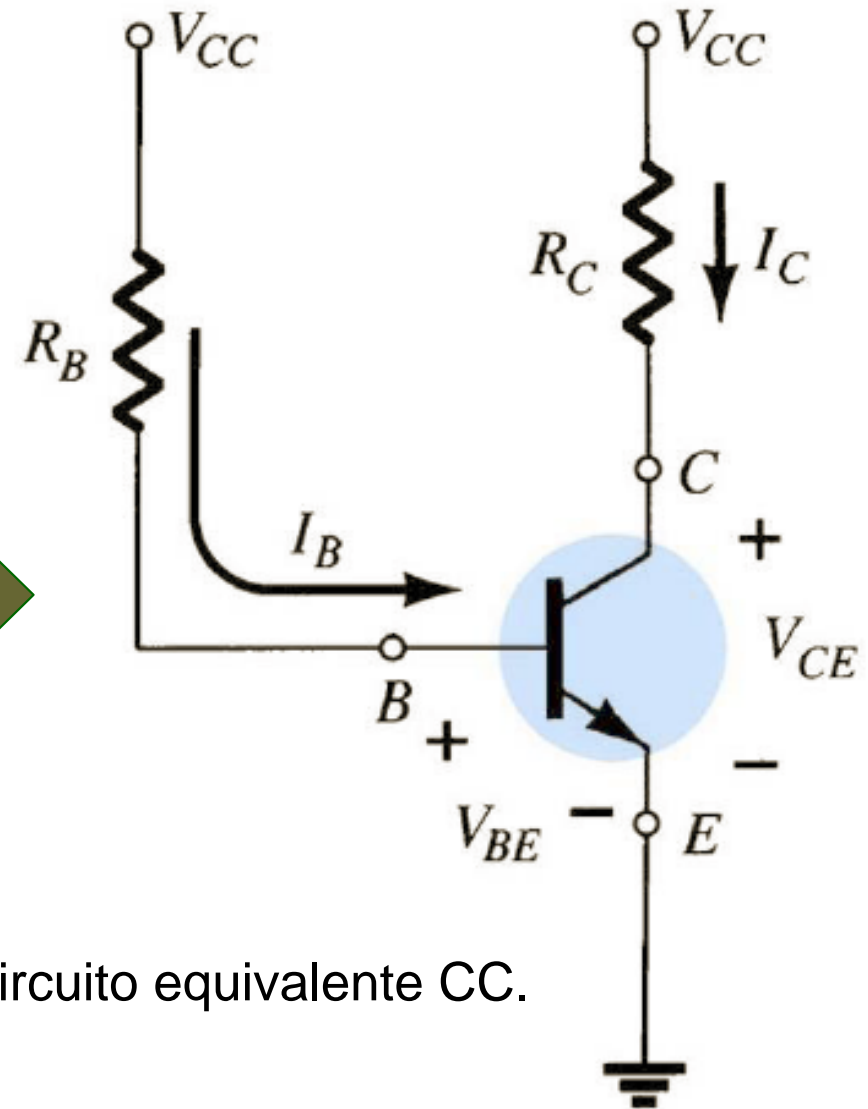


Exemplo de um amplificador transistorizado com polarização fixa.

Circuito com polarização fixa



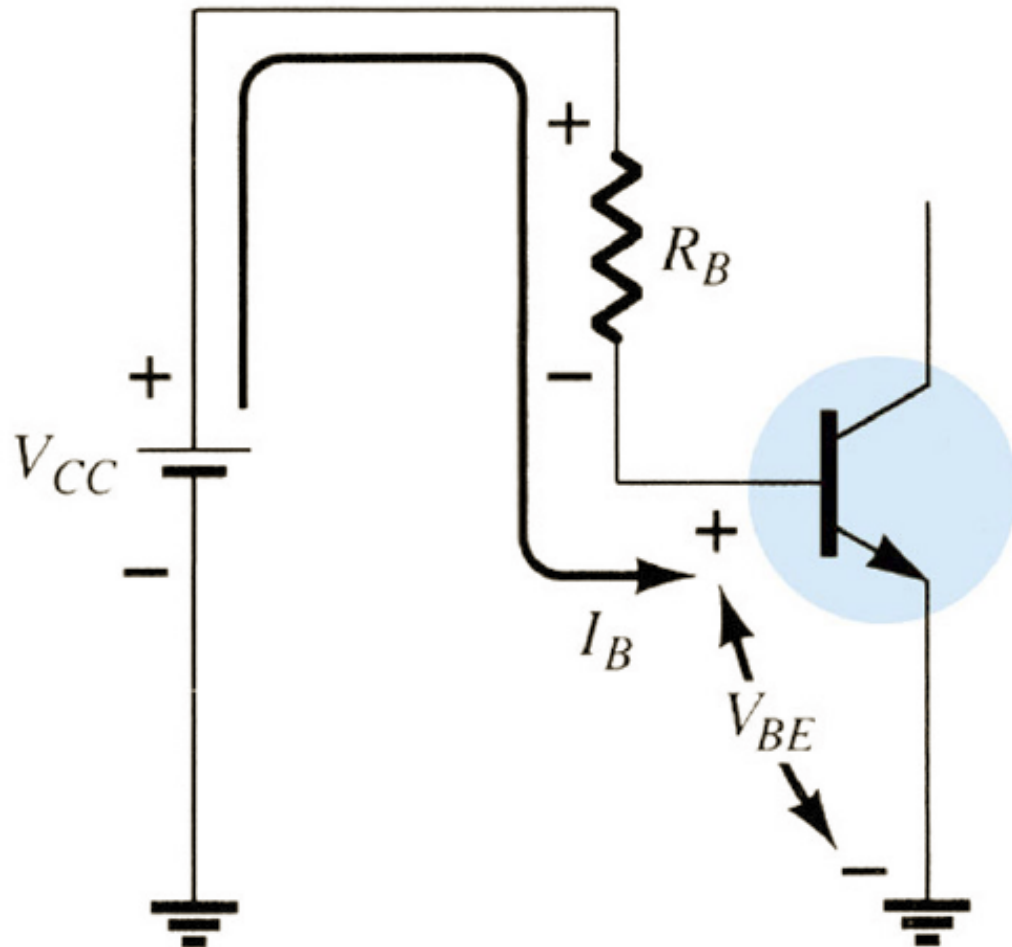
Circuito completo CC + CA.



Circuito equivalente CC.

Circuito com polarização fixa

Polarização direta da junção base-emissor:

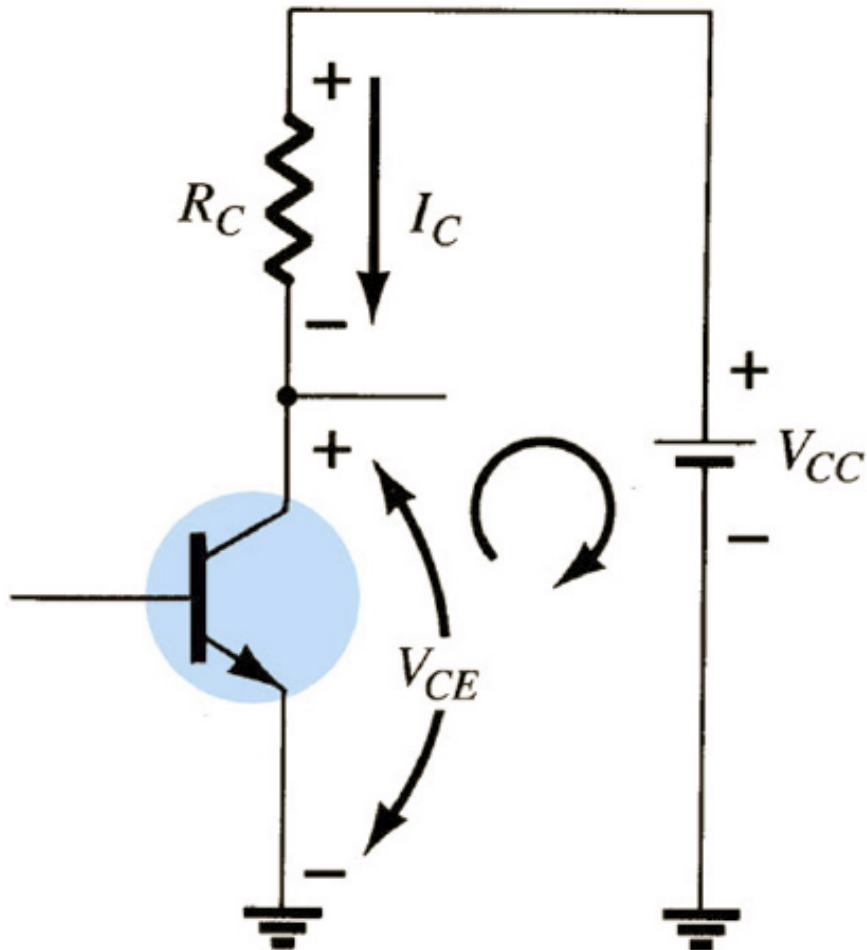


$$+V_{CC} - I_B \cdot R_B - V_{BE} = 0$$

$$I_B = \frac{V_{CC} - V_{BE}}{R_B}$$

Circuito com polarização fixa

Malha coletor-emissor:



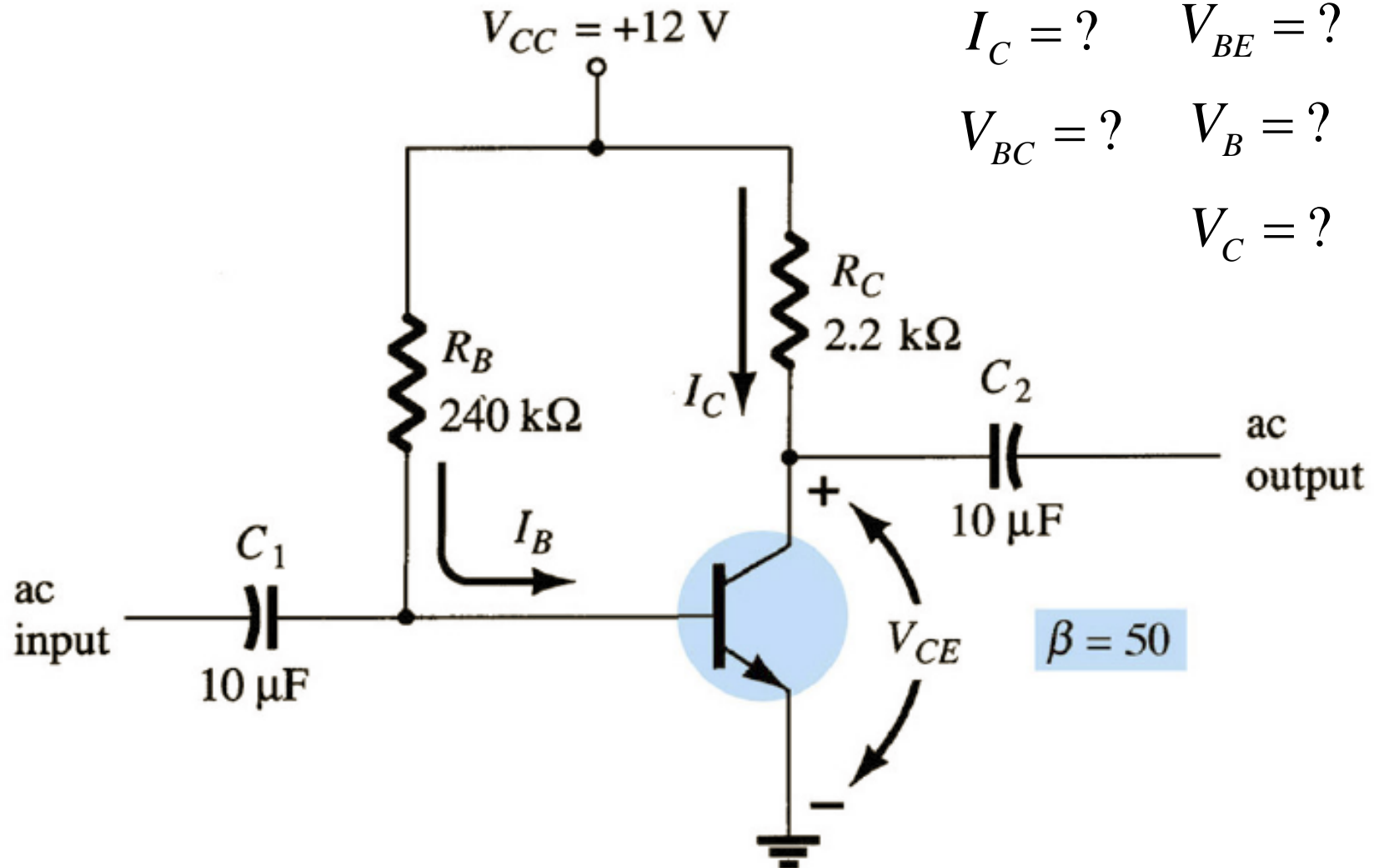
$$I_C = \beta \cdot I_B$$

$$V_{CE} + I_C \cdot R_C - V_{CC} = 0$$

$$V_{CE} = V_{CC} - I_C \cdot R_C$$

Circuito com polarização fixa

Exemplo:



$$I_B = ? \quad V_{CE} = ?$$

$$I_C = ? \quad V_{BE} = ?$$

$$V_{BC} = ? \quad V_B = ?$$

$$V_C = ?$$

Circuito com polarização fixa

Exemplo:

$$I_B = \frac{V_{CC} - V_{BE}}{R_B} = \frac{12 - 0,7}{240k} = 47,08 \mu A$$

$$I_C = \beta \cdot I_B = 50 \cdot 47,08 \mu = 2,35 mA$$

$$V_{CE} = V_{CC} - I_C \cdot R_C = 12 - 2,35m \cdot 2,2k = 6,83V$$

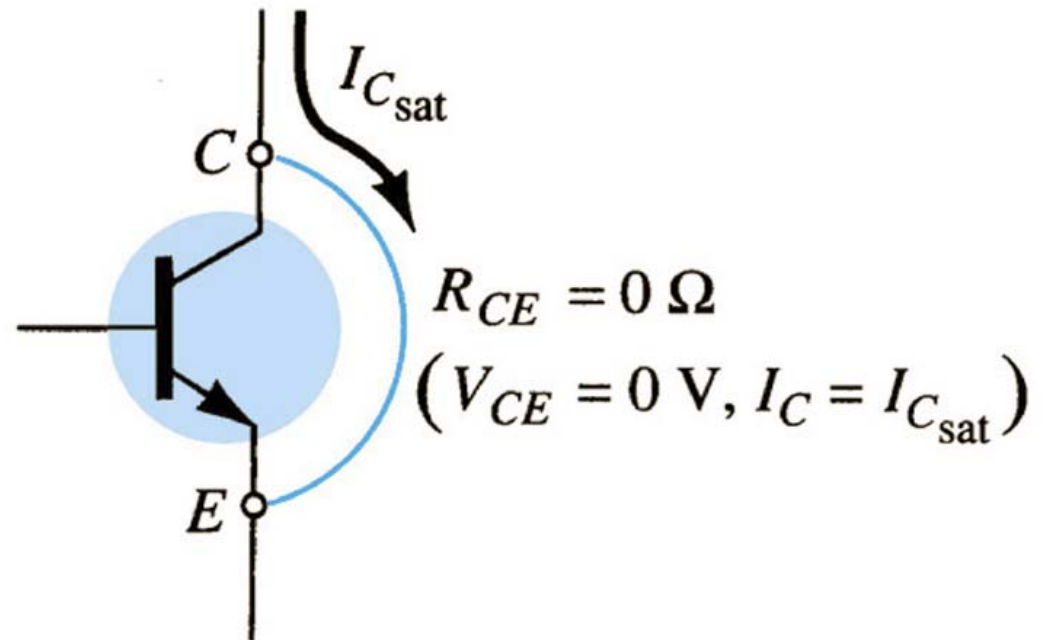
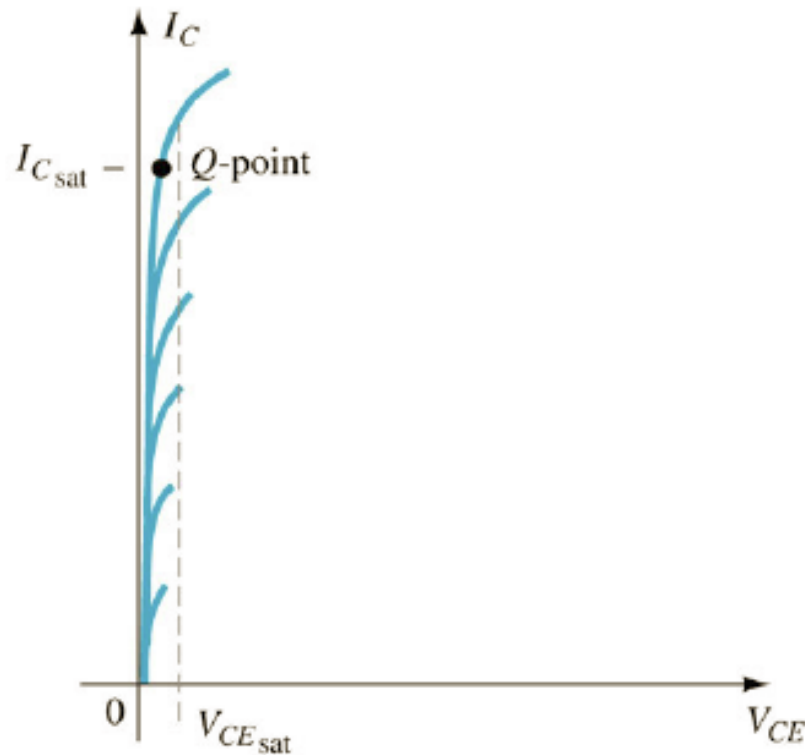
$$V_{BE} = V_B = 0,7V$$

$$V_{CE} = V_C = 6,83V$$

$$V_{BC} = V_B - V_C = 0,7 - 6,83 = -6,13V$$

Circuito com polarização fixa

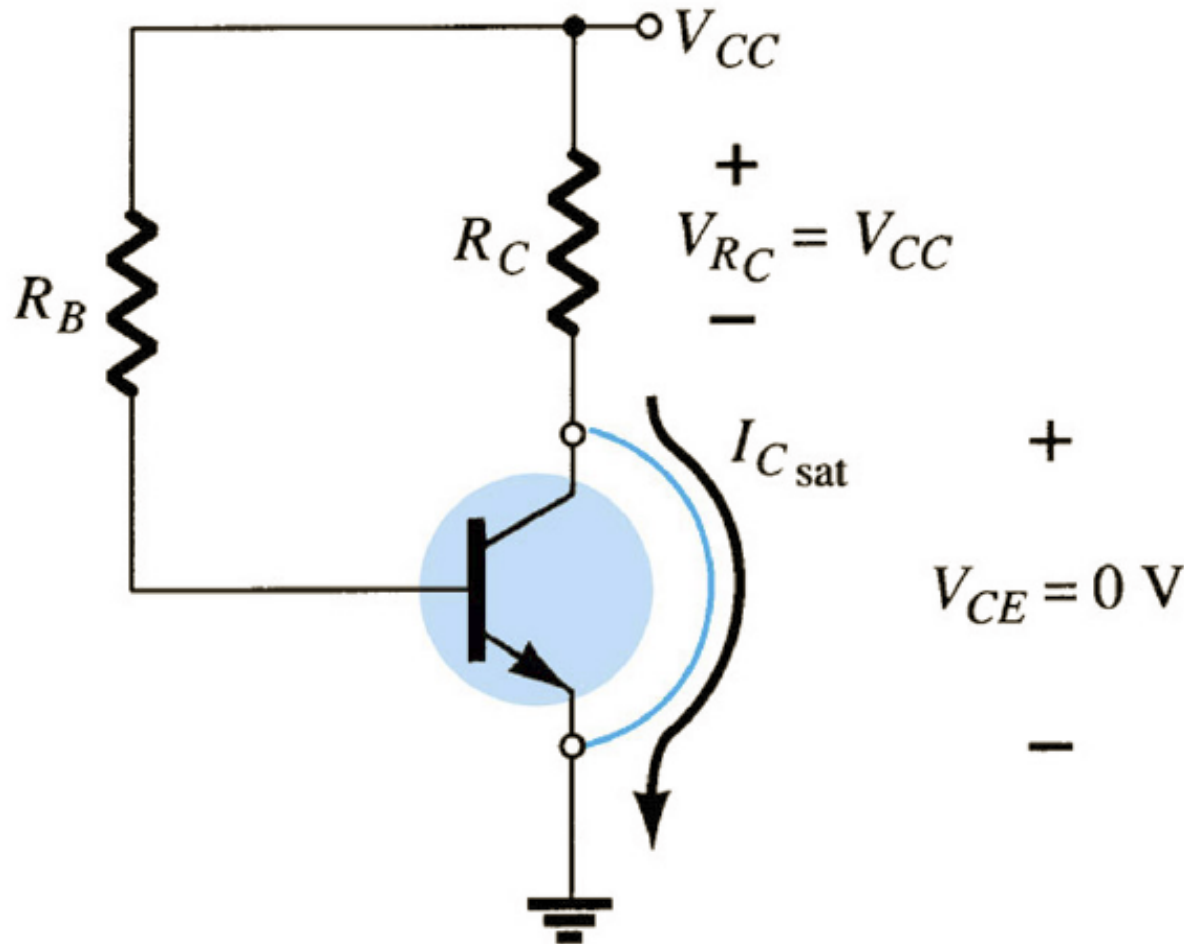
Saturação do transistor:



$$I_{C\text{sat}} = \frac{V_{CC}}{R_C}$$

Circuito com polarização fixa

Saturação do transistor, exemplo:



$$I_{C\text{sat}} = \frac{V_{CC}}{R_C}$$

$$I_{C\text{sat}} = \frac{12}{2,2k}$$

$$I_{C\text{sat}} = 5,45\text{ mA}$$

Circuito com polarização fixa

Exercício:

$$I_B = ?$$

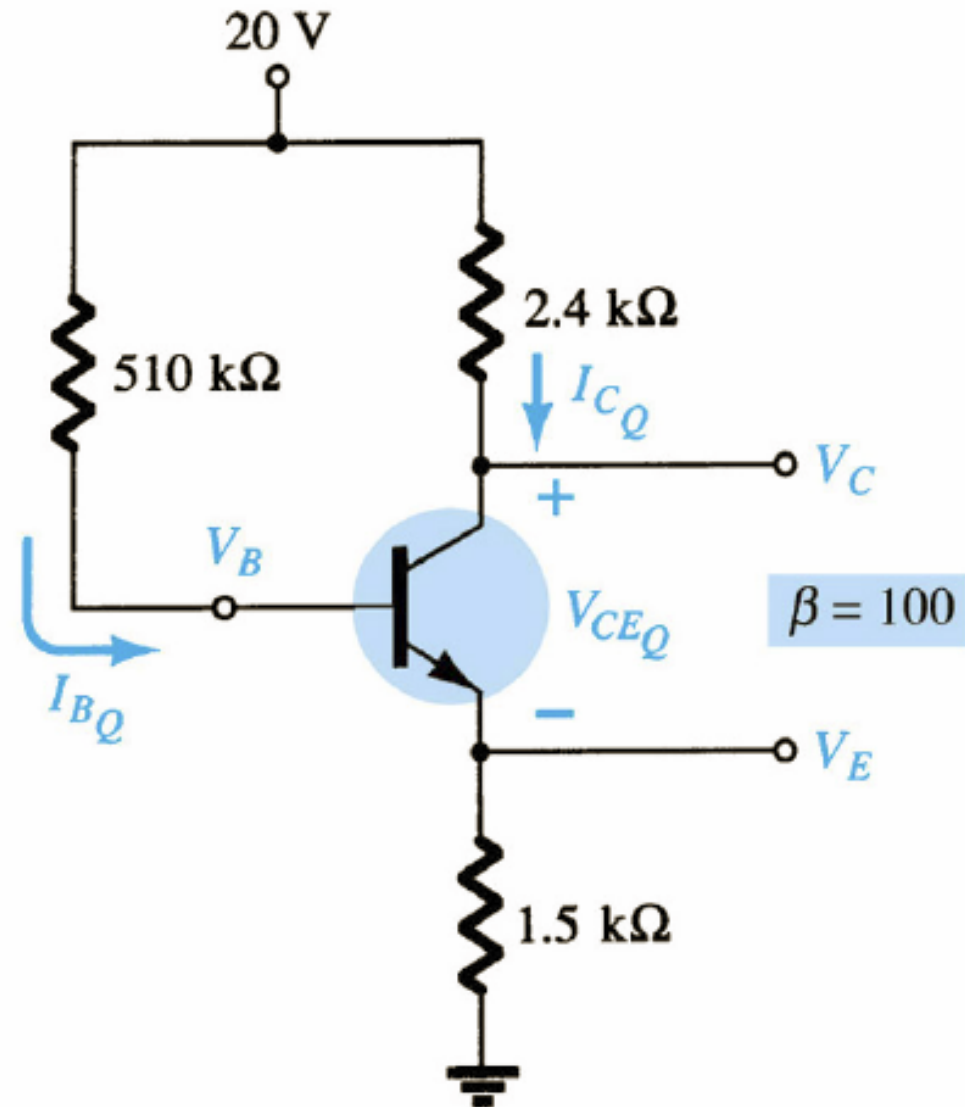
$$I_C = ?$$

$$V_{CE} = ?$$

$$V_C = ?$$

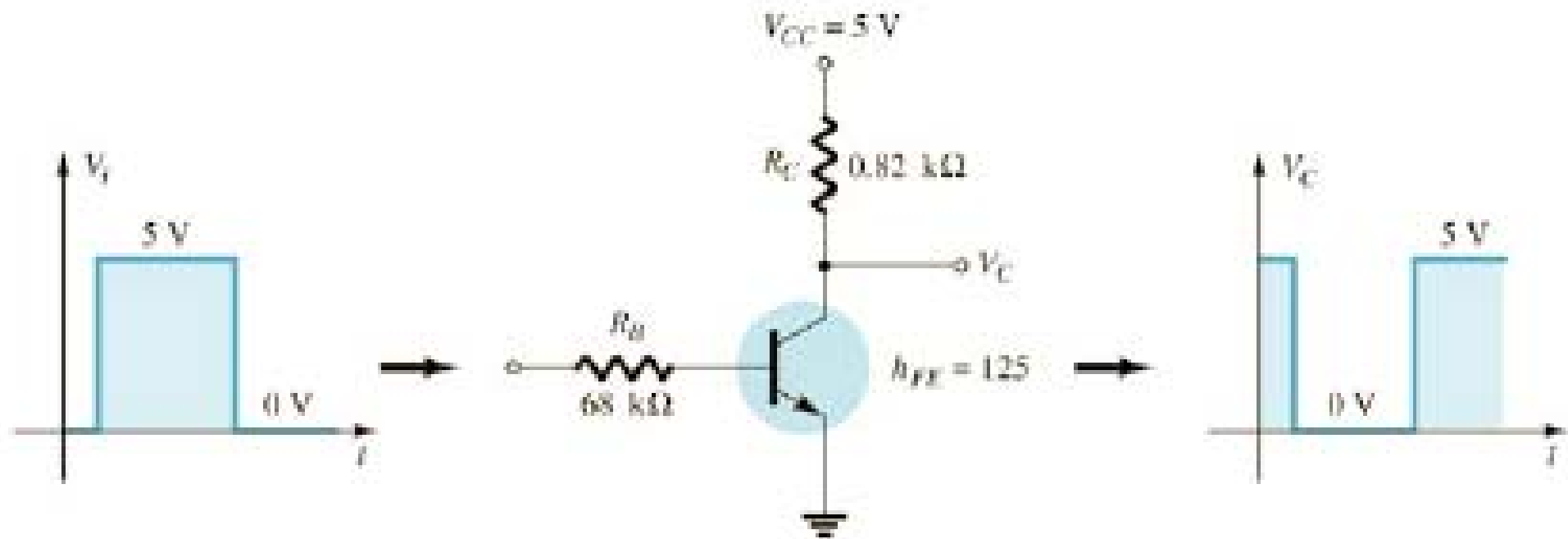
$$V_B = ?$$

$$V_E = ?$$



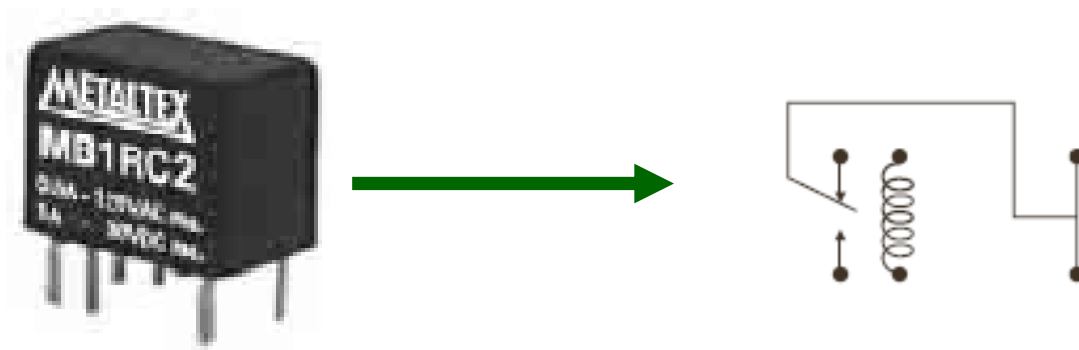
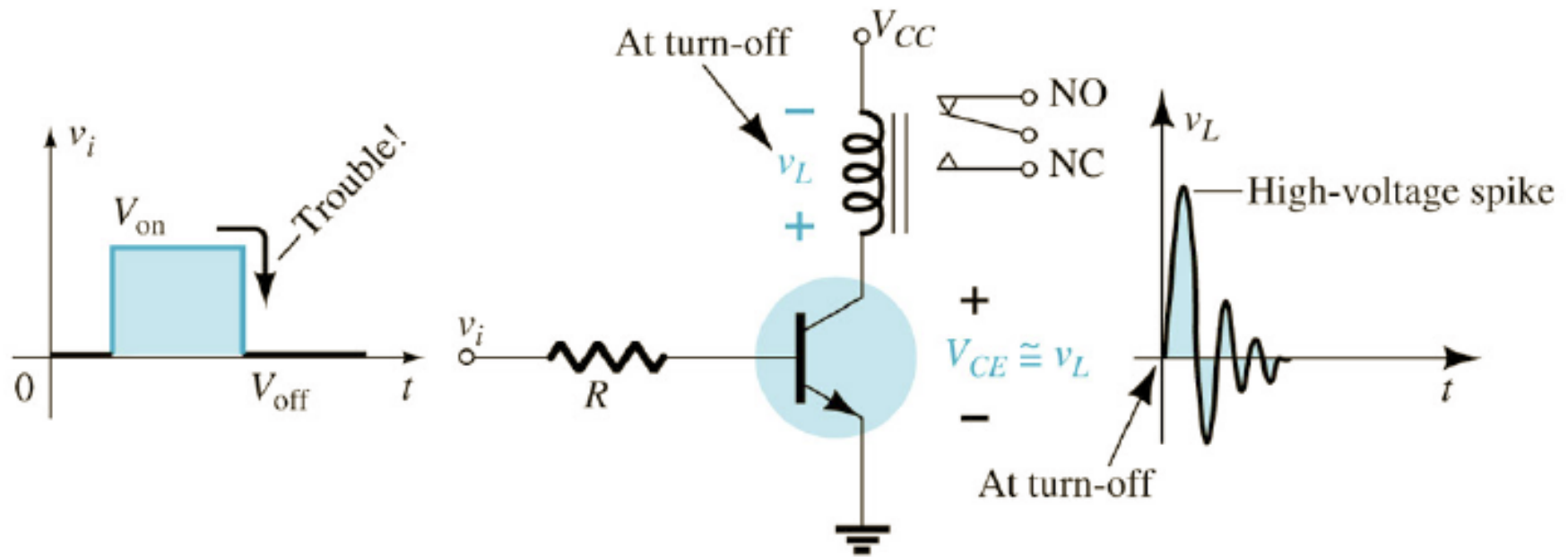
Aplicações dos BJTs

Porta lógica inversora:



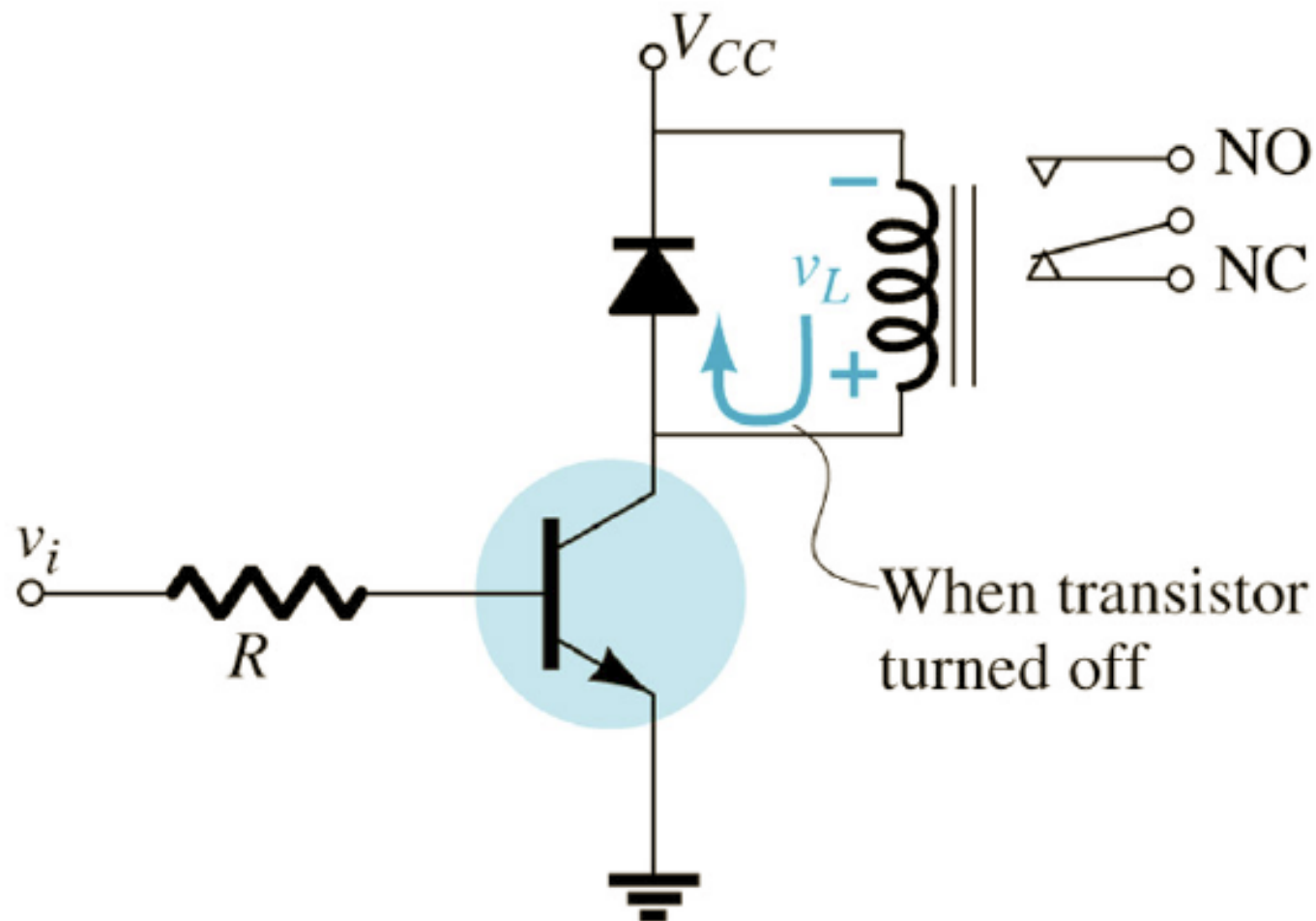
Aplicações dos BJTs

Acionando um relé:



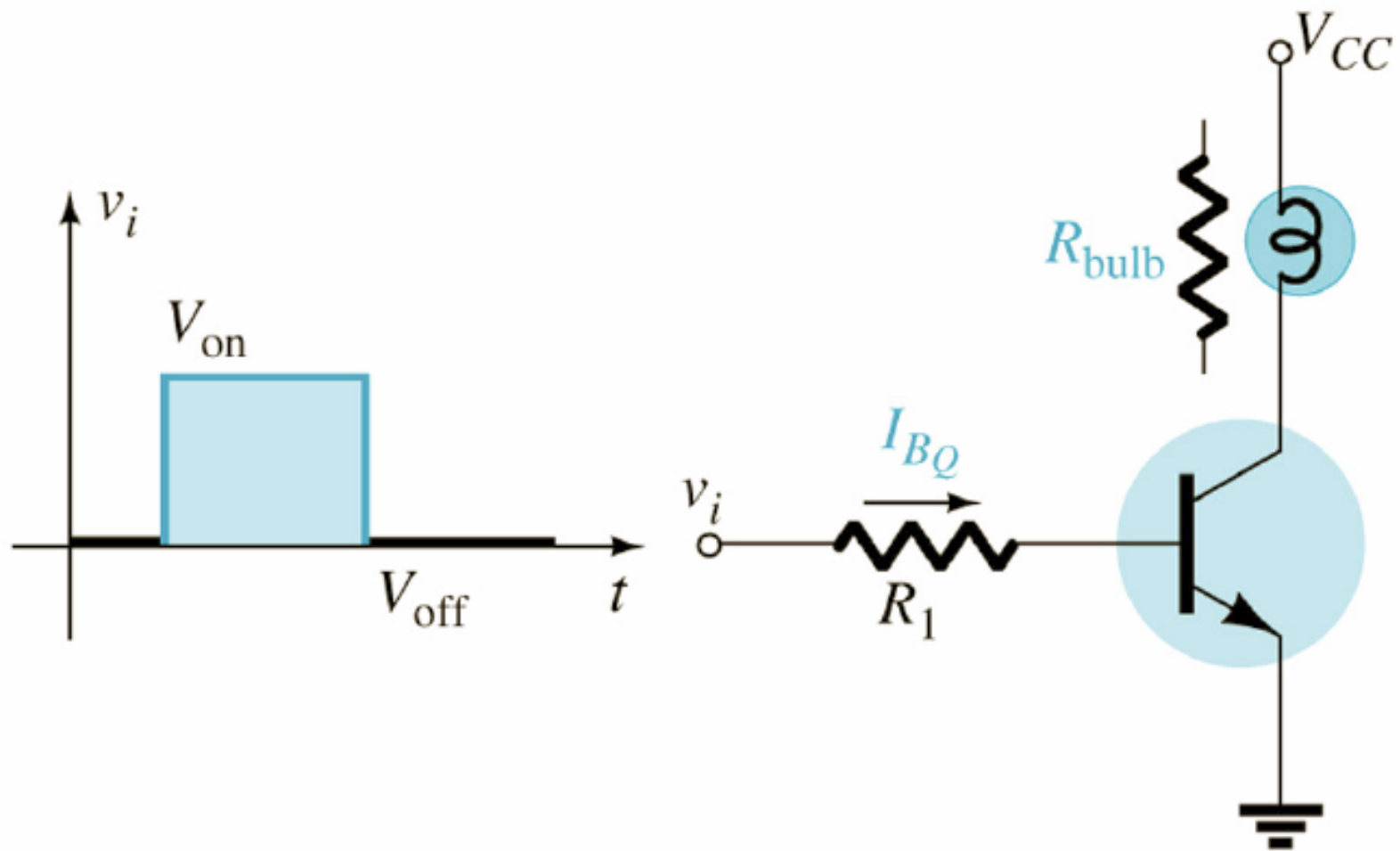
Aplicações dos BJTs

Acionando um relé:



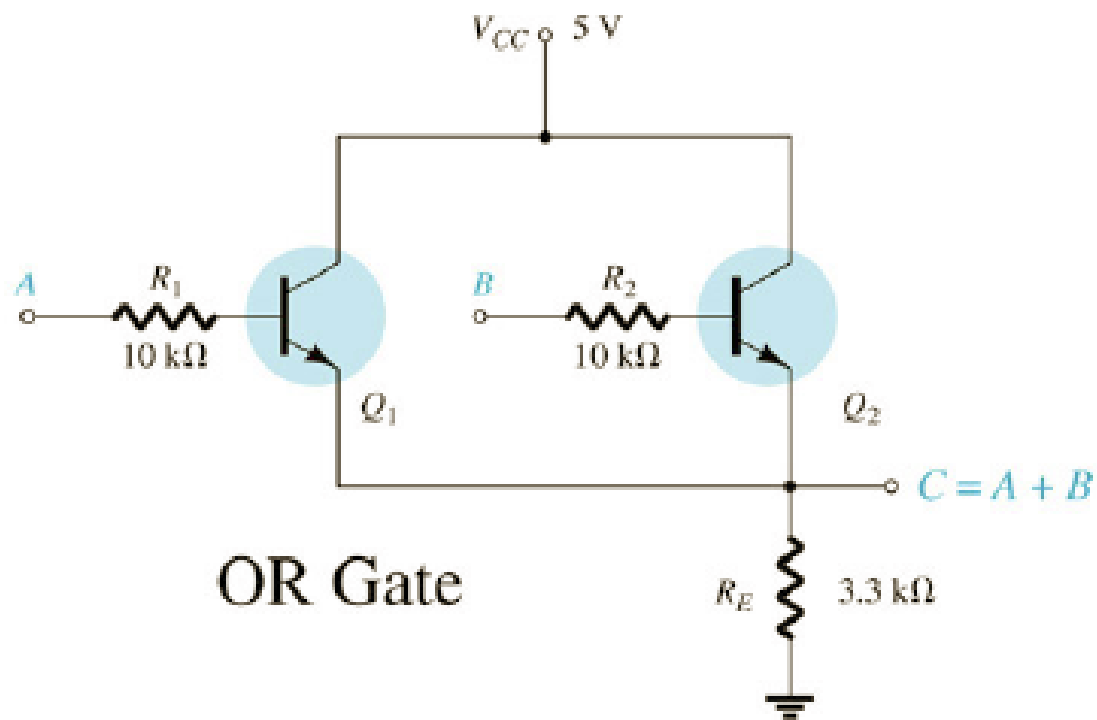
Aplicações dos BJTs

Chave a transistor:



Aplicações dos BJTs

Porta lógica OU:



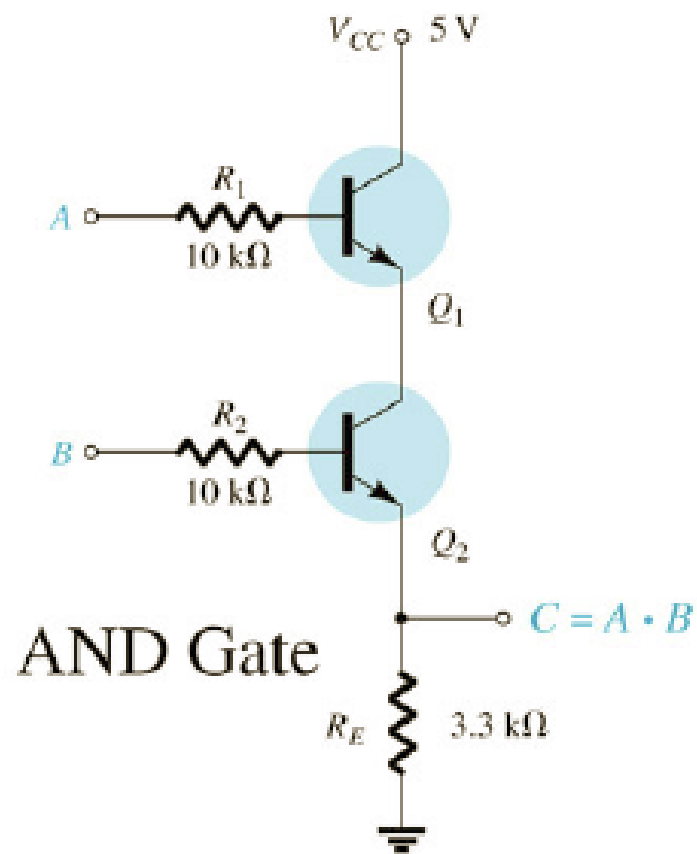
A	B	C
0	0	0
0	1	1
1	0	1
1	1	1

1 = high

0 = low

Aplicações dos BJTs

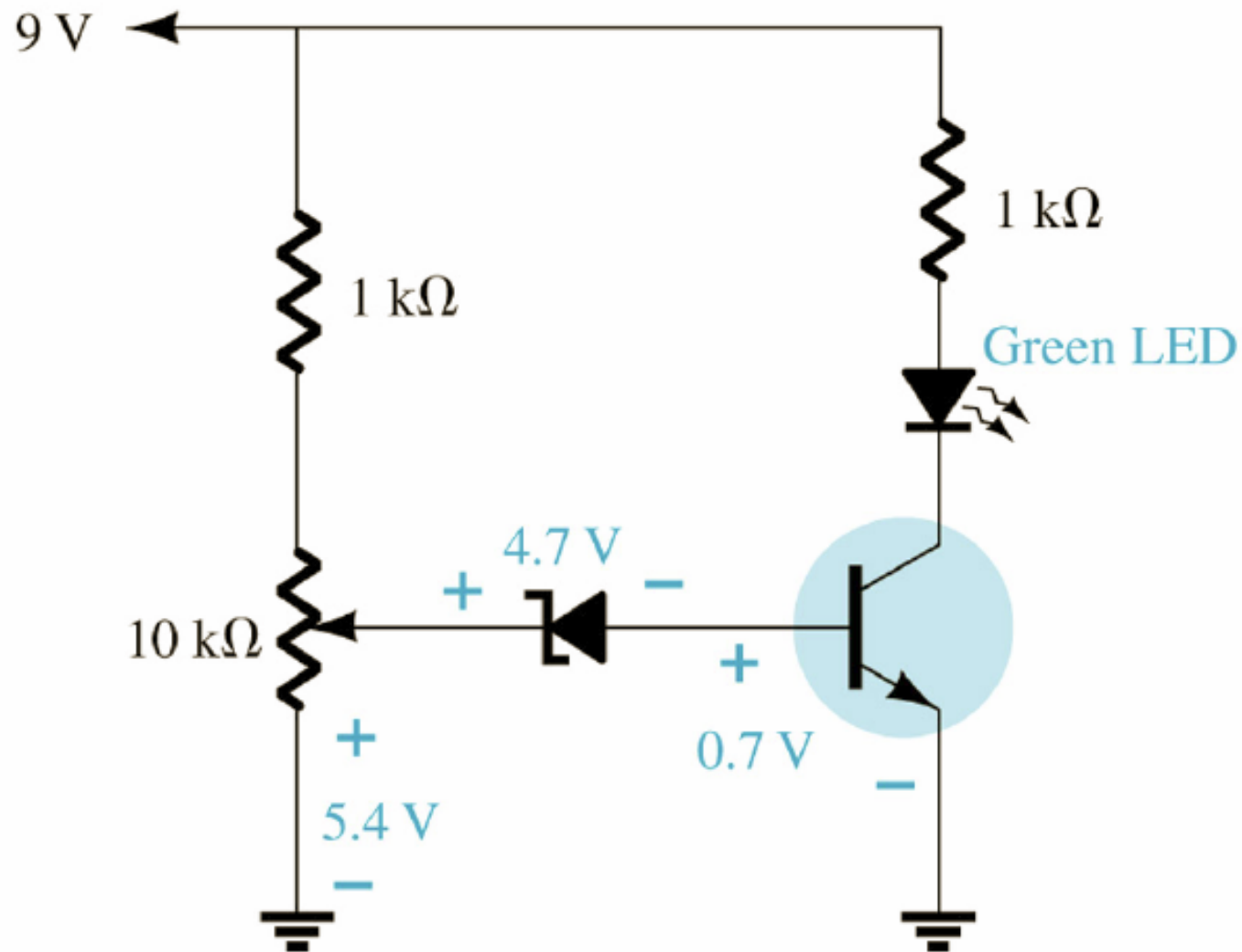
Porta lógica AND:



A	B	C
0	0	0
0	1	0
1	0	0
1	1	1

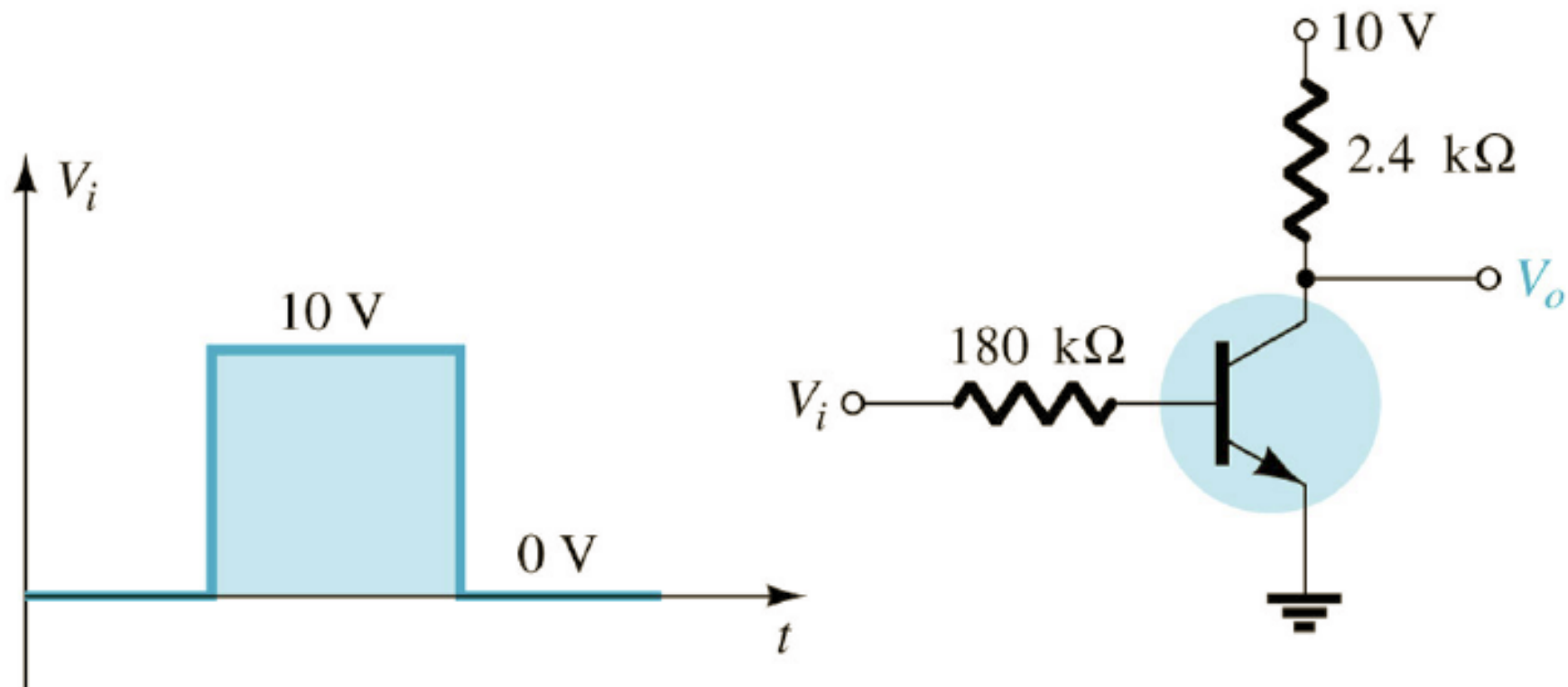
Aplicações dos BJTs

Indicador de nível de tensão:



Aplicações dos BJTs

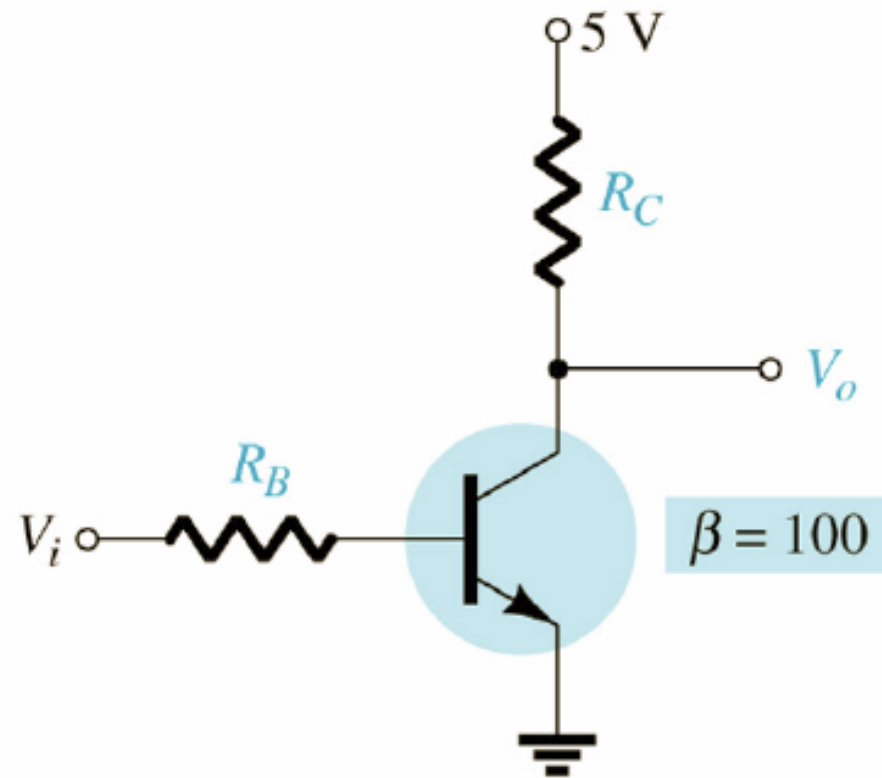
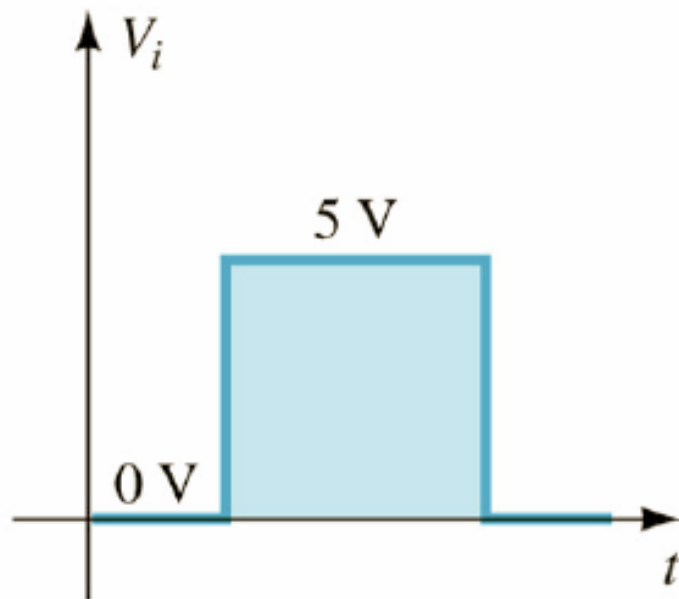
Exercícios:



Verificar os estados de operação do transistor e desenhar a forma de onda de V_o .

Aplicações dos BJTs

Exercícios:



Determinar os resistores R_B e R_C para o circuito operar com porta lógica inversora.

Na próxima aula

Seqüência de conteúdos:

1. Identificação de transistores;
2. Teste;
3. Circuitos de polarização;
4. Operação como chave.