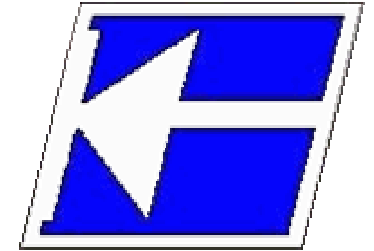


Centro Federal de Educação Tecnológica de Santa Catarina



Departamento de Eletrônica
Curso Técnico de Eletrônica
Eletrônica Básica e Projetos Eletrônicos



Reguladores de Tensão

Prof. Clóvis Antônio Petry.

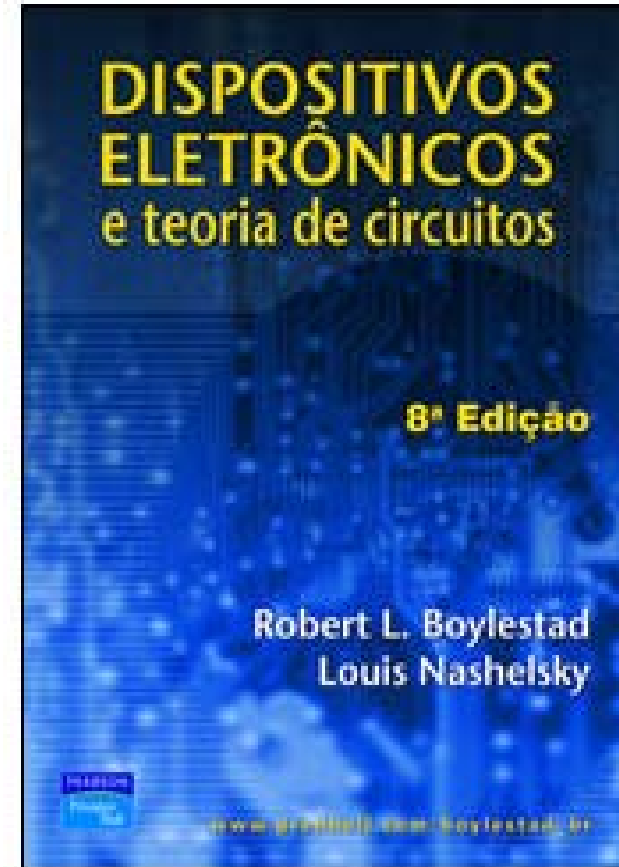
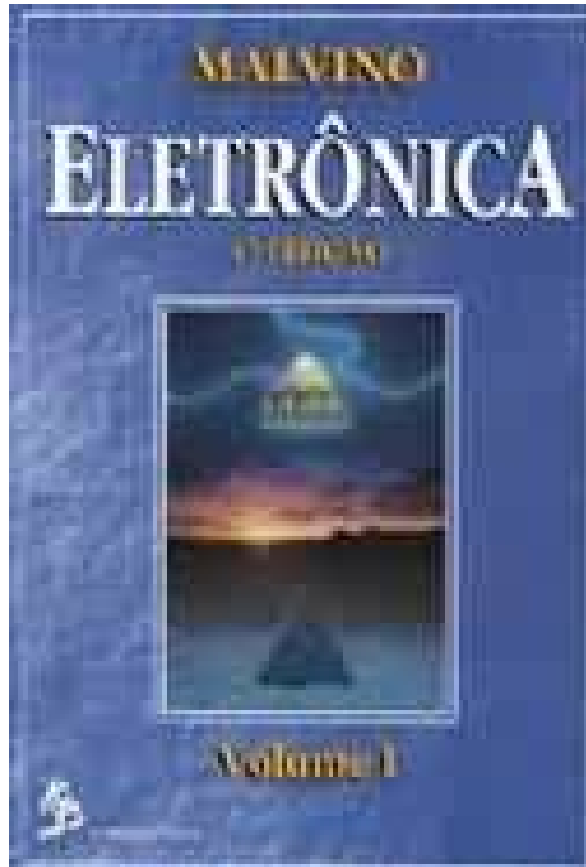
Florianópolis, maio de 2007.

Nesta aula

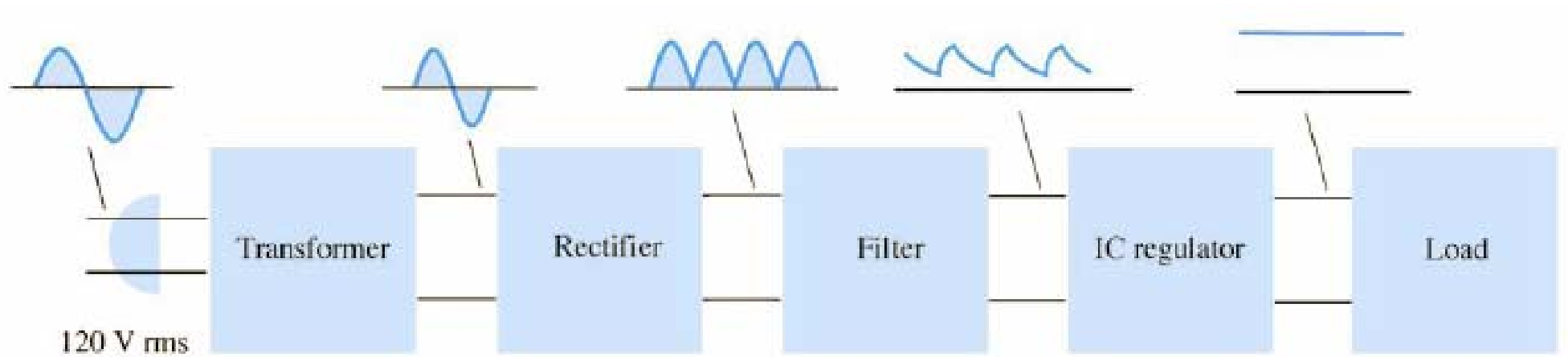
Seqüência de conteúdos:

1. Introdução;
2. Regulação de tensão a transistor;
3. Regulador série a transistor em malha aberta;
4. Regulador série a transistor em malha fechada;
5. Regulador série com amplificador operacional;
6. Limitação de corrente;
7. CIs reguladores de tensão;
8. Regulador série de tensão positiva fixa;
9. Regulador série de tensão negativa fixa;
10. Especificações de um regulador;
11. Reguladores de tensão ajustável.

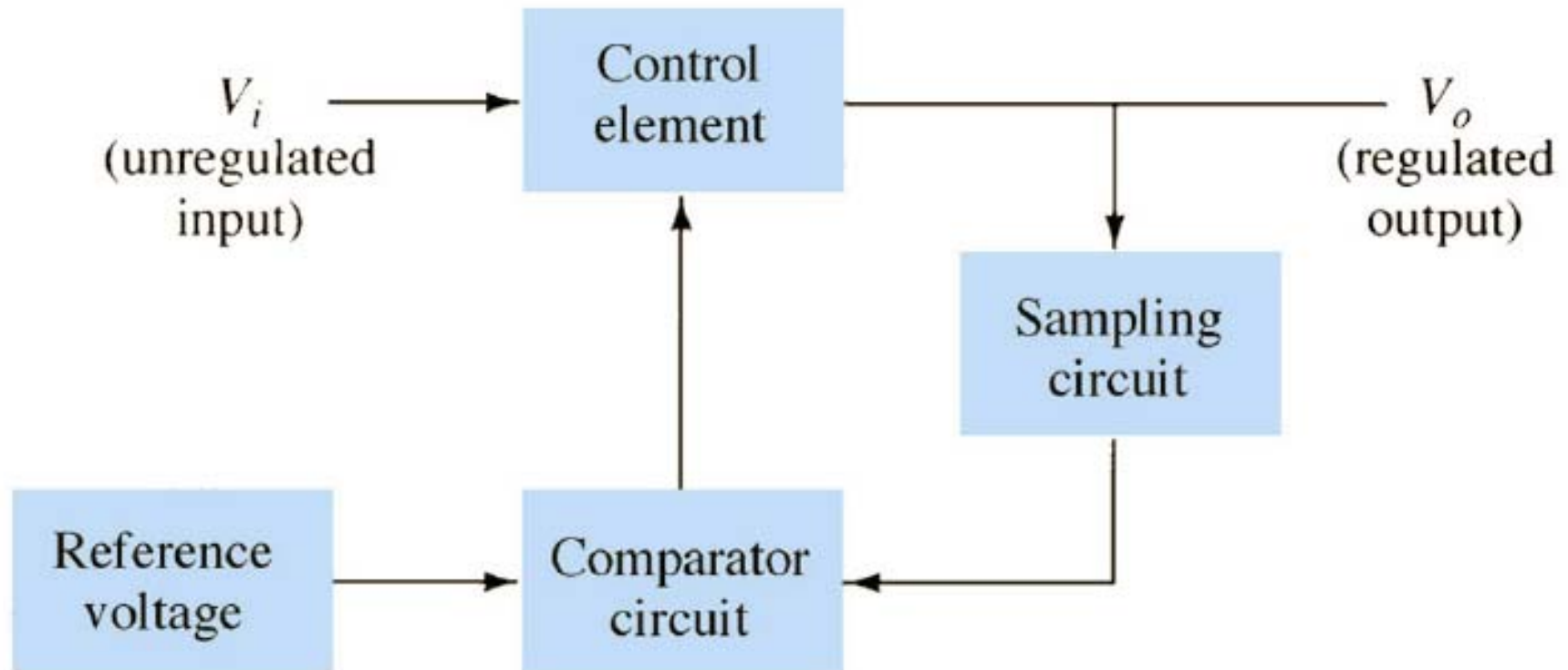
Bibliografia



Introdução

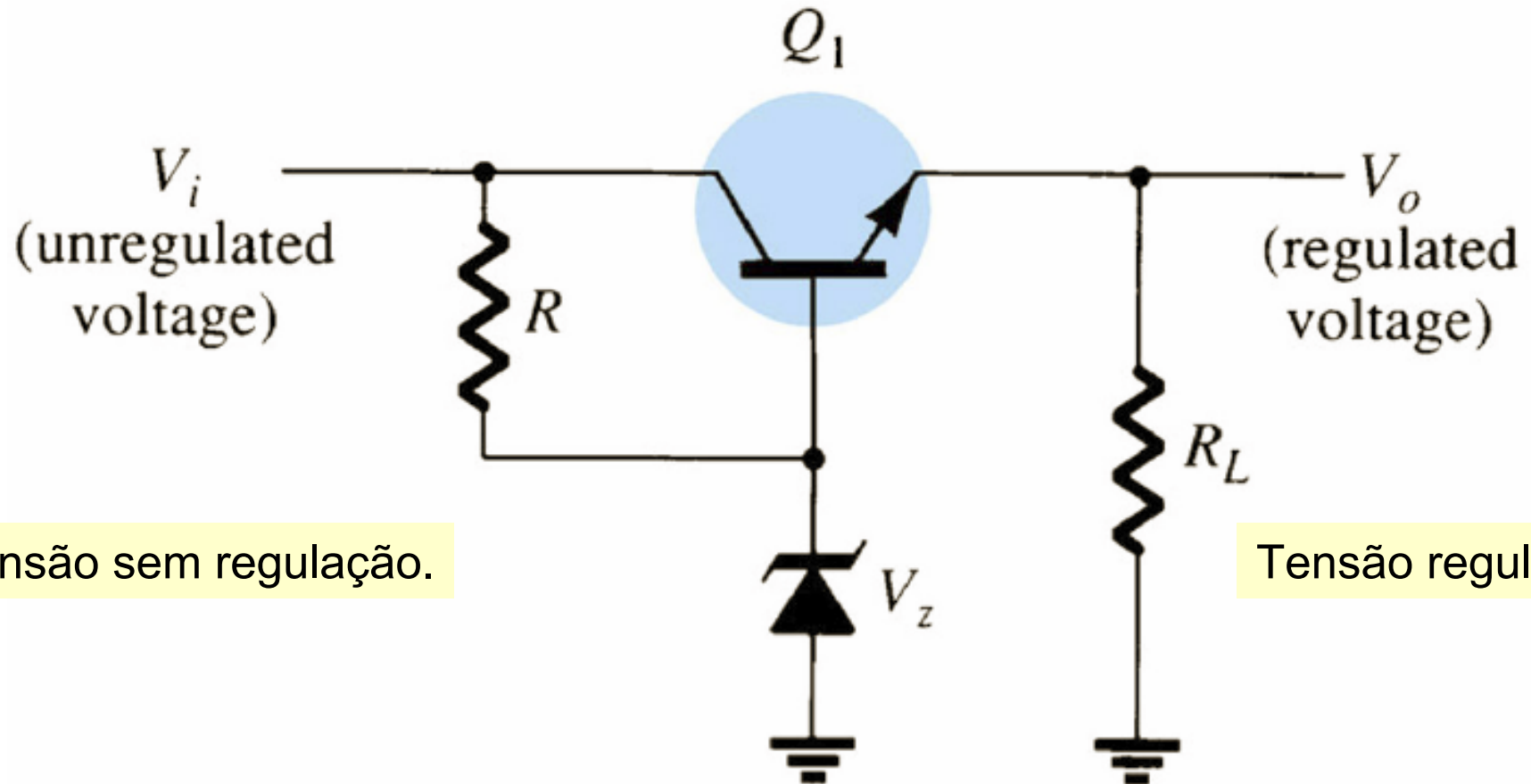


Regulação de tensão a transistor



Princípio da regulação série.

Regulador série a transistor em malha aberta

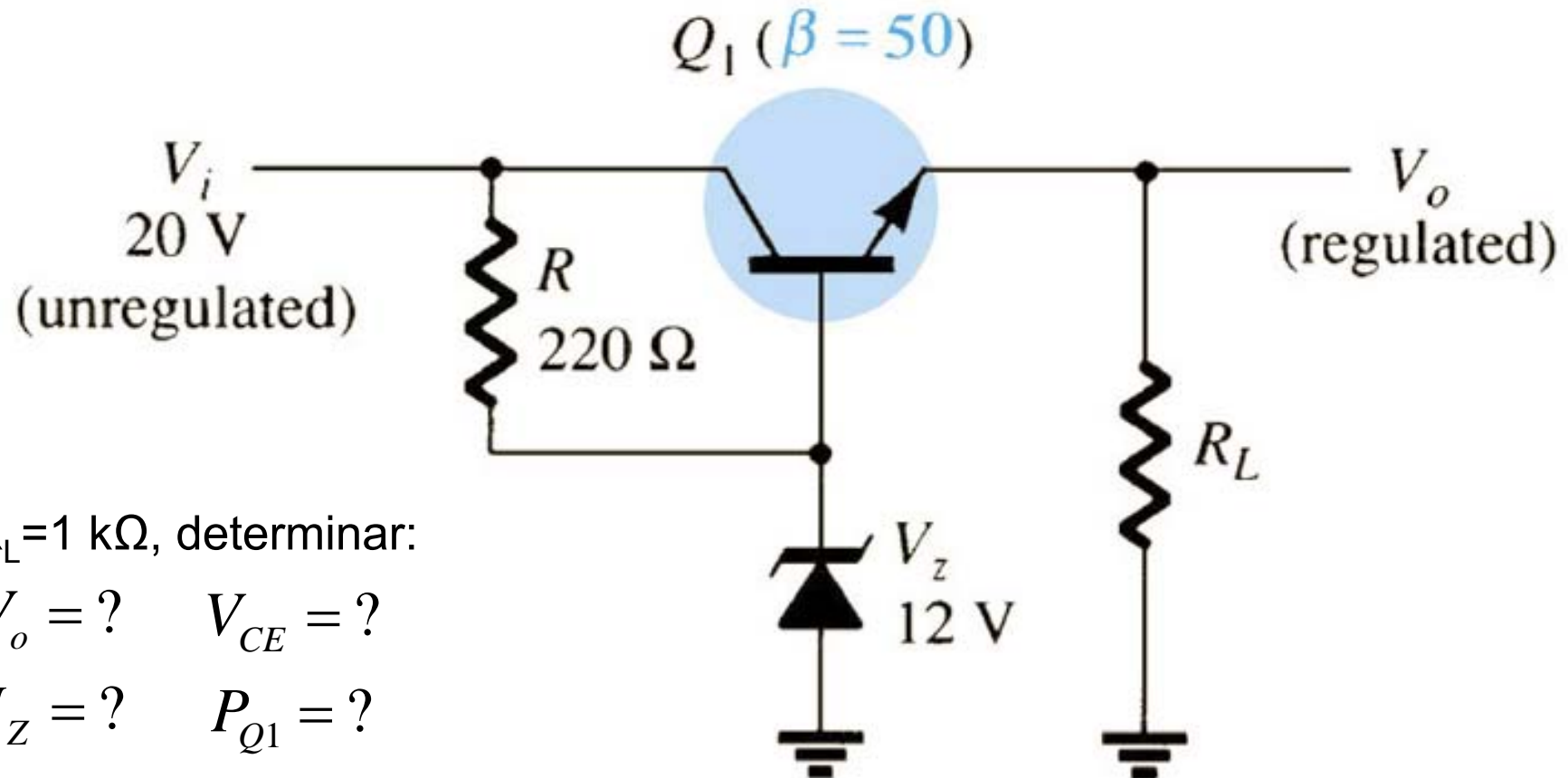


Tensão sem regulação.

Tensão regulada.

Regulador série a transistor em malha aberta

Exemplo:



Se $R_L = 1\text{ k}\Omega$, determinar:

$$V_o = ? \quad V_{CE} = ?$$

$$I_Z = ? \quad P_{Q1} = ?$$

$$P_Z = ? \quad P_R = ?$$

$$I_C = ?$$

Regulador série a transistor em malha aberta

Exemplo:

$$V_o = V_Z - V_{BE} = 12 - 0,7 = 11,3V$$

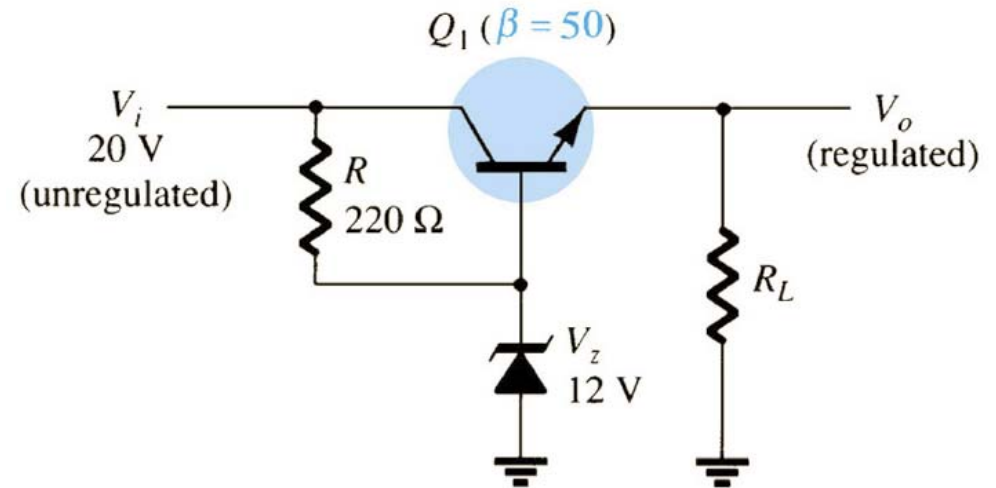
$$V_{CE} = V_i - V_o = 20 - 11,3 = 8,7V$$

$$I_R = \frac{V_i - V_Z}{R} = \frac{20 - 12}{220} = 36,4mA$$

$$P_R = V_R \cdot I_R = 8 \cdot 36,4m = 0,29W$$

$$I_L = I_C = \frac{V_o}{R_L} = \frac{11,3}{1k} = 11,3mA$$

$$P_{Q1} = V_{CE} \cdot I_C = 8,7 \cdot 11,3m = 98,31mW$$

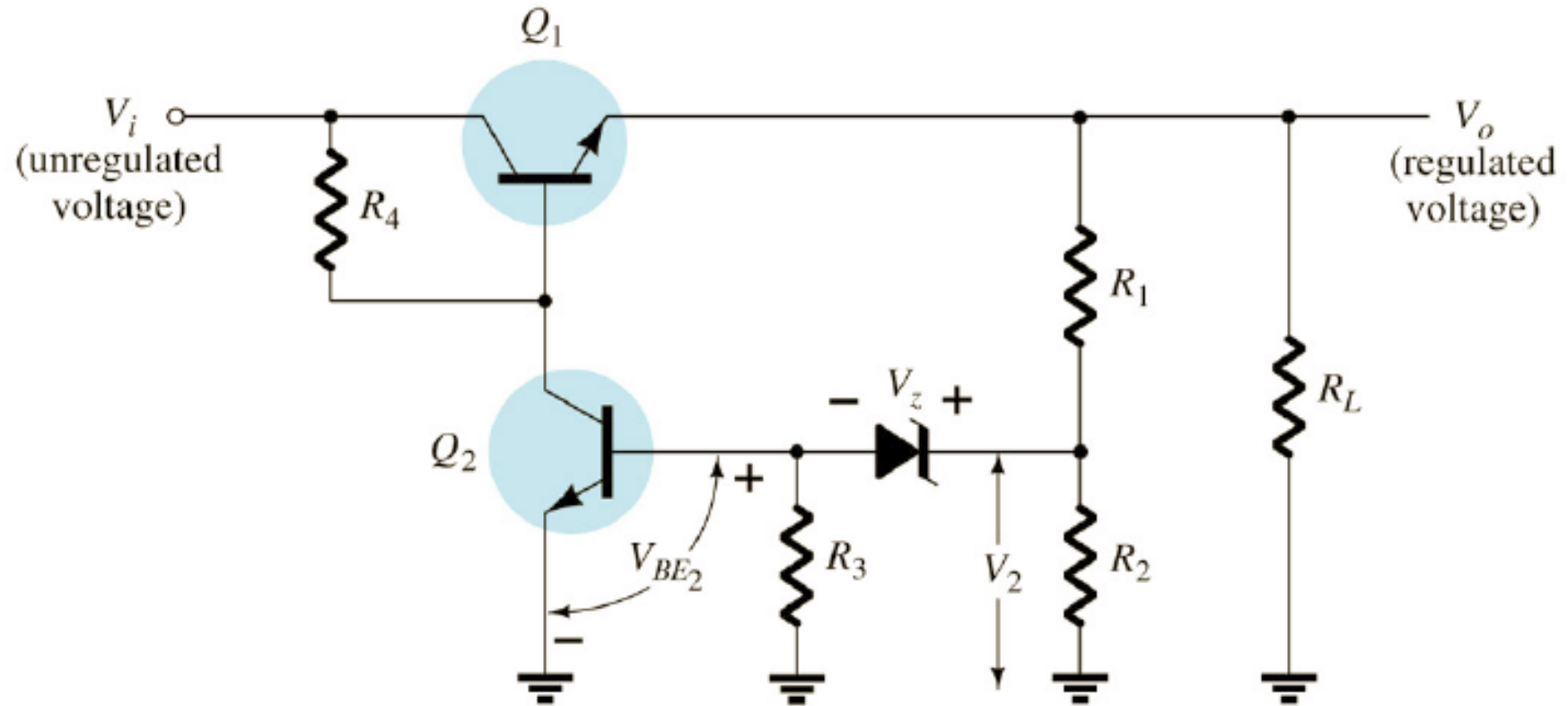


$$I_B = \frac{I_C}{\beta} = \frac{11,3m}{50} = 226\mu A$$

$$I_Z = I_R - I_B = 36,4m - 226\mu \cong 36mA$$

$$P_Z = V_Z \cdot I_Z = 12 \cdot 36m = 0,4W$$

Regulador série a transistor em malha fechada

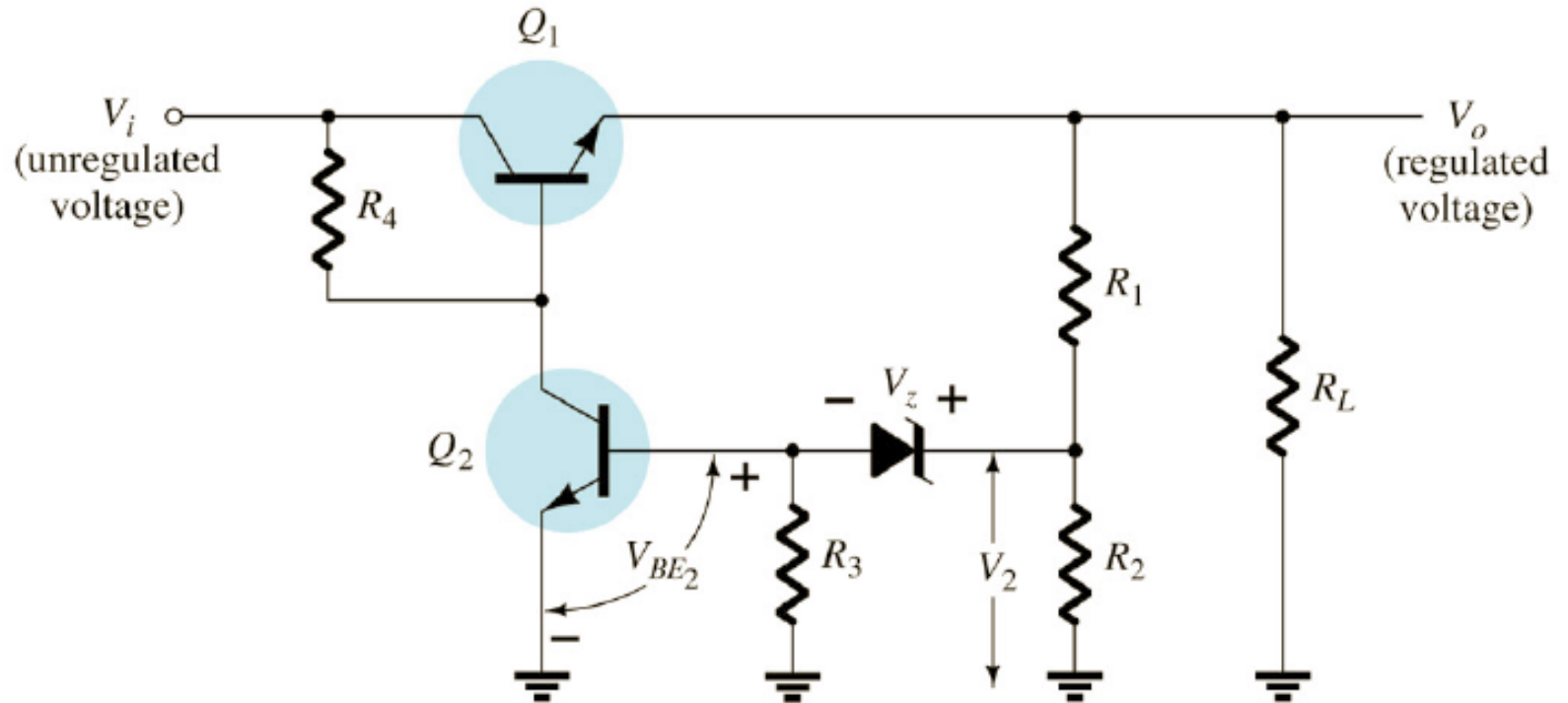


$$V_{BE2} + V_Z = V_2 = \frac{R_2}{R_1 + R_2} V_o$$

$$V_o = \frac{R_1 + R_2}{R_2} (V_Z + V_{BE2})$$

Regulador série a transistor em malha fechada

Exemplo:



Determinar V_o :

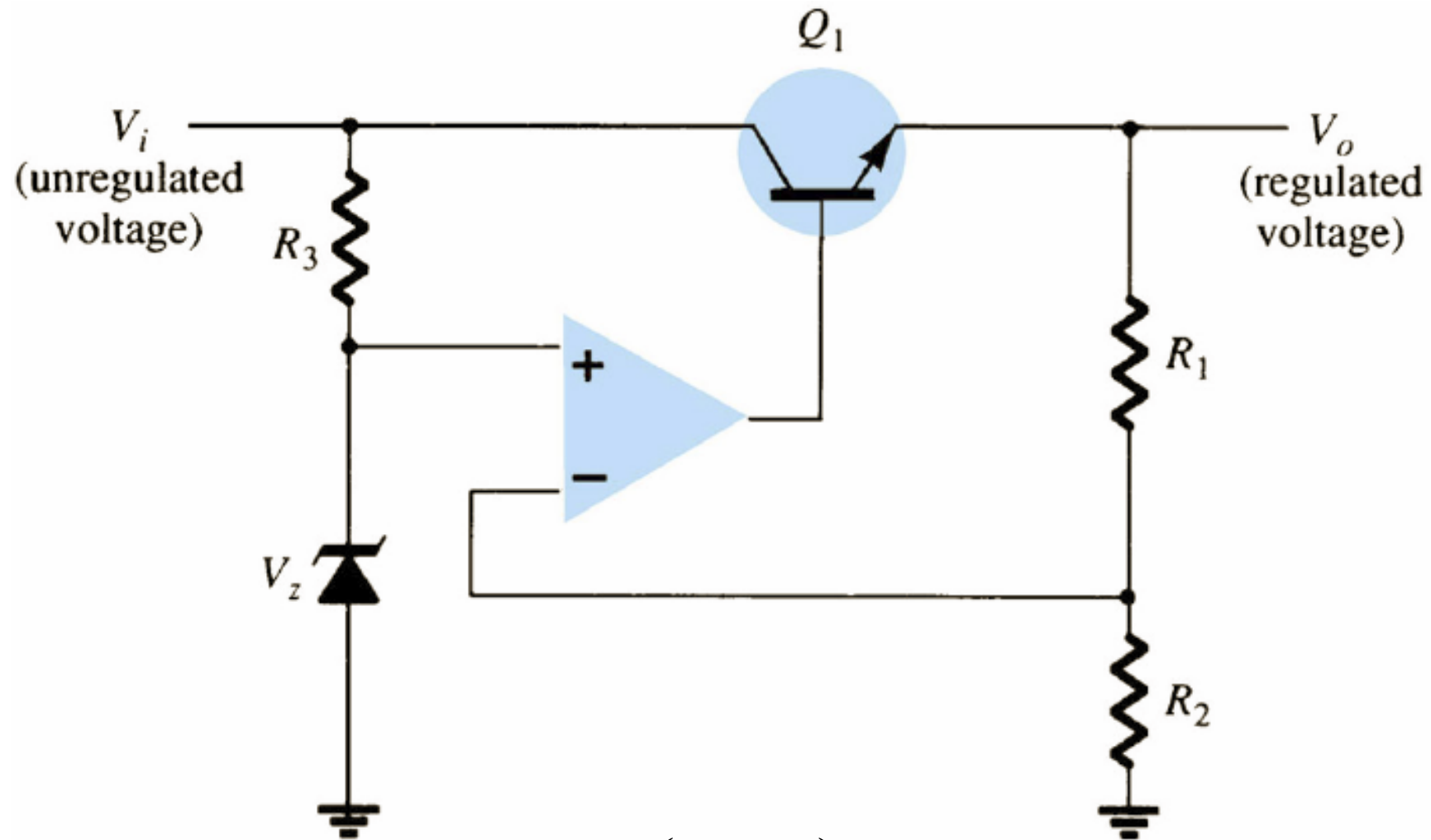
$$R_1 = 20k\Omega$$

$$R_2 = 30k\Omega$$

$$V_Z = 8,3V$$

$$V_o = \frac{R_1 + R_2}{R_2} (V_Z + V_{BE2}) = \frac{20k + 30k}{30k} (8,3 + 0,7) = 15V$$

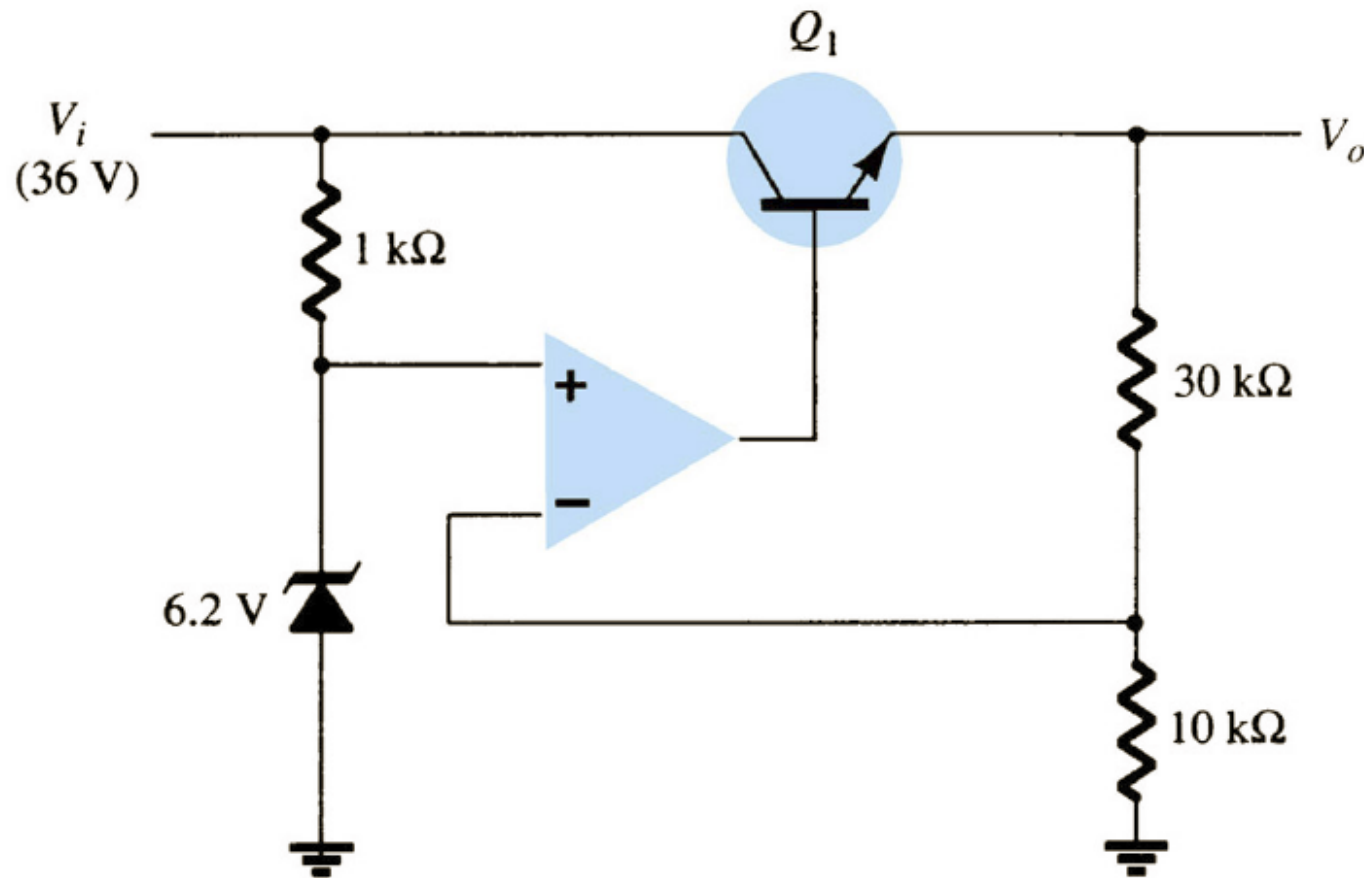
Regulador série com amplificador operacional



$$V_o = \left(1 + \frac{R_1}{R_2}\right) V_z$$

Regulador série com amplificador operacional

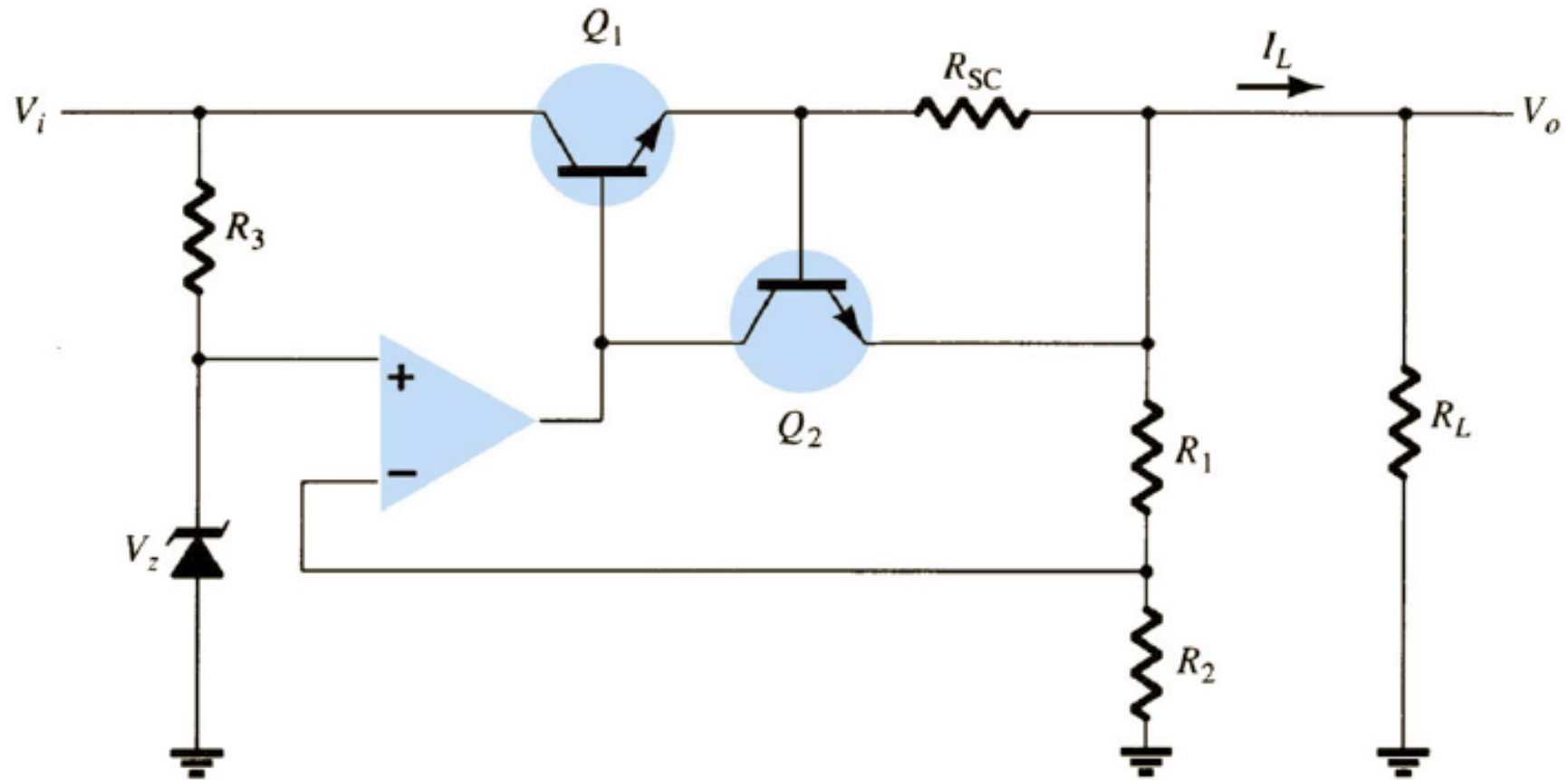
Exemplo:



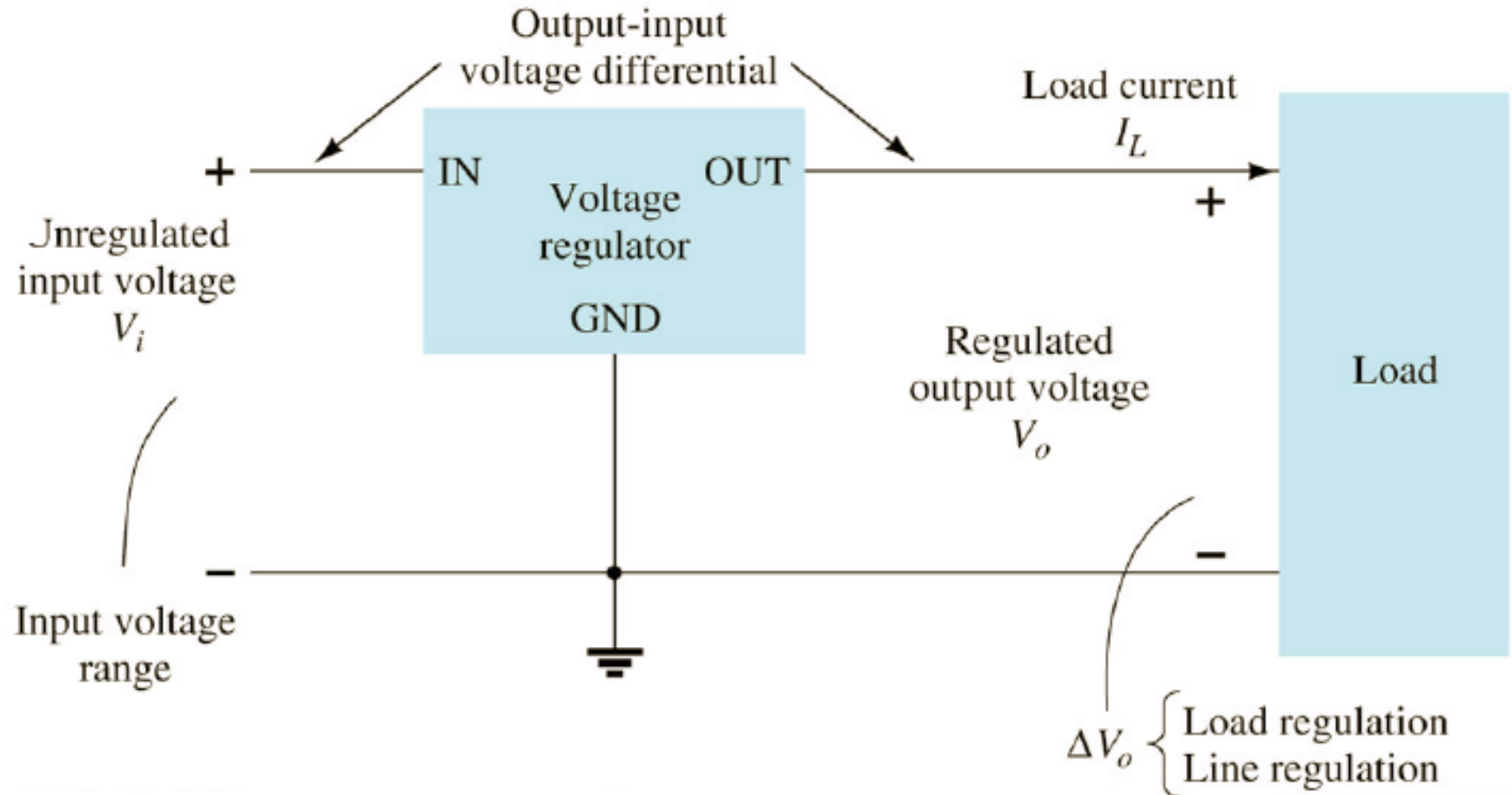
Determinar V_o :

$$V_o = \left(1 + \frac{R_1}{R_2}\right) V_Z = \left(1 + \frac{30k}{10k}\right) 6,2 = 24,8V$$

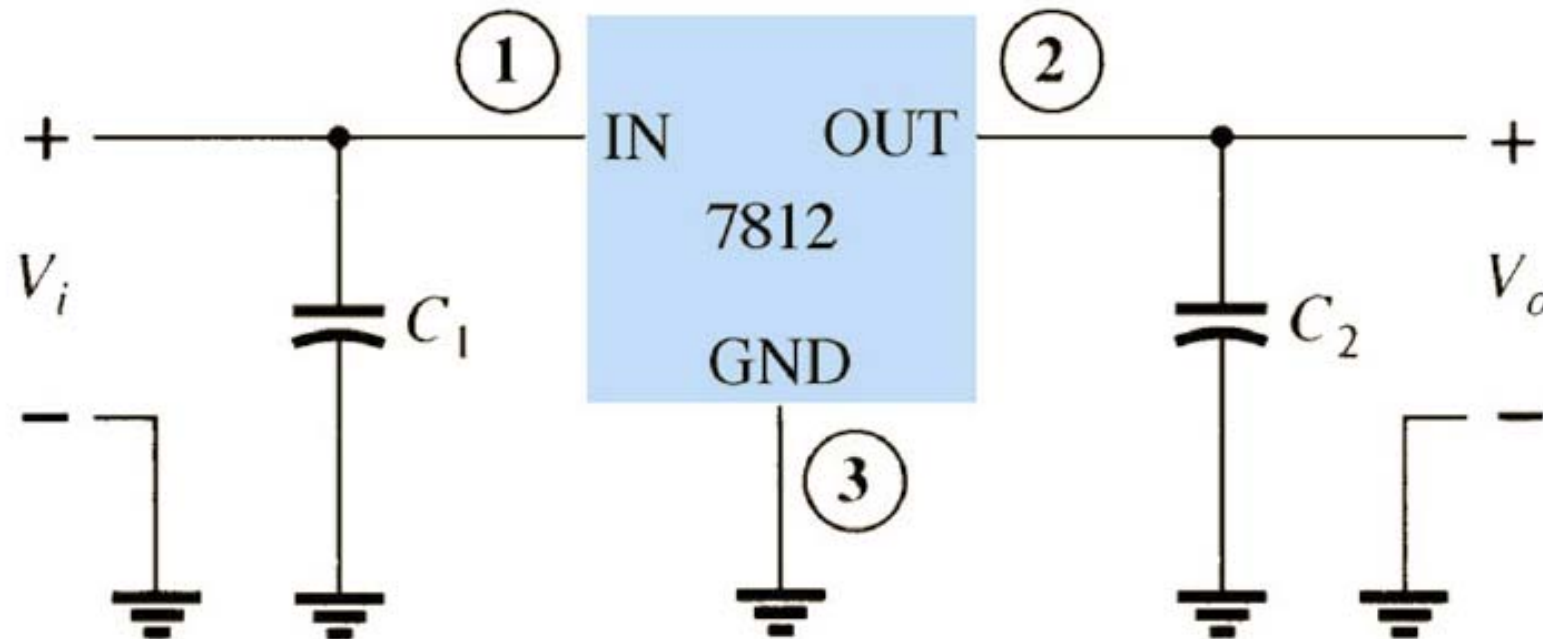
Limitação de corrente



CI's Reguladores de tensão



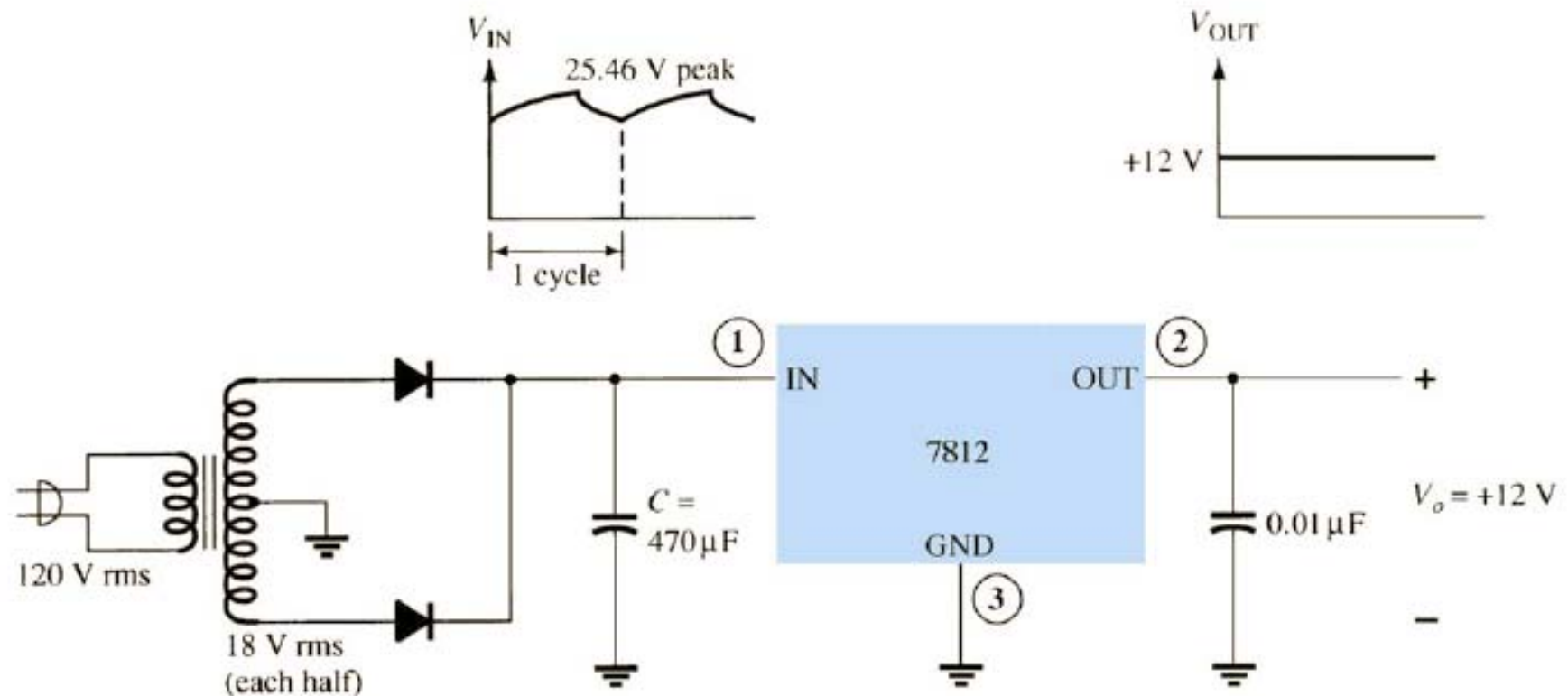
CI Reguladores de tensão positiva fixa



Código do CI	Tensão de saída (V)	V _i mínimo (V)
7805	+5	7,3
7806	+6	8,3
7808	+8	10,5
7810	+10	12,5
7812	+12	14,6
7815	+15	17,7
7818	+18	21,0
7824	+24	27,1

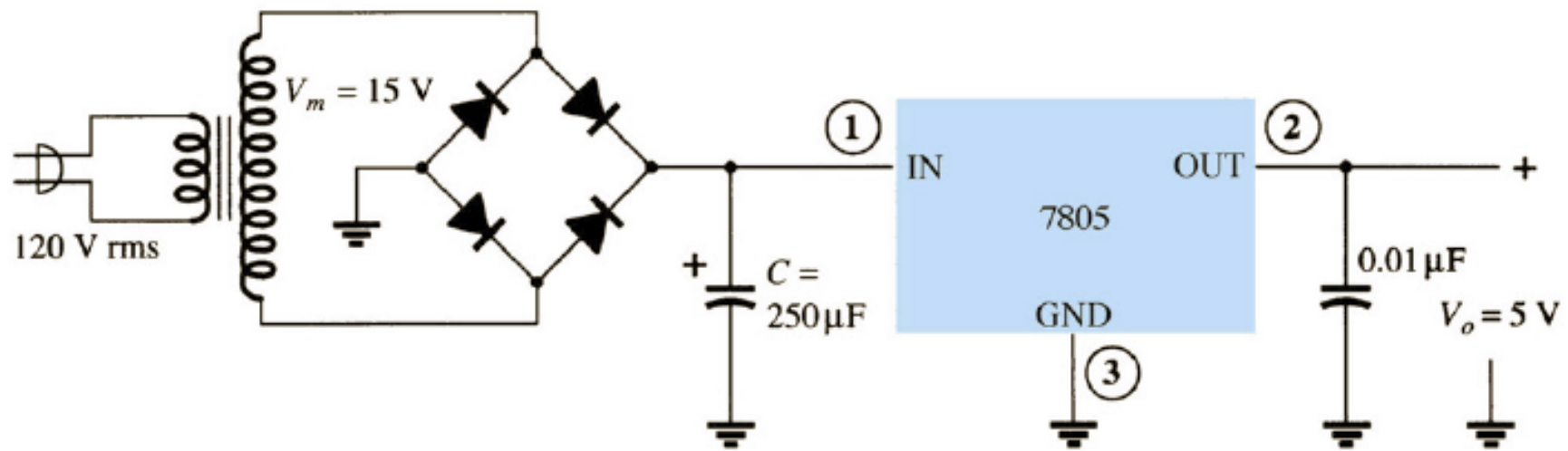
CI's Reguladores de tensão positiva fixa

Princípio de funcionamento:

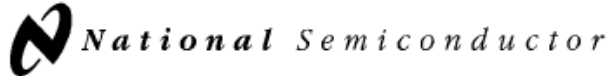


CI Reguladores de tensão positiva fixa

Exemplo, fonte de +5 V:



CI's Reguladores de tensão negativa fixa



November 1994

LM79XX Series 3-Terminal Negative Regulators

General Description

The LM79XX series of 3-terminal regulators is available with fixed output voltages of $-5V$, $-8V$, $-12V$, and $-15V$. These devices need only one external component—a compensation capacitor at the output. The LM79XX series is packaged in the TO-220 power package and is capable of supplying 1.5A of output current.

These regulators employ internal current limiting safe area protection and thermal shutdown for protection against virtually all overload conditions.

Low ground pin current of the LM79XX series allows output voltage to be easily boosted above the preset value with a resistor divider. The low quiescent current drain of

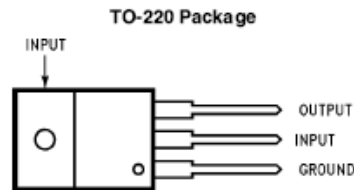
these devices with a specified maximum change with line and load ensures good regulation in the voltage boosted mode.

For applications requiring other voltages, see LM137 data sheet.

Features

- Thermal, short circuit and safe area protection
- High ripple rejection
- 1.5A output current
- 4% tolerance on preset output voltage

Connection Diagrams

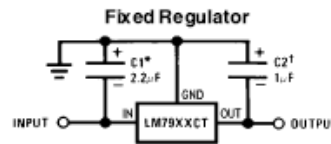


Front View

TL/H/7340-14

Order Number LM7905CT, LM7912CT or LM7915CT
See NS Package Number TO3B

Typical Applications



*Required if regulator is separated from filter capacitor more than 3". For value given, capacitor must be solid tantalum. 25 μ F aluminum electrolytic may be substituted.

†Required for stability. For value given, capacitor must be solid tantalum. 25 μ F aluminum electrolytic may be substituted. Values given may be increased without limit. For output capacitance in excess of 100 μ F, a diode from input to output (1N4001, etc.) will protect regulator from momentary input shorts.

Código do CI	Tensão de saída (V)	V_i mínimo (V)
7905	-5	-7,3
7906	-6	-8,4
7908	-8	-10,5
7909	-9	-11,5
7912	-12	-14,6
7915	-15	-17,7
7918	-18	-20,8
7924	-24	-27,1

Especificações de um regulador




Absolute maximum ratings:


Input voltage 40 V
 Continuous total dissipation 2 W
 Operating free-air temperature range -65 to 150°C

Nominal output voltage	Regulator
5 V	7805
6 V	7806
8 V	7808
10 V	7810
12 V	7812
15 V	7815
18 V	7818
24 V	7824

µA 7812C electrical characteristics:

Parameter	Min.	Typ.	Max.	Units
Output voltage	11.5	12	12.5	V
Input regulation		3	120	mV
Ripple rejection	55	71		dB
Output regulation		4	100	mV
Output resistance		0.018		Ω
Dropout voltage		2.0		V
Short-circuit output current		350		mA
Peak output current		2.2		A





LM78XX/LM78XXA 3-Terminal 1A Positive Voltage Regulator

Features

- Output Current up to 1A
- Output Voltages of 5, 6, 8, 9, 10, 12, 15, 18, 24
- Thermal Overload Protection
- Short Circuit Protection
- Output Transistor Safe Operating Area Protection

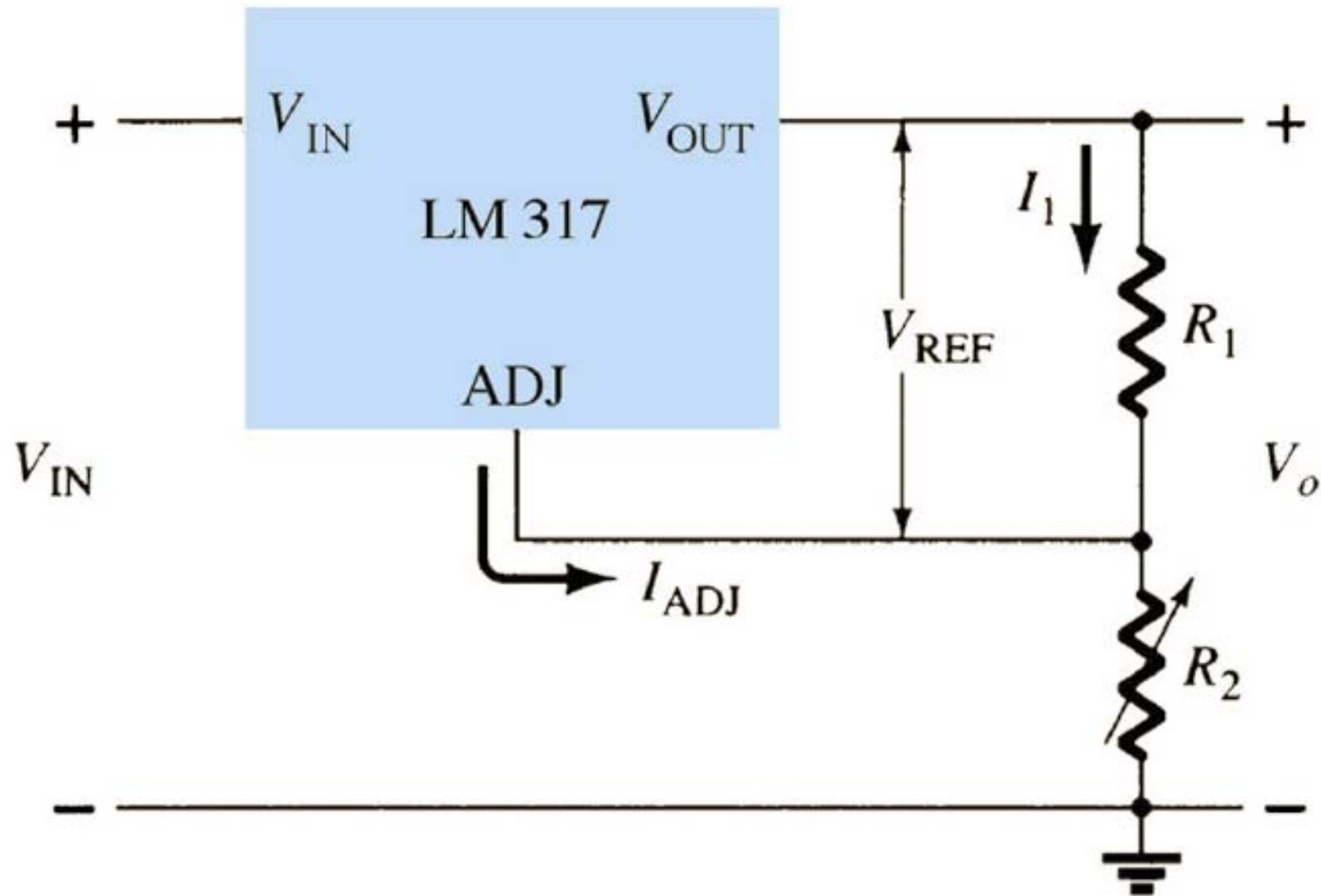
General Description

The LM78XX series of three terminal positive regulators are available in the TO-220 package and with several fixed output voltages, making them useful in a wide range of applications. Each type employs internal current limiting, thermal shut down and safe operating area protection, making it essentially indestructible. If adequate heat sinking is provided, they can deliver over 1A output current. Although designed primarily as fixed voltage regulators, these devices can be used with external components to obtain adjustable voltages and currents.

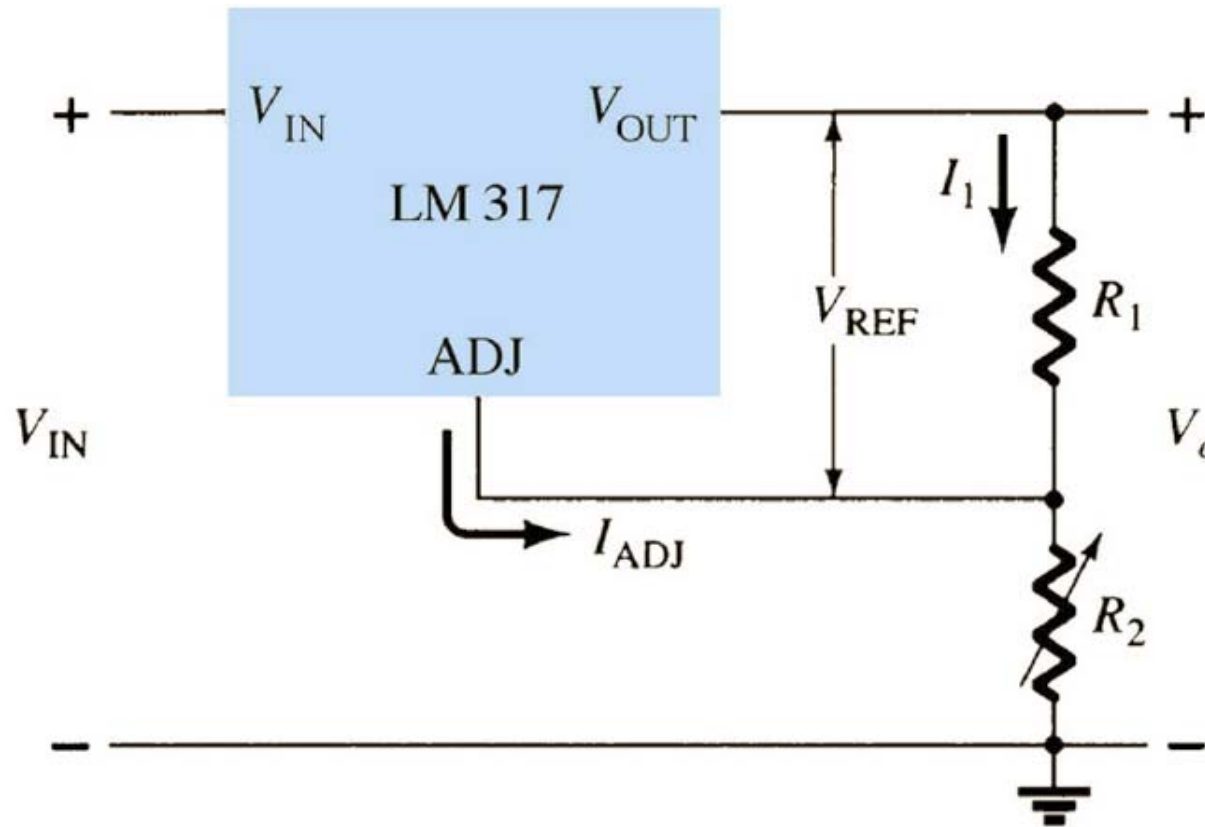
Ordering Information

Product Number	Output Voltage Tolerance	Package	Operating Temperature			
LM7805CT	±4%	TO-220	-40°C to +125°C			
LM7806CT						
LM7808CT						
LM7809CT						
LM7810CT						
LM7812CT						
LM7815CT						
LM7818CT						
LM7824CT						
LM7805ACT				±2%		0°C to +125°C
LM7806ACT						
LM7808ACT						
LM7809ACT						
LM7810ACT						
LM7812ACT						
LM7815ACT						
LM7818ACT						
LM7824ACT						

Reguladores de tensão ajustável



Reguladores de tensão ajustável



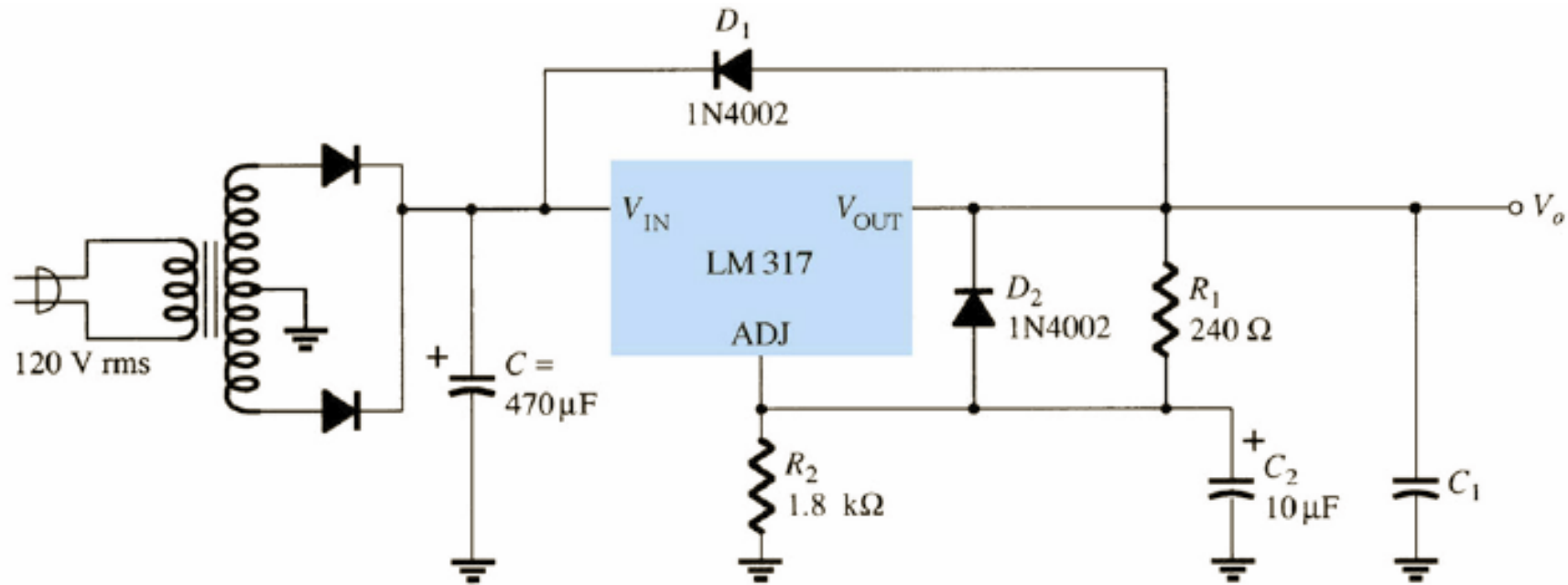
$$V_{ref} = 1,25V$$

$$I_{ADJ} = 50 \text{ ou } 100 \mu A$$

$$V_o = V_{ref} \left(1 + \frac{R_2}{R_1} \right) + I_{ADJ} \cdot R_2$$

Reguladores de tensão ajustável

Exemplo:



Determinar V_o :

$$V_o = V_{ref} \left(1 + \frac{R_2}{R_1} \right) + I_{ADJ} \cdot R_2 = 1,25 \left(1 + \frac{1,8k}{240} \right) + 100\mu \cdot 1,8k \cong 10,8V$$

Na próxima aula

Seqüência de conteúdos:

1. Fontes lineares;
2. Fontes chaveadas.