

CENTRO FEDERAL DE EDUCAÇÃO TECNOLÓGICA DE SANTA CATARINA
DEPARTAMENTO DE ELETRÔNICA
Eletrônica Básica e Projetos Eletrônicos

AULA LAB 04
DIODOS ZENER, LEDS E TRANSISTORES BIPOLARES

1 INTRODUÇÃO

Os componentes semicondutores são utilizados na sua diversidade nos circuitos eletrônicos. Até o momento foram estudados teoricamente e realizadas montagens de circuitos envolvendo diodos semicondutores, resistores, capacitores e transformadores. Além destes componentes, também são intensamente utilizados os diodos zener, diodos emissores de luz (LED) e os transistores bipolares.

Os objetivos desta aula de laboratório são:

- Identificar e testar com o multímetro o diodo zener, LED e transistor bipolar;
- Montar circuitos envolvendo o uso de diodos zener;
- Montar circuitos envolvendo o uso de diodos emissores de luz;
- Montar circuitos envolvendo os transistores bipolares de junção em algumas aplicações possíveis.

2 TESTE DOS COMPONENTES COM O MULTÍMETRO

O diodo zener e o LED são testados da mesma forma que um diodo retificador é testado. Proceda conforme realizado em outra aula de laboratório e verifique as condições do diodo zener e do LED fornecidos para esta aula. Anote os resultados nas tabelas 1 e 2.

Tabela 1 – Teste de diodos zener com multímetro.

Polarização	Resistência medida [Ω , k Ω ou M Ω]	Tensão de polarização medida [V ou mV]
Direta		
Reversa		

Tabela 2 – Teste de diodos emissores de luz (LED) com multímetro.

Polarização	Resistência medida [Ω , k Ω ou M Ω]	Tensão de polarização medida [V ou mV]
Direta		
Reversa		

O teste de transistores bipolares segue o mesmo procedimento que foi adotado para os diodos, visto que um transistor possui duas junções PN. Se o multímetro possuir uma escala e conector especial para medir o ganho de transistores, o teste destes componentes ficará bastante facilitado.

Basicamente pode-se medir a resistência das junções do transistor conforme mostrado nas figuras 1 e 2. A configuração dos pinos dos transistores é mostrada na figura 3.

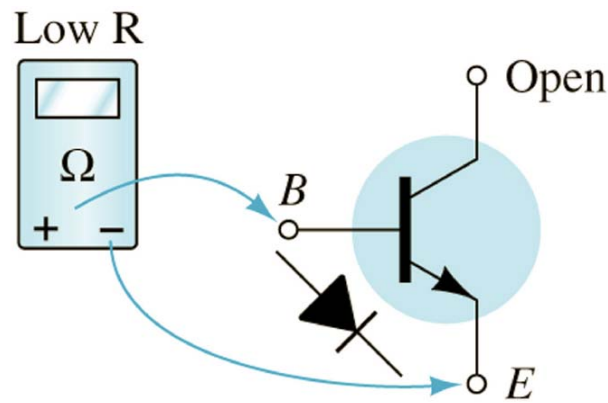


Figura 1 – Medindo a resistência da junção base-emissor.

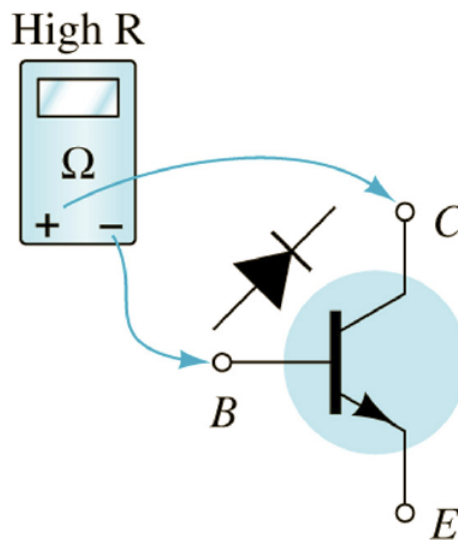


Figura 2 – Medindo a resistência da junção base-coletor.

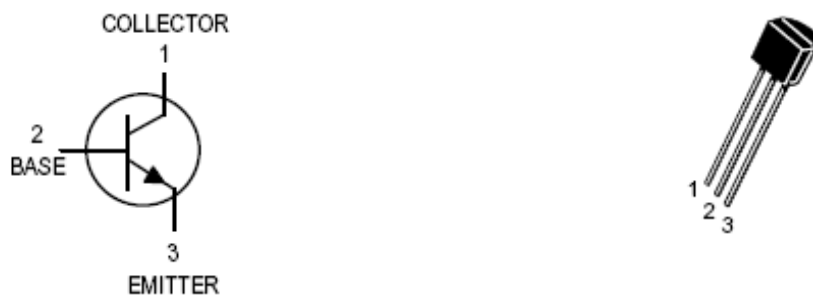


Figura 3 – Pinagem dos transistores BC548 e BC557.

Meça as junções dos transistores BC548 (NPN) e BC557 (PNP) com ajuda do multímetro e anote os valores nas tabelas 3 e 4.

O teste de um transistor PNP segue o mesmo procedimento que o teste de um transistor NPN, no entanto, as polaridades das ponteiros devem estar invertidas um em relação ao outro.

Meça também o ganho dos transistores (β ou h_{FE}) usando o multímetro.

Nas medidas de resistência, em alguns instrumentos não será possível testar os transistores. Desta forma, o teste deve ser feito utilizando a escala de teste de diodos.

Tabela 3 – Teste de transistores NPN com multímetro (BC548).

Junção	Resistência medida [Ω , k Ω ou M Ω]	Tensão de polarização medida [V ou mV]
Base(+) →emissor(-)		
Base(-) ←emissor(+)		
Base(+) →coletor(-)		
Base(-) ←coletor(+)		
Coletor(+) →emissor(-)		
Coletor(-) ←emissor(+)		
Ganho medido com o multímetro (β ou hFE)		

Tabela 4 – Teste de transistores PNP com multímetro (BC557).

Junção	Resistência medida [Ω , k Ω ou M Ω]	Tensão de polarização medida [V ou mV]
Base(+) →emissor(-)		
Base(-) ←emissor(+)		
Base(+) →coletor(-)		
Base(-) ←coletor(+)		
Coletor(+) →emissor(-)		
Coletor(-) ←emissor(+)		
Ganho medido com o multímetro (β ou hFE)		

3 REGULADOR ZENER

Uma das principais aplicações do diodo zener é na implementação de reguladores de tensão. Conforme estudado, não se recomenda usar um regulador zener para regular diretamente a tensão da carga, pois a potência do zener e do resistor série seriam muito grandes.

Inicialmente será montado um circuito de um regulador série usando um diodo zener, conforme mostrado na figura 4. Varie a tensão da fonte conforme a tabela 5 e anote os valores solicitados.

Comente a respeito dos resultados obtidos.

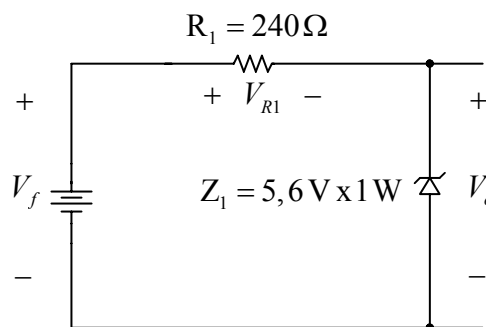


Figura 4 – Circuito do regulador série com diodo zener.

Tabela 5 – Regulador série com diodo zener.

Tensão da fonte (V_f) [V ou mV]	Tensão de saída (V_o) [V ou mV]	Tensão no resistor (V_{RI}) [V ou mV]
0,00		
1,00		
2,00		
3,00		
4,00		
5,00		
5,50		
6,00		
6,50		
7,00		
7,50		
8,00		
8,50		
9,00		
9,50		
10,0		

4 DETECÇÃO DE NÍVEL DE TENSÃO

Para sinalização, alarme ou controle podem ser usados circuitos de detecção de níveis de tensão. Um circuito bastante simples faz uso de um diodo zener, conforme mostrado na figura 5.

Verifique o funcionamento do circuito variando a tensão da fonte de alimentação de zero até 10 V. Deseja-se que o LED ligue (*acenda*) após a tensão na fonte ser maior que 7,6 V.

O resistor R1 foi dimensionado para que a tensão no LED seja de 2 V com corrente de 20 mA quando a tensão na fonte for de 10 V.

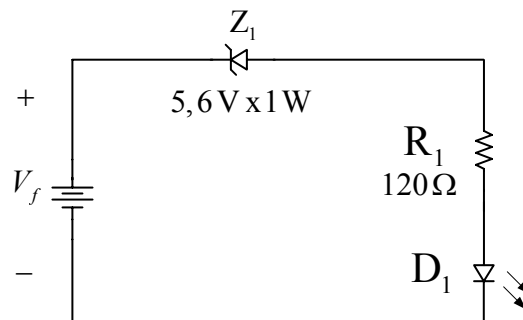


Figura 5 – Circuito para detecção de nível de tensão.

5 PORTAS LÓGICAS COM TRANSISTORES

Nesta etapa da aula tem-se como objetivo montar alguns circuitos de portas lógicas utilizando transistores bipolares.

Inicialmente será montada uma porta inversora, conforme a figura 6. Os dados medidos devem ser anotados na tabela 6.

Se desejar, você pode adicionar um LED na saída das portas para indicar o nível lógico das mesmas. No entanto, tome cuidado para inserir um resistor para limitar a corrente do LED.

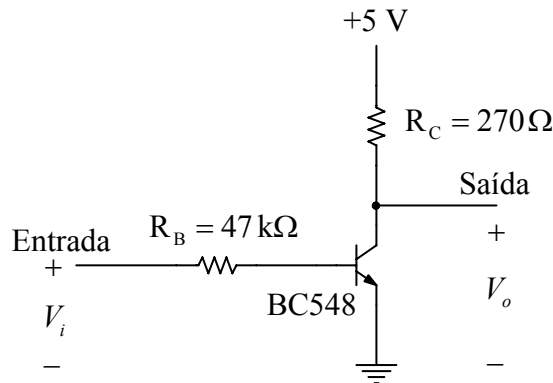


Figura 6 – Porta lógica inversora com transistor bipolar.

Tabela 6 – Porta lógica inversora (NOT) com transistor.

Tabela verdade	Tensão na entrada V_i	Tensão na saída V_o
0		
1		

A seguir monte o circuito da porta OU (OR) com transistores bipolares conforme mostrado na figura 7 e anote os valores na tabela 7.

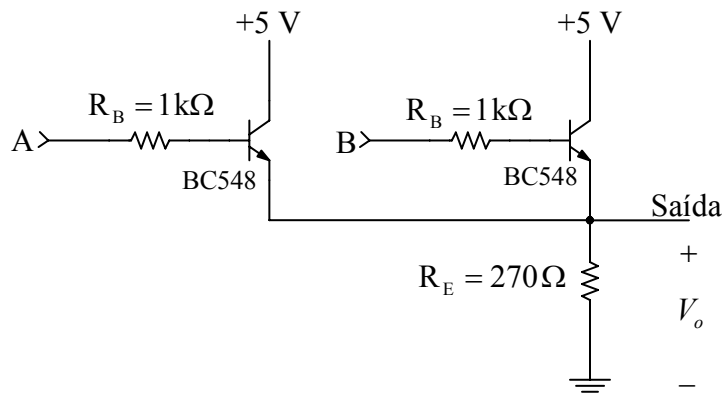


Figura 7 – Porta lógica OU com transistores bipolares.

Tabela 7 – Porta lógica OU com transistores bipolares.

Tabela verdade		Tensões nas entradas da porta		Tensão na saída V_o
A	B	A	B	
0	0			
0	1			
1	0			
1	1			

Por fim, monte o circuito mostrado na figura 8a ou 8b, da porta lógica E (AND) com transistores bipolares, anotando os valores medidos na tabela 8.

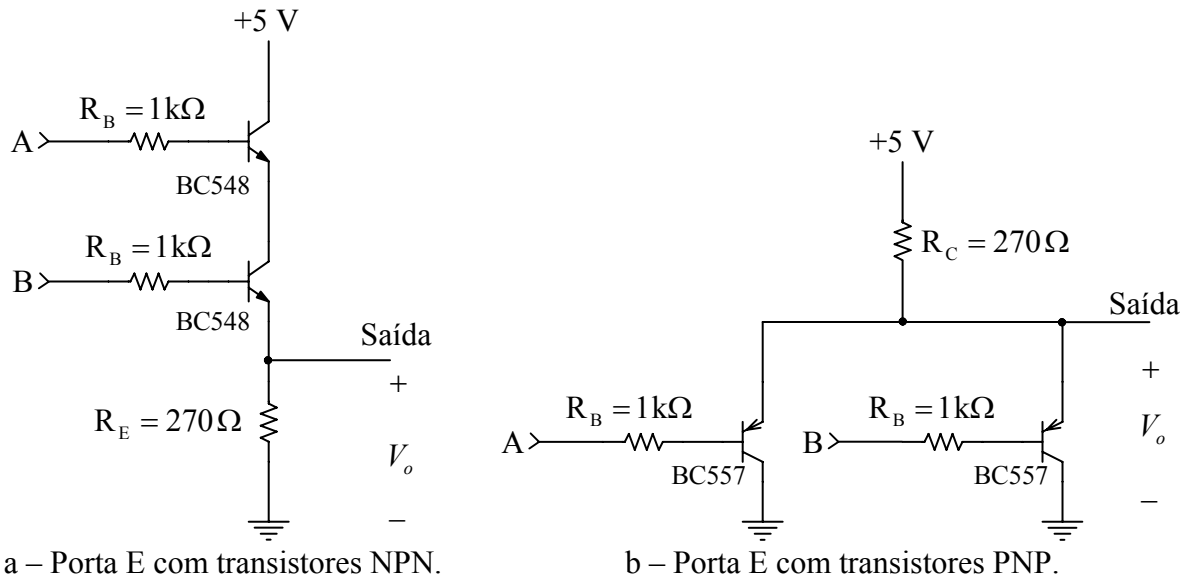


Figura 8 – Porta lógica E com transistores bipolares.

Tabela 8 – Porta lógica E com transistores bipolares.

Tabela verdade		Tensões nas entradas da porta		Tensão na saída V_o
A	B	A	B	
0	0			
0	1			
1	0			
1	1			

6 REGULADOR SÉRIE COM TRANSISTORES

Um circuito muito utilizado em fontes de alimentação é o regulador série com transistor bipolar, o qual utiliza um zener para se obter a tensão de referência, como é mostrado na figura 9.

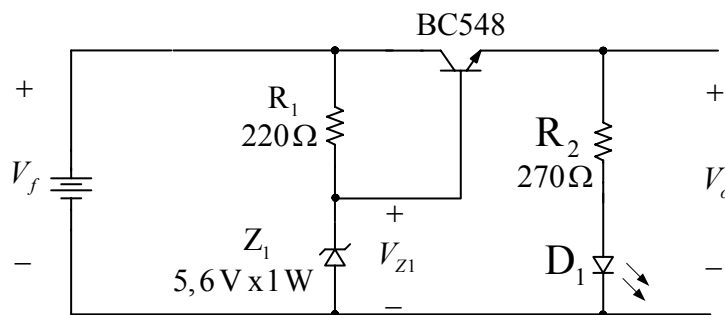


Figura 9 – Regulador de tensão série com transistor bipolar.

Construa o gráfico da tensão de saída (V_o) em função da tensão de entrada (V_i) com os valores anotados na tabela 9, usando a figura 10 como auxílio.

Comente a respeito do funcionamento do circuito regulador de tensão série com transistor.

Tabela 9 – Regulador série com transistor bipolar.

Tensão da fonte (V_f) [V ou mV]	Tensão no zener (V_{Z1}) [V ou mV]	Tensão de saída (V_o) [V ou mV]
0,00		
1,00		
2,00		
3,00		
4,00		
5,00		
5,50		
6,00		
6,50		
7,00		
7,50		
8,00		
8,50		
9,00		
9,50		
10,0		

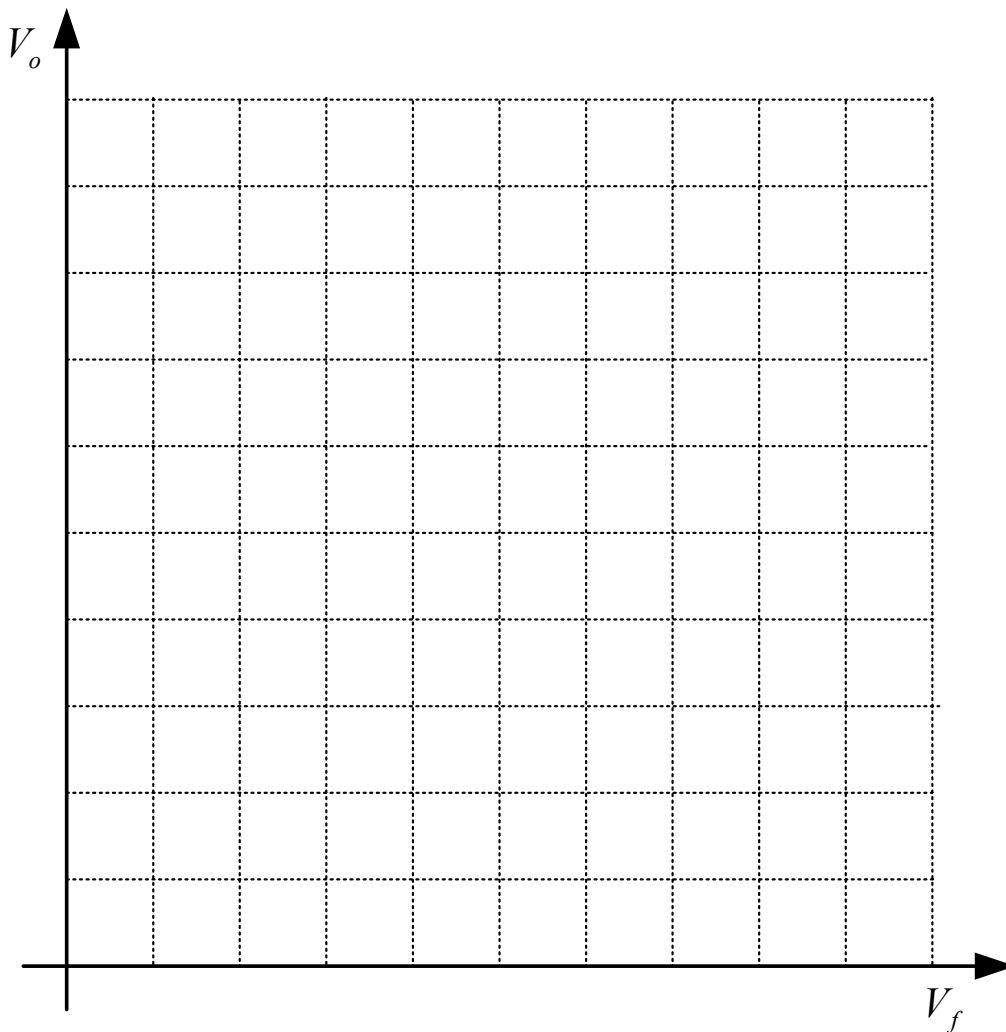


Figura 10 – Gráfico da tensão de saída (V_o) em função da tensão de entrada (V_f).