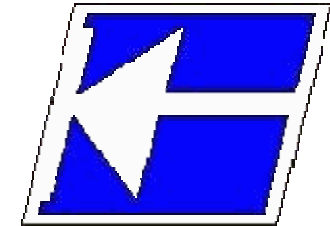


**Centro Federal de Educação Tecnológica de Santa Catarina**  
**Departamento de Eletrônica**  
**Eletrônica Básica**



# **Teste e Polarização de Diodos**

## **Laboratório**

**Prof. Clóvis Antônio Petry.**

**Florianópolis, agosto de 2007.**

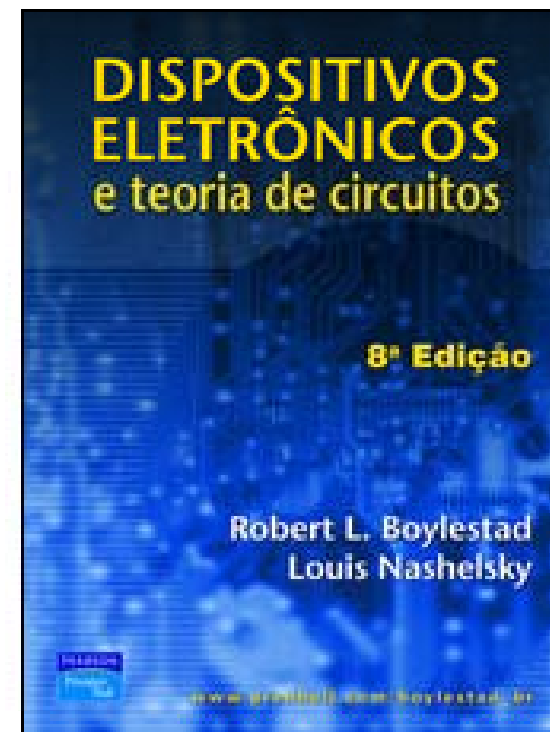
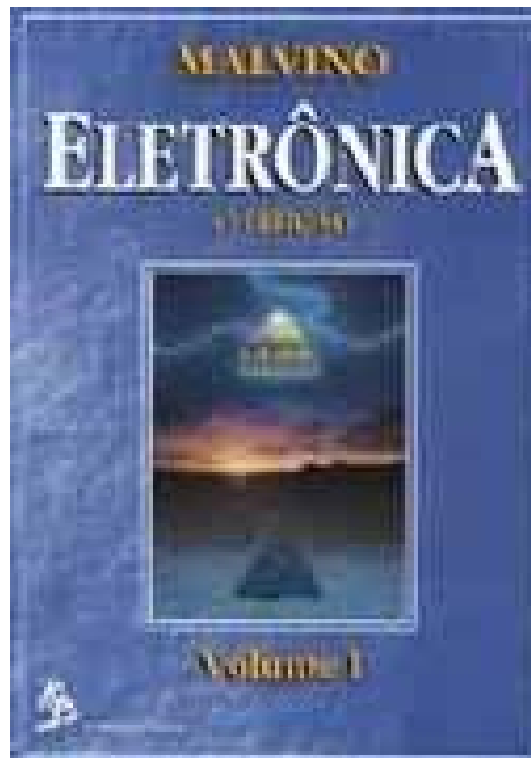
## Nesta aula

---

### **Seqüência de conteúdos:**

1. Teste de diodos;
2. Circuito de polarização de diodos;
3. Circuito com diodos em série;
4. Circuito com diodos em paralelo;
5. Portas lógicas com diodos.

# Bibliografia



# Circuitos a serem montados

Teste de diodos com multímetro:

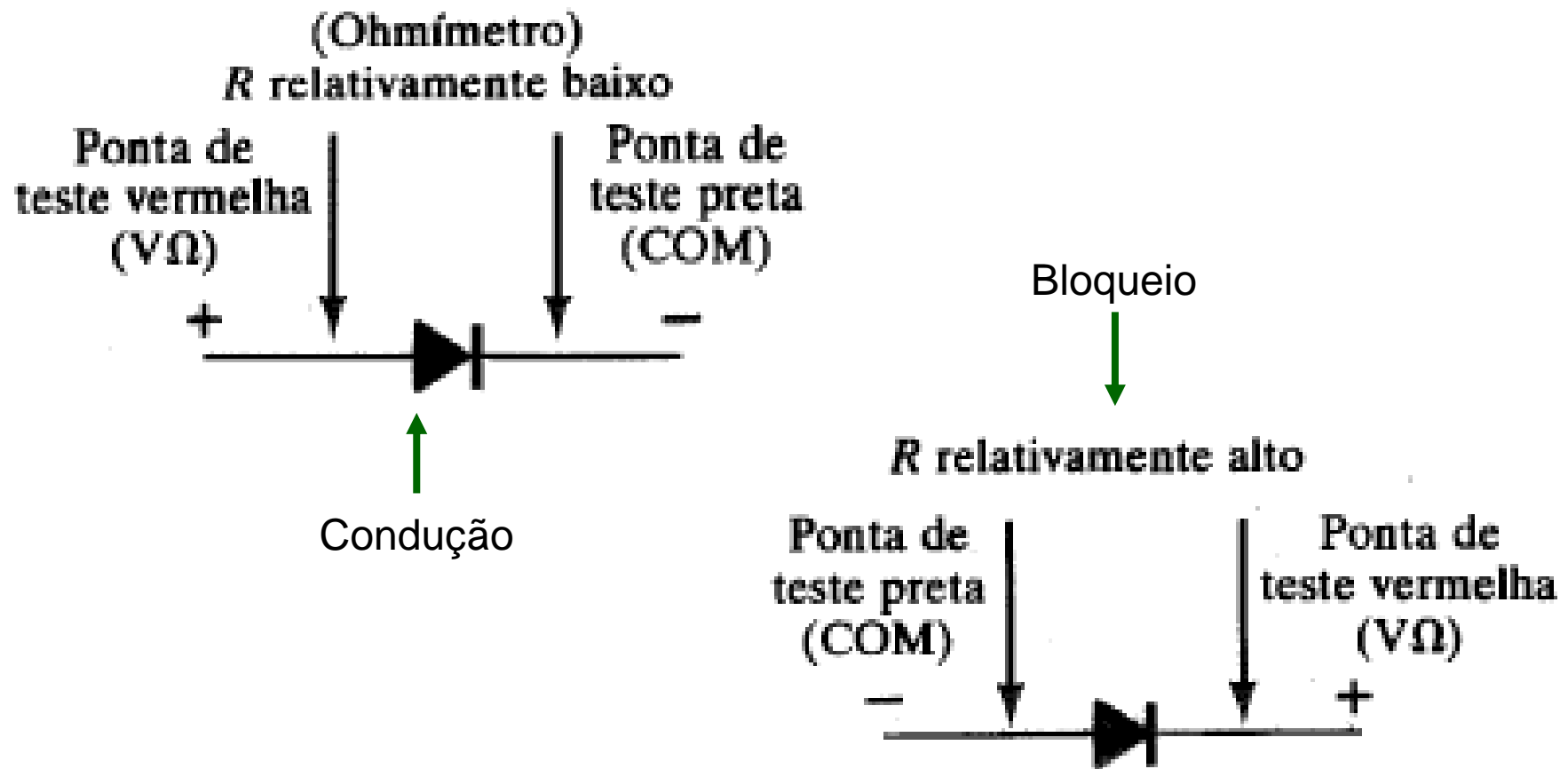


Escala para teste de diodos



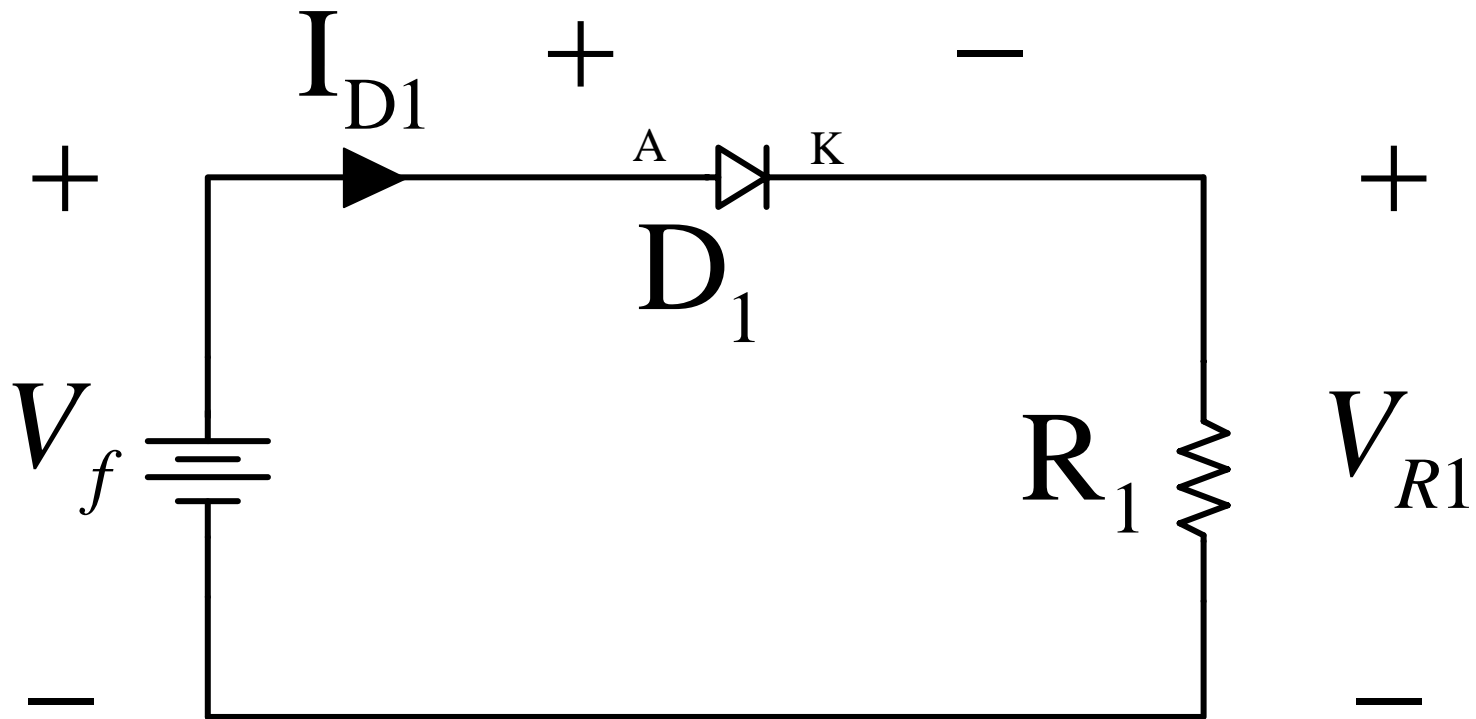
Escala para teste de diodos

# Circuitos a serem montados



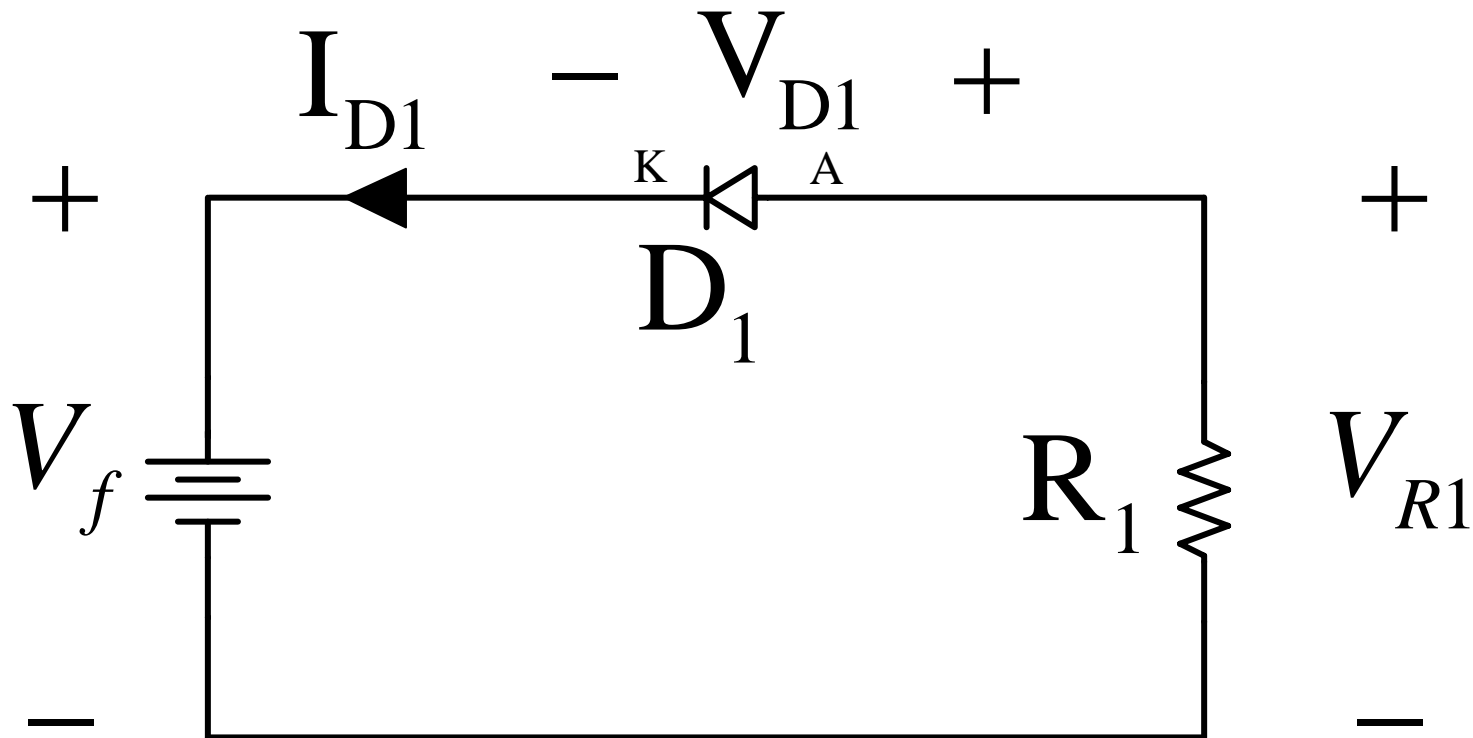
## Circuitos a serem montados

Circuito de polarização de um diodo (região direta):



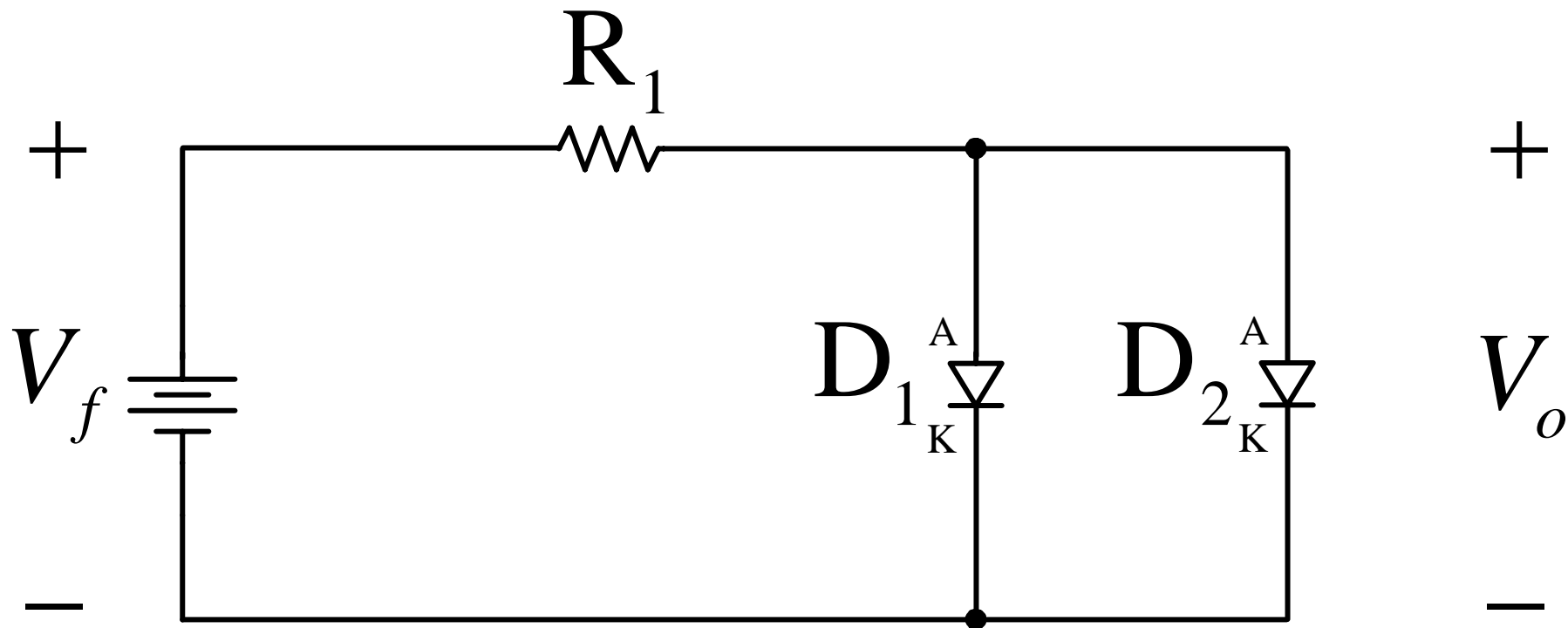
## Circuitos a serem montados

Circuito de polarização de um diodo (região reversa):



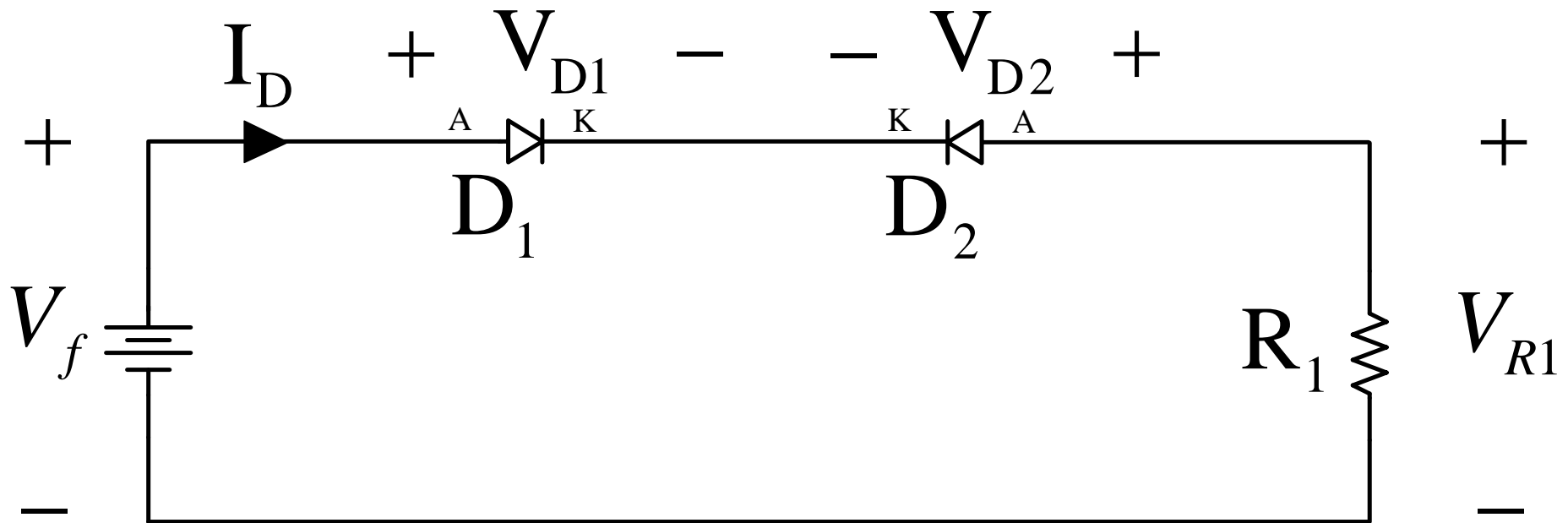
## Circuitos a serem montados

Circuitos com diodos em paralelo:



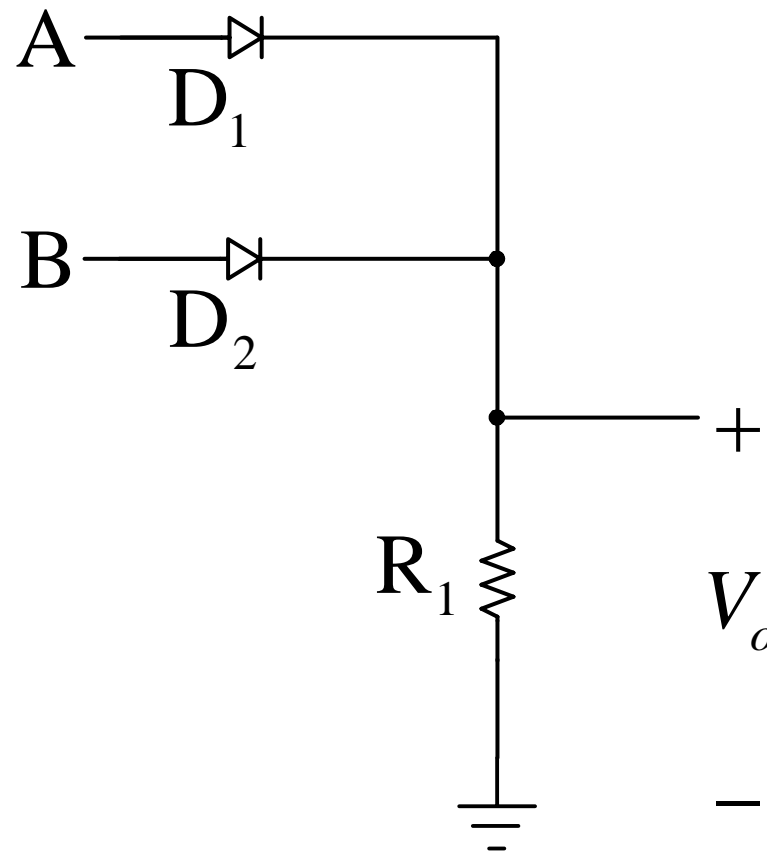
## Circuitos a serem montados

Circuitos com diodos em série:



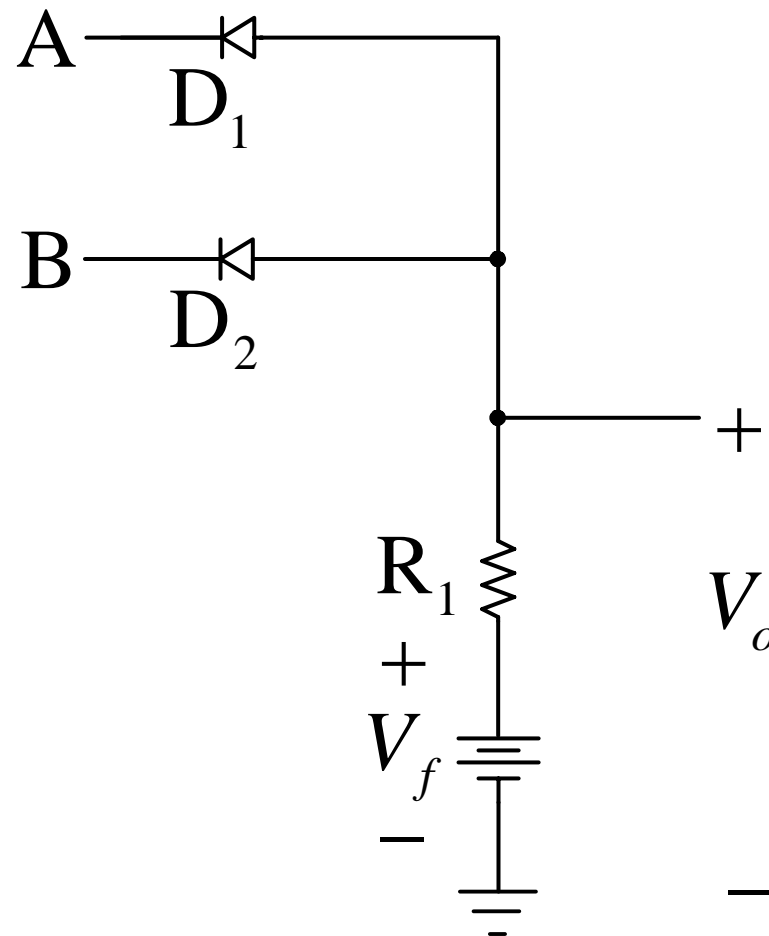
## Circuitos a serem montados

Porta OU (OR) com diodos:



# Circuitos a serem montados

Porta E (AND) com diodos:



## Na próxima aula

---

### **Seqüência de conteúdos:**

1. Transformadores;
2. Retificadores.