

**Centro Federal de Educação Tecnológica de Santa Catarina**  
**Departamento de Eletrônica**  
**Eletrônica Básica**



# **Laboratório de Retificadores**

**Prof. Clóvis Antônio Petry.**

**Florianópolis, setembro de 2007.**

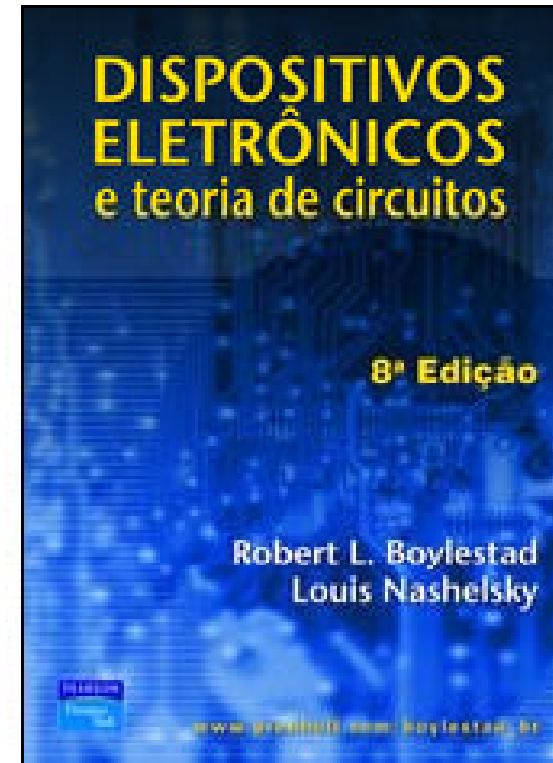
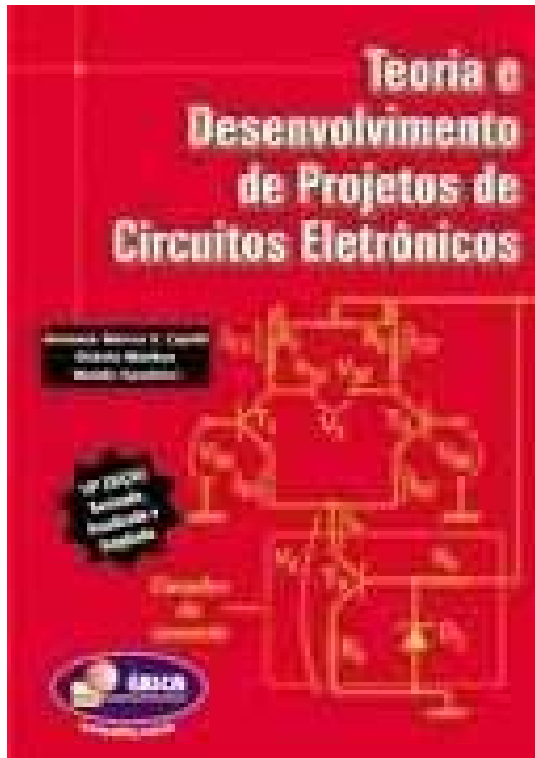
## Nesta aula

---

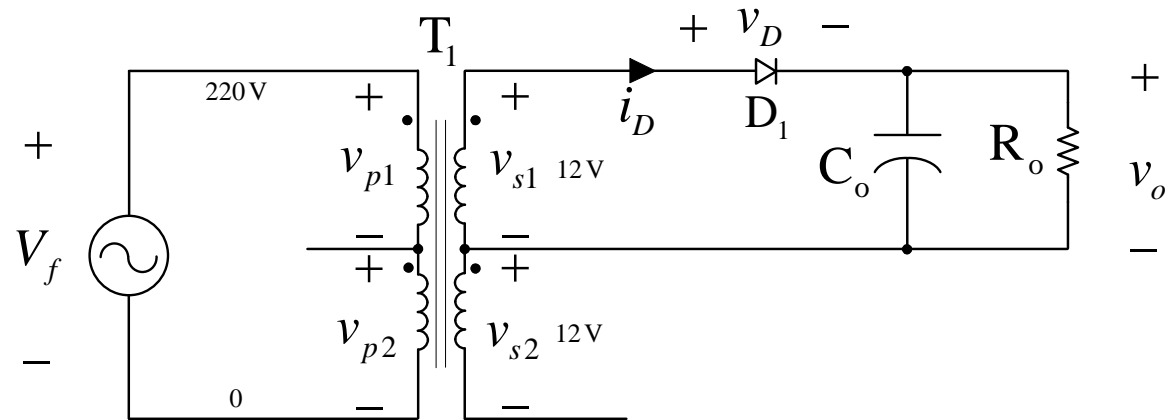
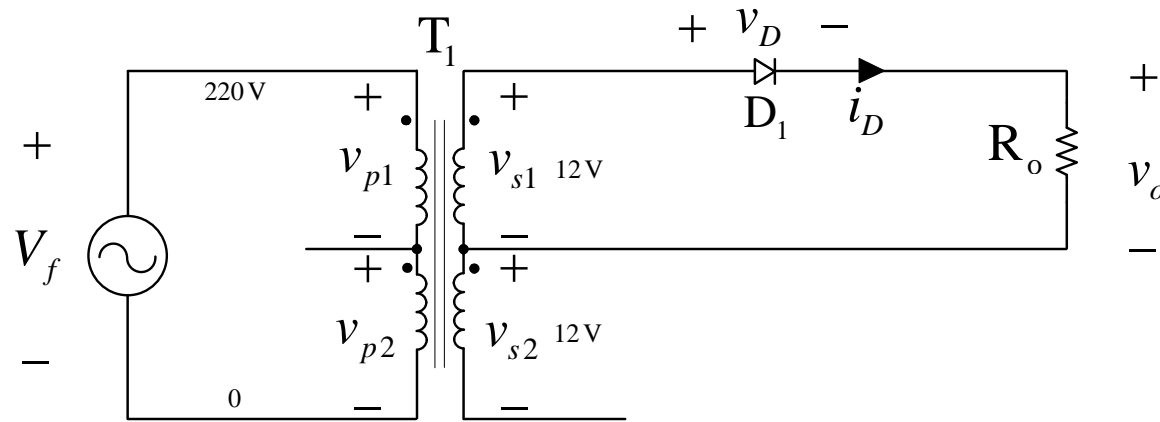
### **Seqüência de conteúdos:**

1. Retificador de meia onda;
2. Retificador de onda completa em ponte;
3. Retificador de onda completa com transformador em derivação central;
4. Retificador ponte completa com saída simétrica.

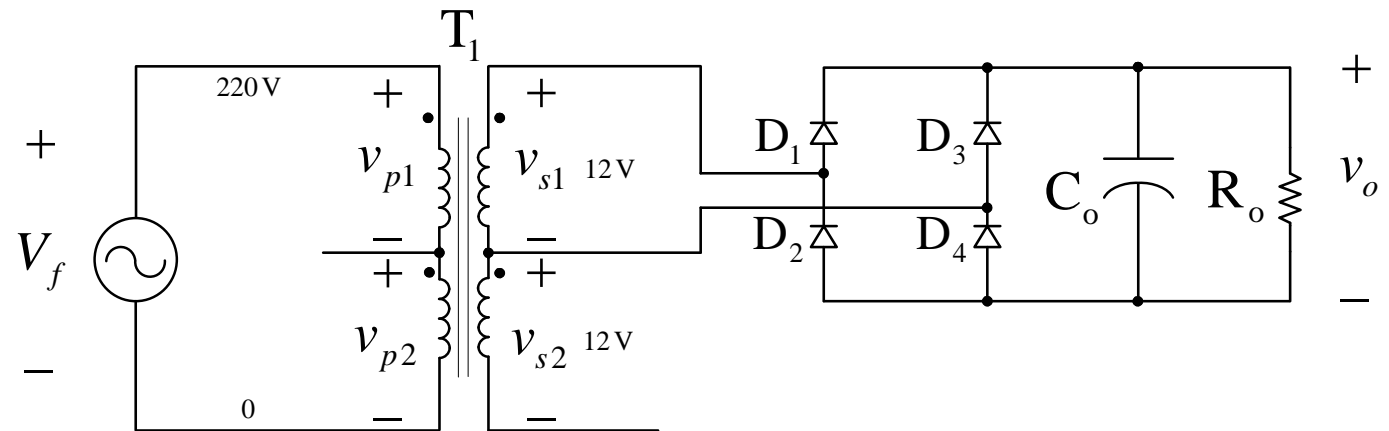
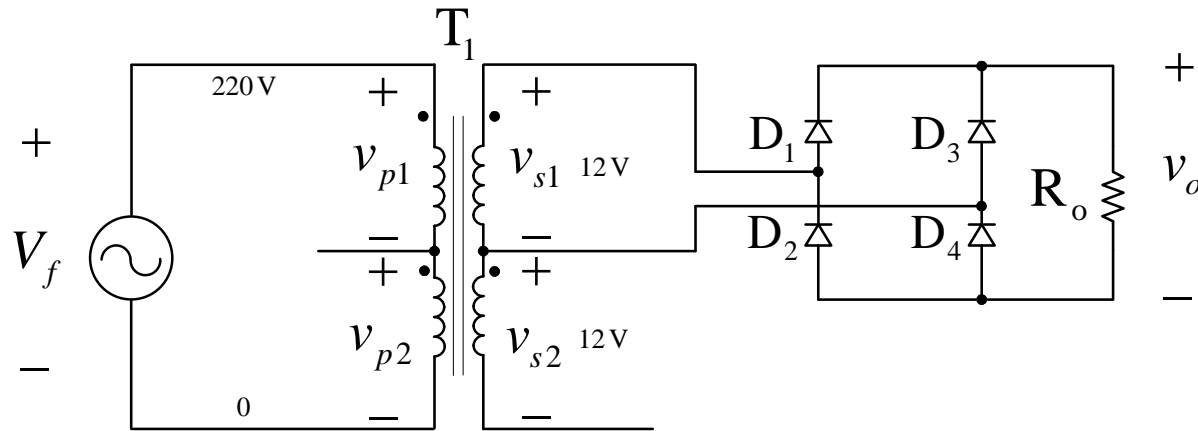
# Bibliografia



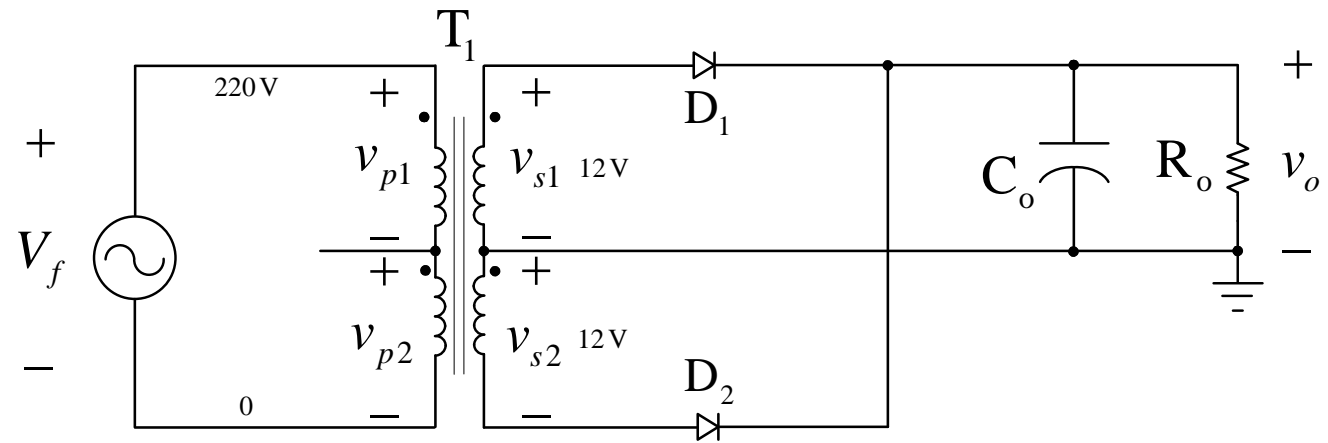
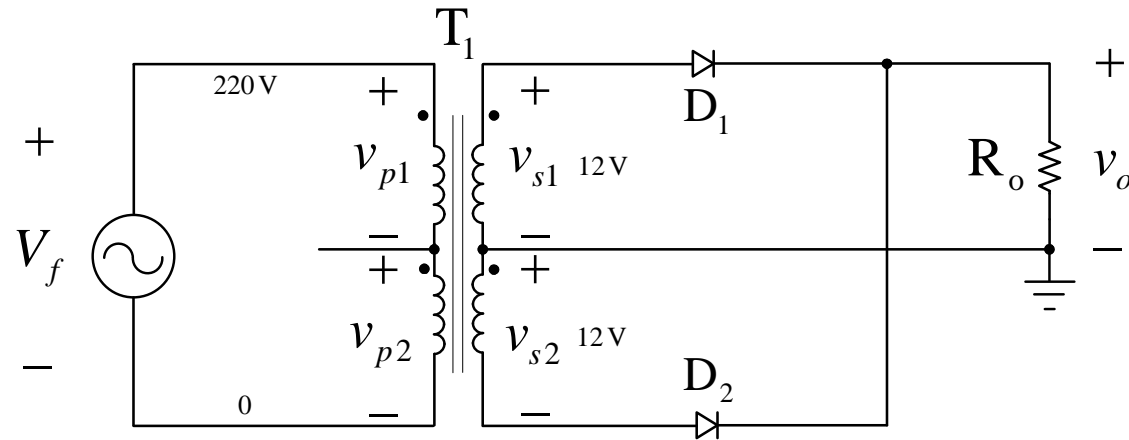
# Circuitos a serem montados



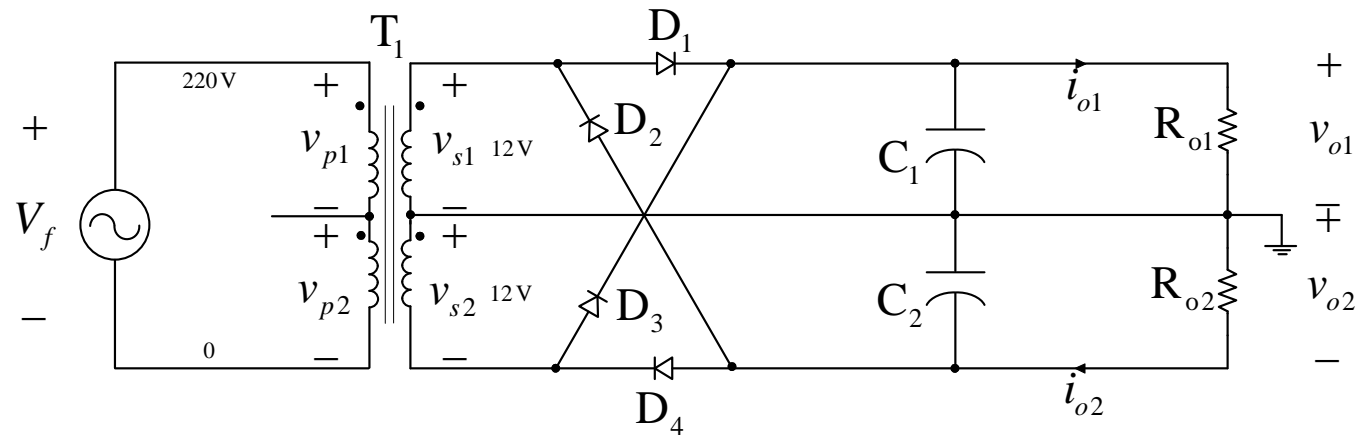
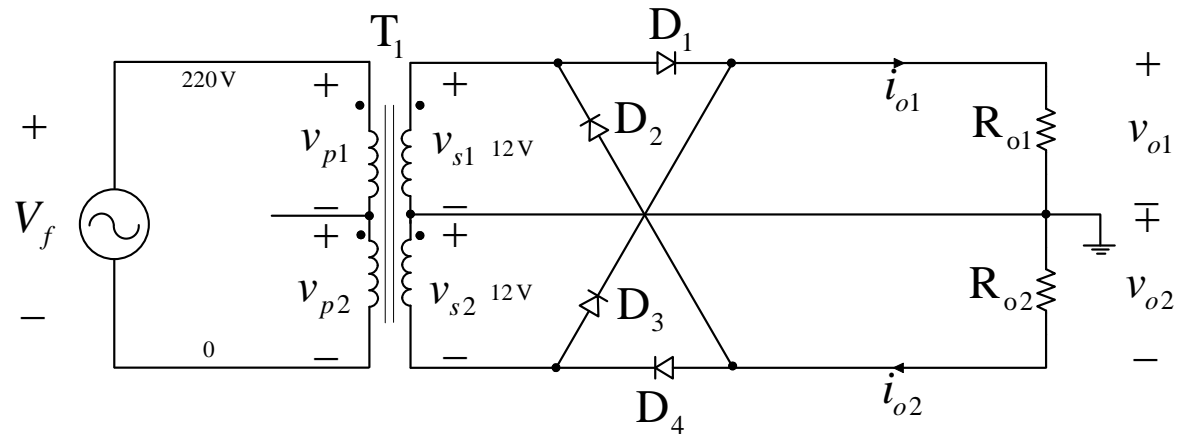
# Circuitos a serem montados



# Circuitos a serem montados



# Circuitos a serem montados



## Na próxima aula

---

### **Seqüência de conteúdos:**

1. Resistores;
2. Capacitores e outros componentes.