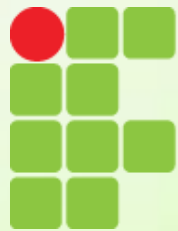
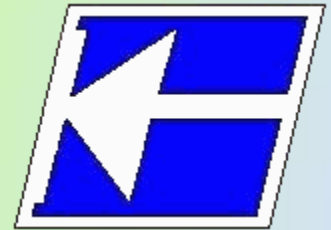


Instituto Federal de Educação, Ciência e Tecnologia de Santa Catarina



**INSTITUTO FEDERAL
SANTA CATARINA**

**Departamento Acadêmico de Eletrônica
Eletrônica Básica e Projetos Eletrônicos**



Desenho da Placa de Circuito Impresso

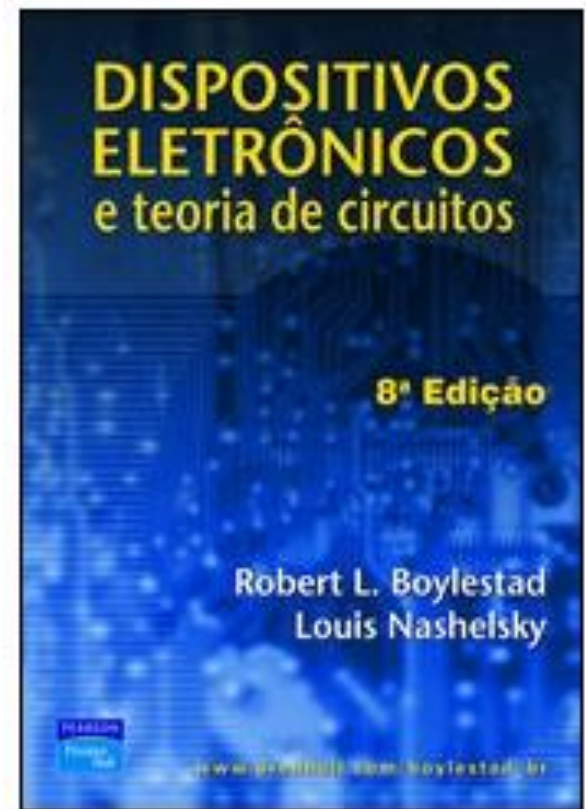
Prof. Clóvis Antônio Petry.

Florianópolis, junho de 2009.

Bibliografia

Seqüência de conteúdos:

1. Desenho da placa de circuito impresso.

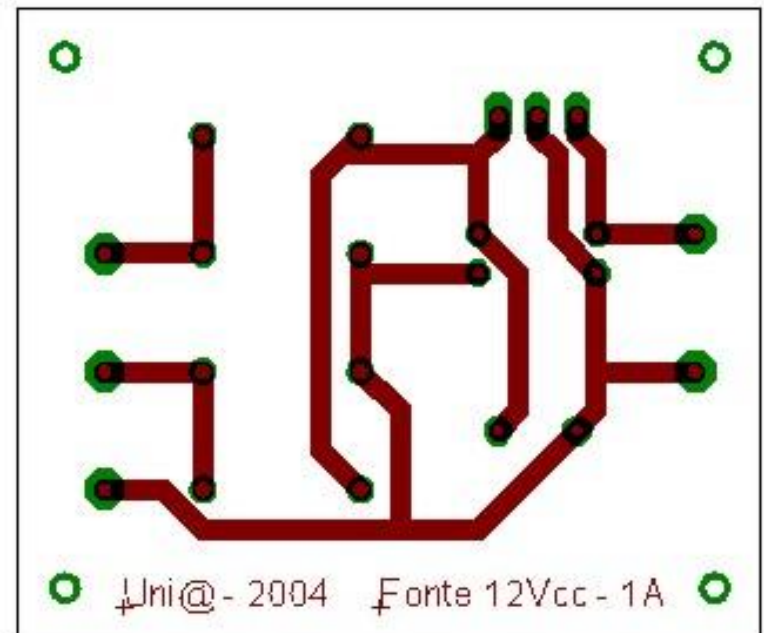
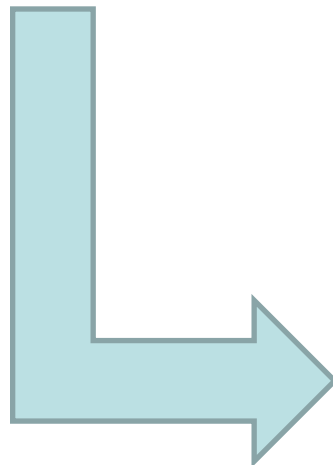
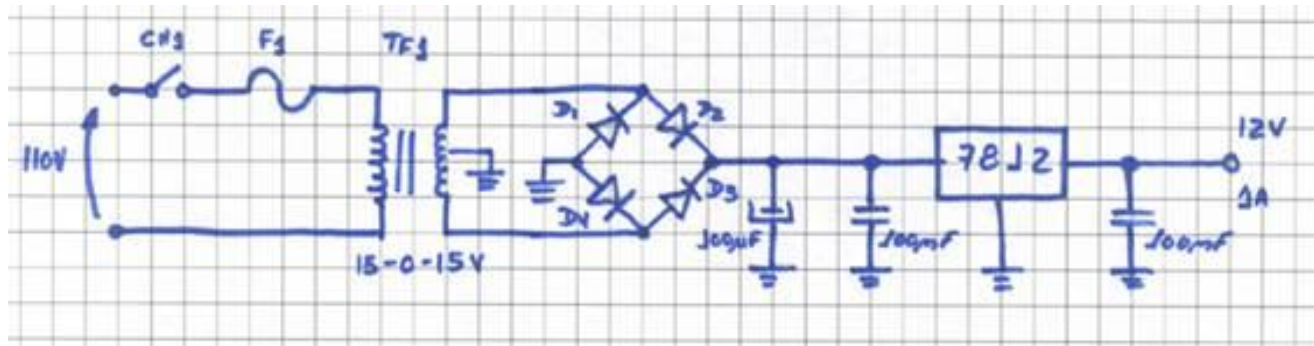


Nesta aula

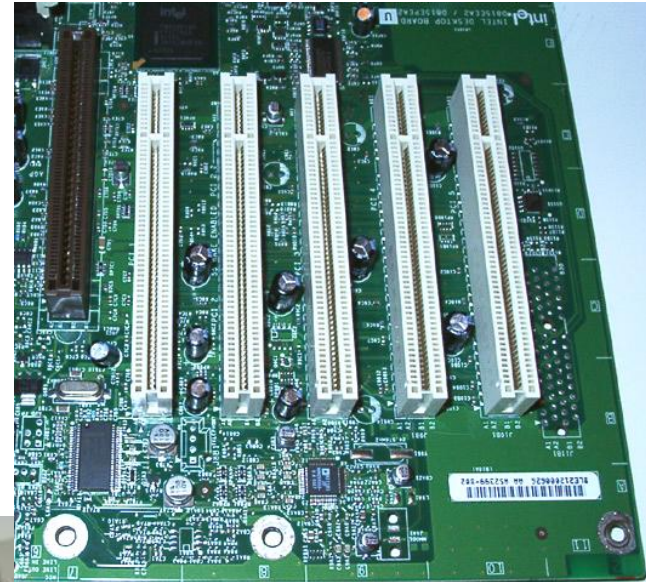
Tópicos de estudo:

1. Placas de circuito impresso;
2. Software Eagle;
3. Software Proteus;
4. Desenho de uma placa usando os métodos:
 1. Totalmente automático;
 2. Semi-automático;
 3. Manual.

Placa de circuito impresso



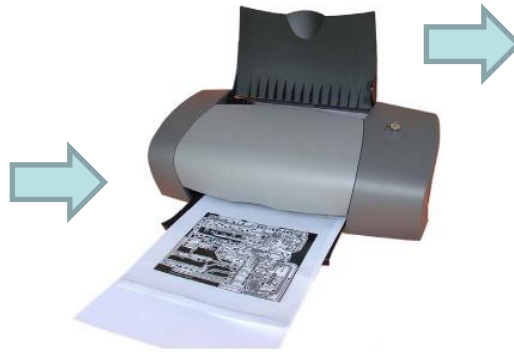
Placa de circuito impresso



Processo para elaboração de placas

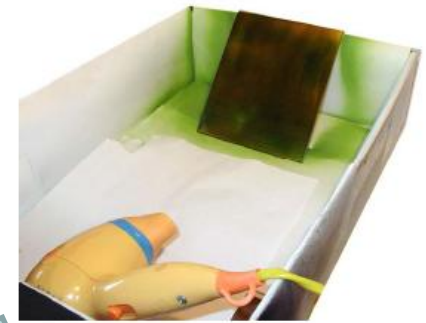


Limpeza



Geração da máscara

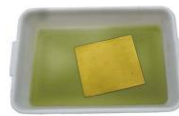
**Aplicação do PRP
(tinta fotosensível)**



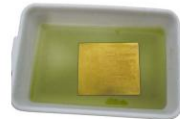
Secagem



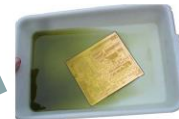
Sensibilização



30 seg



45 seg

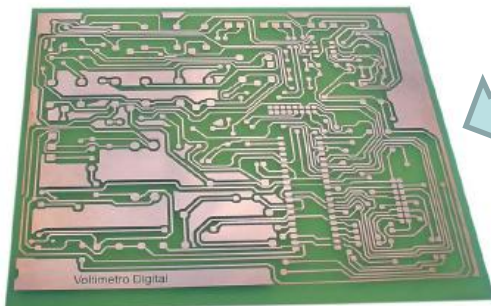


1:20 min



2:00 min

Revelação



Software para desenho de placas - Eagle

CadSoft Online: EAGLE Layout Editor - Internet Explorer provided by Dell

http://www.cadsoft.de/

File Edit View Favorites Tools Help

★ ☆ ☰

PCI Fácil - Com. de Prod... CadSoft Online: EAGLE ...

Home Print Page Tools

CadSoft Online

Interessanten

- [Info](#)
- [Artikel](#)
- [Führung](#)
- [Freeware](#)
- [Non-Profit](#)
- [Händler](#)
- [Preise](#)
- [Bestellen](#)

EAGLE Anwender

- [Neu in 4.1](#)
- [FAQ](#)
- [Unterstützung](#)
- [Download](#)
- [Upload](#)
- [Forum](#)
- [Prototypen](#)
- [LP-Hersteller](#)
- [Schulungen](#)
- [Bücher](#)
- [MicroSPS](#)

Lustiges

- [Musik](#)
- [Gallery](#)
- [T-Shirt](#)

Verschiedenes

- [Auszeichnungen](#)
- [Inks](#)

CadSoft Online

EAGLE Layout Editor

Willkommen auf der Web-Seite von CadSoft Computer.

Wenn Sie auf der Suche nach einem Paket für die Schaltplan-Erfassung und Leiterplatten-Entflechtung sind, das einfach anzuwenden, leistungsfähig und preiswert ist, dann ist EAGLE die erste Wahl!

CadSoft bietet benutzerfreundliche, leistungsfähige und preiswerte Lösungen für Leiterplatten-Design inklusive Schaltplanerfassung, Layout und Autorouter.

Nehmen Sie an unserer [Führung](#) teil und entdecken Sie EAGLE. Sie werden überrascht sein!

Sie können EAGLE mit unserer [Freeware](#) Version selber ausprobieren!

Neu

Der [Betatest](#) für Version 5.0 hat begonnen!



Version 4.16 jetzt verfügbar!

[Was ist neu?](#)

[Download](#)



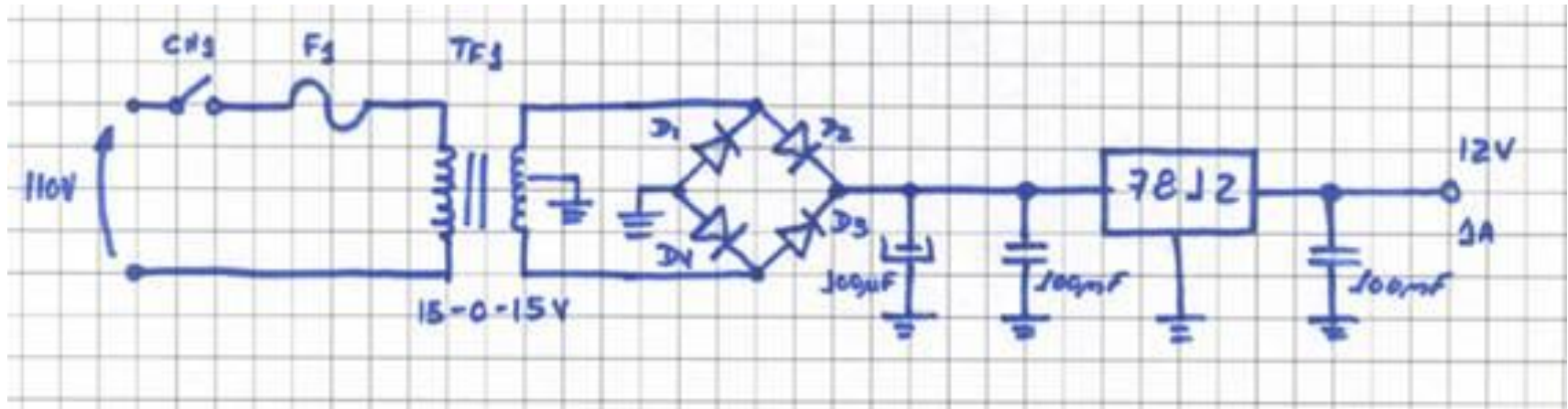
[Produkt des Jahres 2006](#)

Vergleichen Sie EAGLE mit anderen High-end-Produkten.

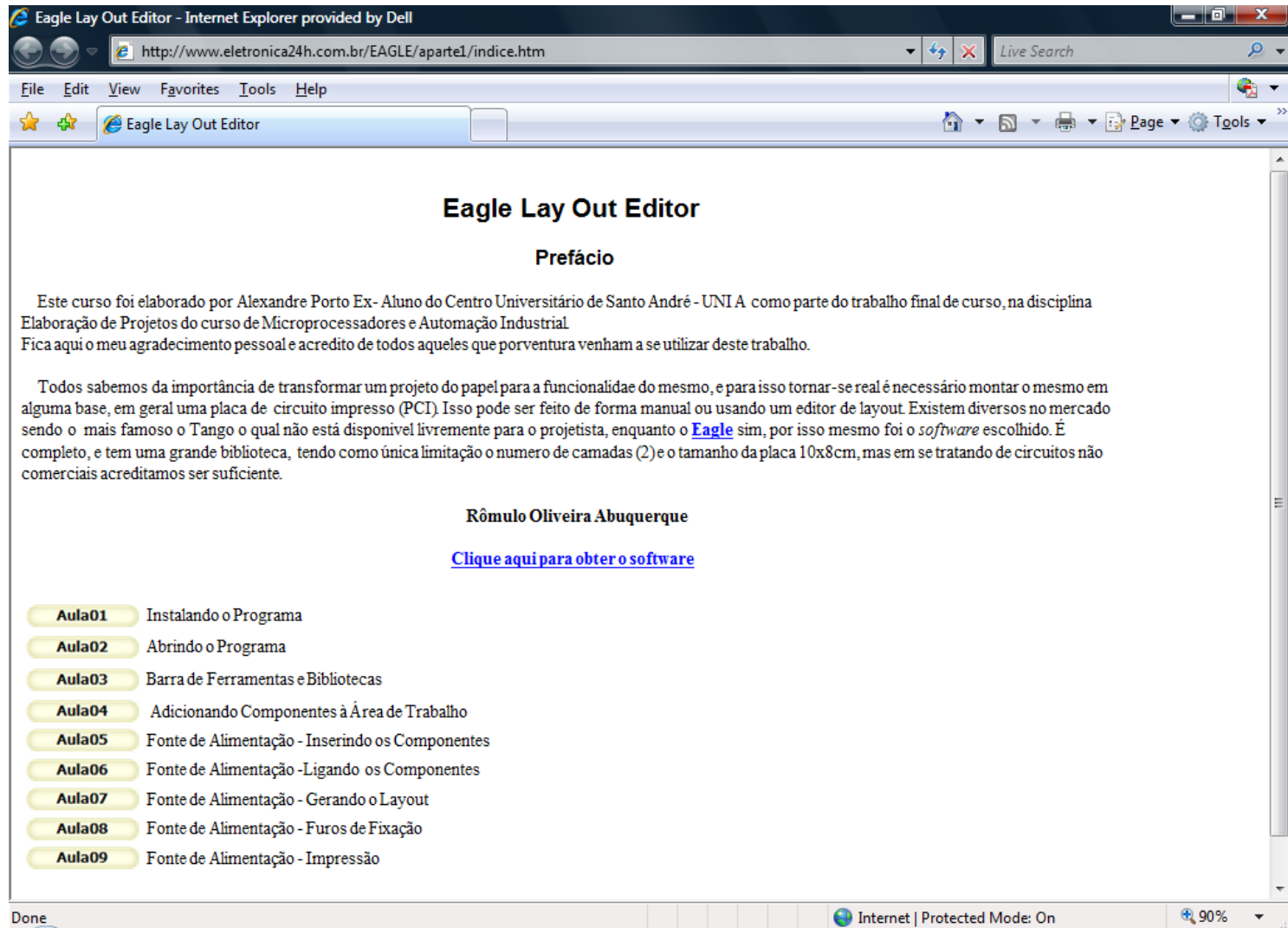


Internet | Protected Mode: On 90%

Esquema elétrico do circuito



Curso online



Eagle Lay Out Editor - Internet Explorer provided by Dell

http://www.eletronica24h.com.br/EAGLE/aparte1/indice.htm

File Edit View Favorites Tools Help

Eagle Lay Out Editor

Eagle Lay Out Editor

Prefácio

Este curso foi elaborado por Alexandre Porto Ex- Aluno do Centro Universitário de Santo André - UNI A como parte do trabalho final de curso, na disciplina Elaboração de Projetos do curso de Microprocessadores e Automação Industrial. Fica aqui o meu agradecimento pessoal e acredito de todos aqueles que porventura venham a se utilizar deste trabalho.

Todos sabemos da importância de transformar um projeto do papel para a funcionalidade do mesmo, e para isso tornar-se real é necessário montar o mesmo em alguma base, em geral uma placa de circuito impresso (PCI). Isso pode ser feito de forma manual ou usando um editor de layout. Existem diversos no mercado sendo o mais famoso o Tango o qual não está disponível livremente para o projetista, enquanto o [Eagle](#) sim, por isso mesmo foi o *software* escolhido. É completo, e tem uma grande biblioteca, tendo como única limitação o número de camadas (2) e o tamanho da placa 10x8cm, mas em se tratando de circuitos não comerciais acreditamos ser suficiente.

Rômulo Oliveira Albuquerque

[Clique aqui para obter o software](#)

- Aula01** Instalando o Programa
- Aula02** Abrindo o Programa
- Aula03** Barra de Ferramentas e Bibliotecas
- Aula04** Adicionando Componentes à Área de Trabalho
- Aula05** Fonte de Alimentação - Inserindo os Componentes
- Aula06** Fonte de Alimentação - Ligando os Componentes
- Aula07** Fonte de Alimentação - Gerando o Layout
- Aula08** Fonte de Alimentação - Furos de Fixação
- Aula09** Fonte de Alimentação - Impressão

Done

Internet | Protected Mode: On 90%

Software para desenho de placas – Proteus Lite

The screenshot shows the Proteus Lite website homepage in Internet Explorer. The browser's address bar displays <http://www.proteuslite.com/>. The website features a green header with the Proteus Lite logo and the text "Labcenter Electronics". A left-hand navigation menu lists various sections: Home Page, Schematic Capture, PCB Layout, Simulation, Download Software, Registering, Upgrades, Replacement Keys, Contacting Us, and Privacy & Security. The main content area includes the text "Authors of Proteus Schematic, Simulation and PCB Design Software" followed by the company's address and contact information. It also describes the company's specialization in CAD software and provides details about Proteus Lite as a shareware version. Two call-to-action buttons are present: one for version 5.xx users seeking special upgrade pricing, and another for commercial customers or those interested in the professional product range. The footer contains copyright information for Labcenter Electronics Ltd 2004 and a page modification timestamp.

Proteus Lite - Home Page - Internet Explorer provided by Dell
http://www.proteuslite.com/

File Edit View Favorites Tools Help

Proteus Lite - Home Page

PROTEUS
Lite
from Labcenter Electronics

Labcenter Electronics

Authors of Proteus Schematic, Simulation and PCB Design Software
53-55 Main Street, Grassington, North Yorkshire, BD23 5AA, England.
Tel: +44 (0)1756 753440, Fax: +44 (0)1756 752857 E-Mail: info@labcenter.co.uk

Labcenter Electronics specialises in providing CAD software for the electronics industry - the Proteus Professional range covers schematic capture, simulation and PCB layout.

Proteus Lite is the shareware version of our Professional software and includes basic [schematic capture](#), [PCB layout with auto-routing](#) and [SPICE circuit simulation](#) software.

Version 5.xx Users Click Here For Special Upgrade Pricing.

If you are a commercial customer/user or are interested in our Professional range of products please [click here](#).

© Copyright Labcenter Electronics Ltd 2004. All Manufacturer Trademarks Acknowledged.
Page last modified: Fri, 1 Sep 2006 15:33:05 UTC

Done Internet | Protected Mode: On 100%

<http://www.proteuslite.com>

Sistema de unidades

Sistema imperial:

1. O mil é a unidade deste sistema de medida;
2. Um mil é equivalente a um milésimo de polegada;
3. As medidas de trilhas e ilhas são expressas e mil.

$$1 \text{ polegada} = 2,54 \text{ centímetros}$$

$$1 \text{ in} = 2,54 \text{ cm}$$

$$2,54 \text{ cm} = 25,4 \text{ mm}$$

$$1 \text{ mil} = 0,025 \text{ mm}$$

$$10 \text{ mil} = 0,25 \text{ mm}$$

$$20 \text{ mil} = 0,50 \text{ mm}$$

$$30 \text{ mil} = 0,75 \text{ mm}$$

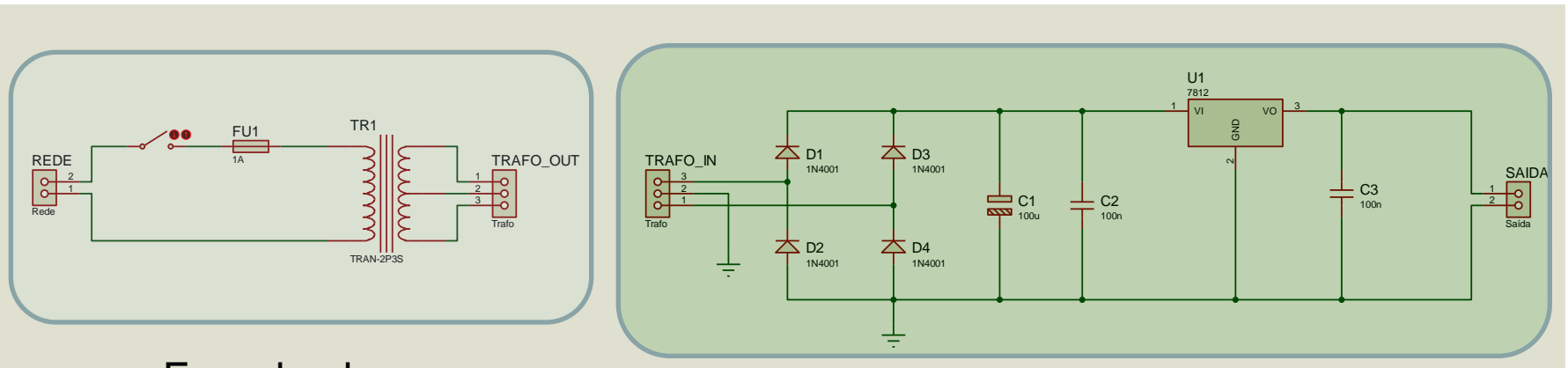
$$40 \text{ mil} = 1,0 \text{ mm}$$

$$50 \text{ mil} = 1,25 \text{ mm}$$

Primeira parte

Objetivo:

1. Desenho do esquemático da fonte;
2. Colocação **automática** dos componentes;
3. Roteamento **automático** das trilhas.

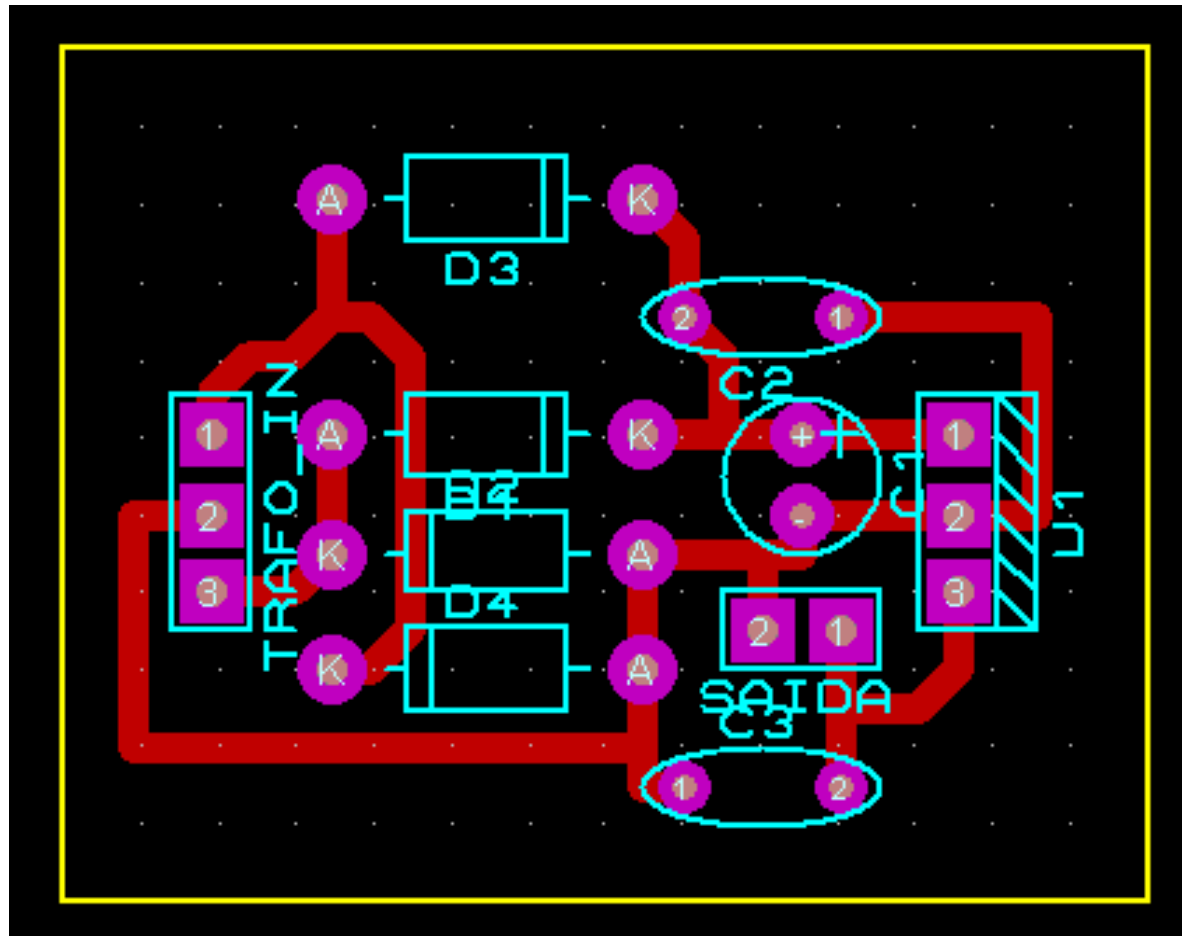


Fora da placa

PCI

Primeira parte

35 mm



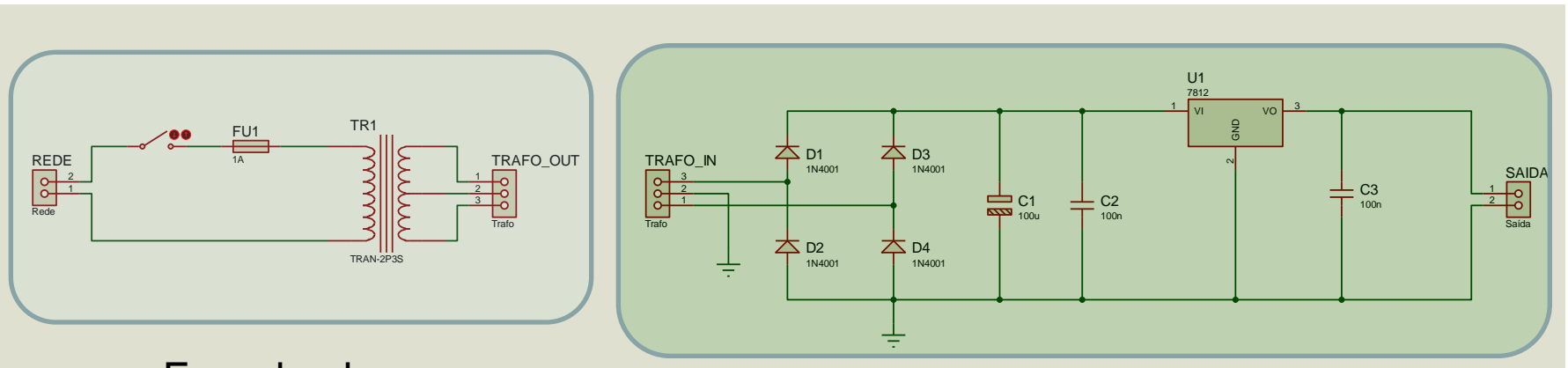
Espessura das trilhas:
T40

35 mm

Segunda parte

Objetivo:

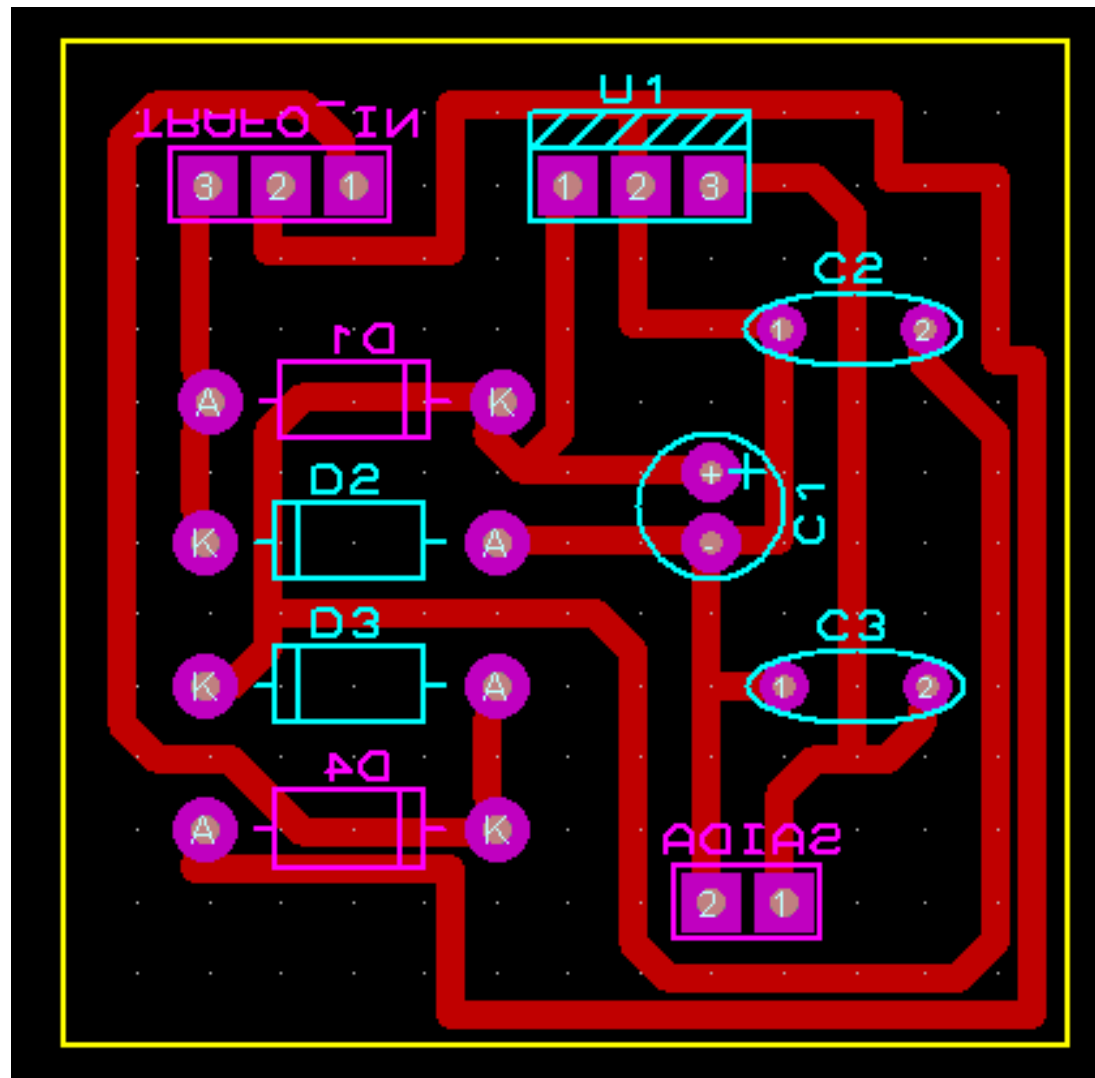
1. Desenho do esquemático da fonte;
2. Colocação **manual** dos componentes;
3. Roteamento **automático** das trilhas.



Fora da placa

PCI

Segunda parte

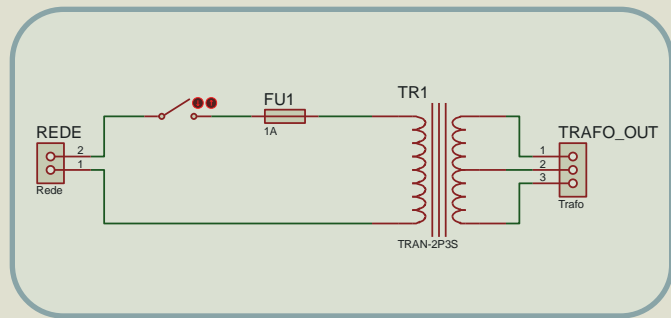


Posicione os componentes da maneira que for conveniente.

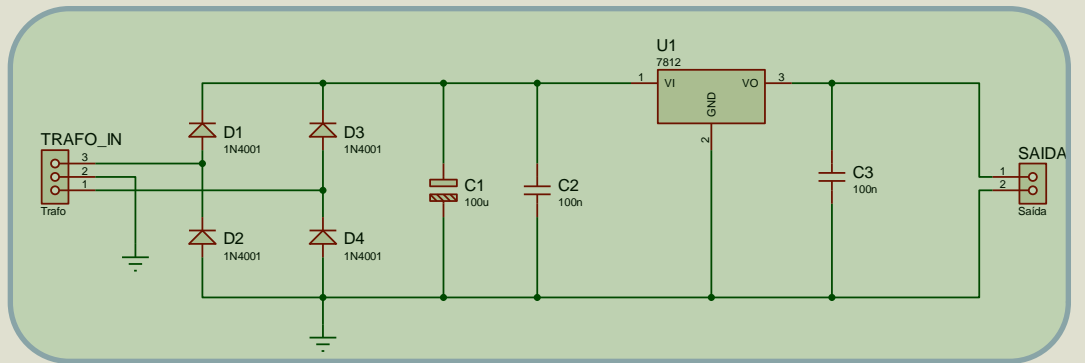
Terceira parte

Objetivo:

1. Desenho do esquemático da fonte;
2. Colocação **manual** dos componentes;
3. Roteamento **manual** das trilhas.

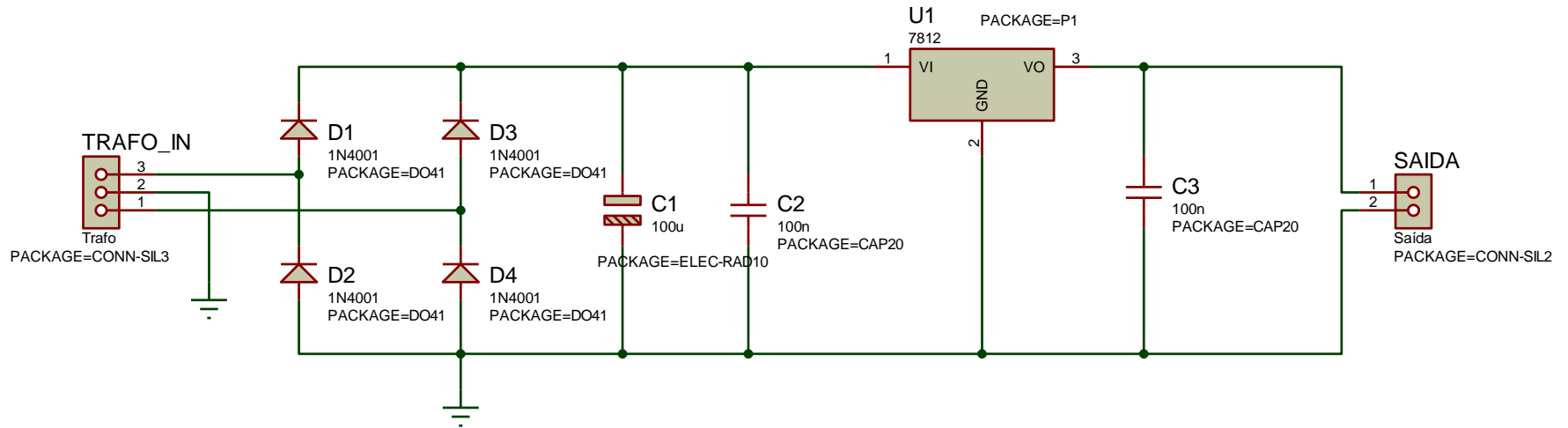


Fora da placa



PCI

Terceira parte



Identificação dos encapsulamentos