

Algumas dicas para escrita do relatório

O relatório deve conter, pelo menos, as seguintes seções:

- Introdução: apresentação do o projeto (responder “o que é?”) e objetivos;
- Análise teórica e dimensionamento dos componentes: cálculos para dimensionamento de cada um dos componentes, lista de componentes com preço;
- Simulação: circuito no simulador e resultados;
- Montagem do circuito e testes: montagem em *protoboard* (se realizada), placa de circuito impresso, testes;
- Conclusão: atendeu o que tinha sido proposto? Problemas, sugestões para trabalhos futuros, dicas.

Dicas:

- O texto deve ser claro e objetivo.
- A linguagem deve ser estritamente técnica.
- Toda frase deve fazer sentido e trazer informação relevante. Leia e releia o que você escreveu!

Exemplo ruim: A frase seguinte não traz nenhuma informação técnica: ~~Concluimos que o resultado do trabalho foi excelente porque tivemos a ajuda fantástica de alguns colegas.~~

Exemplo bom: O resultado atendeu o esperado, com tensão de saída entre 8,8 V e 9,2 V para corrente de carga variando entre 0 e 1 A.

- Deve-se explicar o que fez, como fez e os resultados obtidos.
- Palavras em inglês devem ser escritas em itálico. Exemplo: Após o *setup* inicial, ...
- Medidas devem seguir o padrão: número, espaço e unidade. Unidades derivadas de nomes próprios são escritas em letras maiúsculas. Lembrar que a abreviação de quilo é em letra minúscula. Exemplos: 3,5 A; 4,95 V; 22 s; 20 m; 10 kΩ; 25 mW.
- A primeira vez que se utiliza uma sigla deve-se dar o seu significado. Exemplo: O transistor bipolar de junção (BJT) foi testado com o multímetro.
- Escreva as equações usando o editor de equações do seu programa de editoração de texto. Exemplo: Não faça $a-b^*e$. Use $a-bc$.
- As figuras devem ser legíveis. No Proteus, exportar como BMP com 200 dpi.
- Colocar legenda em todas as figuras e tabelas.

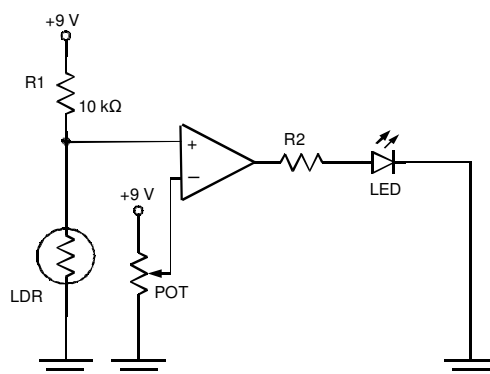


Fig. 1: Exemplo de legenda.

- Citar as figuras no corpo do texto e comentar. Exemplo: A Fig. 1 mostra um exemplo de legenda.
- Não coloque figuras com fundo preto no relatório. Economize tinta!
- Faça a bibliografia conforme as normas da ABNT. Consulte <http://www.bu.ufsc.br/framerefer.html>. Exemplo:

BOYLESTAD, Robert L.; NASHELSKY, Louis. *Dispositivos Eletrônicos e Teoria de Circuitos*. 8 ed. São Paulo: Prentice Hall, 2004. 672 p.