

## AULA LAB 03 LABORATÓRIO DE RETIFICADORES

### 1 INTRODUÇÃO

Esta aula de laboratório tem por objetivo consolidar os conhecimentos obtidos nas aulas teóricas referentes ao estudo de retificadores monofásicos controlados e não-controlados. Para tanto, será usado o kit de eletrônica de potência do laboratório.

Em síntese, objetiva-se montar os seguintes circuitos:

- Retificadores monofásicos não-controlados:
  - Meia onda;
  - Onda completa em ponte;
  - Onda completa com ponto médio.
- Retificadores monofásicos controlados;
  - Meia onda.
- Retificadores trifásicos não-controlados;
  - Ponto médio.

### 2 RETIFICADORES MONOFÁSICOS DE MEIA ONDA

#### Retificadores monofásicos não-controlados

Monte o circuito mostrado na figura 1, inicialmente com carga resistiva, anotando os resultados na tabela 1. Em seguida altere a carga para RL e anote os resultados na mesma tabela.

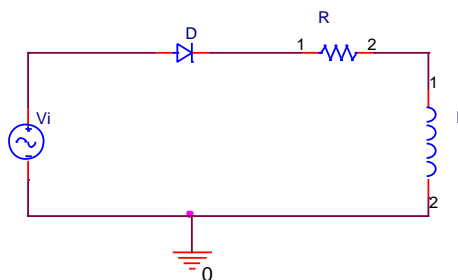


Figura 1 – Circuito para montagem (esquemático do kit no anexo 1).

Tabela 1 – Retificador monofásico não-controlado de meia onda.

Parâmetro	Carga R	Carga RL
Tensão eficaz na entrada		
Tensão média na saída		
Tensão eficaz na saída		
Corrente média na carga		
Tensão de pico no diodo		
<b>Características da carga</b>	<b>R = 161 Ω e L = 15 mH</b>	

Adicione ao circuito da figura 1 um diodo de roda-livre, conforme mostrado na figura 2 e anote os valores obtidos na tabela 2.

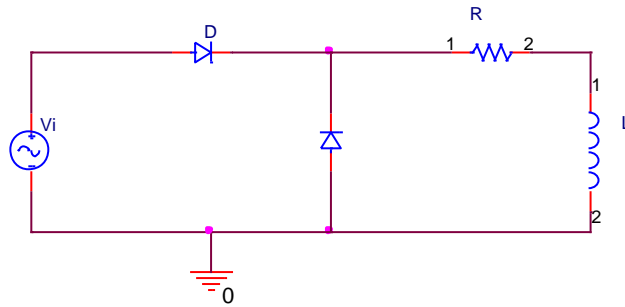


Figura 2 – Circuito para montagem (esquemático do kit no anexo 2).

Tabela 2 – Retificador monofásico não-controlado de meia onda com diodo de roda-livre.

Parâmetro	Carga R	Carga RL
Tensão eficaz na entrada		
Tensão média na saída		
Tensão eficaz na saída		
<b>Características da carga</b>	<b>R = 161 Ω e L = 15 mH</b>	

### Retificadores monofásicos controlados

Monte o circuito mostrado na figura 3, inicialmente com carga resistiva, anotando os resultados na tabela 3.

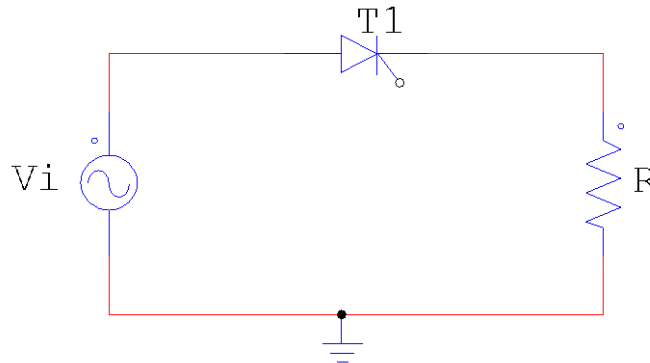


Figura 3 – Circuito para montagem (esquemático do kit no anexo 1).

Tabela 3 – Retificador monofásico controlado de meia onda.

Parâmetro	Ângulo	Carga R
Tensão eficaz na entrada	$\alpha = 180^\circ$	
Tensão média na saída		
Tensão eficaz na entrada	$\alpha = 90^\circ$	
Tensão média na saída		
Tensão eficaz na entrada	$\alpha = 0^\circ$	
Tensão média na saída		
<b>Características da carga</b>	<b>R = 161 Ω</b>	

### 3 RETIFICADORES MONOFÁSICOS DE ONDA COMPLETA

#### Retificadores monofásicos não-controlados

Monte o circuito mostrado na figura 4, inicialmente com carga resistiva, anotando os resultados na tabela 4.

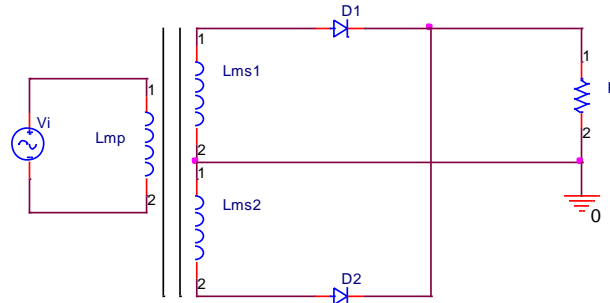


Figura 4 – Circuito para montagem (esquemático do kit no anexo 3).

Tabela 4 – Retificador monofásico não-controlado de onda completa e ponto médio.

Parâmetro	Carga R	Carga RL
Tensão eficaz na entrada		
Tensão média na saída		
Tensão eficaz na saída		
Corrente média na carga		
Tensão de pico no diodo		
<b>Características da carga</b>	<b>R = 161 Ω e L = 15 mH</b>	

### 4 RETIFICADOR MONOFÁSICO DE ONDA COMPLETA EM PONTE

#### Retificadores monofásicos não-controlados

Monte o circuito mostrado na figura 5, inicialmente com carga resistiva, anotando os resultados na tabela 5.

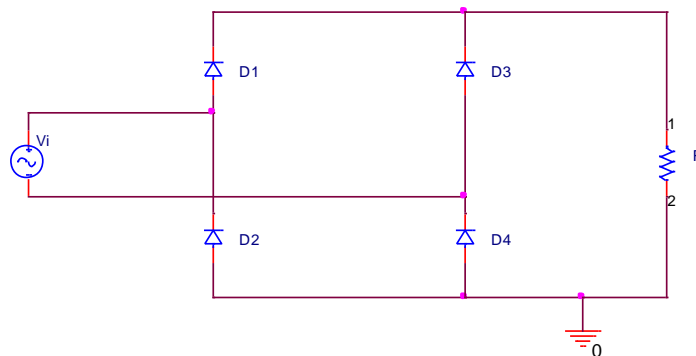


Figura 5 – Circuito para montagem (esquemático do kit no anexo 4).

Tabela 5 – Retificador monofásico não-controlado de onda completa em ponte.

Parâmetro	Carga R	Carga RL
Tensão eficaz na entrada		
Tensão média na saída		
Tensão eficaz na saída		
Corrente média na carga		
Tensão de pico no diodo		
<b>Características da carga</b>	<b>R = 161 Ω</b>	

## 5 RETIFICADORES TRIFÁSICOS COM PONTO MÉDIO

### Retificador trifásico não-controlado de meia onda

Simule o circuito mostrado na figura 6, com carga resistiva, anotando os resultados na tabela 6.

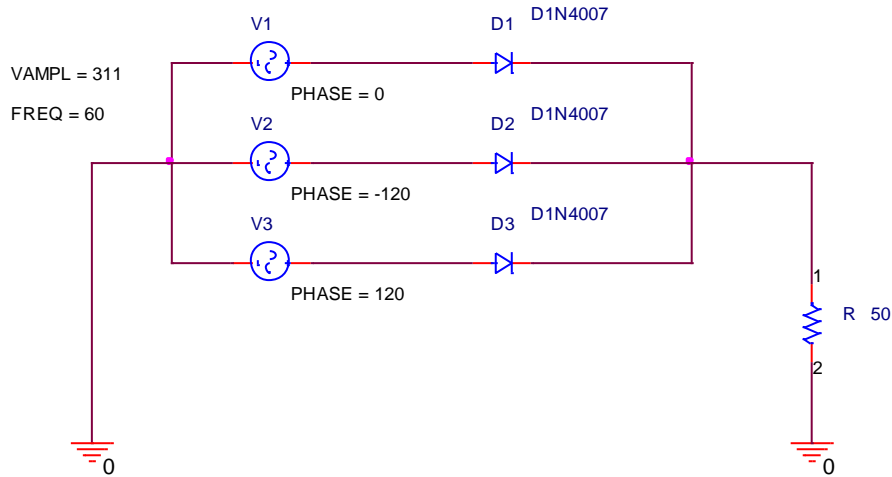


Figura 6 – Circuito para montagem (esquemático do kit no anexo 5).

Tabela 6 – Retificador trifásico não-controlado de meia onda com carga resistiva.

Parâmetro	Valor
Tensão média na saída	
Corrente média na carga	
Potência dissipada em um dos diodos	
Ângulo de entrada em condução do diodo $D_1$ ( $\alpha$ )	
Ângulo de condução do diodo $D_1$ ( $\beta$ )	
<b>Características da carga</b>	<b>R = 50 <math>\Omega</math></b>

## 6 QUESTÕES

- Esboce as formas de onda para o circuito montado na figura 1. Para tanto utilize a figura 7.
- Explique as formas de onda observadas no osciloscópio quando o circuito da figura 1 foi ligado com carga RL.
- Faça uma tabela comparativa do valor médio medido na saída para os retificadores monofásicos não-controlados. Nesta tabela deve constar o valor calculado e o medido. Anote os valores na tabela 7.
- Comente a respeito das tensões reversas medidas nos diversos experimentos realizados.

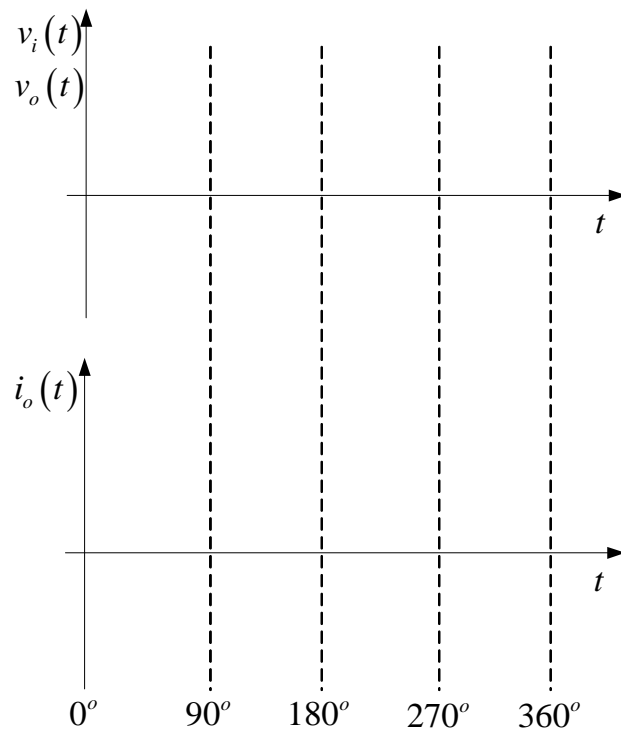


Figura 7 – Formas de onda do circuito da figura 1.

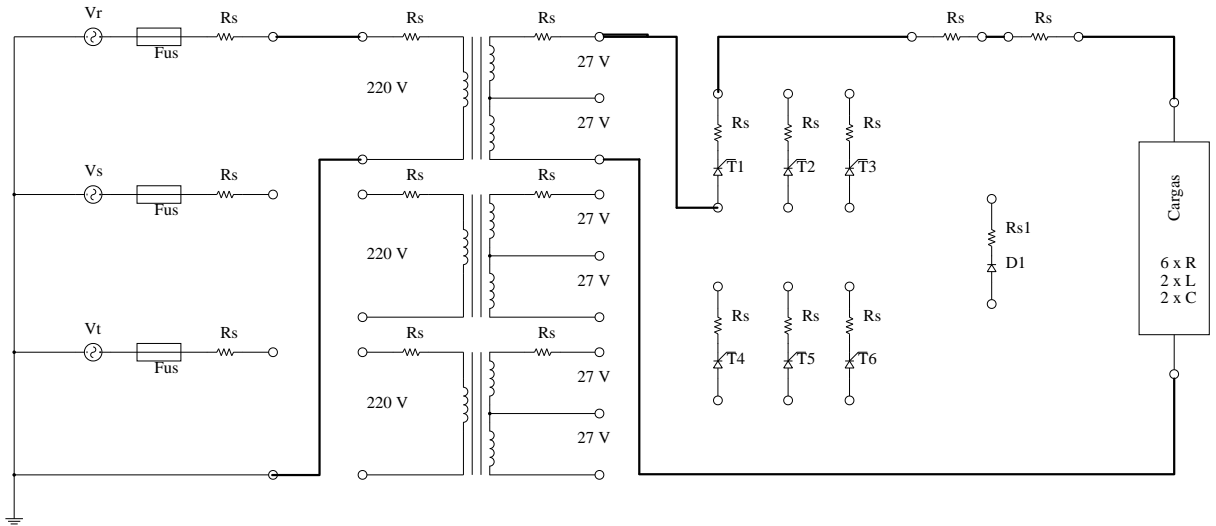
Tabela 7 – Tabela comparativa dos valores médios na saída dos retificadores.

Retificador	Configuração	Tensão média na saída	
		Calculado	Medido
Meia onda	Carga R		
	Carga RL		
	Carga R e $D_{RL}$		
	Carga RL e $D_{RL}$		
Onda completa com ponto médio	Carga R		
Onda completa em ponte	Carga R		

## 7 ANEXO 1

### Retificadores monofásicos de meia onda

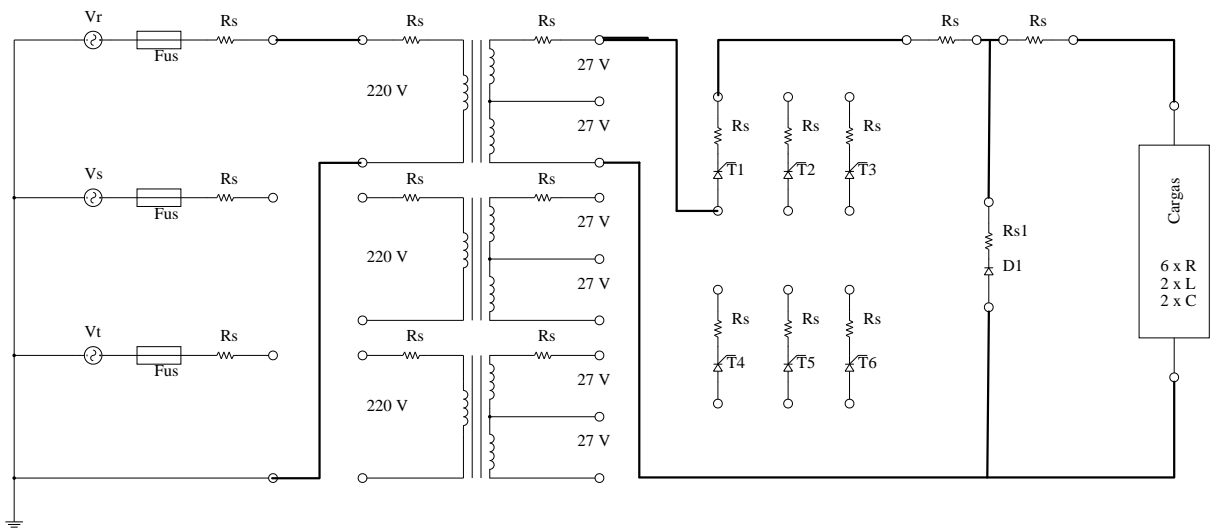
#### Programas 1 e 7



## 8 ANEXO 2

### Retificadores monofásicos de meia onda e diodo de roda-livre

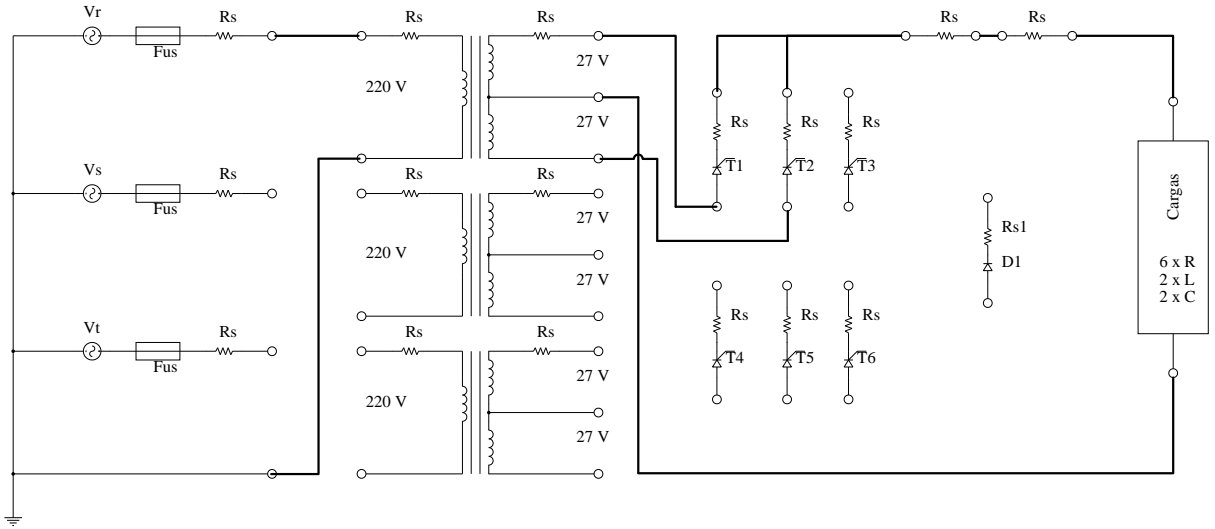
#### Programa 2



## 9 ANEXO 3

### Retificadores monofásicos de onda completa com ponto médio

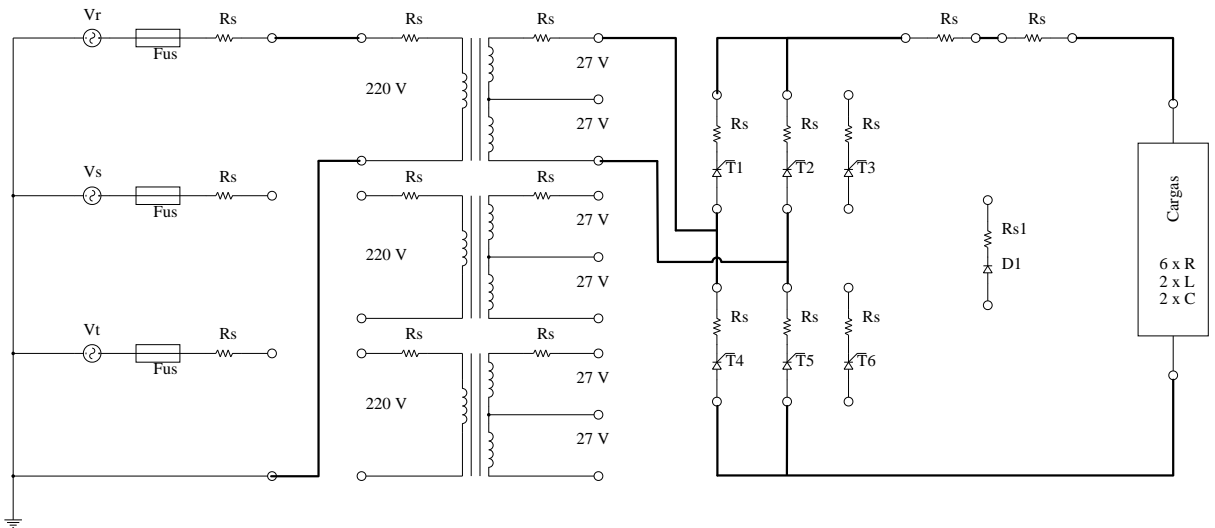
#### Programa 3



## 10 ANEXO 4

### Retificadores monofásicos de onda completa em ponte

#### Programa 4



## 11 ANEXO 5

### Retificadores trifásico de onda completa com ponto médio

#### Programa 6

