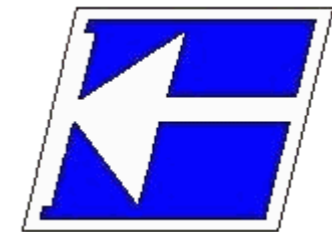


Instituto Federal de Educação, Ciência e Tecnologia de Santa Catarina

Departamento Acadêmico de Eletrônica

Eletrônica de Potência



Retificadores Monofásicos Não-Controlados (Meia Onda e Carga Resistiva-Indutiva)

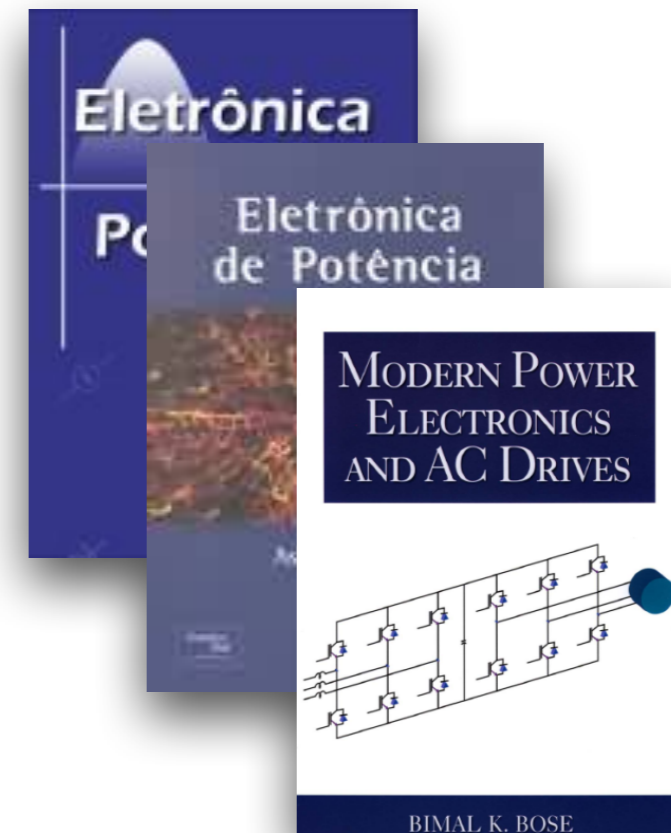
Prof. Clovis Antonio Petry.

Florianópolis, março de 2014.

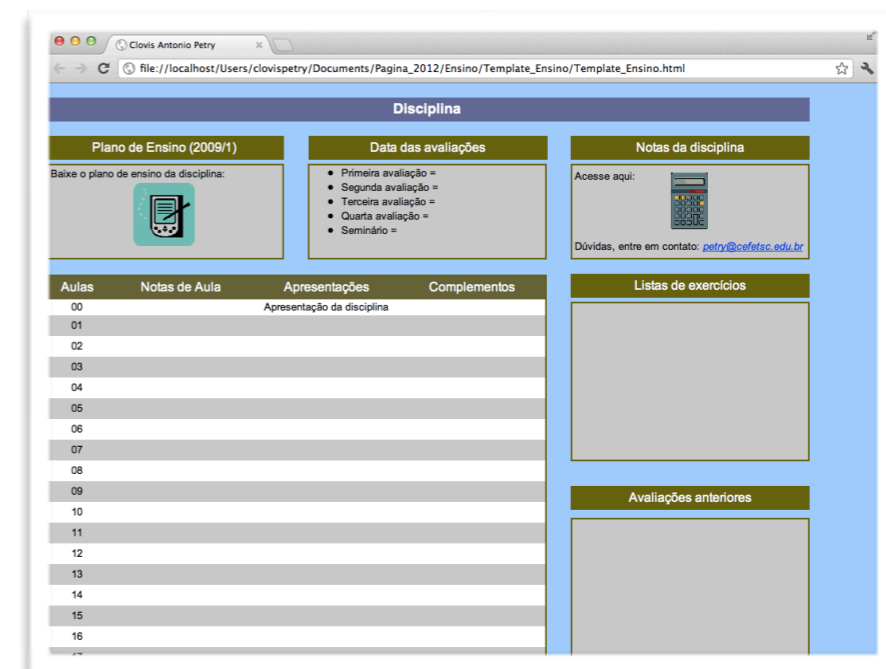
Biografia para Esta Aula

Capítulo 5 - Retificadores monofásicos não-Controlados:

- Retificador monofásico de meia onda.



www.ProfessorPetry.com.br



Disciplina

Plano de Ensino (2009/1)

Baixe o plano de ensino da disciplina:

Data das avaliações

- Primeira avaliação =
- Segunda avaliação =
- Terceira avaliação =
- Quarta avaliação =
- Seminário =

Notas da disciplina

Acesse aqui:

Dúvidas, entre em contato: petry@cefetsc.edu.br

Aulas	Notas de Aula	Apresentações	Complementos
00		Apresentação da disciplina	
01			
02			
03			
04			
05			
06			
07			
08			
09			
10			
11			
12			
13			
14			
15			
16			

Listas de exercícios

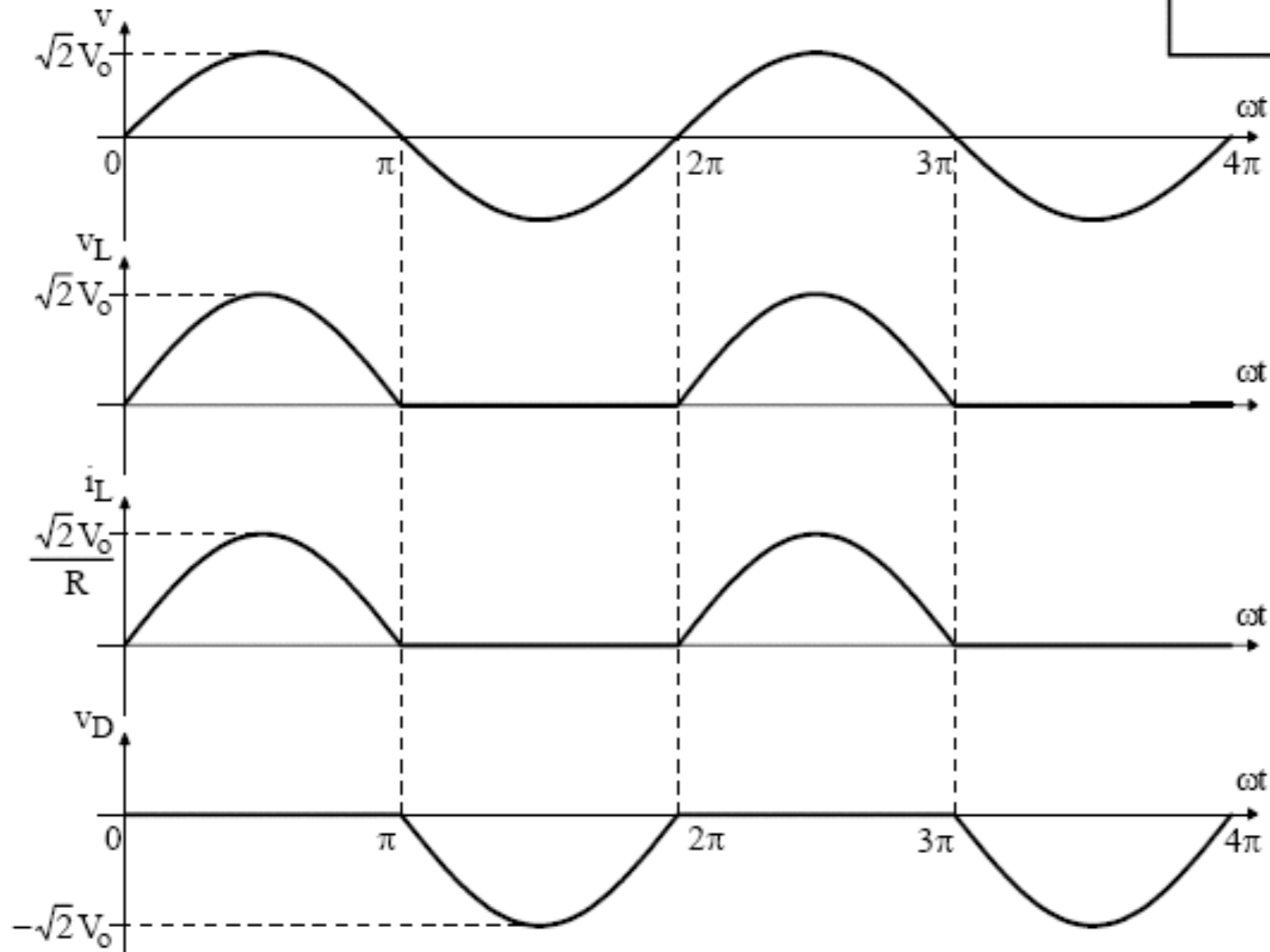
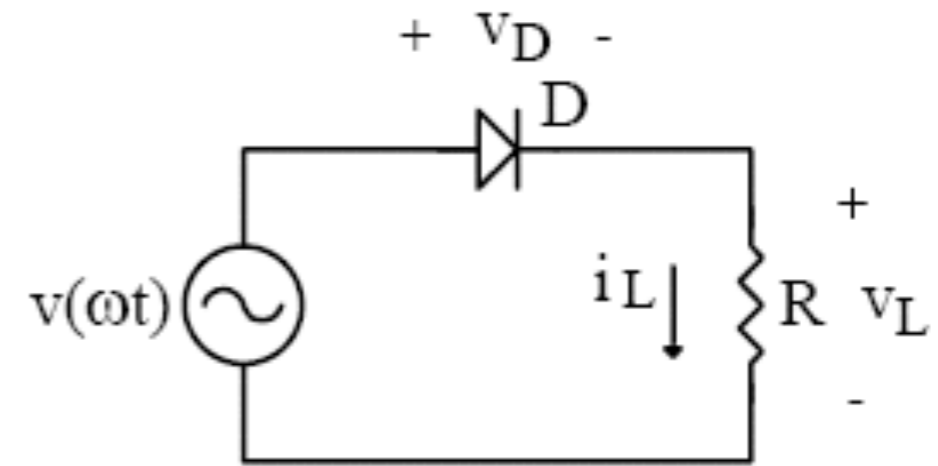
Avaliações anteriores

Retificadores monofásicos não-controlados:

- Introdução;
- Retificador monofásico de meia onda:
 - Carga RL;
 - Carga RL e diodo de roda livre;
 - Uso do transformador;
 - Fator de potência.

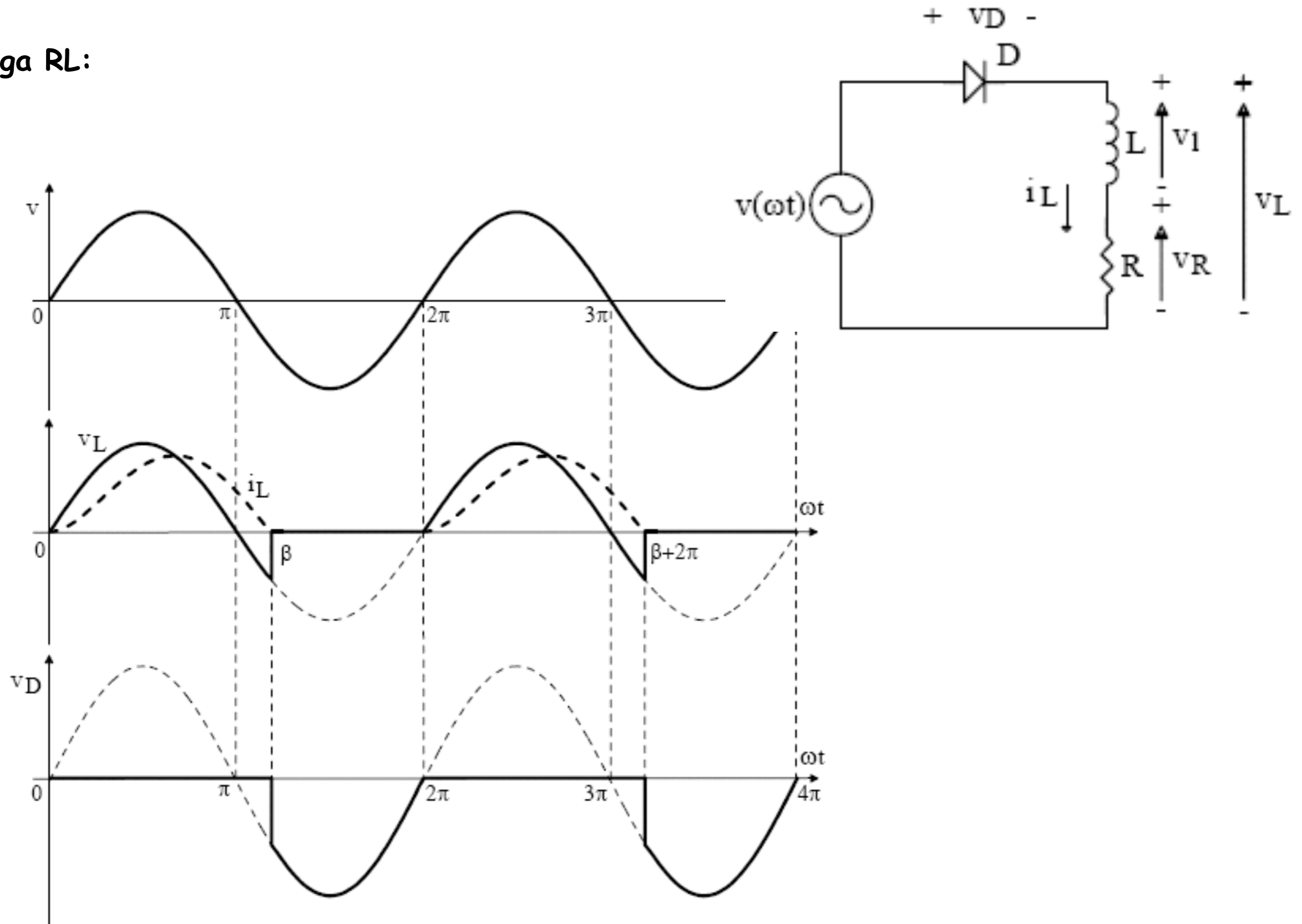
Retificador monofásico de meia onda

Carga resistiva pura:



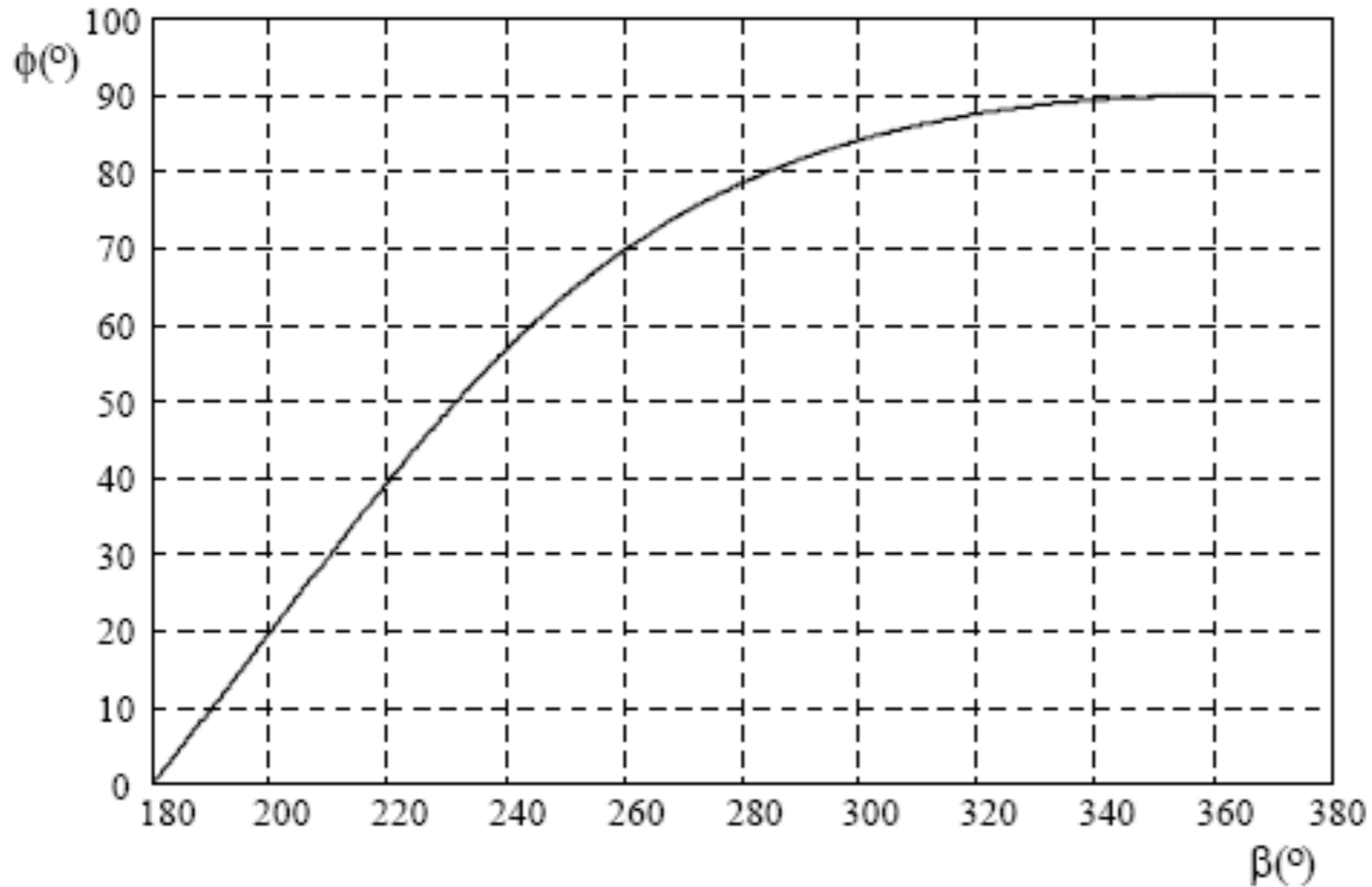
Retificador monofásico de meia onda

Carga RL:



Retificador monofásico de meia onda

Carga RL:



$$\operatorname{tg}(\phi) = \frac{\omega \cdot L}{R}$$

$$\phi = \operatorname{tg}^{-1} \left(\frac{\omega \cdot L}{R} \right)$$

Ângulo da carga

Retificador monofásico de meia onda

Carga RL:

Tensão média na carga:

$$V_{Lmed} = \frac{\sqrt{2} \cdot V_o}{2\pi} (1 - \cos(\beta))$$

Corrente média na carga:

$$I_{Lmed} = \frac{\sqrt{2} \cdot V_o}{2\pi \cdot R} (1 - \cos(\beta)) = \frac{V_{Lmed}}{R}$$

Retificador monofásico de meia onda

Carga RL:

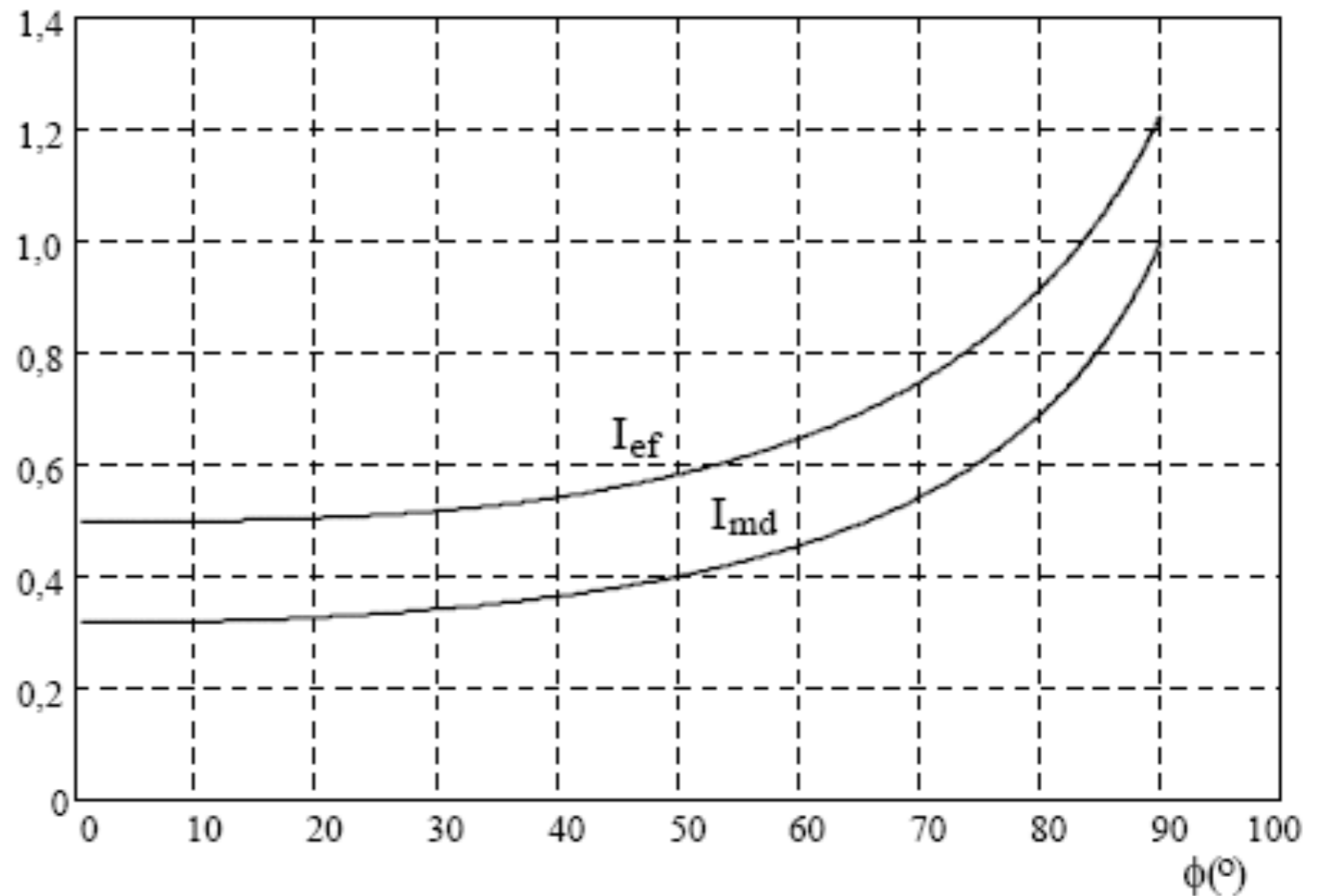
Corrente eficaz na carga:

$$I_{Lef} = \frac{\sqrt{2} \cdot V_o}{Z} I_{ef}$$

$$Z = \sqrt{X^2 + R^2}$$

$$X = \omega \cdot L$$

$$\omega = 2\pi \cdot f$$

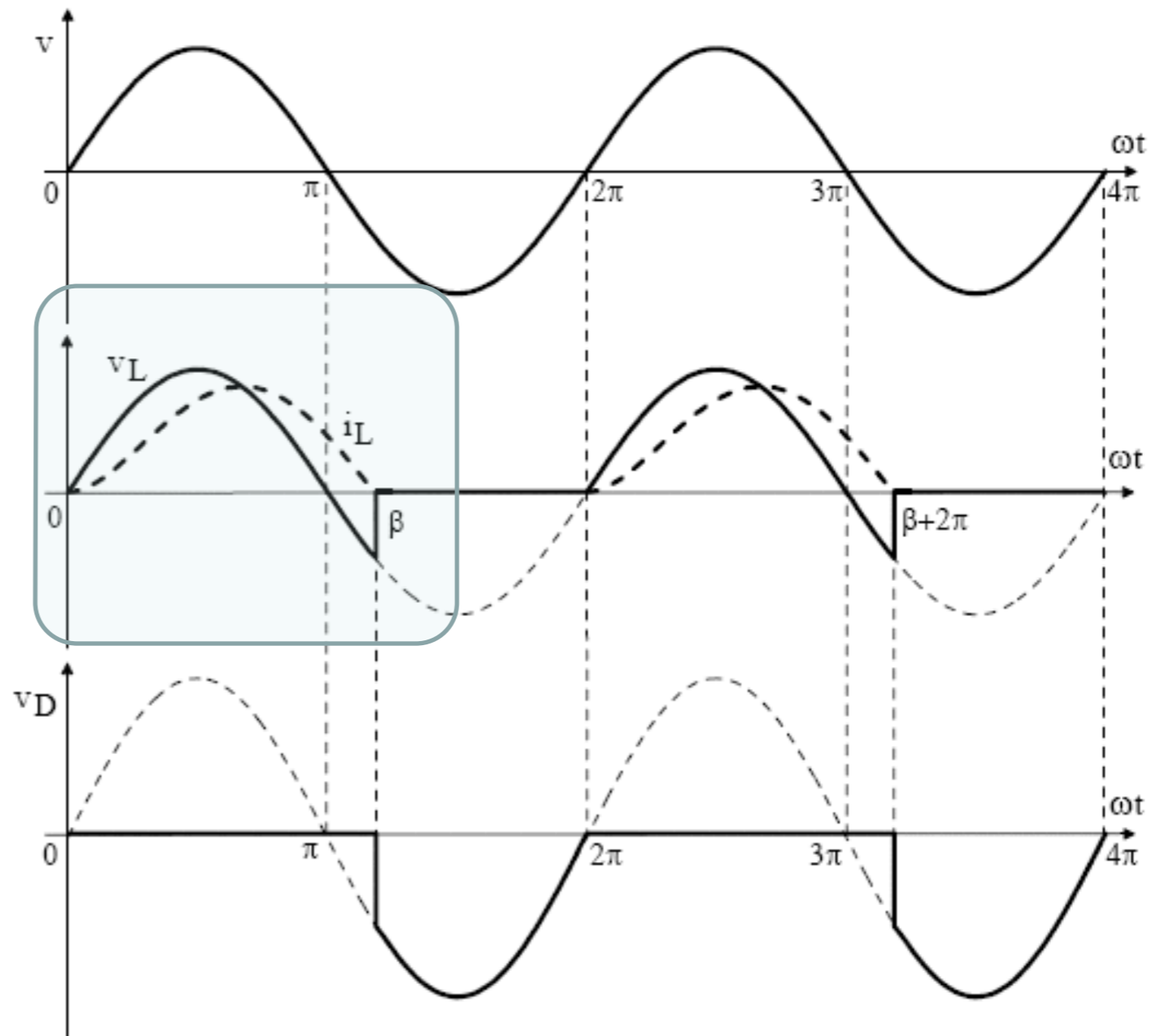


Retificador monofásico de meia onda

Carga RL:

Ângulo de condução dos diodos:

$$\beta \geq \pi = 180^\circ$$

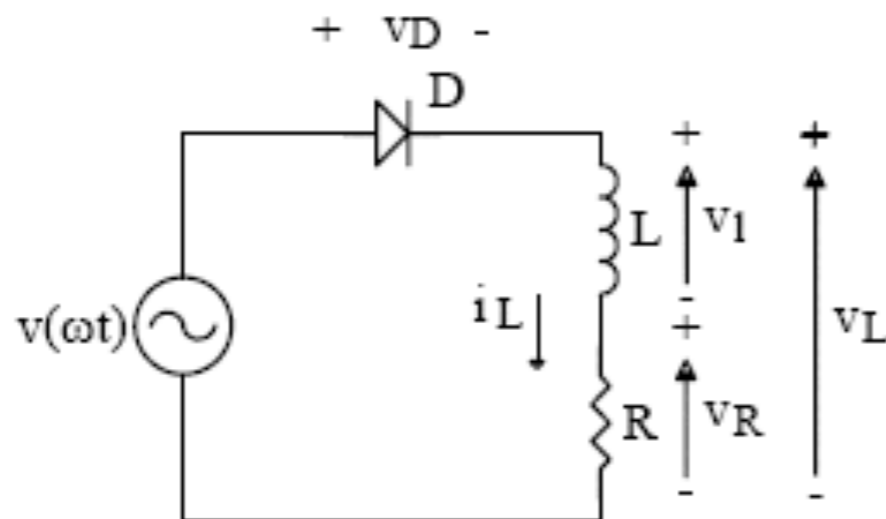


Retificador monofásico de meia onda

Demonstração

Demo

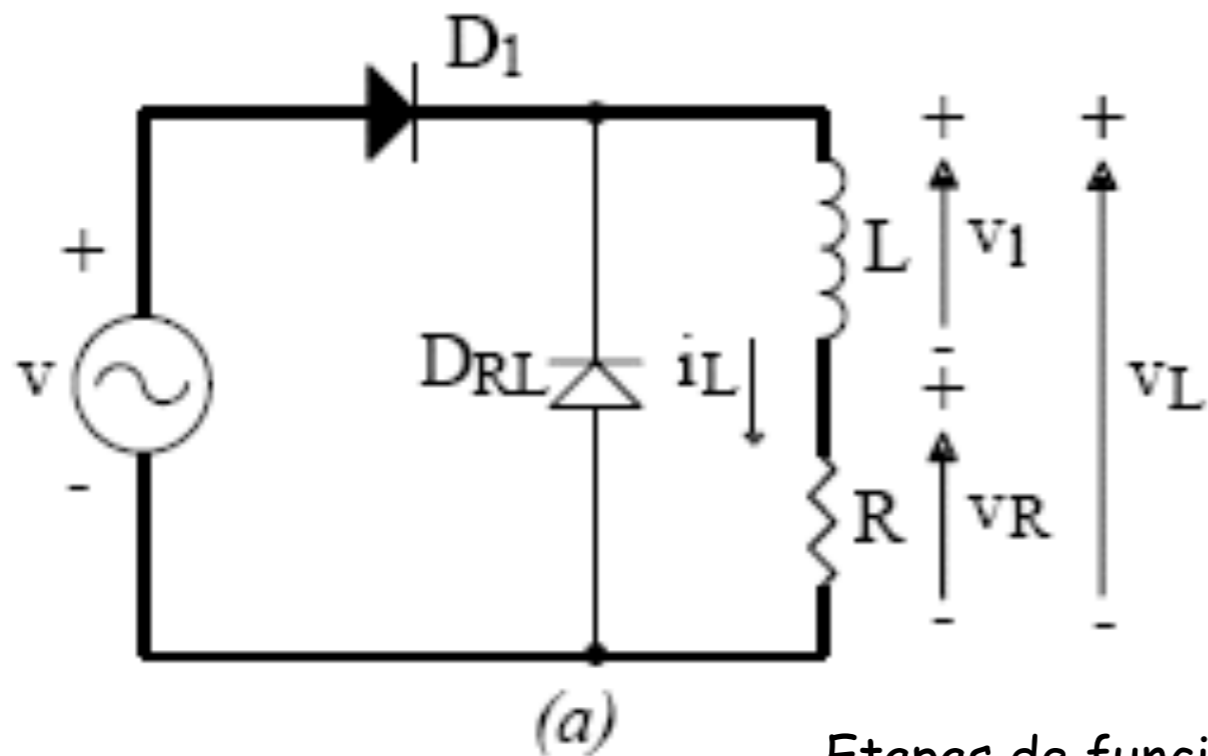
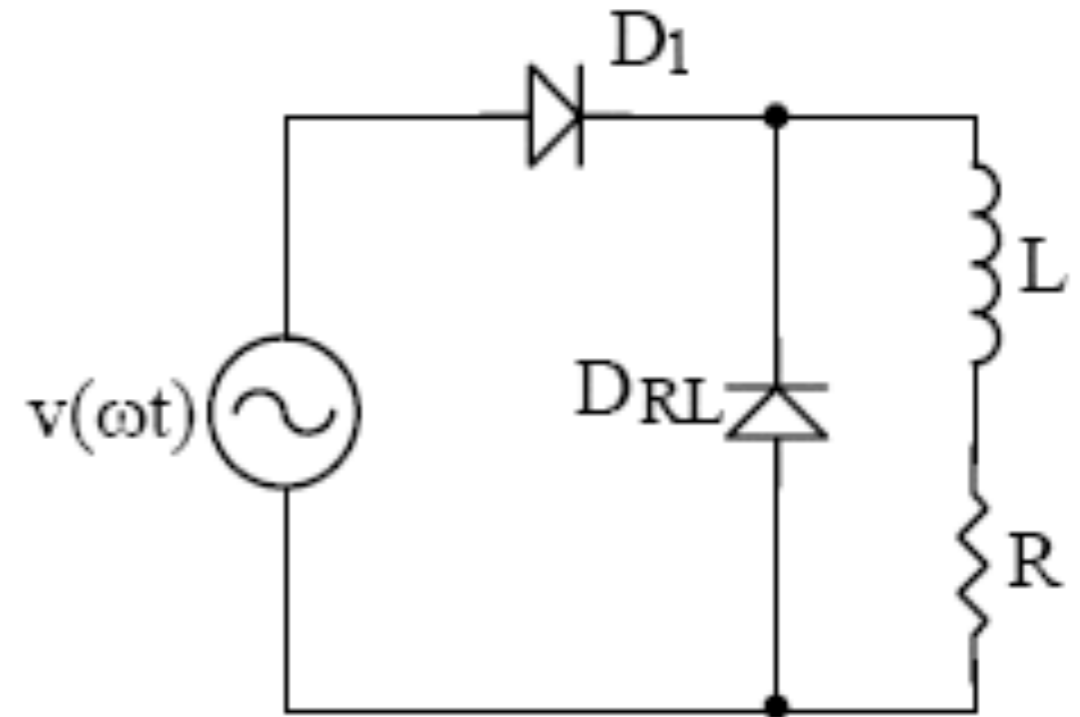
- Formas de onda no retificador de meia onda.



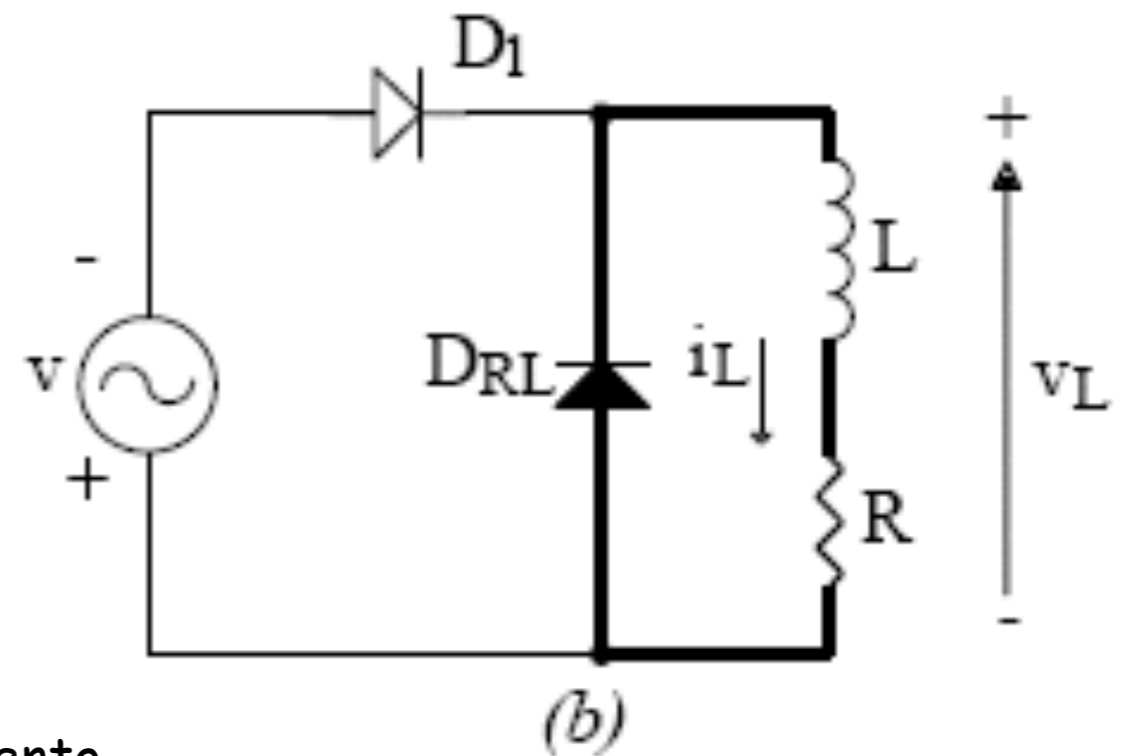
Retificador monofásico de meia onda

Carga RL com diodo de roda-livre:

Circuito do retificador:

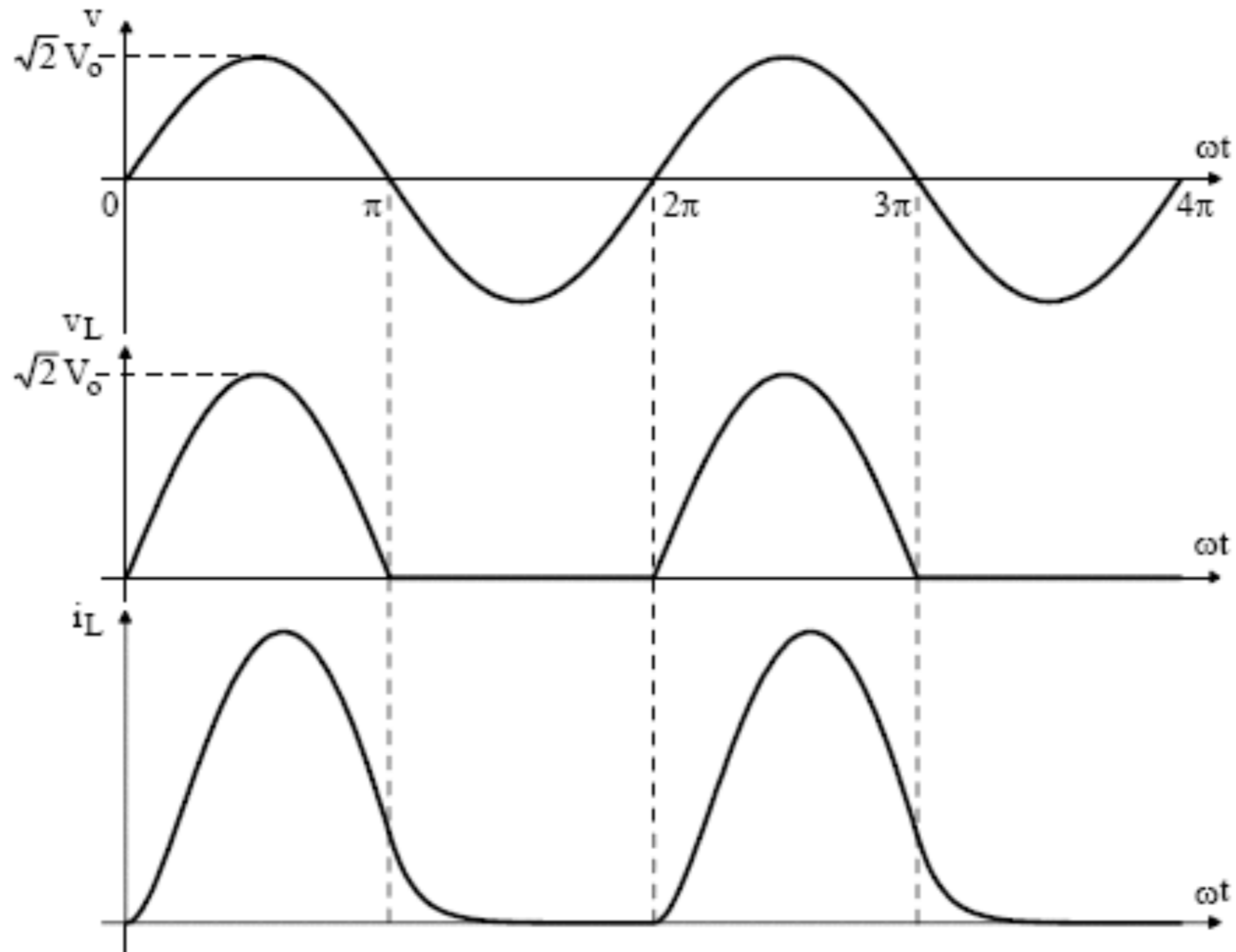


Etapas de funcionamento



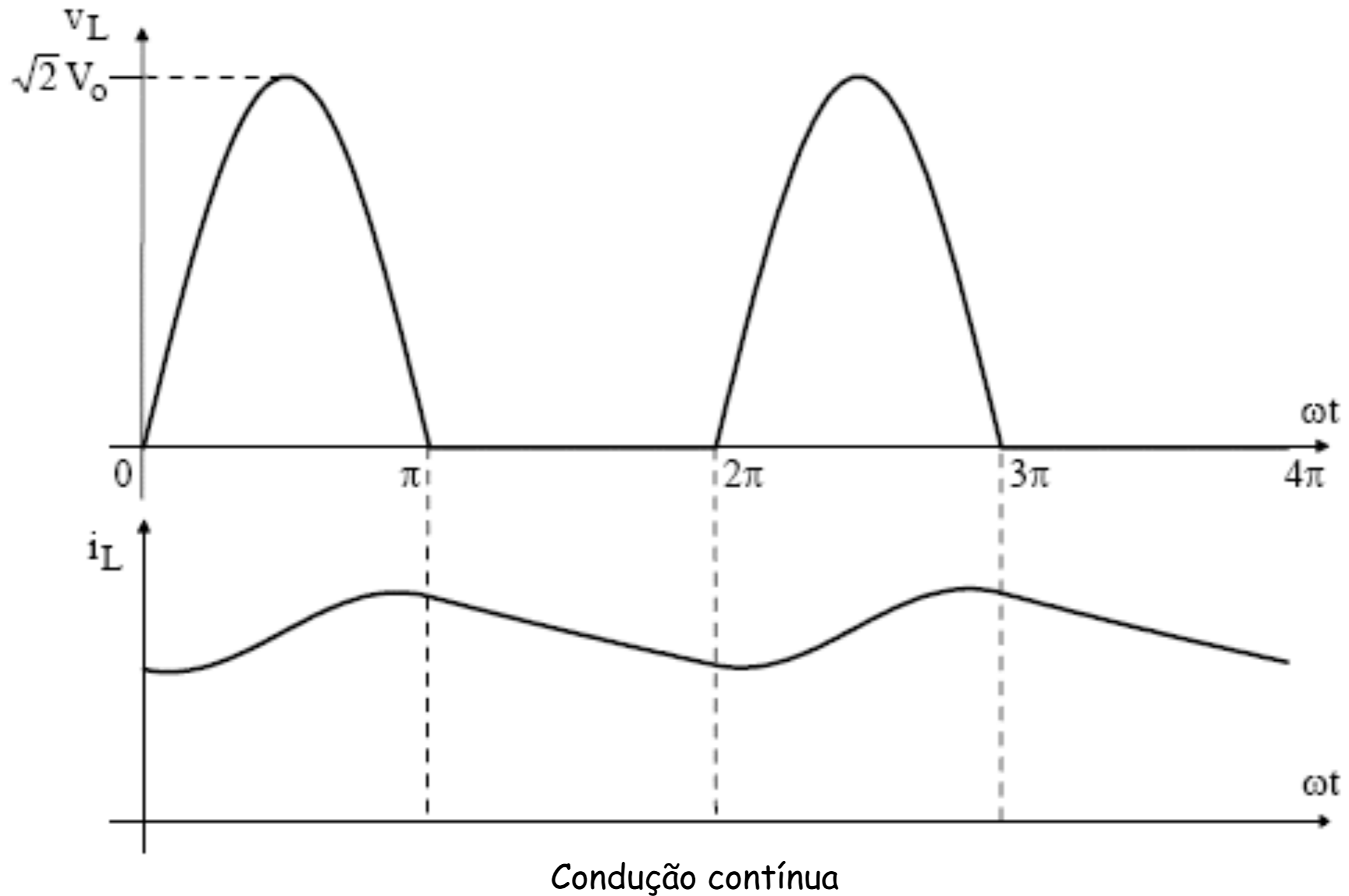
Retificador monofásico de meia onda

Carga RL com diodo de roda-livre:



Retificador monofásico de meia onda

Carga RL com diodo de roda-livre:



Retificador monofásico de meia onda

Carga RL com diodo de roda-livre:

Tensão média na carga:

$$v(\omega t) = \sqrt{2} \cdot V_o \cdot \text{sen}(\omega t)$$

$$V_{Lmed} = \frac{\sqrt{2} \cdot V_o}{\pi} \cong 0,45 \cdot V_o$$

Corrente média na carga:

$$I_{Lmed} = \frac{\sqrt{2} \cdot V_o}{\pi} = \frac{V_{Lmed}}{R}$$

Retificador monofásico de meia onda

Carga RL com diodo de roda-livre:

Corrente eficaz na carga e média nos diodos:

Se a condução for contínua e a corrente possuir pouca ondulação, ou seja, a constante de tempo do circuito for muito grande, então pode-se considerar:

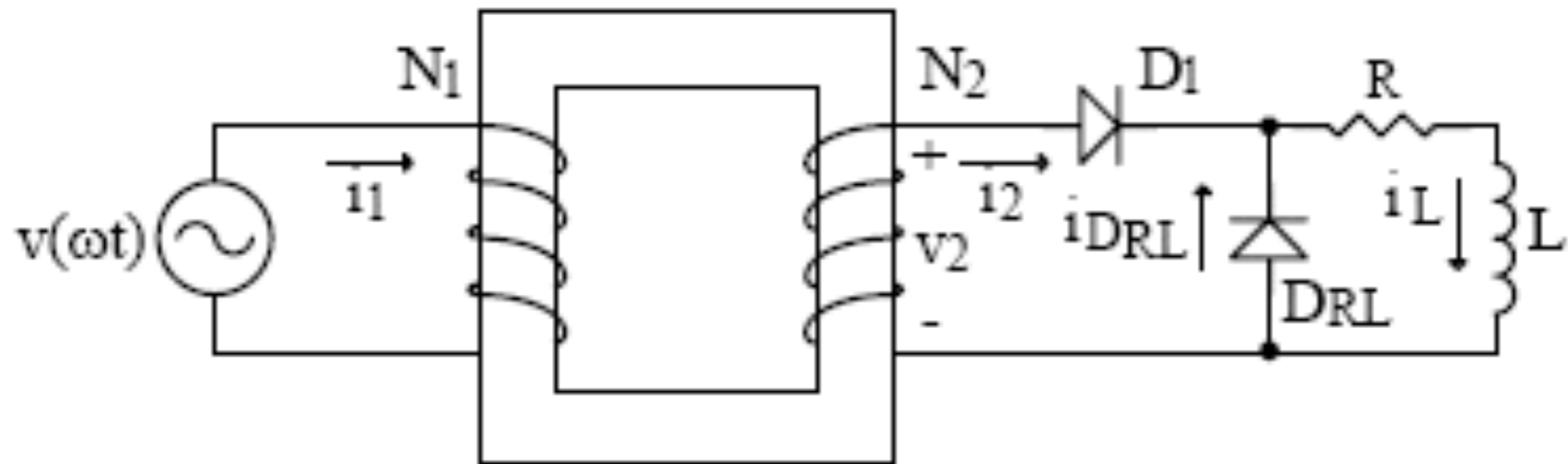

$$I_{Lef} \approx I_{Lmed}$$

$$I_{Dmed} \approx \frac{I_{Lmed}}{2}$$

Retificador monofásico de meia onda

Carga RL com diodo de roda-livre:

Uso do transformador (eficiência do retificador):



$$S_2 = 1,57 \cdot P_L$$

Retificador monofásico de meia onda

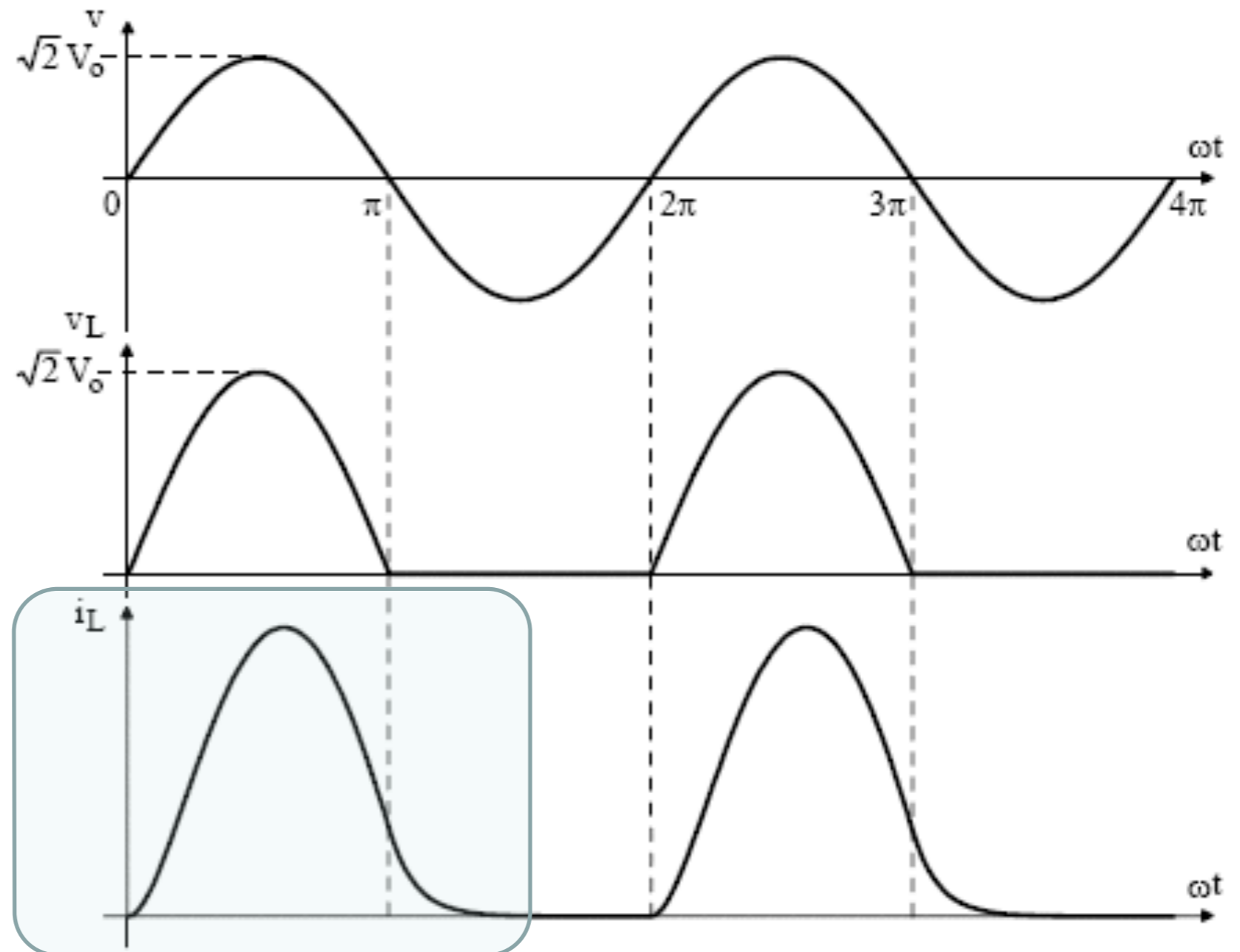
Carga RL com diodo de roda-livre:

Ângulo de condução dos diodos:

$$\beta \geq \pi = 180^\circ$$

$$D_1 = \pi = 180^\circ$$

$$D_{RL} \leq \pi = 180^\circ$$

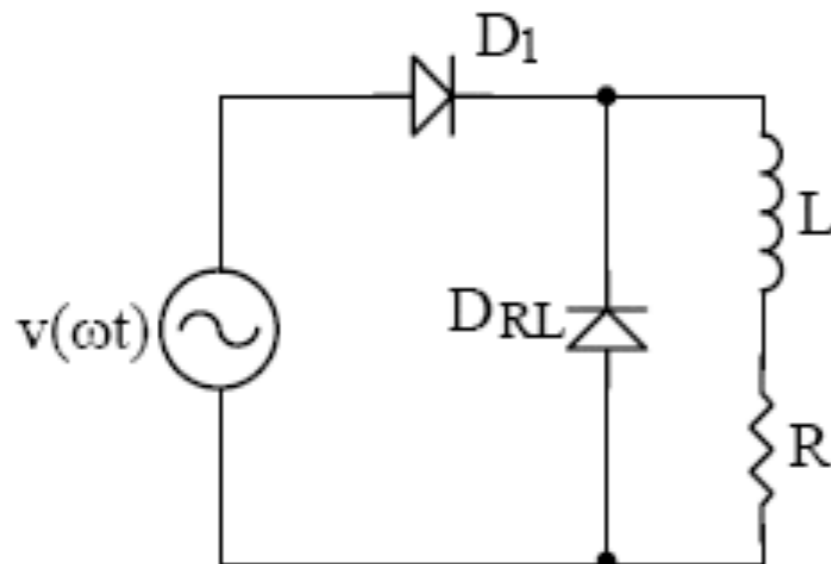


Retificador monofásico de meia onda

Demonstração

Demo

- Formas de onda no retificador de meia onda.



Exemplos

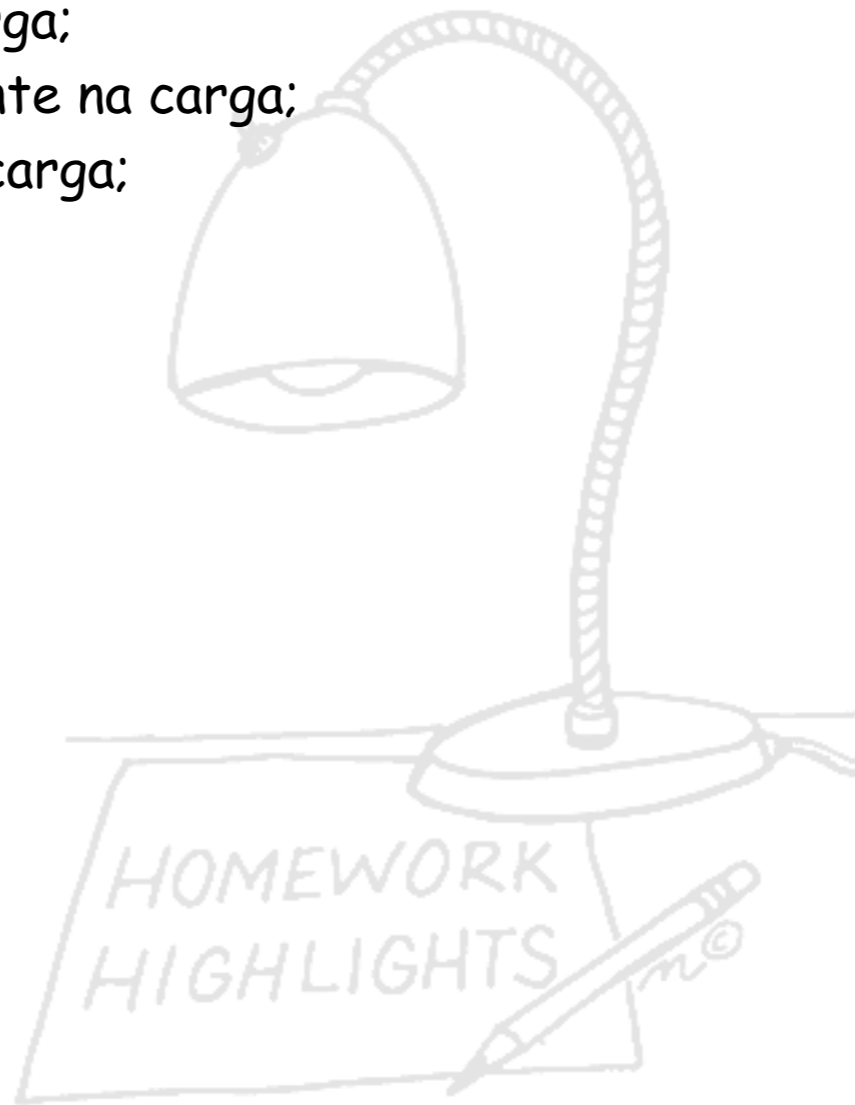
Exemplo 5.3 do livro Eletrônica de Potência (Ahmed):

- No circuito mostrado na figura 5.3, $V_s = 240\text{ V}$ e $R = 10\ \Omega$. Se a indutância da carga for grande, determine:
 - A tensão média na carga;
 - A corrente média na carga;
 - O valor eficaz da corrente na carga;
 - A potência fornecida à carga;
 - O fator de ondulação;
 - O fator de potência.



Exemplo 5.3 do livro Eletrônica de Potência (Ahmed):

- No circuito mostrado na figura 5.3, $V_s = 100 \text{ V}$ e $R = 5 \Omega$. Se a indutância da carga for grande, determine:
 - A tensão média na carga;
 - A corrente média na carga;
 - O valor eficaz da corrente na carga;
 - A potência fornecida à carga;
 - O fator de ondulação;
 - O fator de potência.



Conversores ca-cc:

- Retificadores de onda completa com carga resistiva.

