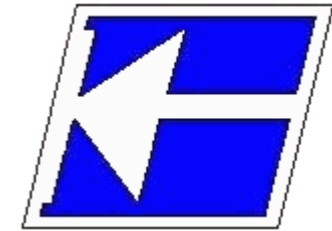


Instituto Federal de Educação, Ciência e Tecnologia de Santa Catarina

Departamento Acadêmico de Eletrônica

Eletrônica de Potência



# **Retificadores Monofásicos Não-Controlados (Onda Completa com Carga Resistiva-Indutiva)**

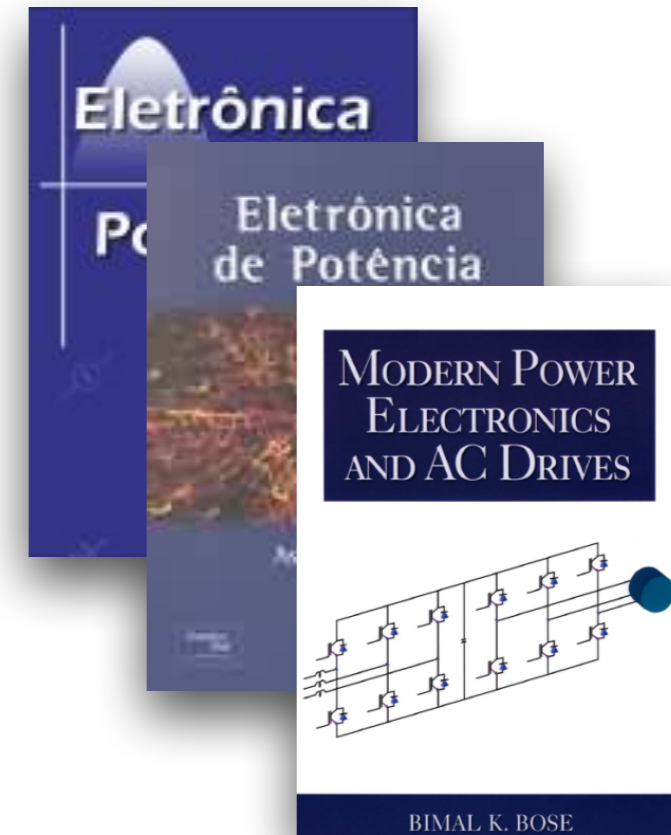
Prof. Clovis Antonio Petry.

Florianópolis, março de 2014.

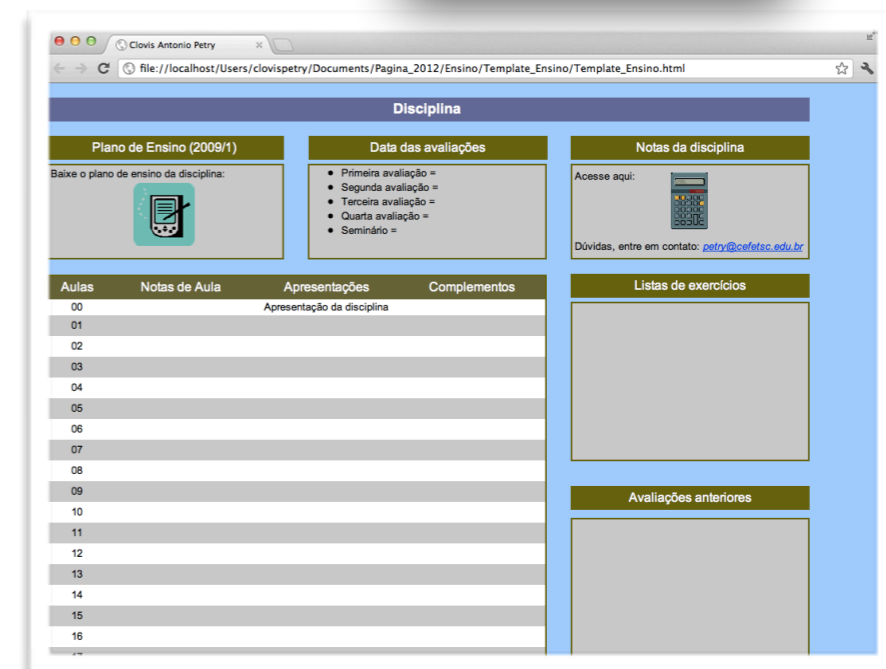
# Biografia para Esta Aula

## Capítulo 5 - Retificadores monofásicos não-Controlados:

- Retificador monofásico de onda completa com transformador em derivação;
- Retificador monofásico de onda completa em ponte.



[www.ProfessorPetry.com.br](http://www.ProfessorPetry.com.br)



Disciplina

Plano de Ensino (2009/1)

Baixe o plano de ensino da disciplina:

Data das avaliações

- Primeira avaliação =
- Segunda avaliação =
- Terceira avaliação =
- Quarta avaliação =
- Seminário =

Notas da disciplina

Acesse aqui:

Dúvidas, entre em contato: [petry@cefetsc.edu.br](mailto:petry@cefetsc.edu.br)

Aulas	Notas de Aula	Apresentações	Complementos
00		Apresentação da disciplina	
01			
02			
03			
04			
05			
06			
07			
08			
09			
10			
11			
12			
13			
14			
15			
16			

Listas de exercícios

Avaliações anteriores

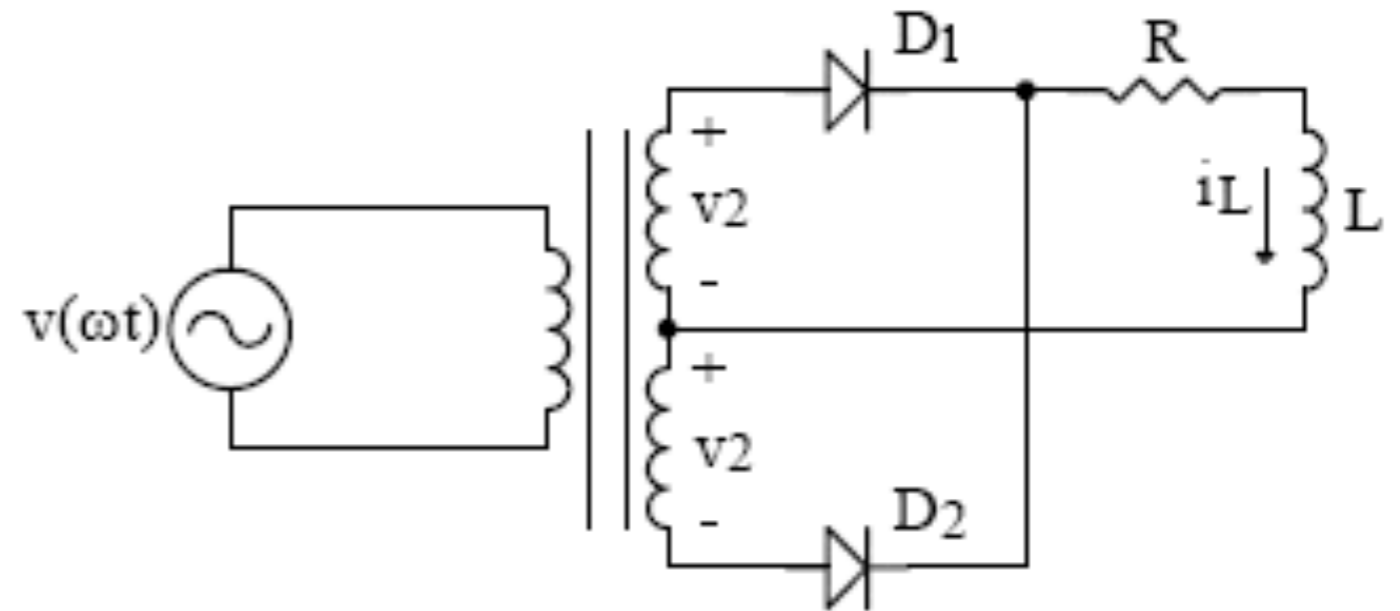
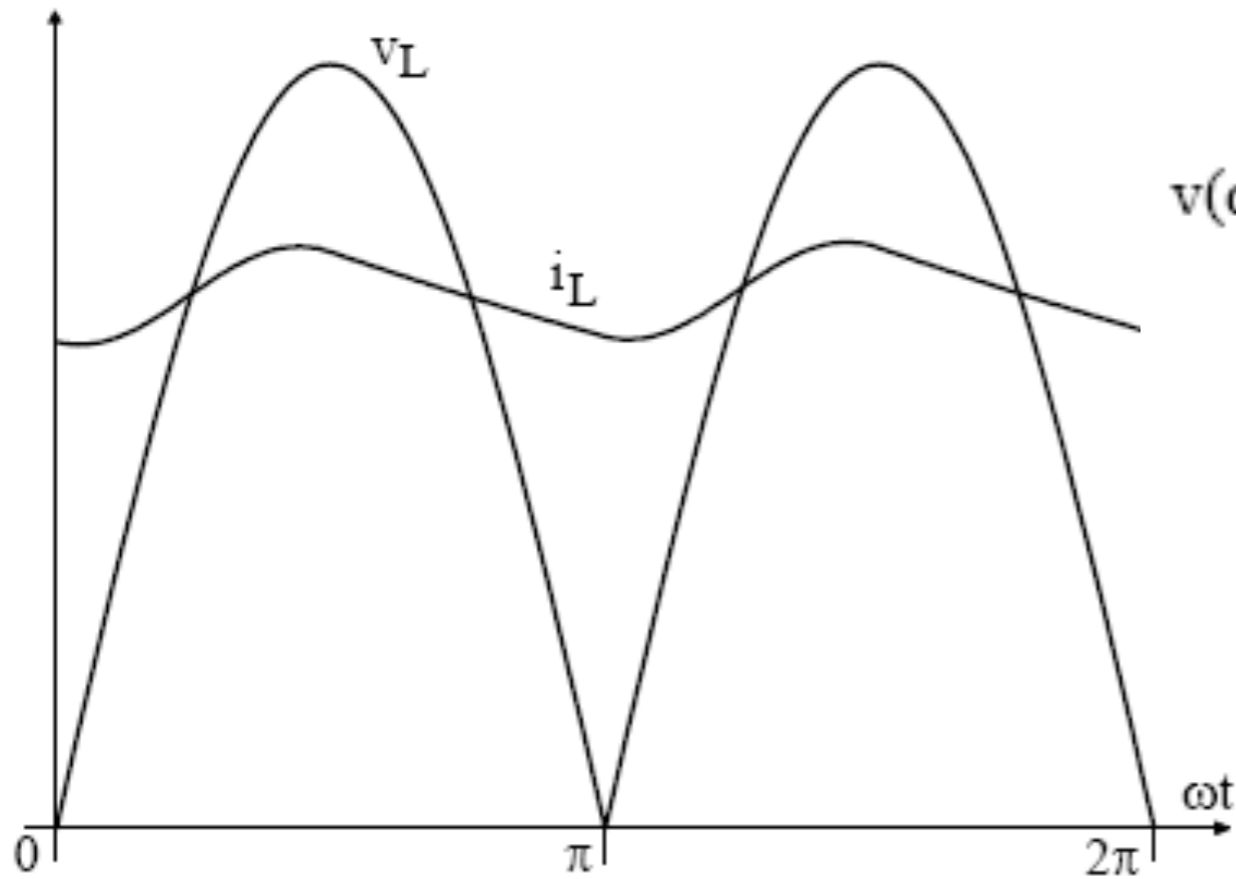
# Nesta Aula

## Retificadores monofásicos não-controlados:

- Introdução;
- Retificador monofásico de onda completa com ponto médio:
  - Carga resistiva-indutiva;
  - Fator de potência.
- Retificador monofásico de onda completa em ponte:
  - Carga resistiva-indutiva;
  - Fator de potência.

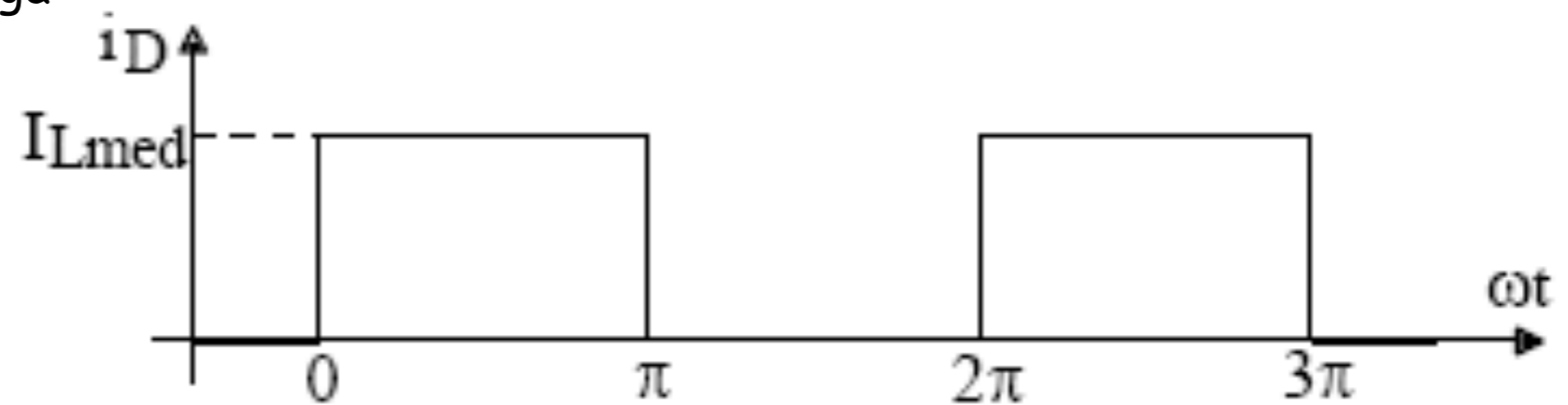
# Retificador 1 $\Phi$ de Onda Completa com Ponto Médio

Carga RL:



Circuito do retificador

Tensão e corrente na carga



Corrente nos diodos

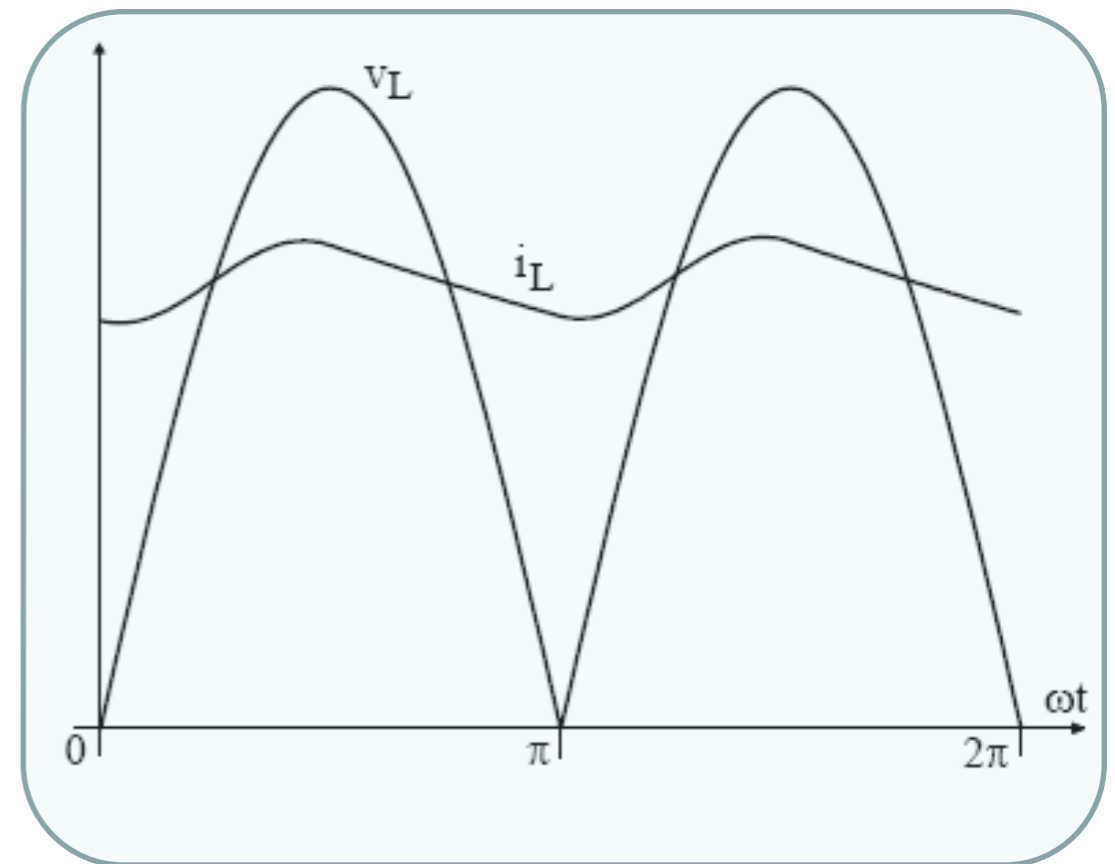
# Retificador 1 $\Phi$ de Onda Completa com Ponto Médio

Carga RL:

Tensão média na carga:

$$v(\omega t) = \sqrt{2} \cdot V_2 \cdot \text{sen}(\omega t)$$

$$V_{Lmed} = \frac{2\sqrt{2} \cdot V_2}{\pi} \cong 0,9 \cdot V_2$$



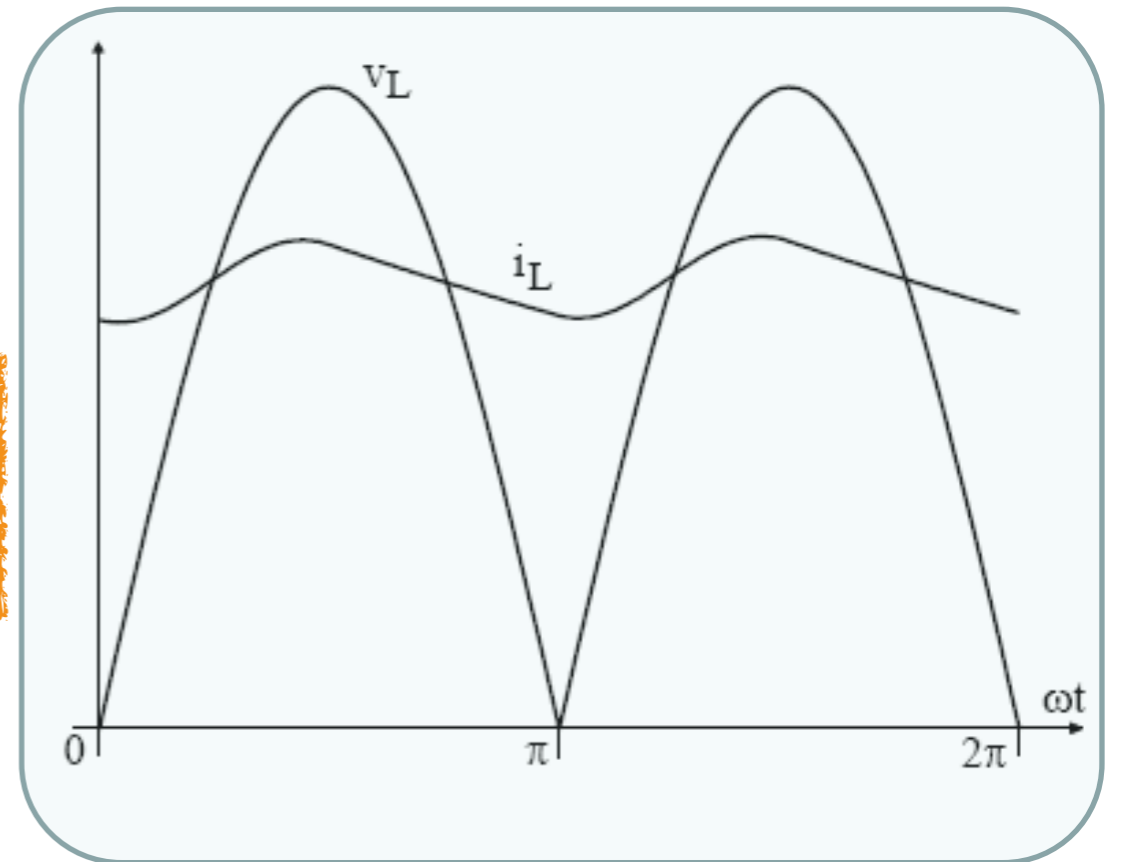
# Retificador 1Φ de Onda Completa com Ponto Médio

Carga RL:

Corrente média na carga e em cada diodo:

$$I_{Lmed} = \frac{2\sqrt{2} \cdot V_2}{\pi \cdot R} \approx 0,9 \frac{V_2}{R} = \frac{V_{Lmed}}{R}$$

$$I_{Dmed} = \frac{0,45 \cdot V_2}{R}$$



Se a condução for contínua e a corrente possuir pouca ondulação, ou seja, a constante de tempo do circuito for muito grande, então pode-se considerar:

$$I_{Lef} \approx I_{Lmed}$$

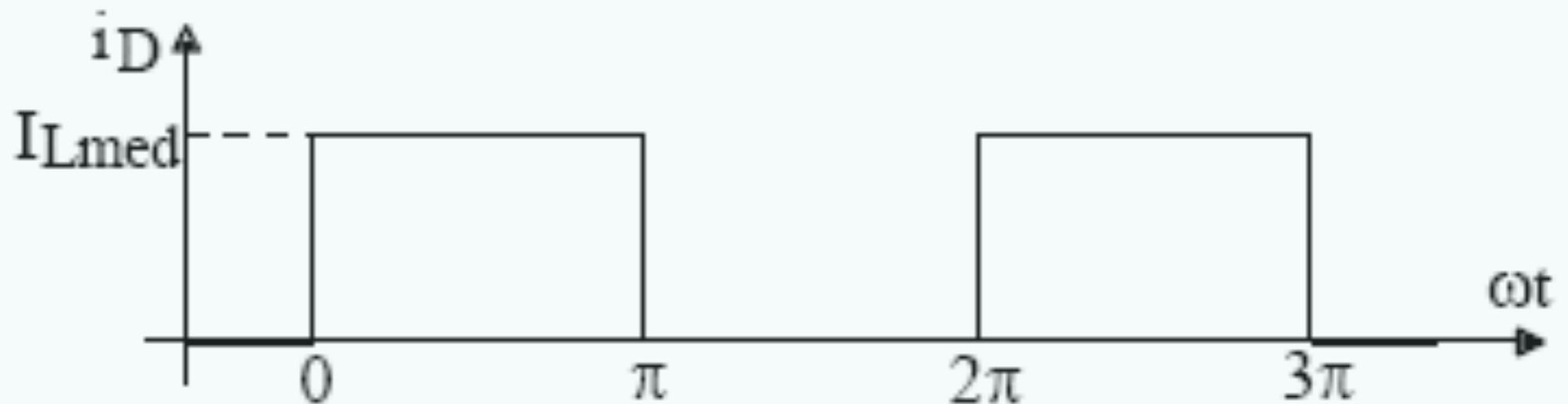
# Retificador 1 $\Phi$ de Onda Completa com Ponto Médio

Carga RL:

Corrente eficaz em cada diodo:

$$I_{Def} = 0,707 \cdot I_{Lmed}$$

Para condução contínua e corrente com pouca ondulação, ou seja, se a constante de tempo do circuito for muito grande.

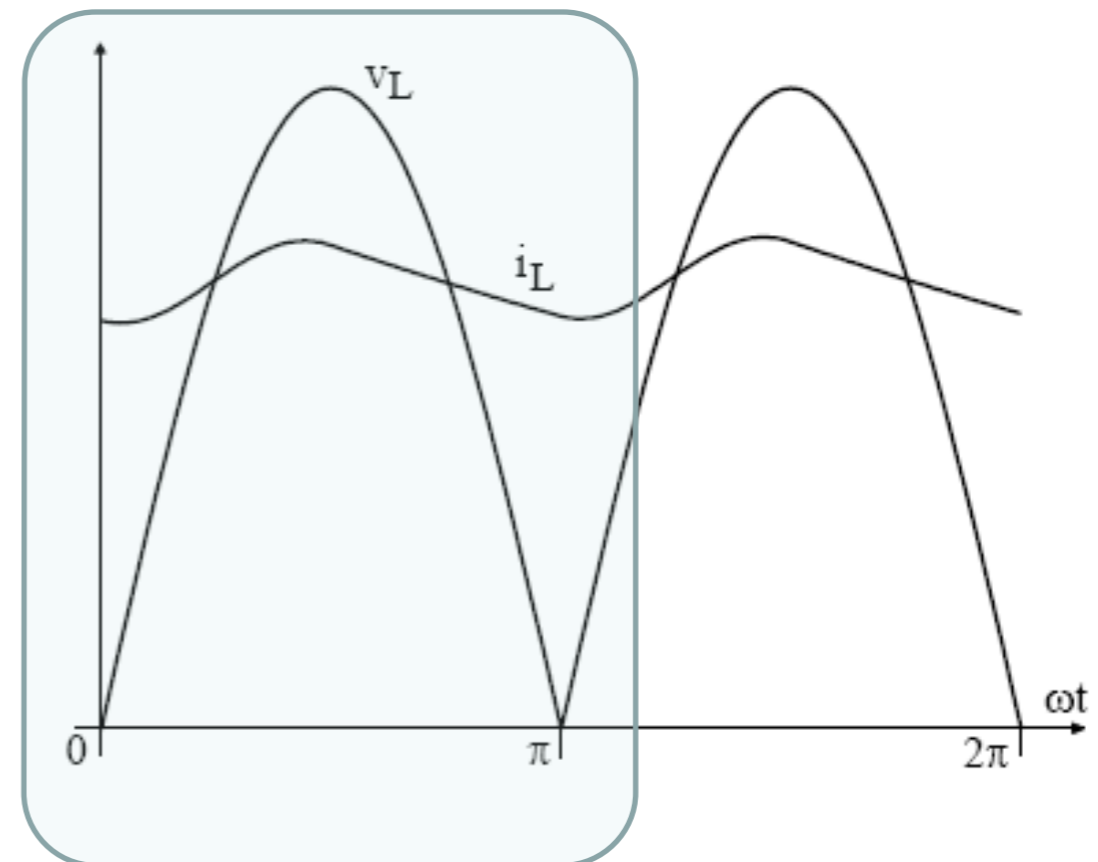


# Retificador 1 $\Phi$ de Onda Completa com Ponto Médio

Carga RL:

Ângulo de condução dos diodos:

$$\beta = \pi = 180^\circ$$

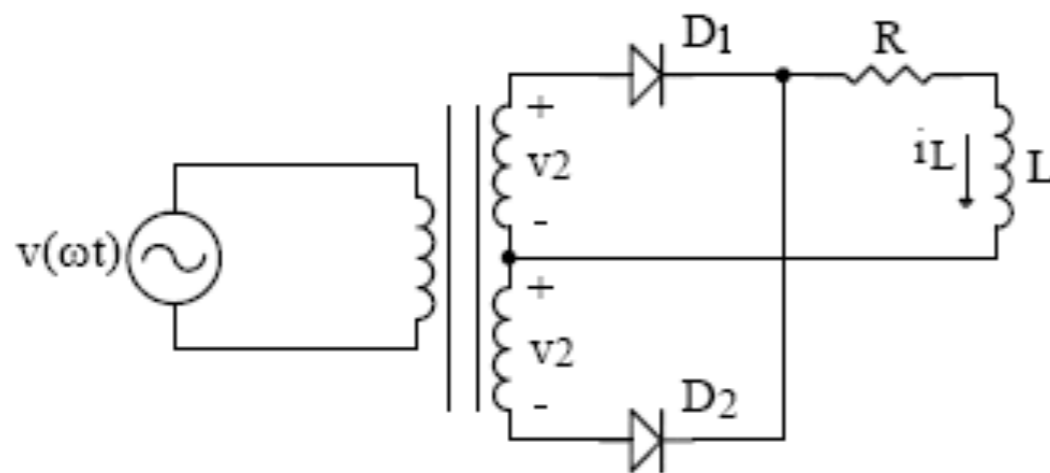


# Retificador 1 $\Phi$ de Onda Completa com Ponto Médio

## Demonstração

### Demo

- Formas de onda no retificador de onda completa.



# Exemplos

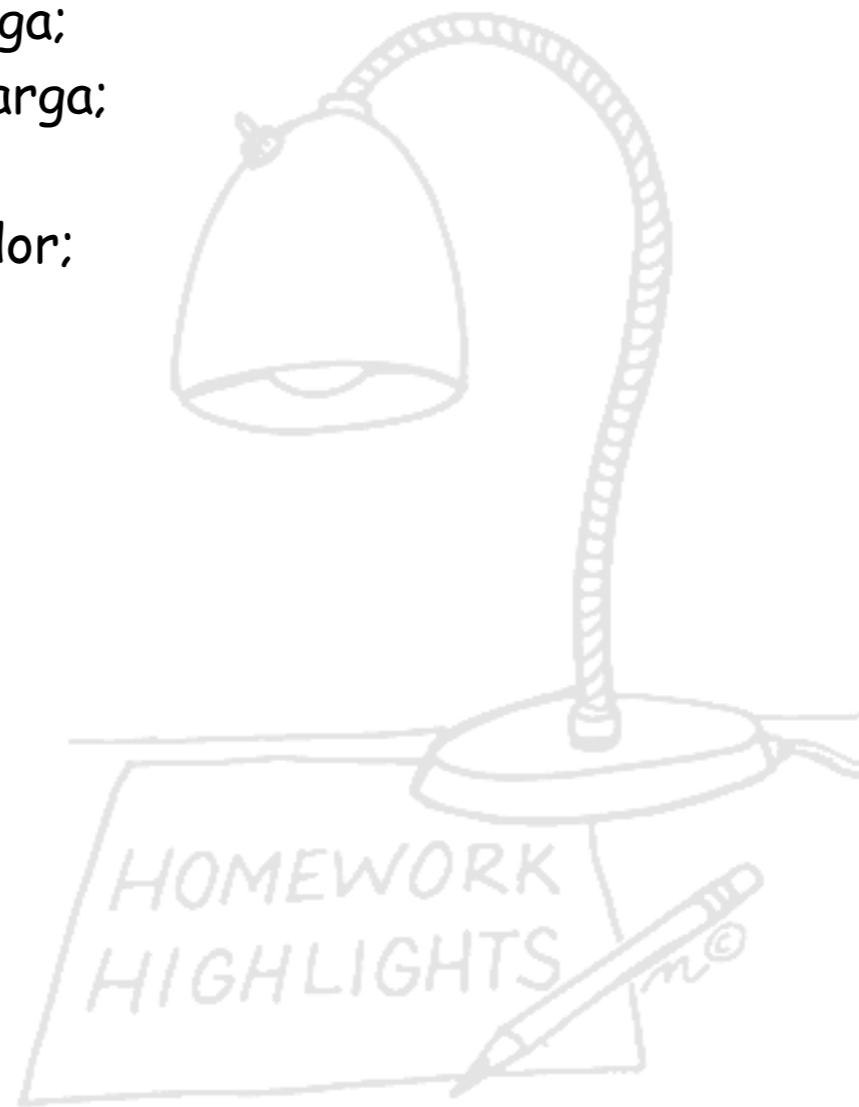
## Exemplo 5.6 do livro Eletrônica de Potência (Ahmed):

- O retificador de onda completa da figura abaixo é alimentado por uma fonte de 115 V, 60 Hz. Se a resistência de carga for de  $100 \Omega$ , determine:
  - A tensão média de saída;
  - A corrente média na carga;
  - A potência entregue à carga;
  - A potência na entrada;
  - A eficiência do retificador;
  - O fator de ondulação;
  - O fator de forma.



## Exemplo 5.6 do livro Eletrônica de Potência (Ahmed):

- O retificador de onda completa da figura abaixo é alimentado por uma fonte de 150 V, 60 Hz. Se a resistência de carga for de  $150 \Omega$ , determine:
  - A tensão média de saída;
  - A corrente média na carga;
  - A potência entregue à carga;
  - A potência na entrada;
  - A eficiência do retificador;
  - O fator de ondulação;
  - O fator de forma.



## Conversores ca-cc:

- Retificadores com filtro capacitivo.

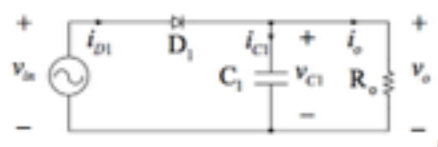


### Retificador Monofásico de Meia Onda

Instituto Federal de Educação, Ciência e Tecnologia de Santa Catarina - IFSC  
Campus Florianópolis - Departamento Acadêmico de Eletrônica  
Prof. Clovis Antonio Petry

#### Esquemático do retificador

(=O esquemático do retificador monofásico de meia onda com a identificação das variáveis principais está mostrado abaixo=)



(=As principais formas de onda com a identificação das variáveis estão mostradas ao seguir=)

