

Instituto Federal de Educação, Ciência e Tecnologia de Santa Catarina

Departamento Acadêmico de Eletrônica

Eletrônica de Potência



Conversores CA-CA

Gradadores e Variadores CA-CA

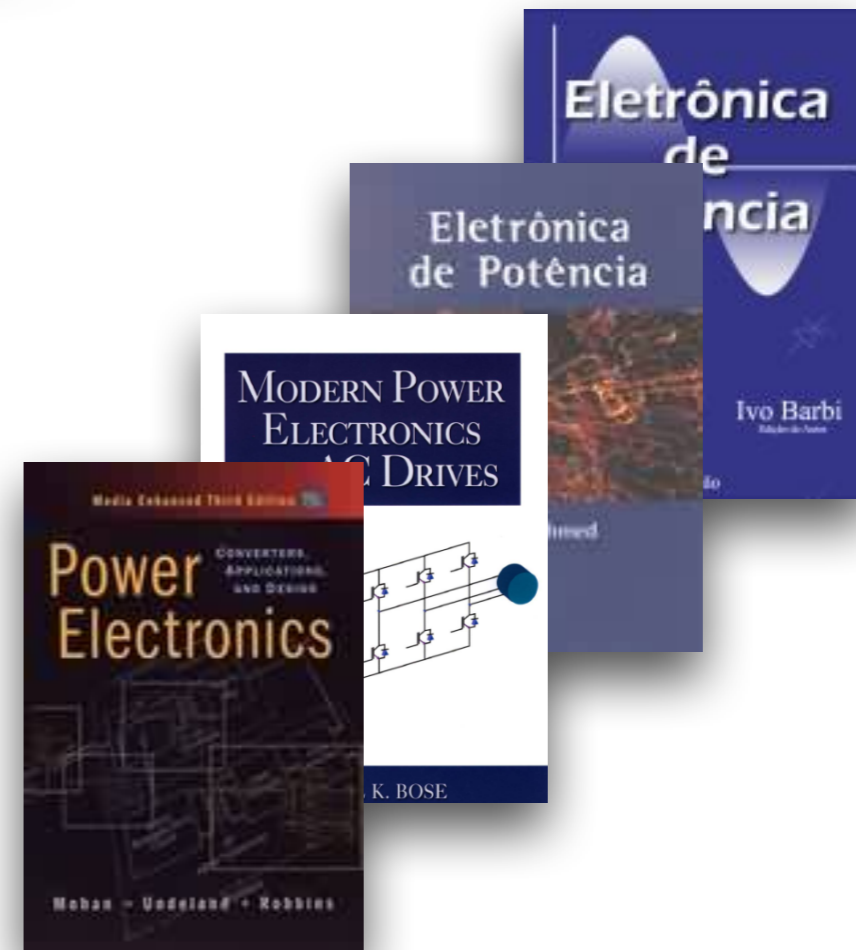
Prof. Clovis Antonio Petry.

Florianópolis, maio de 2014.

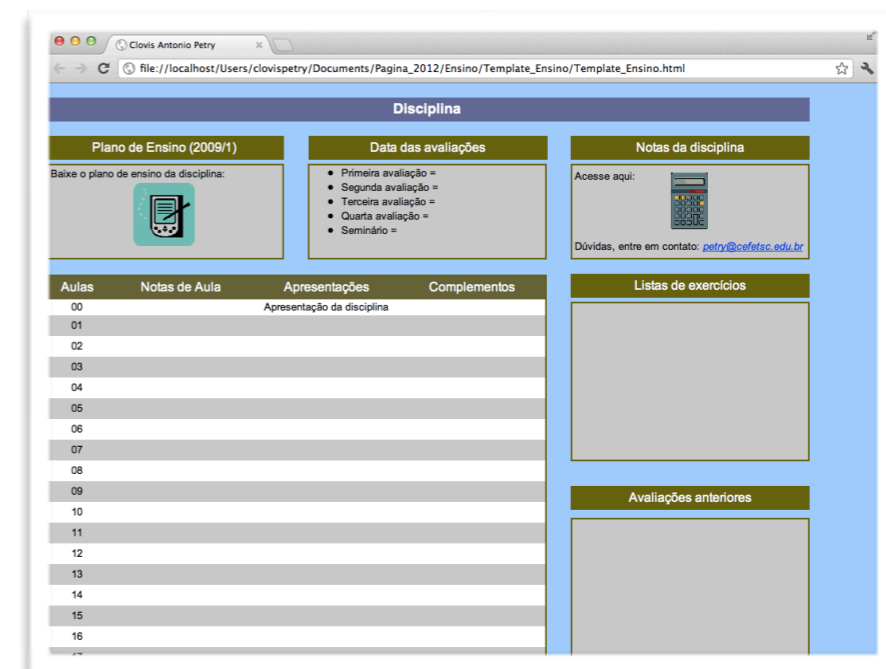
Biografia para Esta Aula

Capítulo 11 - Controlador de tensão AC:

- Gradadores;
- Variadores CA monofásicos.



www.ProfessorPetry.com.br



A screenshot of a web browser displaying a course page. The browser address bar shows the file path: file:///localhost/Users/clovispetry/Documents/Pagina_2012/Ensino/Template_Ensino/Template_Ensino.html. The page title is 'Disciplina'. The content is organized into several sections:

- Plano de Ensino (2009/1)**: Baixe o plano de ensino da disciplina: [Download icon]
- Data das avaliações**:
 - Primeira avaliação =
 - Segunda avaliação =
 - Terceira avaliação =
 - Quarta avaliação =
 - Seminário =
- Notas da disciplina**: Acesse aqui: [Calculator icon]. Dúvidas, entre em contato: petry@cefetsc.edu.br
- Table with 4 columns**: Aulas, Notas de Aula, Apresentações, Complementos.

| Aulas | Notas de Aula | Apresentações | Complementos |
|-------|---------------|----------------------------|--------------|
| 00 | | Apresentação da disciplina | |
| 01 | | | |
| 02 | | | |
| 03 | | | |
| 04 | | | |
| 05 | | | |
| 06 | | | |
| 07 | | | |
| 08 | | | |
| 09 | | | |
| 10 | | | |
| 11 | | | |
| 12 | | | |
| 13 | | | |
| 14 | | | |
| 15 | | | |
| 16 | | | |
- Listas de exercícios**: [Empty box]
- Avaliações anteriores**: [Empty box]

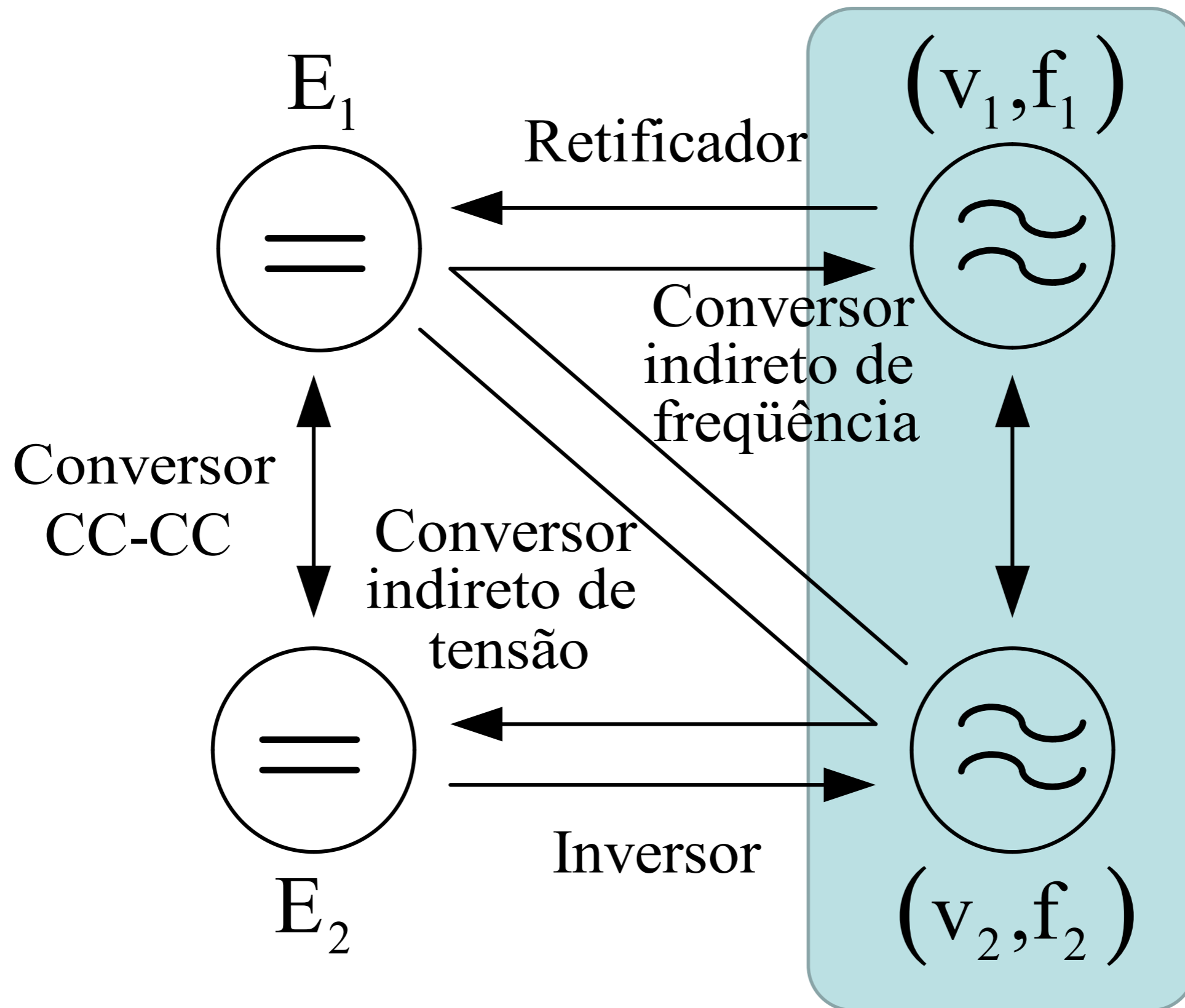
Gradadores:

1. Introdução;
2. Gradadores monofásicos:
 - Carga resistiva;
 - Carga RL.
3. Gradadores trifásicos;
4. Controle por ciclos inteiros;
5. R, L e C controlados por tiristores;
6. Compensador estático de potência reativa.

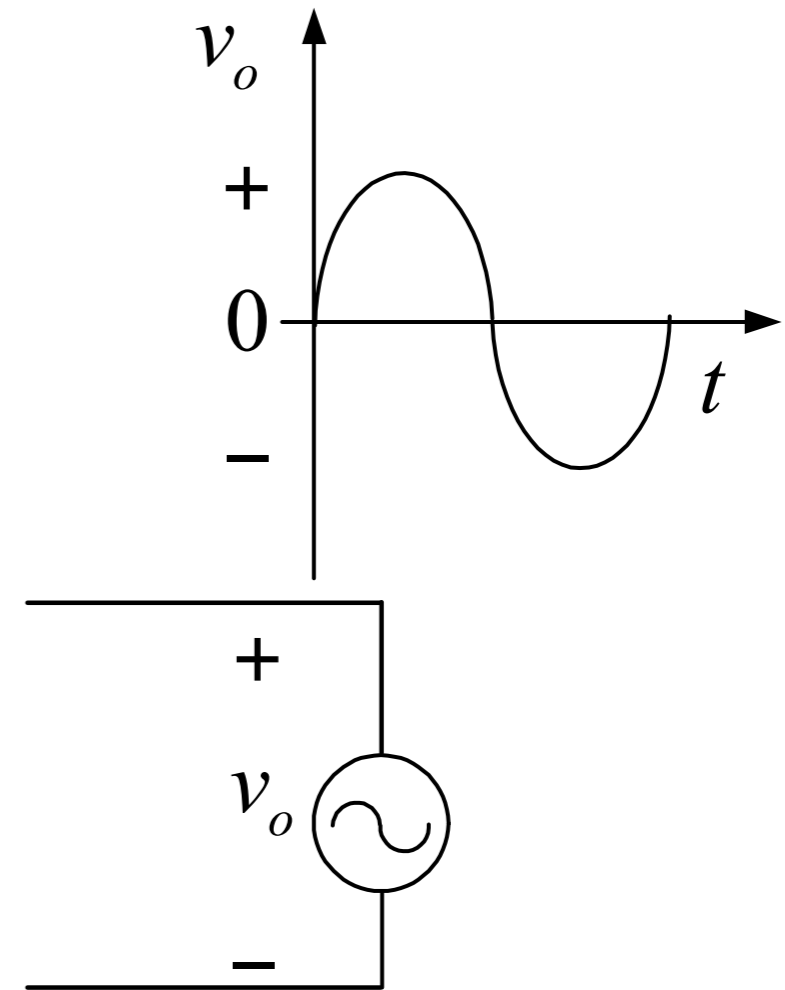
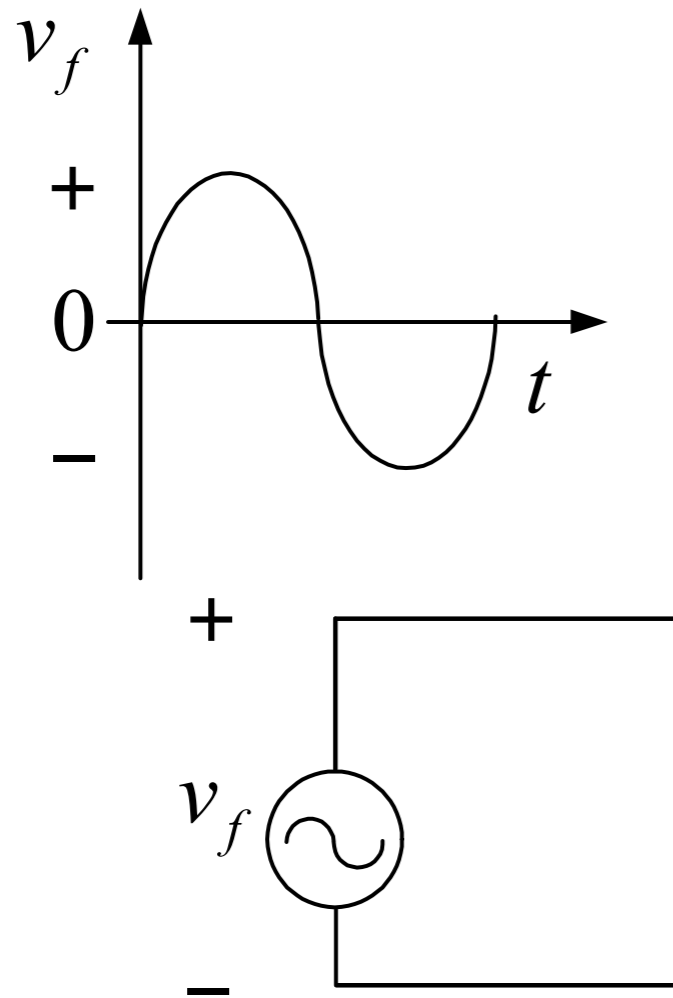
Variadores CA-CA:

1. Introdução;
2. Implementação de um gradador monofásico;
3. Partida de cargas com gradadores;
4. Disparo de tiristores;
5. Chaves bidirecionais para CA-CA;
6. Estabilizadores com tap variável;
7. Chopper CA-CA;
8. Conversor CA-CA indireto.

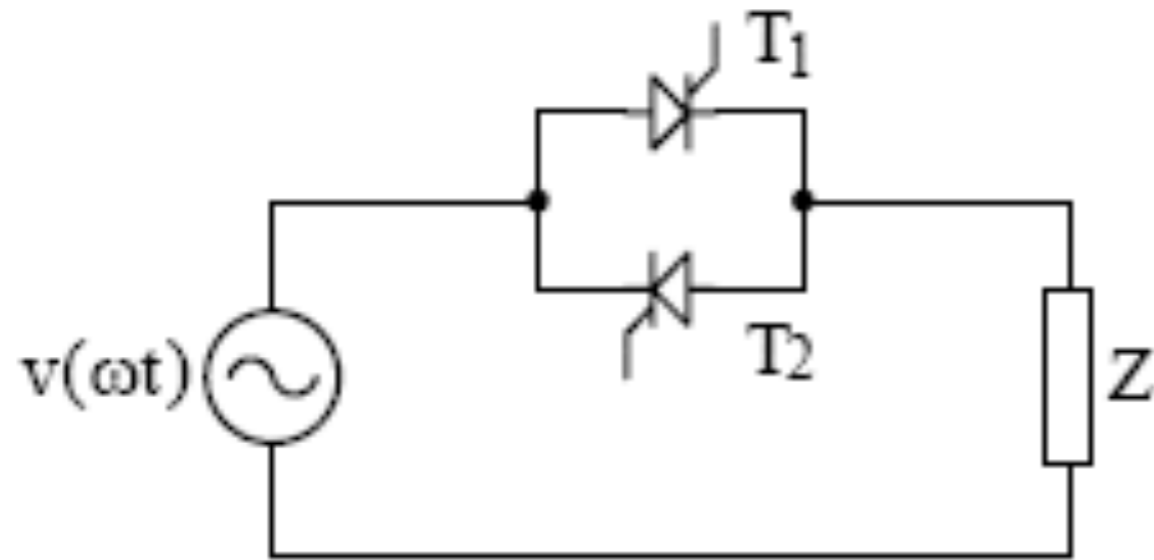
Divisão da Eletrônica de Potência



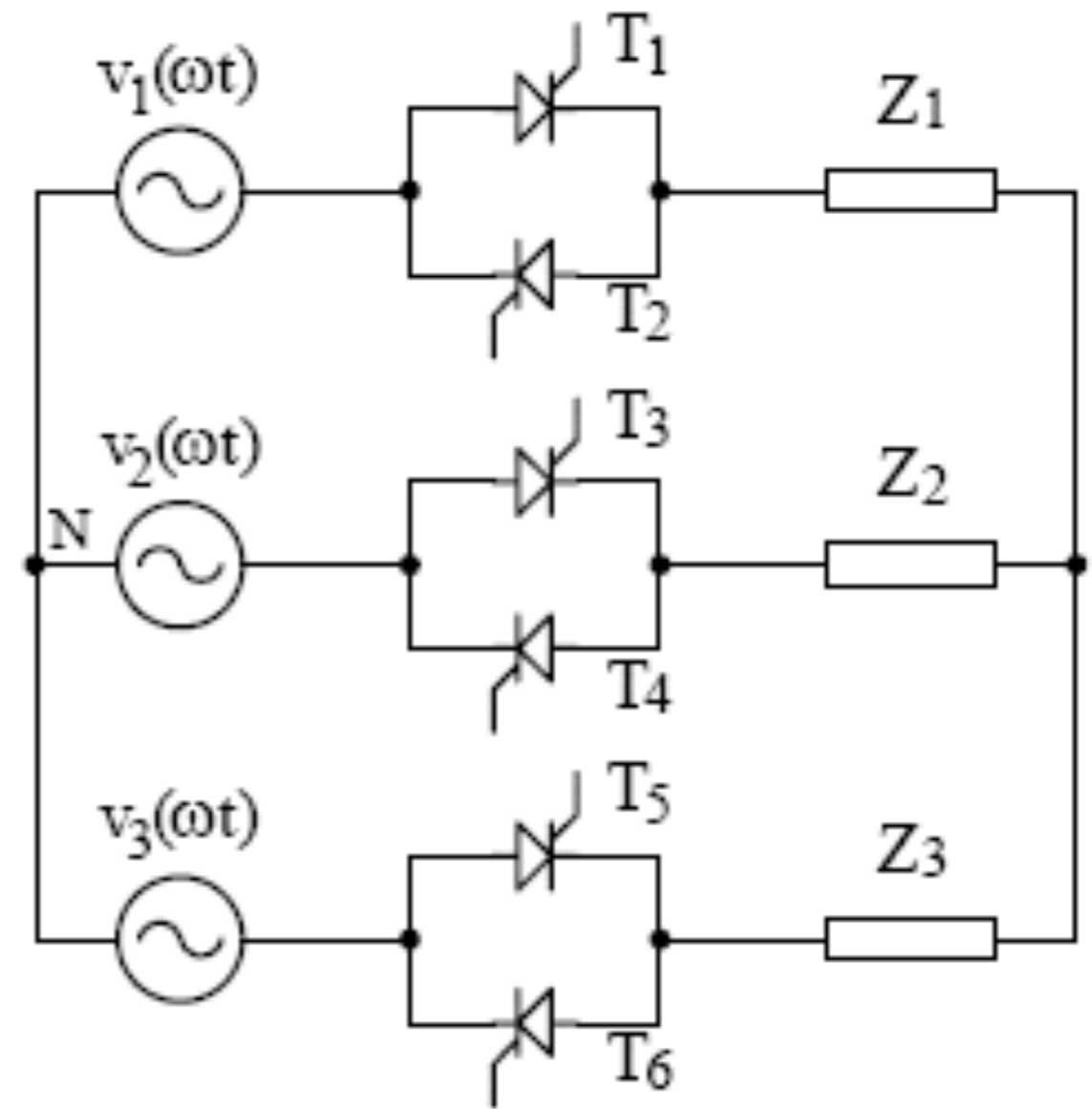
Conversor CA-CA: Princípio Geral



Conversor CA-CA: Numero de Fases

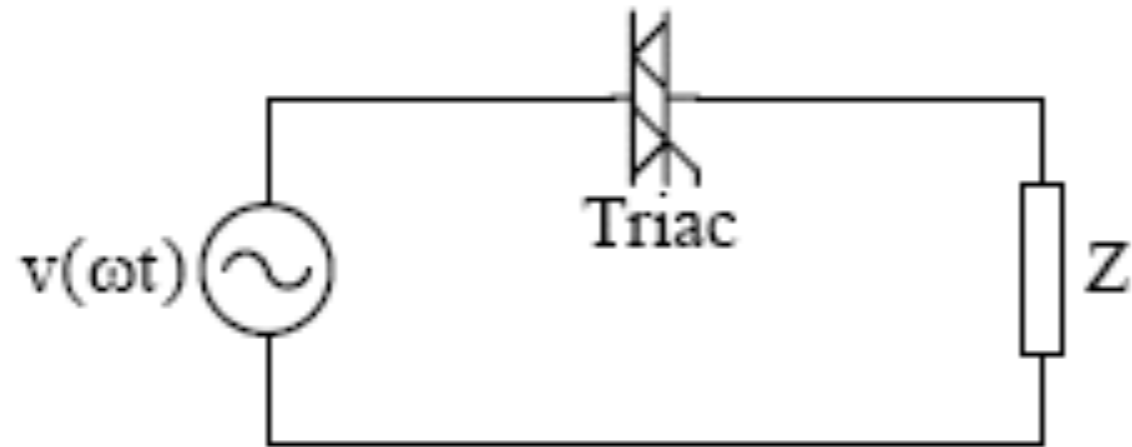


Monofásico

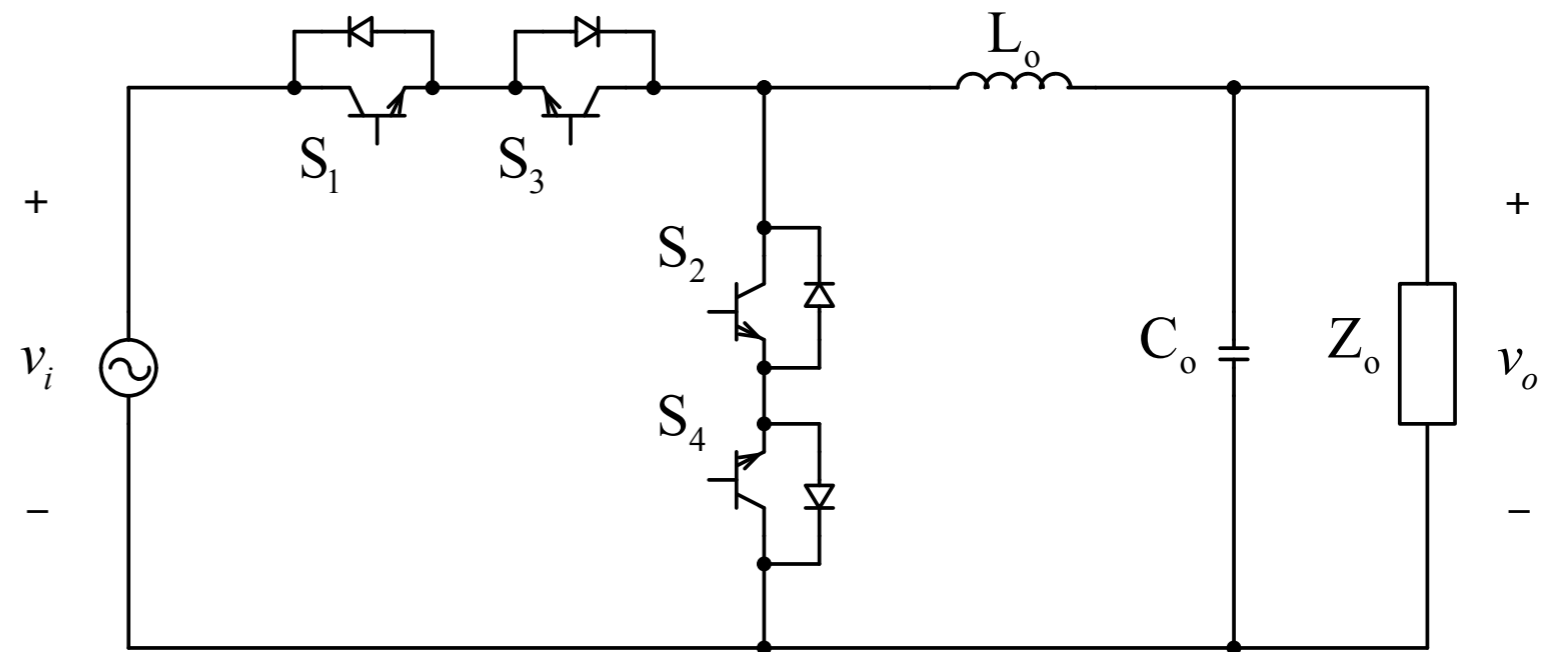


Trifásico

Conversor CA-CA: Comando



Baixa freqüência



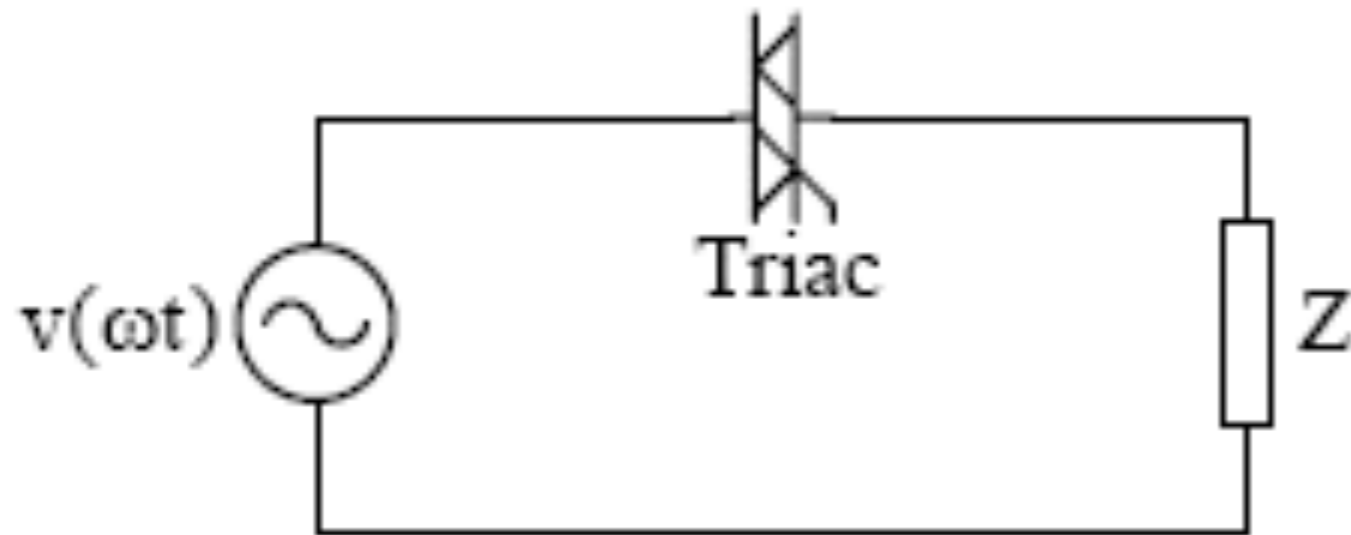
PWM alta freqüência

Aplicações dos Conversores CA-CA

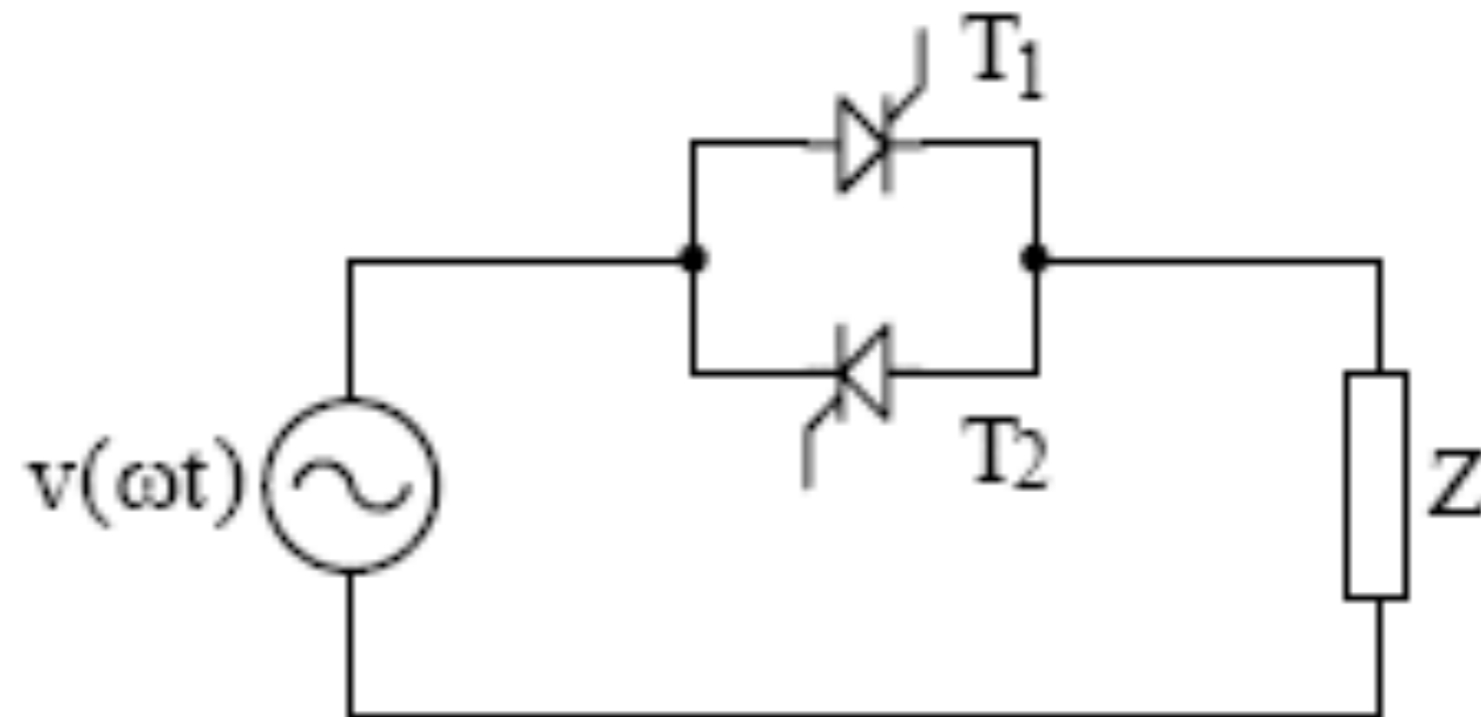
Algumas aplicações:

1. Controle de intensidade luminosa;
2. Controle de temperatura;
3. Controle de velocidade de motores de indução;
4. Limitação da corrente de partida de motores de indução;
5. Estabilizadores de tensão;
6. Filtros ativos;
7. Pré-estabilização em fontes de alimentação e UPS;
8. Economia de energia;
9. Sistemas de potência;
10. Entre outras.

Gradadores Monofásicos



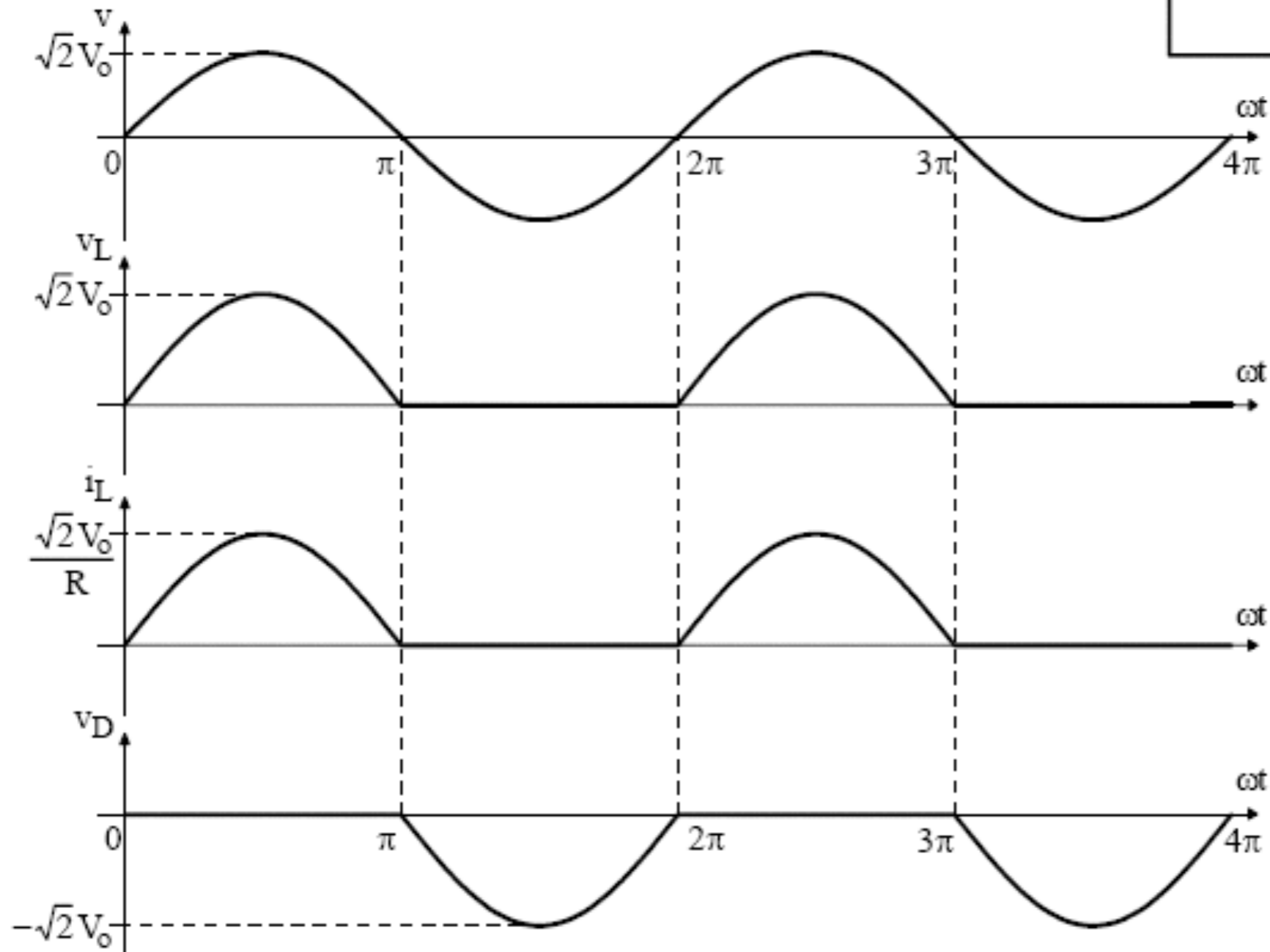
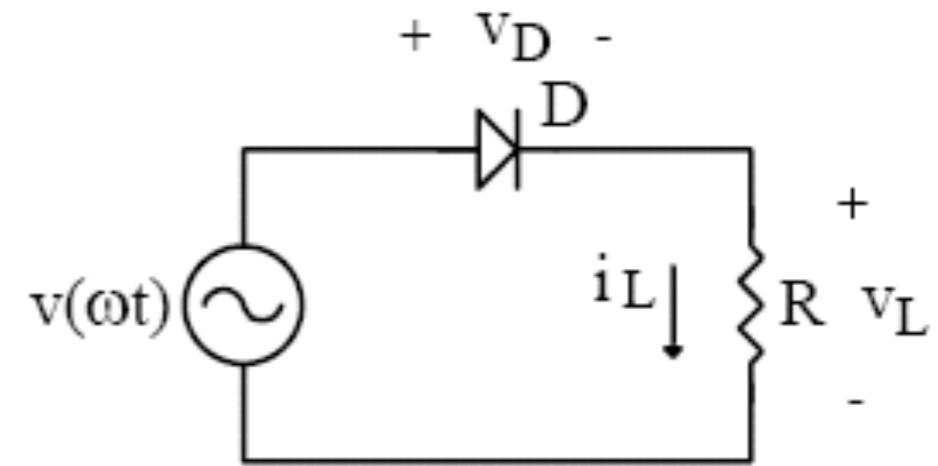
Gradador usando triac



Gradador usando tiristores

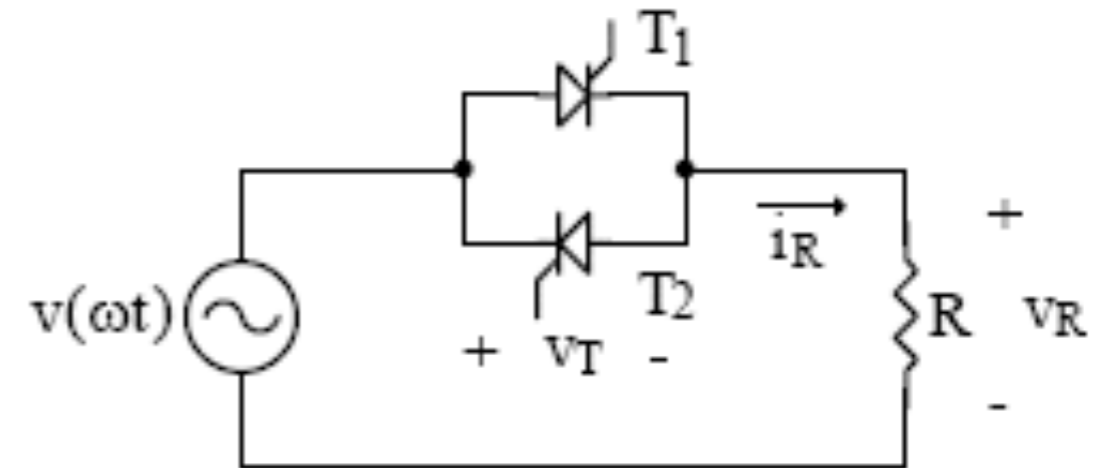
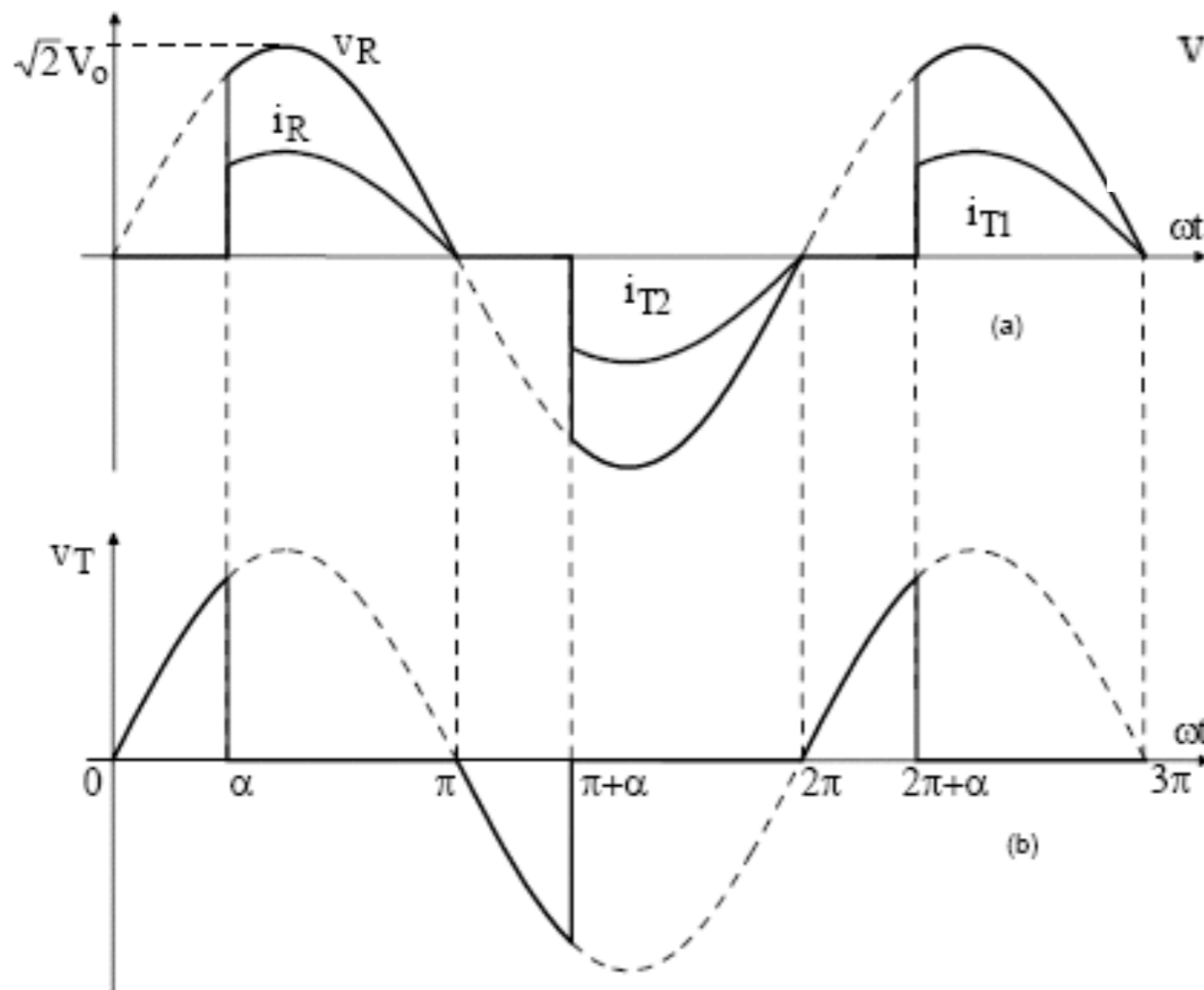
Gradadores Monofásicos

Retificador com carga resistiva pura:



Gradadores Monofásicos

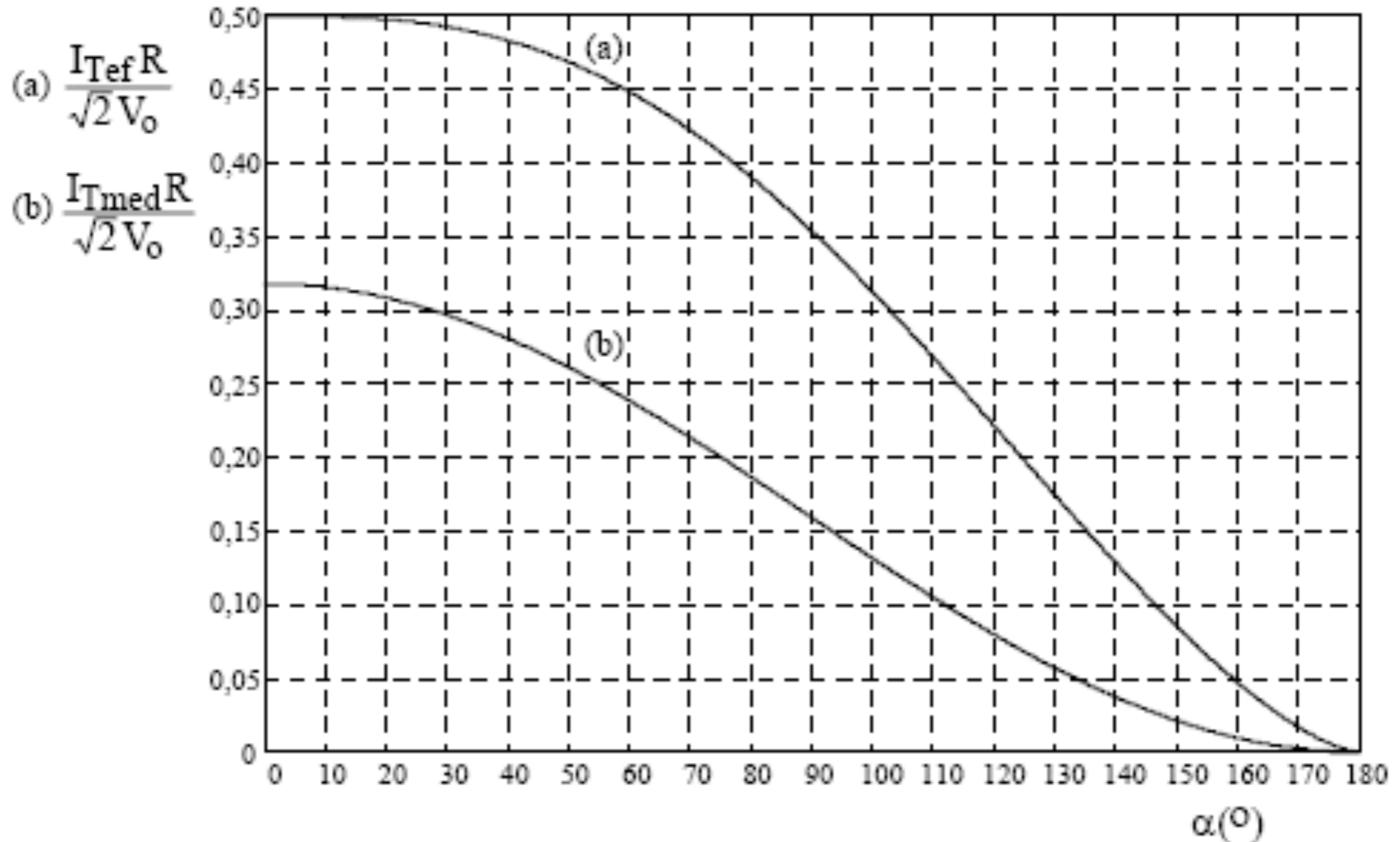
Gradador com carga resistiva pura:



$$V_o = V_i \cdot \sqrt{1 - \frac{\alpha}{\pi} + \frac{\text{sen}(2 \cdot \alpha)}{2 \cdot \pi}}$$

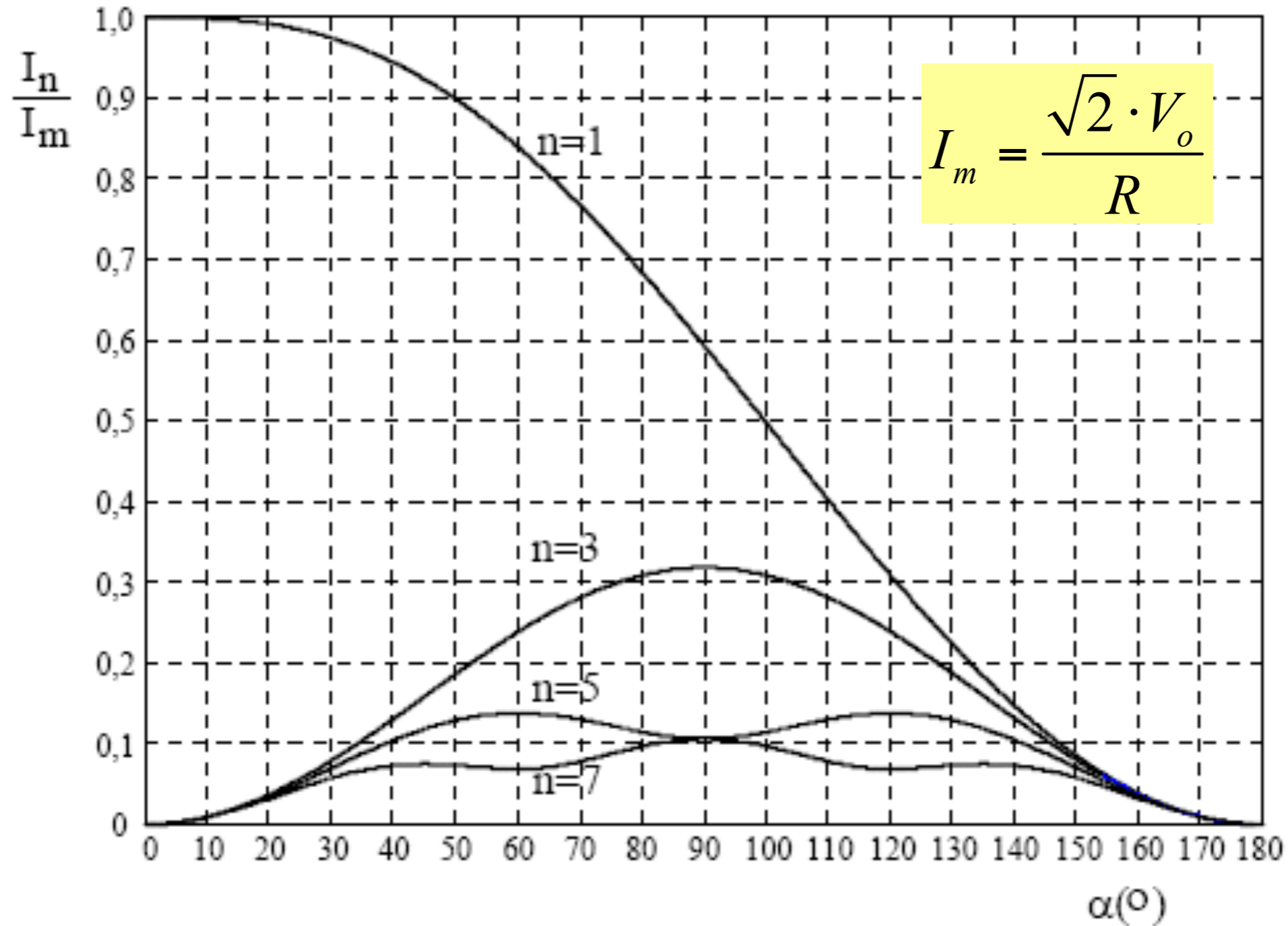
Gradadores Monofásicos

Correntes média e eficaz na carga:



Gradadores Monofásicos

Harmônicas da corrente de carga:



Gradadores Monofásicos

Harmônicas da corrente de carga, exemplo:

$$V_o = 220V$$

$$P_o = 4800W$$

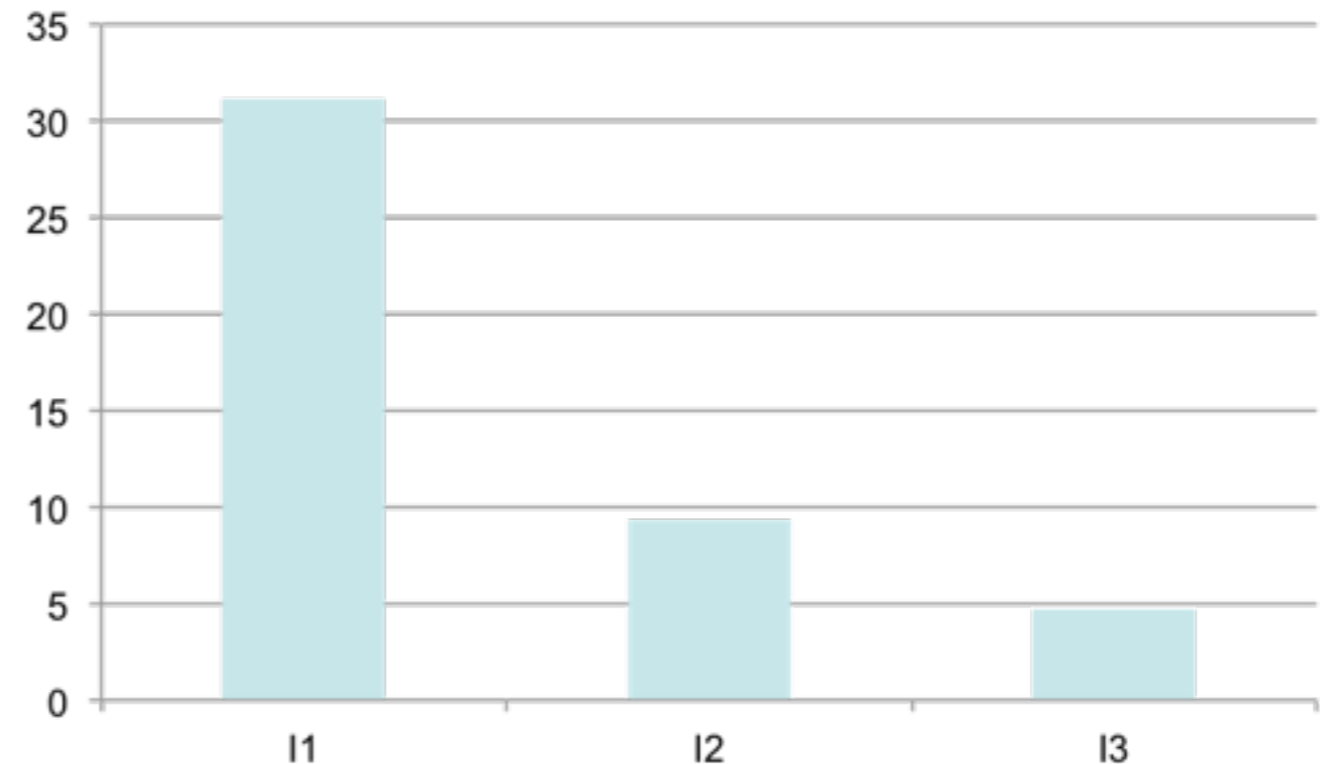
$$R = \frac{V_o^2}{P_o} = \frac{220^2}{4800} = 10\Omega$$

$$I_m = \frac{\sqrt{2} \cdot V_o}{R} = \frac{311}{10} = 31,1A$$

$$I_1 = 1 \cdot I_m = 31,1A$$

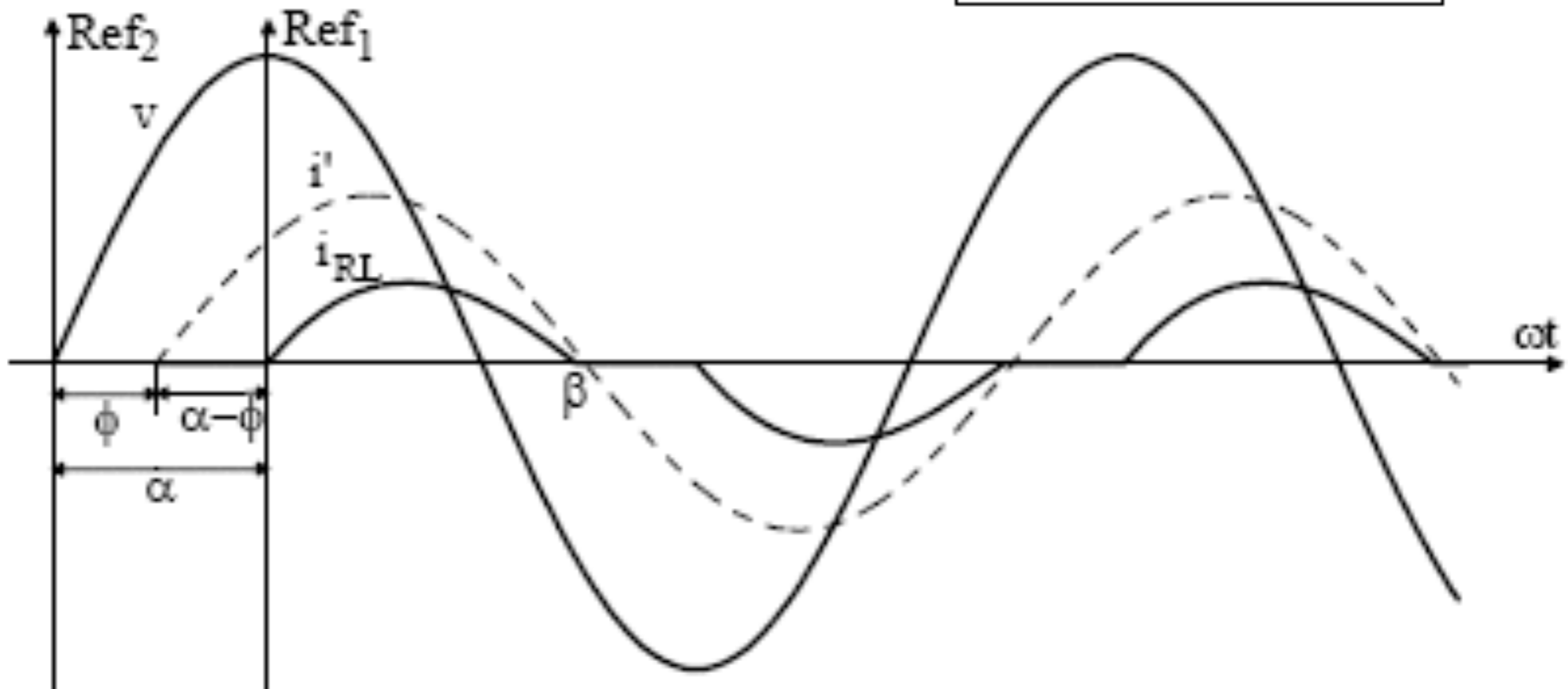
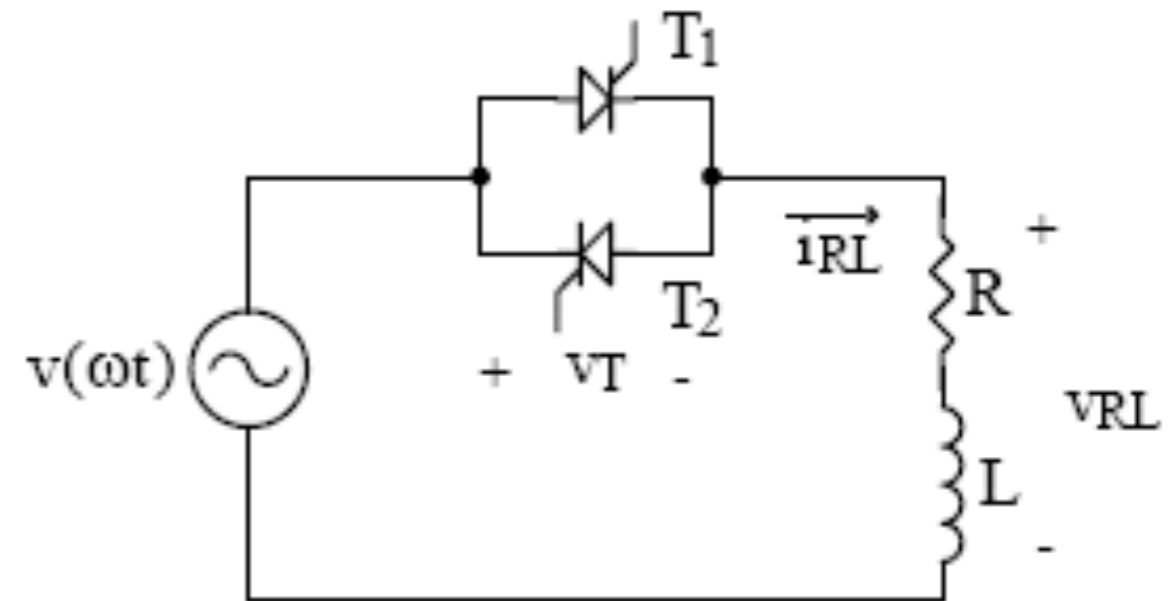
$$I_3 = 0,3 \cdot I_m = 9,33A$$

$$I_5 = 0,15 \cdot I_m = 4,66A$$



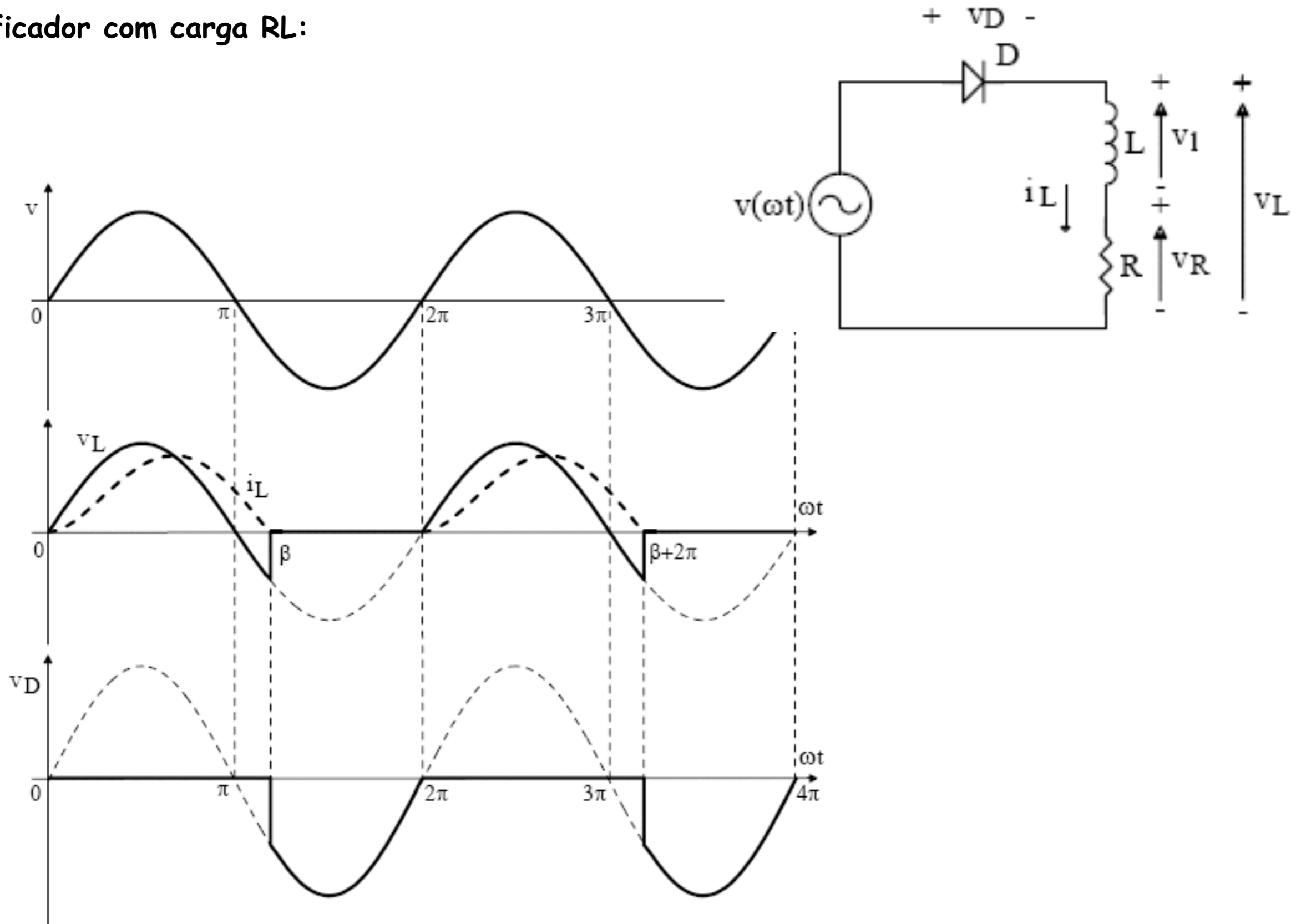
Gradadores Monofásicos

Retificador com carga RL:



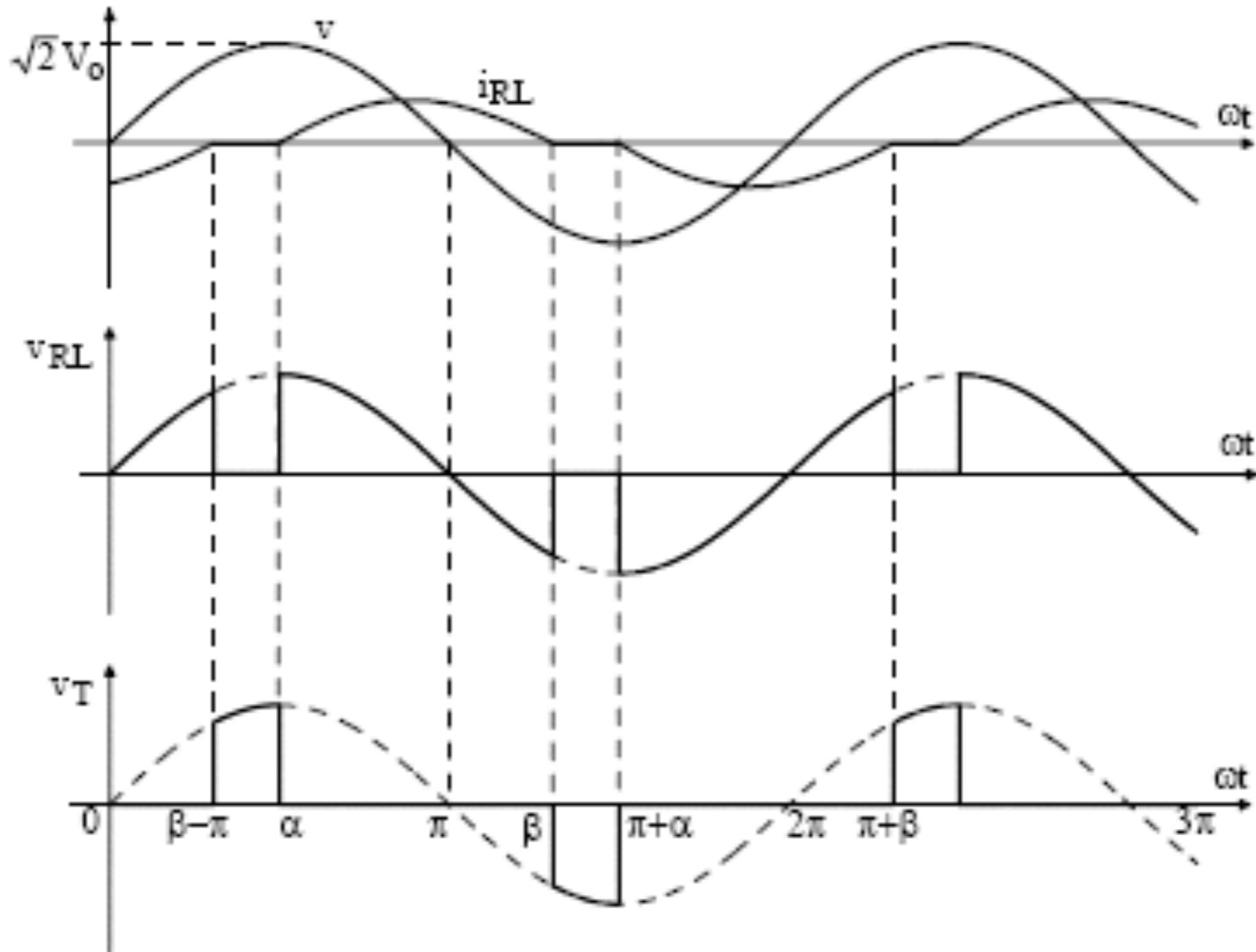
Gradadores Monofásicos

Retificador com carga RL:

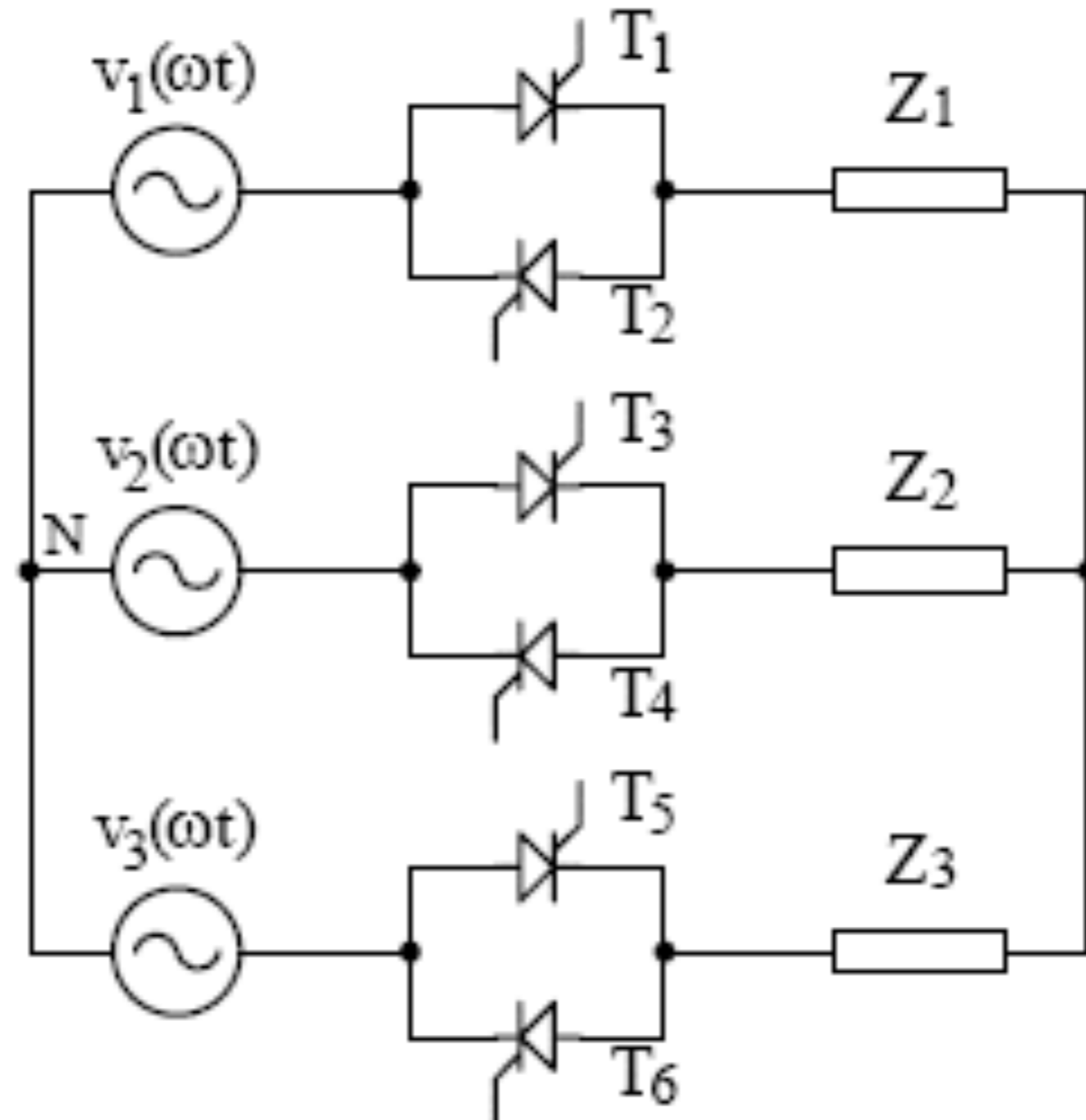


Gradadores Monofásicos

Gradador com carga RL:

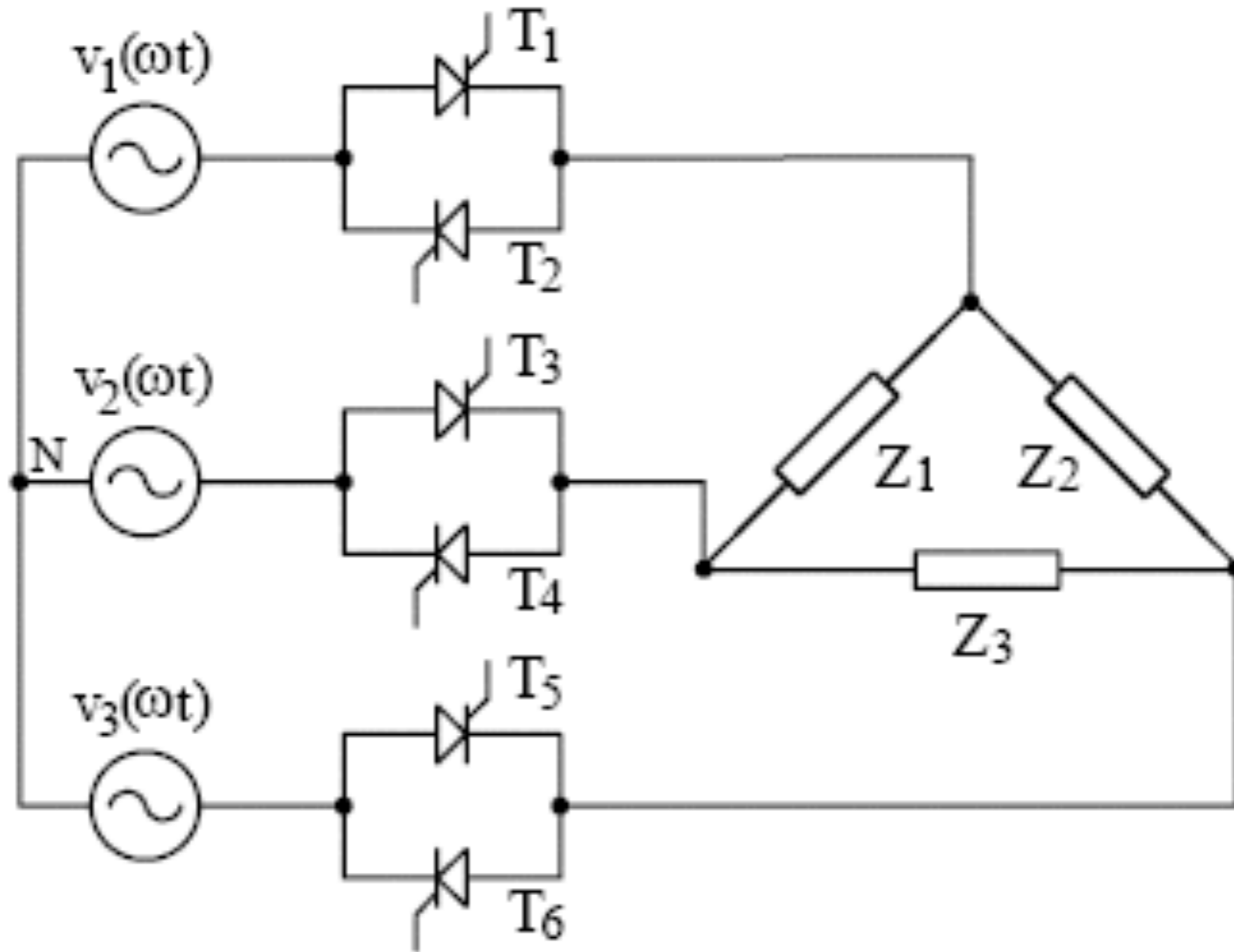


Gradadores Trifásicos



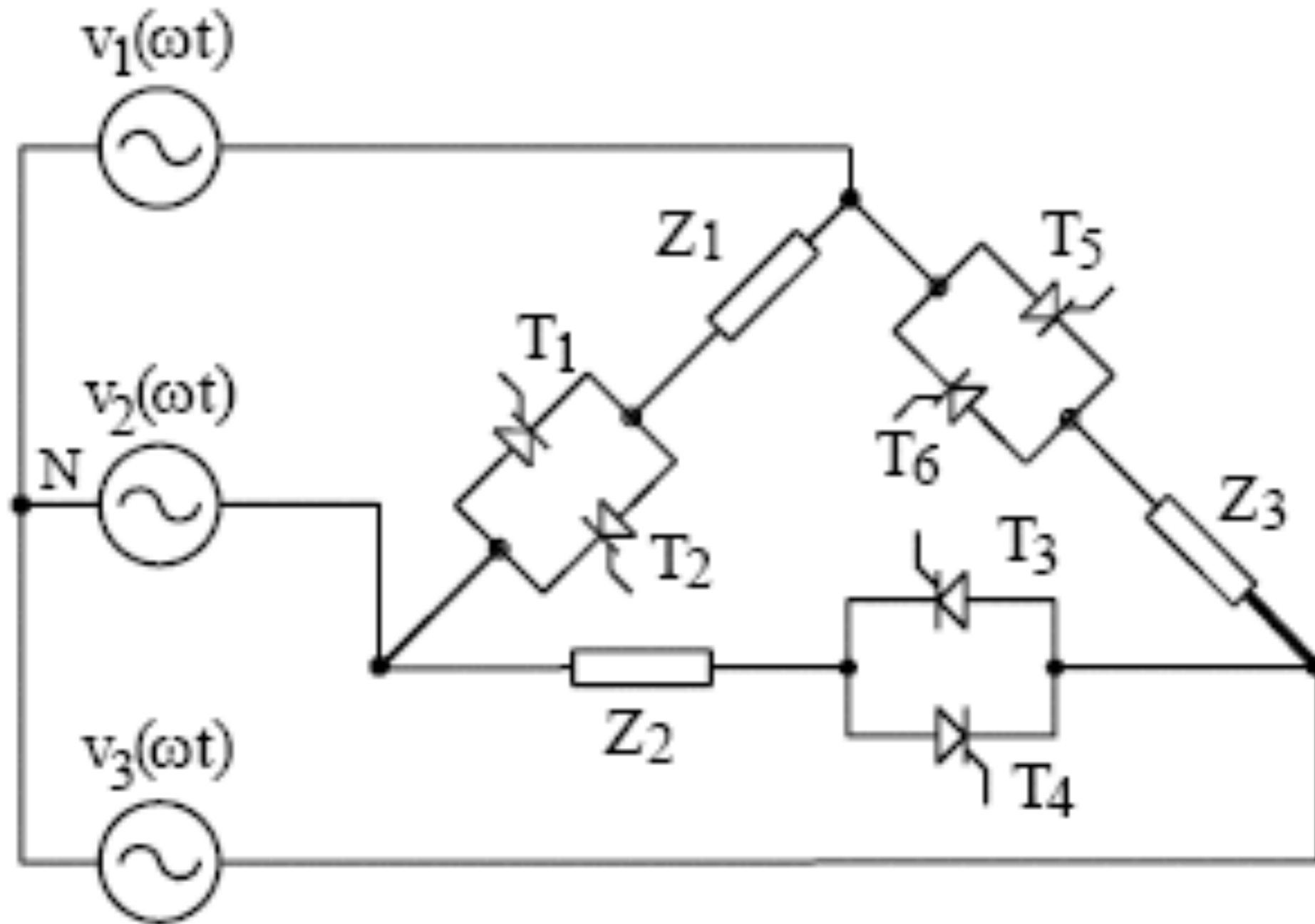
Carga conectada em estrela (Y)

Gradadores Trifásicos



Carga conectada em delta (Δ)

Gradadores Trifásicos



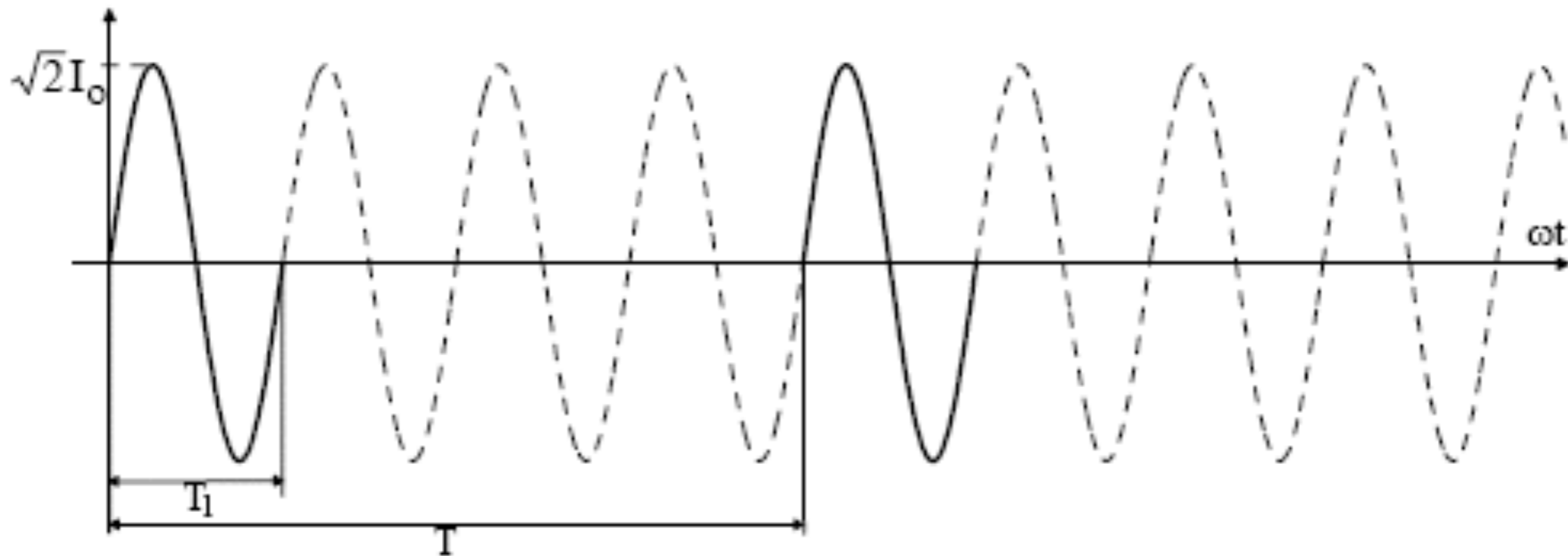
Carga conectada em delta (Δ)

Controle por Ciclos Inteiros

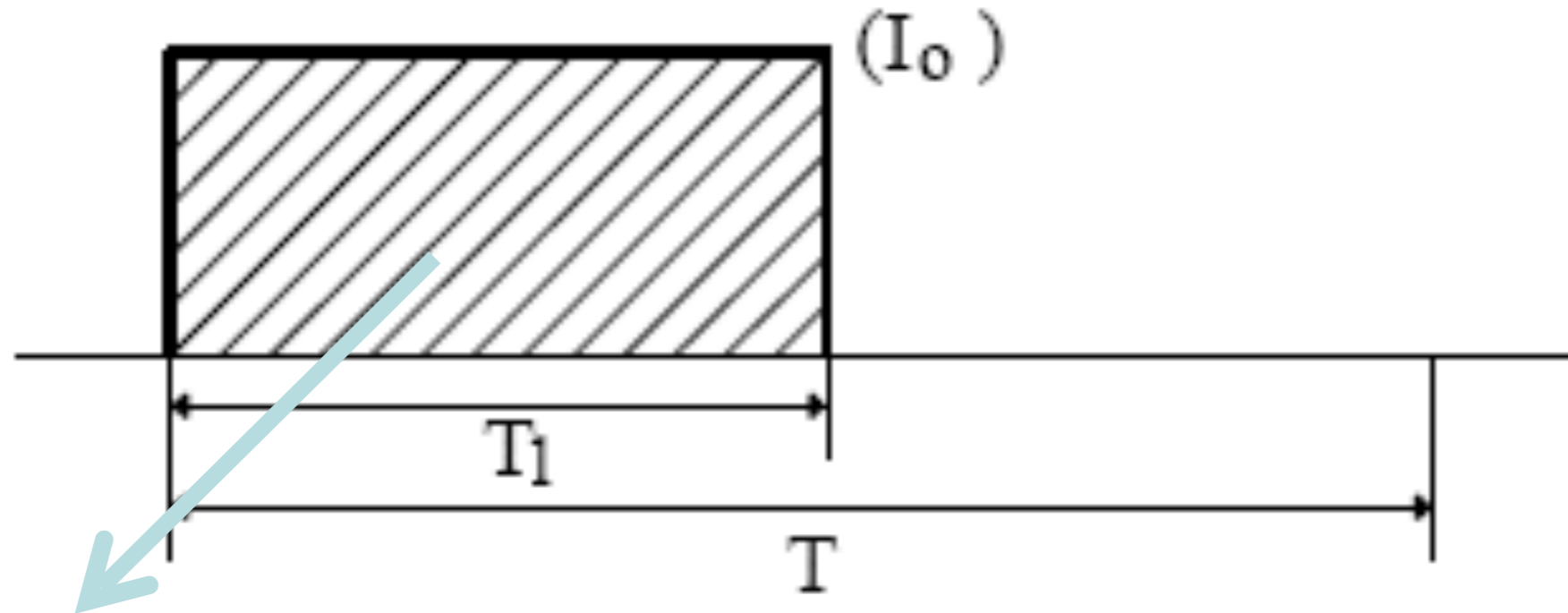
Deficiências dos gradadores:

1. Introduzem harmônicas significativas de corrente na rede;
2. Para ângulos de disparo (α) elevados o fator de potência é baixo.

Controle por ciclos inteiros:



Controle por Ciclos Inteiros



$$W_1 = R \cdot I_o^2 \cdot T_1$$

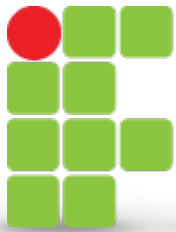
$$W_2 = R \cdot I^2 \cdot T$$

m = número de ciclos aplicados à carga;
 M = número de ciclos da rede.

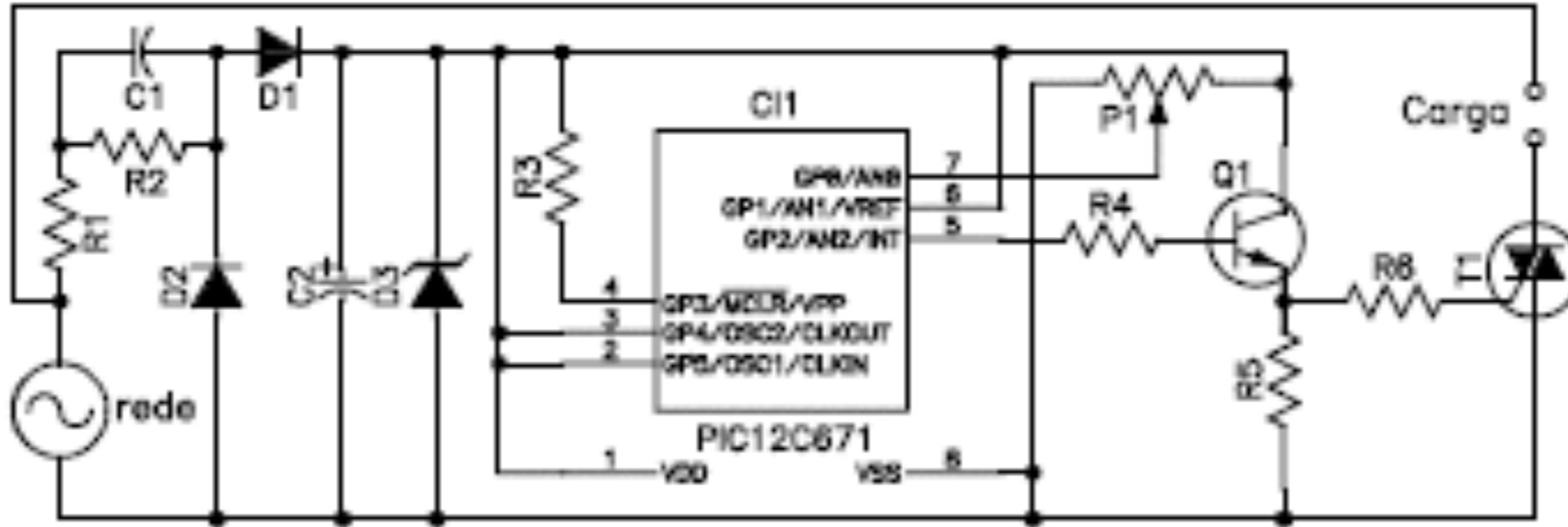
$$W_1 = W_2$$

$$R \cdot I_o^2 \cdot T_1 = R \cdot I^2 \cdot T$$

$$I = \sqrt{\frac{T_1}{T}} \cdot I_o = \sqrt{\frac{m}{M}} \cdot I_o$$



Controle por Ciclos Inteiros



A New Topology for Power Control of AC Load Using AC-AC Converter

Paulo Sérgio dos Santos Filho de Oliveira, Da Rêbica e Amélio José Porto

1998

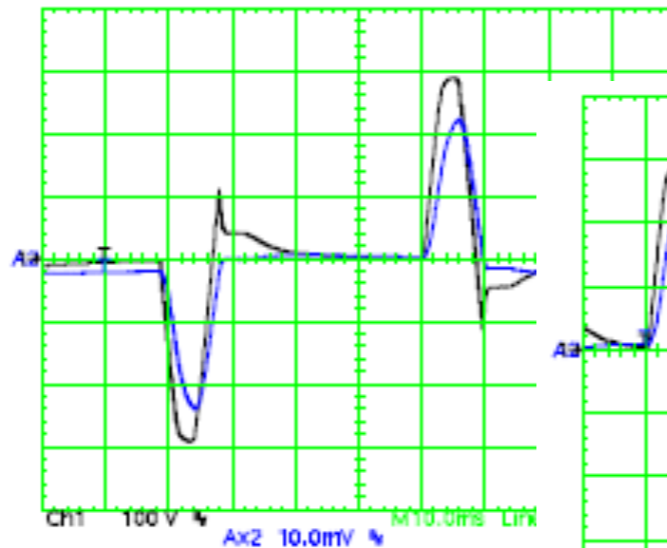
ABSTRACT - This work describes the design of a power factor corrector (PFC) for AC-AC conversion. The PFC is designed to control the AC-AC converter using a digital control system. The PFC is designed to control the AC-AC converter using a digital control system. The PFC is designed to control the AC-AC converter using a digital control system.

1. INTRODUÇÃO

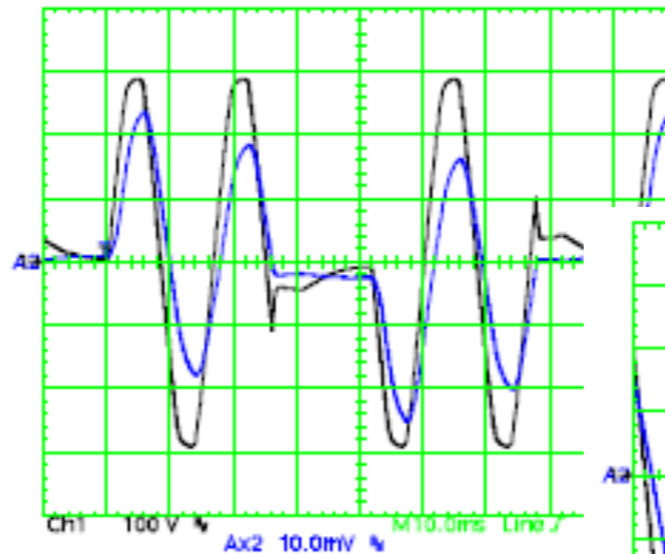
Os sistemas de controle de potência em sistemas de energia elétrica são essenciais para a operação eficiente e segura dos sistemas de potência. Este trabalho apresenta um novo topologia de conversor AC-AC com controle digital de potência. O conversor é projetado para controlar a potência entregue à carga, mantendo o fator de potência próximo a unity. O sistema de controle é baseado em um controlador digital de potência, que ajusta o ângulo de disparo do tiristor para controlar a potência entregue à carga.

2. CONTROLANDO POR CICLOS INTEIROS

Este trabalho apresenta um novo topologia de conversor AC-AC com controle digital de potência. O conversor é projetado para controlar a potência entregue à carga, mantendo o fator de potência próximo a unity. O sistema de controle é baseado em um controlador digital de potência, que ajusta o ângulo de disparo do tiristor para controlar a potência entregue à carga.

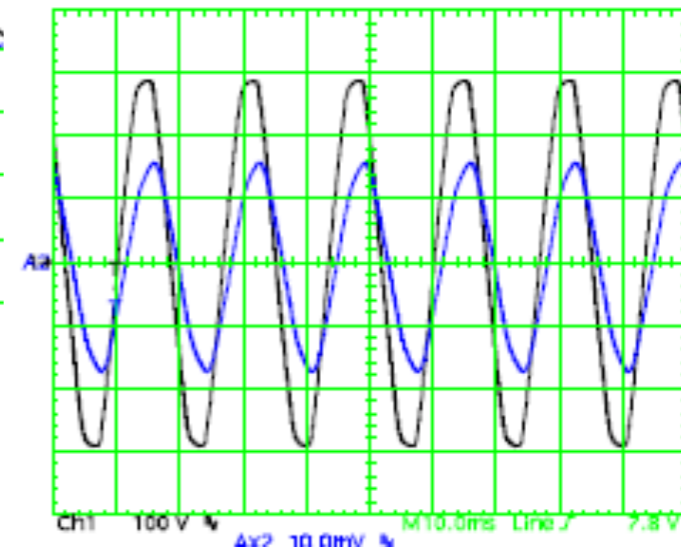


$$\frac{m}{M} = \frac{1}{5}$$

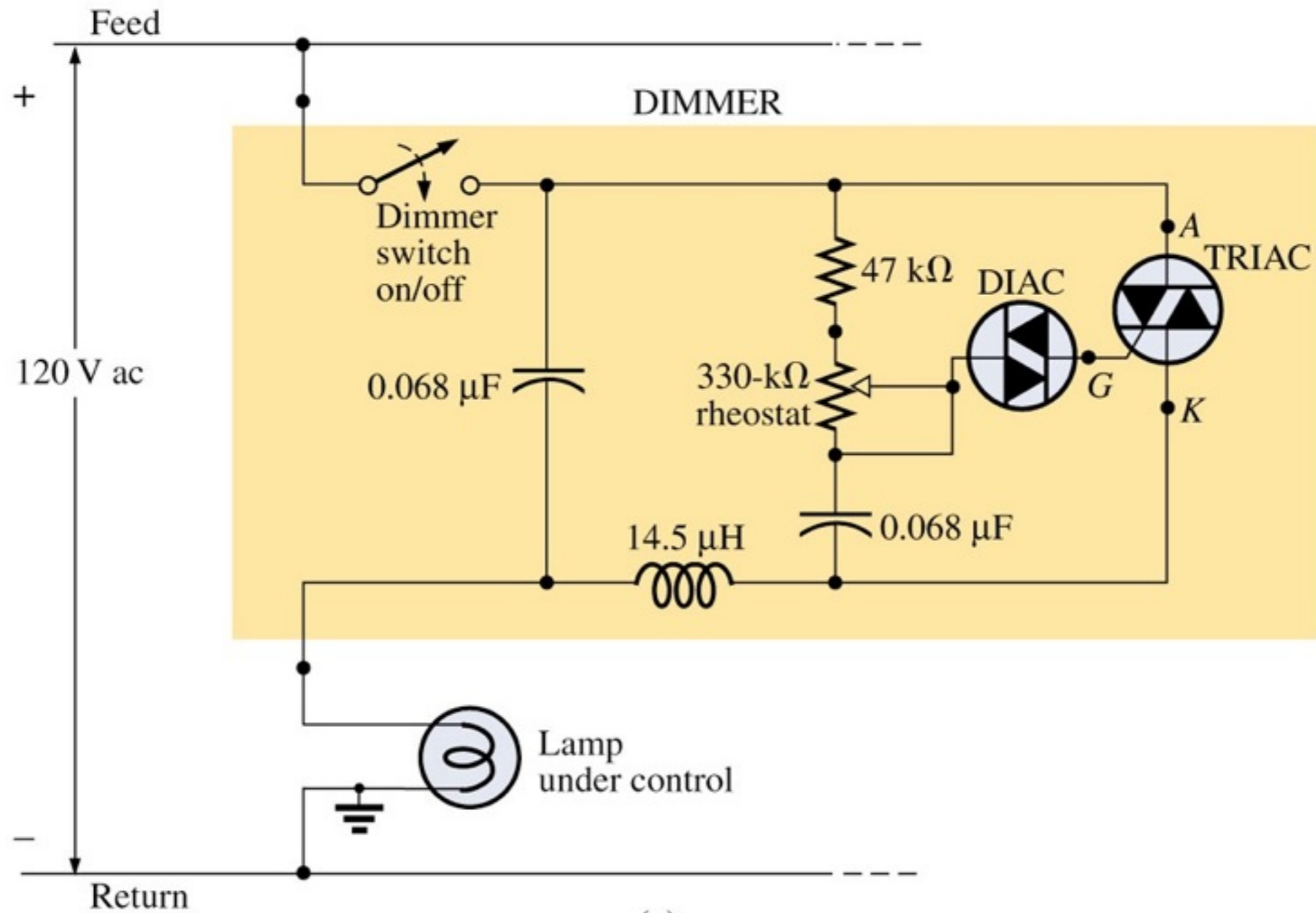


$$\frac{m}{M} = \frac{3}{5}$$

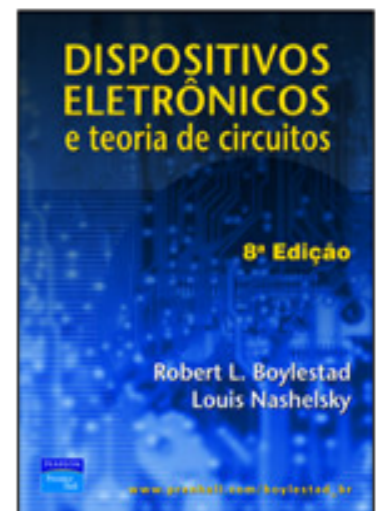
$$\frac{m}{M} = \frac{5}{5}$$



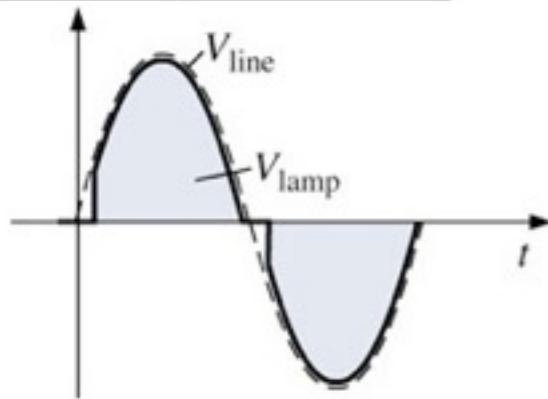
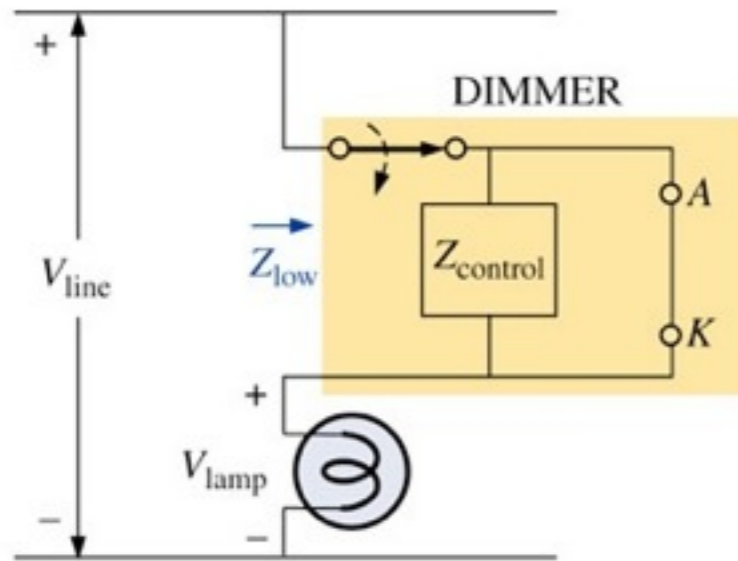
Implementação do gradador monofásico (dimmer)



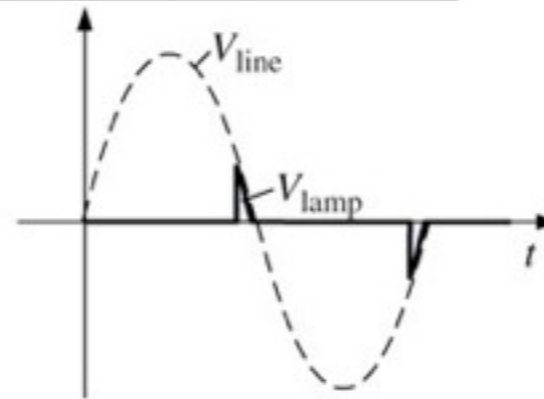
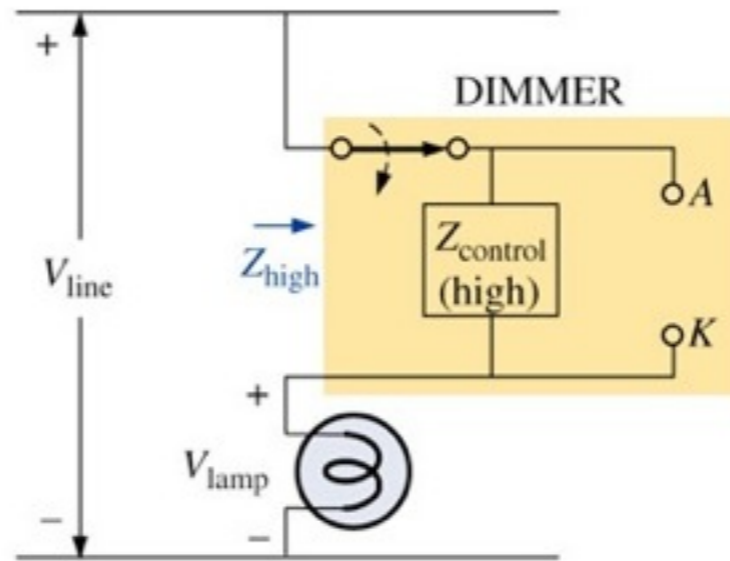
(c)



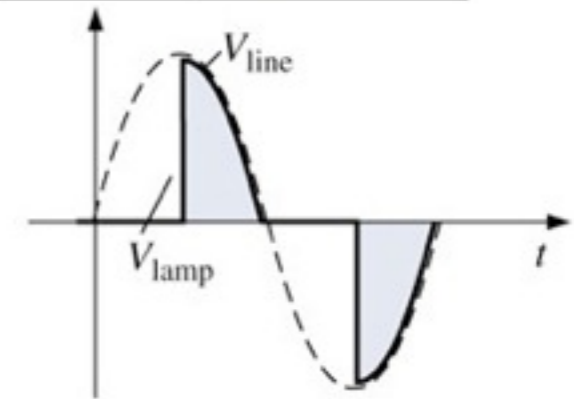
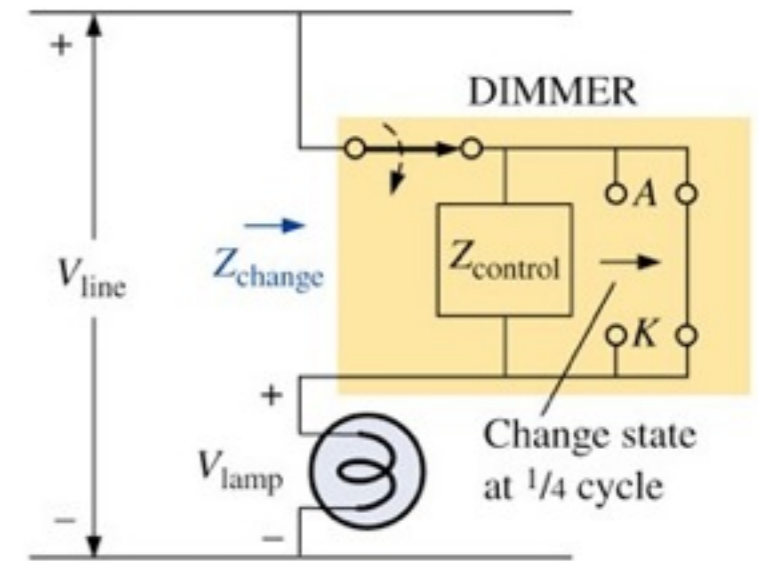
Implementação do gradador monofásico (dimmer)



(a)

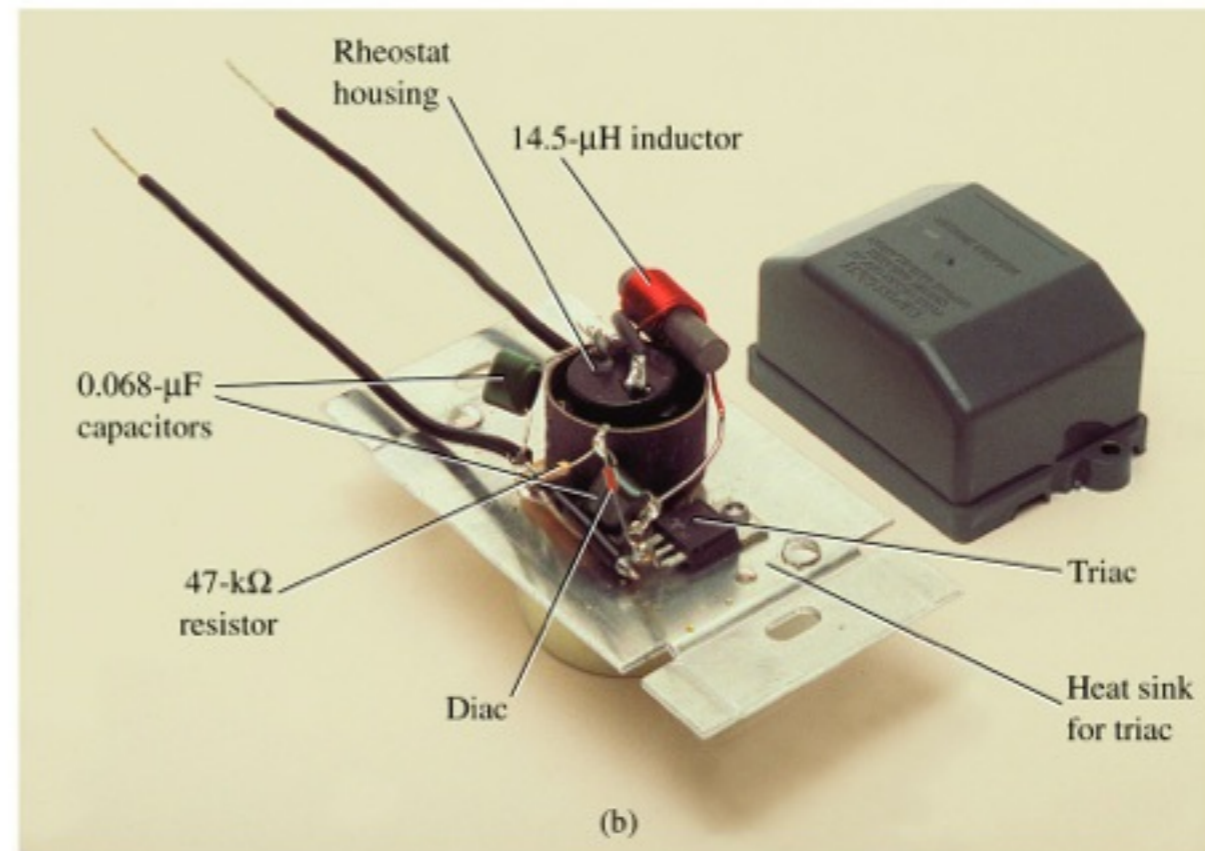


(b)



(c)

Implementação do gradador monofásico (dimmer)

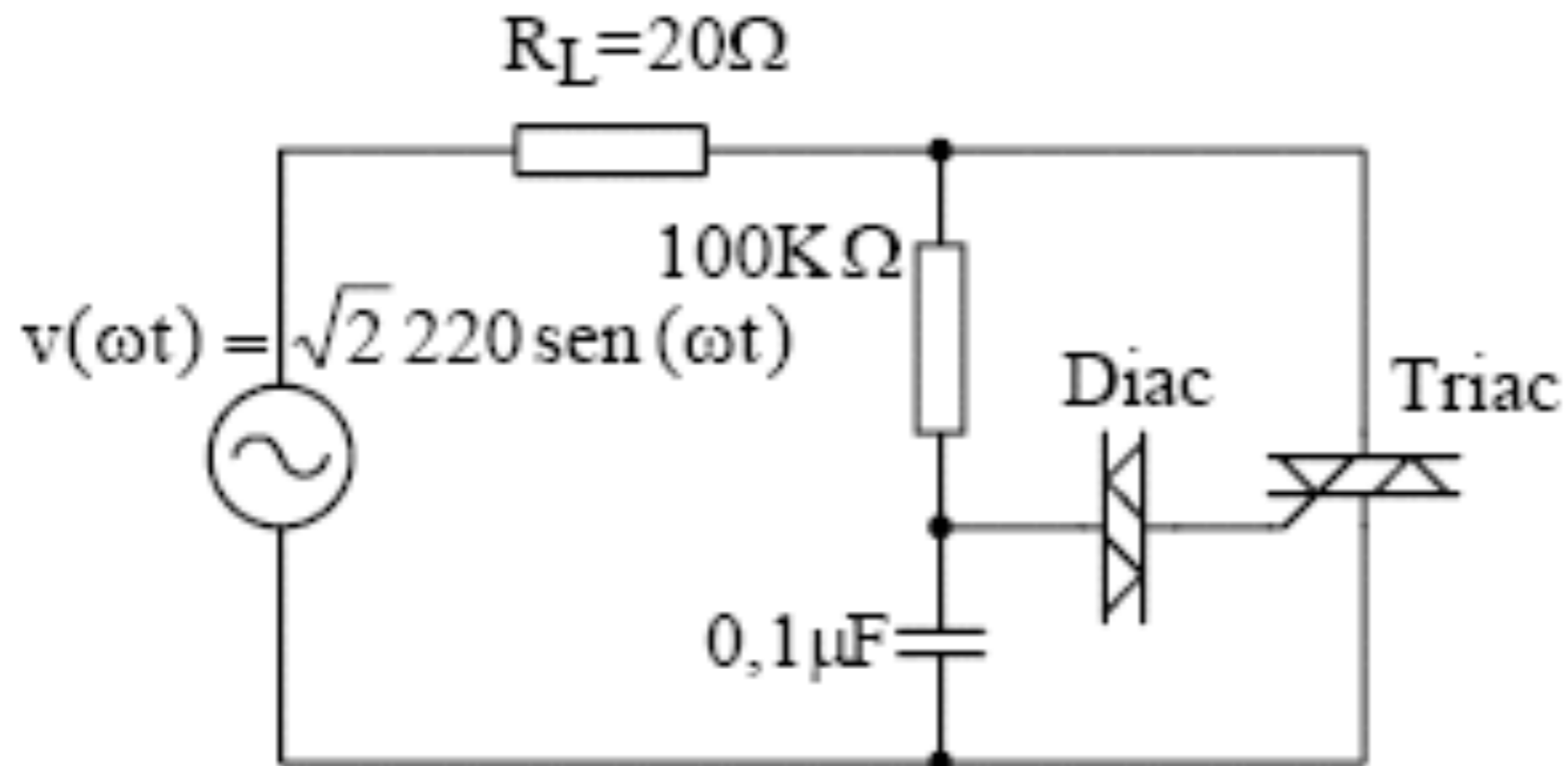


Implementação do gradador monofásico (dimmer)

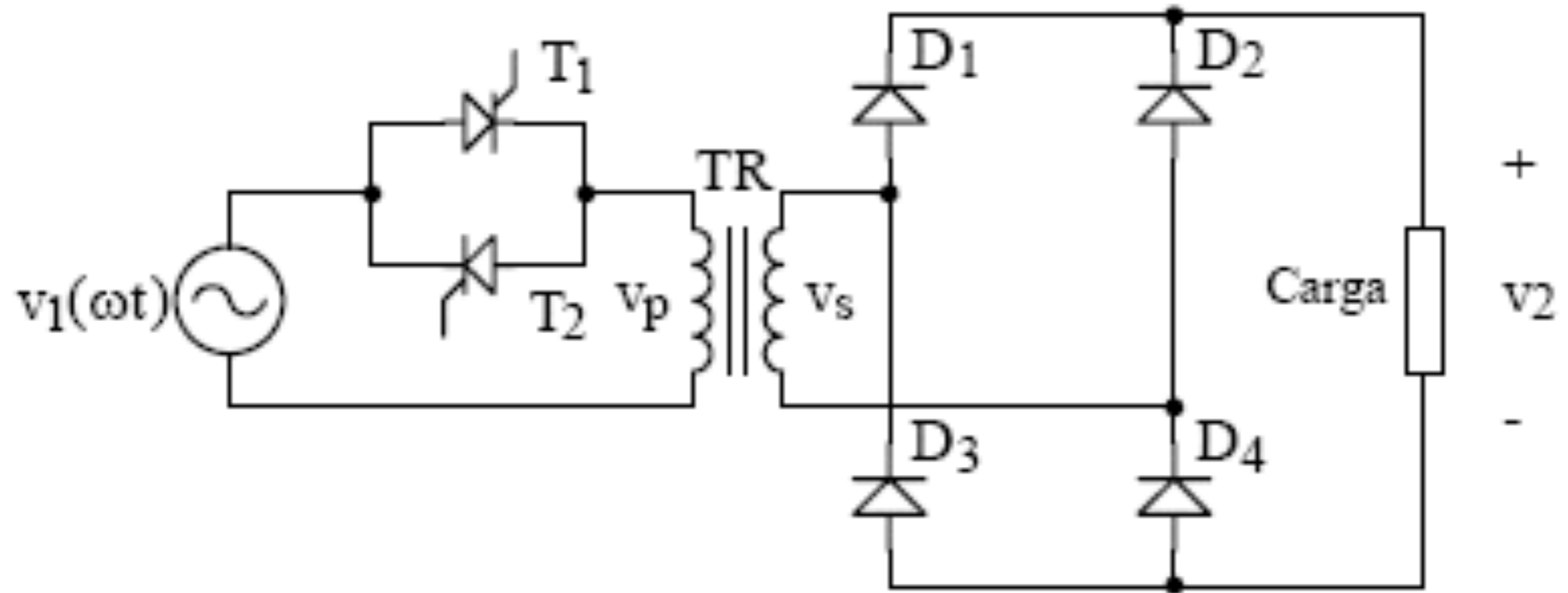
Tarefa:

Estudar o exercício 6, do
Capítulo 7 - Gradadores.

Diac de ± 42 V.



Partida de Cargas com Gradadores



Controle da tensão de saída do retificador pelo gradador

Partida de Cargas com Gradadores

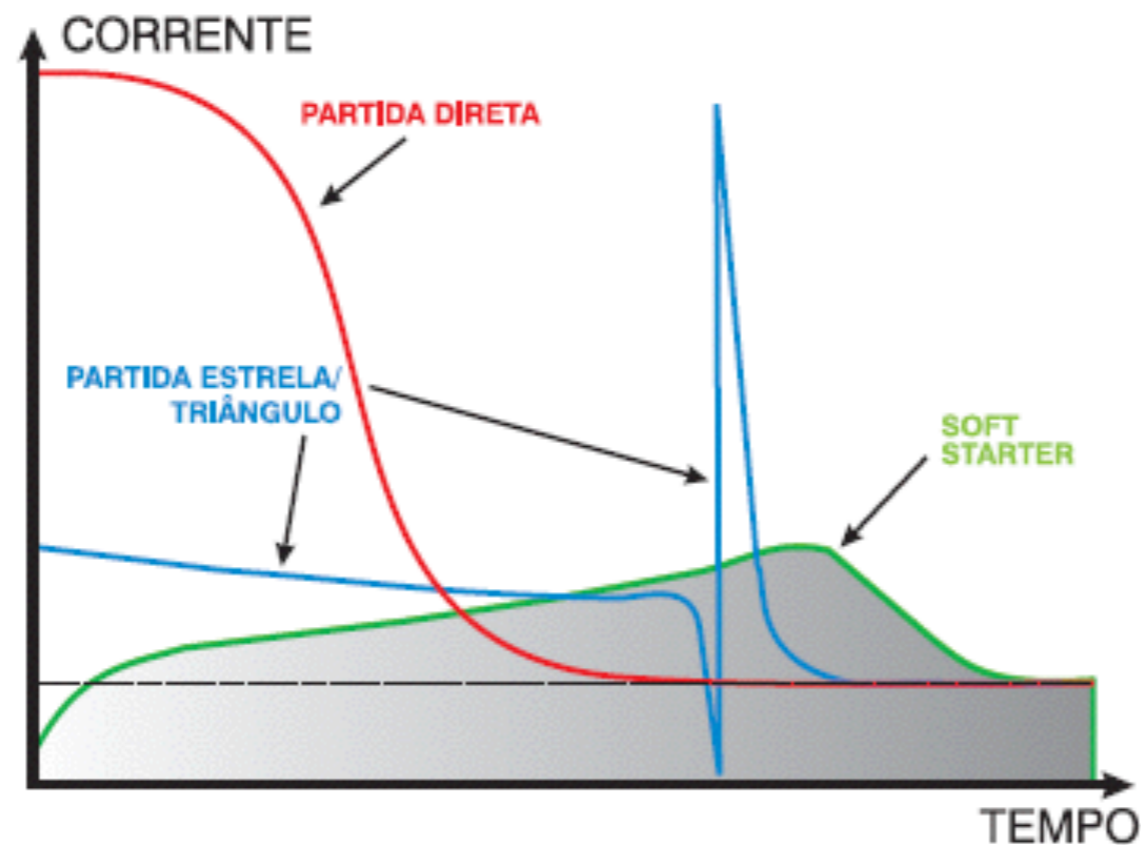


SSW 05
SOFT-STARTER *Plus*

- Potência : 0,75 a 75cv
- Tensão : 220 a 575 V
- By-pass incorporado
- Controle com DSP
- HMI remota (opcional)
- Proteções do motor incorporadas
- Operação em ambientes de até 55°



www.weg.com.br



Controle da corrente de partida de motores usando gradadores

Disparo dos Tiristores

MKP1V120 Series

Preferred Device

Sidac High Voltage

Bidirectional Triggers

Bidirectional devices designed for direct interface with the ac power line. Upon reaching the breakover voltage in each direction, the device switches from a blocking state to a low voltage on-state. Conduction will continue like a Triac until the main terminal current drops below the holding current. The plastic axial lead package provides high pulse current capability at low cost. Glass passivation insures reliable operation.

Features

- High Pressure Sodium Vapor Lighting
- Strobes and Flashers
- Igniters
- High Voltage Regulators
- Pulse Generators
- Used to Trigger Gates of SCR's and Triacs
- Φ Indicates UL Registered — File #E116110
- These are Pb-Free Devices*

MAXIMUM RATINGS ($T_J = 25^\circ\text{C}$ unless otherwise noted)

| Rating | Symbol | Value | Unit |
|--|------------------------|-----------------------|------------------|
| Peak Repetitive Off-State Voltage (Sine Wave, 50 to 60 Hz, $T_J = -40$ to 125°C) MKP1V120, MKP1V130, MKP1V180 MKP1V240 | V_{DRM} V_{DRM} | ± 90 ± 180 | V |
| On-State Current RMS ($T_J = 80^\circ\text{C}$, Lead Length = $3/8"$, All Conduction Angles) | $I_{TRM(S)}$ | ± 0.9 | A |
| Peak Non-repetitive Surge Current (80 Hz One Cycle Sine Wave, $T_J = 125^\circ\text{C}$) | I_{TSM} | ± 4.0 | A |
| Operating Junction Temperature Range | T_J | -40 to $+125$ | $^\circ\text{C}$ |
| Storage Temperature Range | T_{stg} | -40 to $+150$ | $^\circ\text{C}$ |

THERMAL CHARACTERISTICS

| Characteristic | Symbol | Max | Unit |
|---|-----------------|-----|--------------------|
| Thermal Resistance, Junction-to-Lead Lead Length = $3/8"$ | $R_{\theta JL}$ | 40 | $^\circ\text{C/W}$ |
| Lead Solder Temperature (Lead Length $\geq 1/16"$ from Case, 10 s Max) | T_L | 260 | $^\circ\text{C}$ |

Stresses exceeding Maximum Ratings may damage the device. Maximum Ratings are stress ratings only. Functional operation above the Recommended Operating Conditions is not implied. Extended exposure to stresses above the Recommended Operating Conditions may affect device reliability.

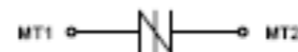
*For additional information on our Pb-Free strategy and soldering details, please download the ON Semiconductor Soldering and Mounting Techniques Reference Manual, SOLDERRM/D.



ON Semiconductor®

http://onsemi.com

SIDACS(Φ)
0.9 AMPERES RMS
120 - 240 VOLTS



MARKING DIAGRAM

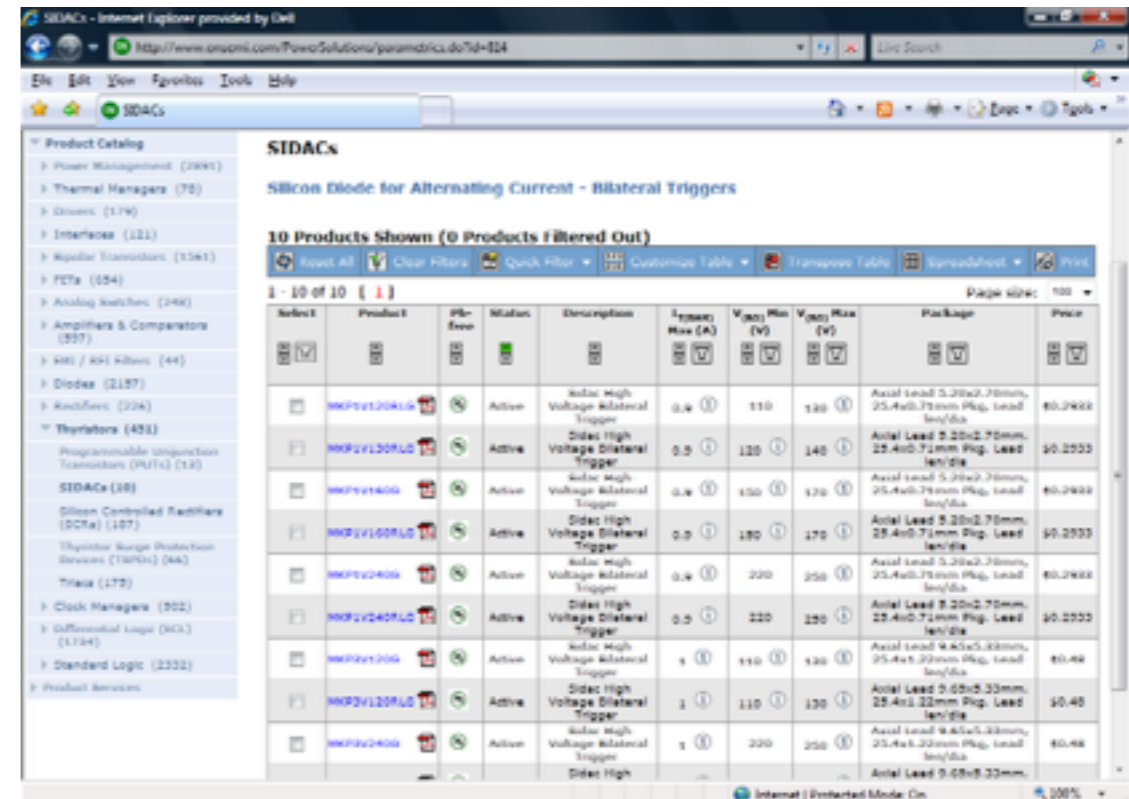


A = Assembly Location
MKP1Vxxx0 = Device Number
x = 12, 13, 15 or 24
YY = Year
WW = Work Week
• = Pb-Free Package
(Note: Microdot may be in either location)

ORDERING INFORMATION

See detailed ordering and shipping information on page 2 of this data sheet.

Preferred devices are recommended choices for future use and best overall value.



SIDACS - Internet Explorer provided by Dell
http://www.onsemi.com/PowerSolutions/parametrics.do?d=124

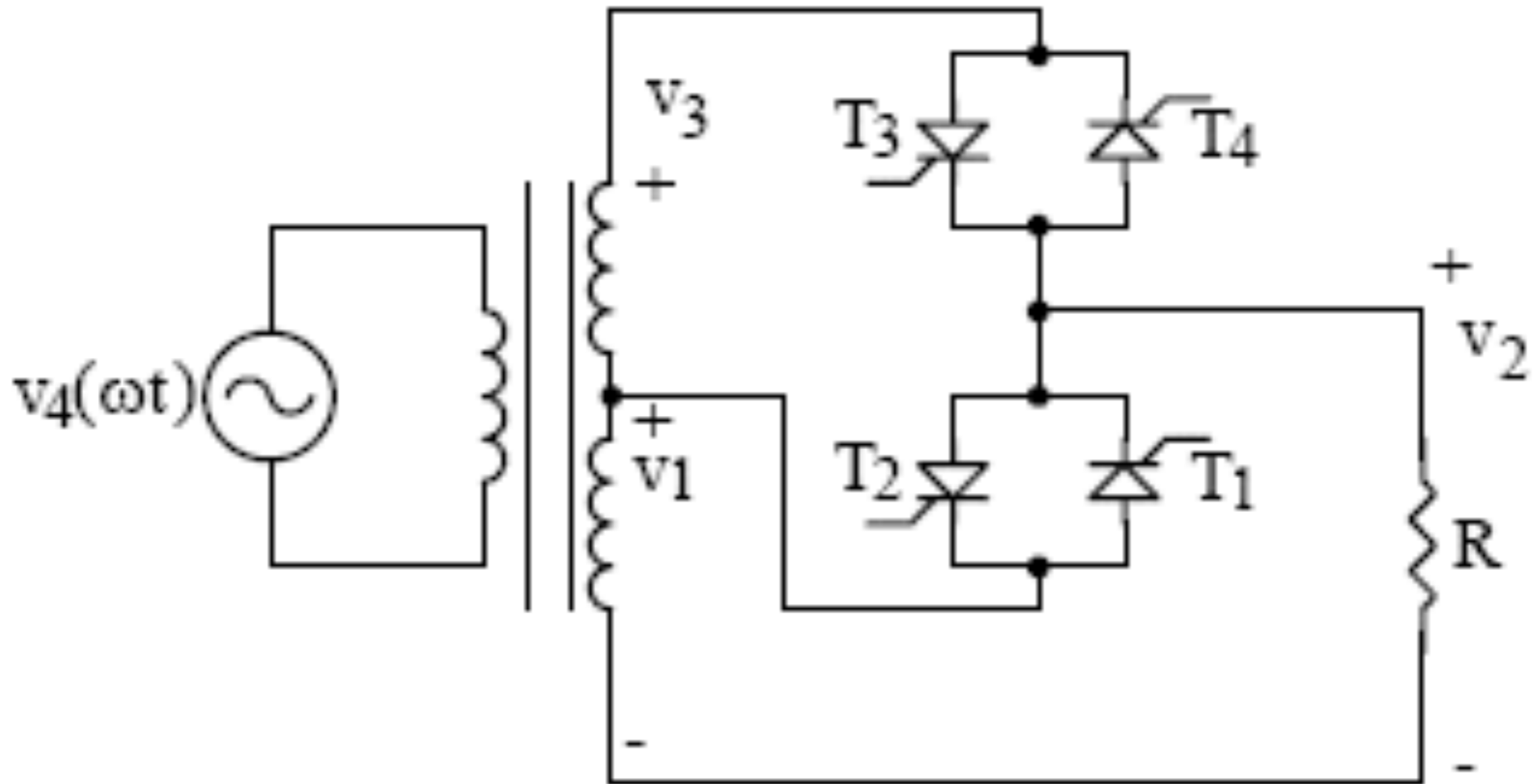
SIDACS
Silicon Diode for Alternating Current - Bilateral Triggers

10 Products Shown (0 Products Filtered Out)

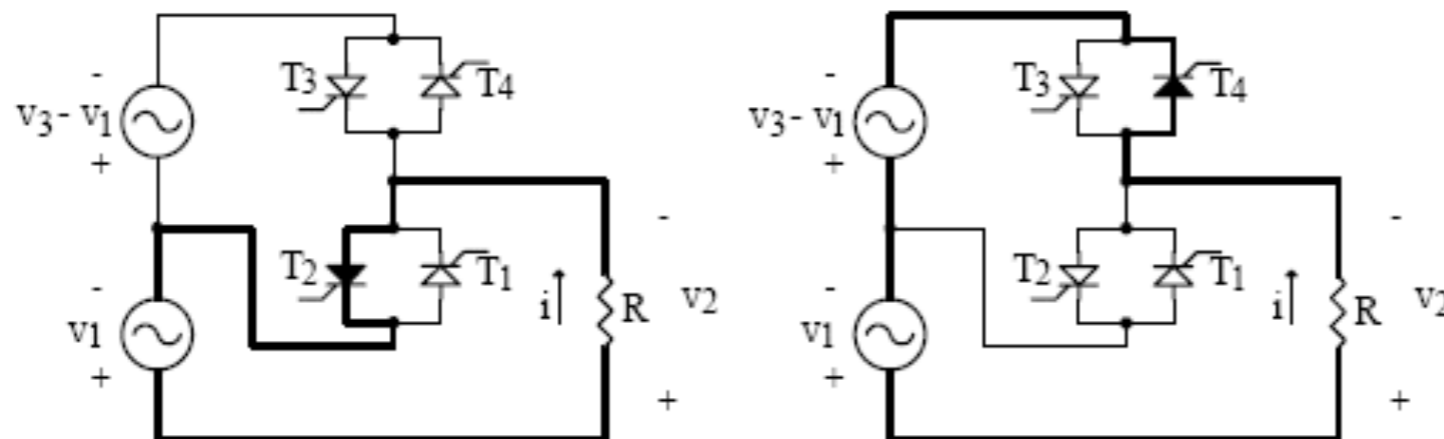
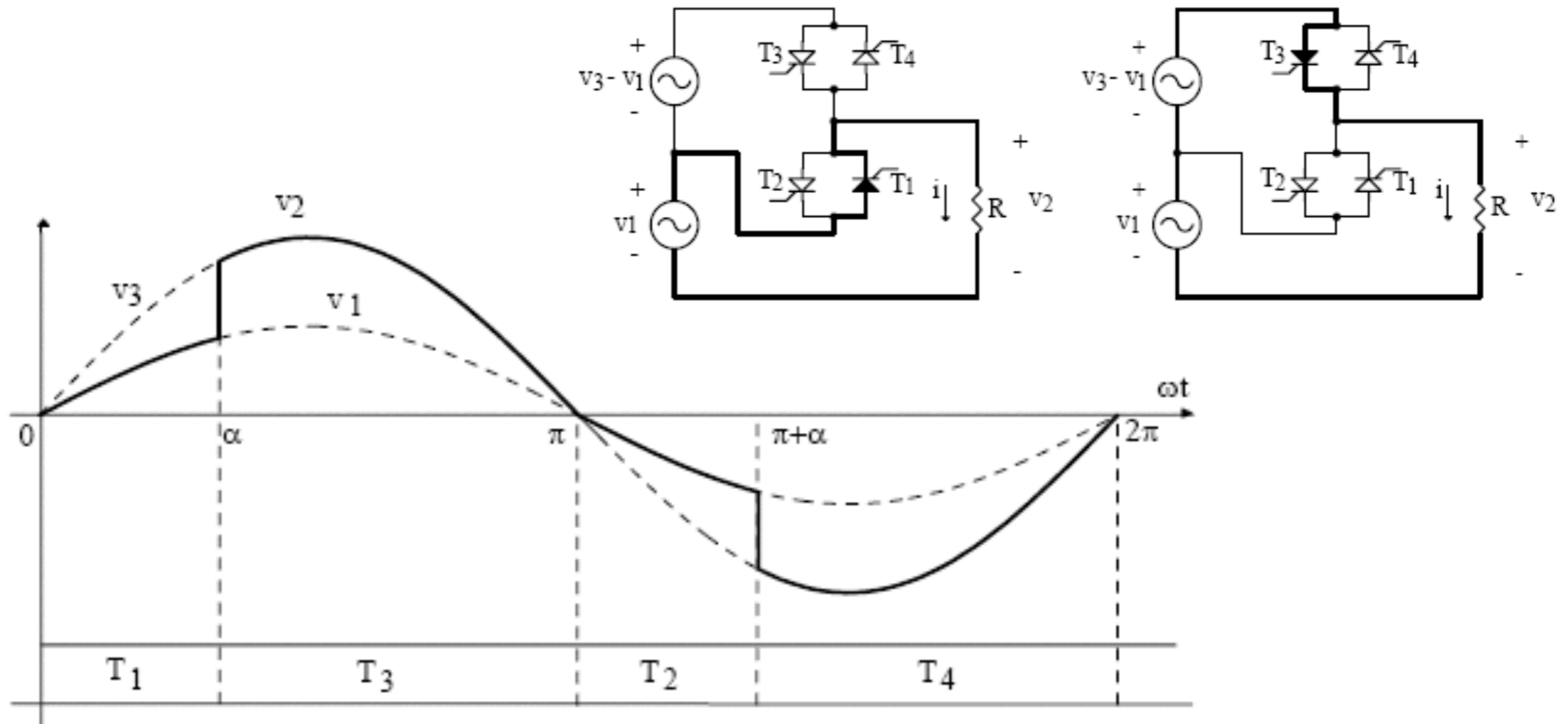
| Select | Product | Pb-Free | Status | Description | $I_{TRM(S)}$ Max (A) | V_{DRM} Min (V) | V_{DRM} Max (V) | Package | Price |
|--------------------------|-------------|---------|--------|--------------------------------------|----------------------|-------------------|-------------------|---|----------|
| <input type="checkbox"/> | MKP1V120ALD | Φ | Active | Sidac High Voltage Bilateral Trigger | 0.9 | 110 | 120 | Axial Lead 5.20x2.70mm, 25.4x1.27mm Pig. Lead Sn/Pb | \$0.2600 |
| <input type="checkbox"/> | MKP1V120FLD | Φ | Active | Sidac High Voltage Diateral Trigger | 0.9 | 120 | 140 | Axial Lead 5.20x2.70mm, 25.4x1.27mm Pig. Lead Sn/Pb | \$0.2500 |
| <input type="checkbox"/> | MKP1V140L | Φ | Active | Sidac High Voltage Bilateral Trigger | 0.9 | 150 | 170 | Axial Lead 5.20x2.70mm, 25.4x1.27mm Pig. Lead Sn/Pb | \$0.2600 |
| <input type="checkbox"/> | MKP1V140FLD | Φ | Active | Sidac High Voltage Diateral Trigger | 0.9 | 180 | 170 | Axial Lead 5.20x2.70mm, 25.4x1.27mm Pig. Lead Sn/Pb | \$0.2500 |
| <input type="checkbox"/> | MKP1V240L | Φ | Active | Sidac High Voltage Bilateral Trigger | 0.9 | 200 | 250 | Axial Lead 5.20x2.70mm, 25.4x1.27mm Pig. Lead Sn/Pb | \$0.2600 |
| <input type="checkbox"/> | MKP1V240FLD | Φ | Active | Sidac High Voltage Diateral Trigger | 0.9 | 220 | 250 | Axial Lead 5.20x2.70mm, 25.4x1.27mm Pig. Lead Sn/Pb | \$0.2500 |
| <input type="checkbox"/> | MKP1V120L | Φ | Active | Sidac High Voltage Bilateral Trigger | 1 | 110 | 130 | Axial Lead 9.65x5.33mm, 25.4x1.27mm Pig. Lead Sn/Pb | \$0.40 |
| <input type="checkbox"/> | MKP1V120FLD | Φ | Active | Sidac High Voltage Diateral Trigger | 1 | 110 | 130 | Axial Lead 9.65x5.33mm, 25.4x1.27mm Pig. Lead Sn/Pb | \$0.40 |
| <input type="checkbox"/> | MKP1V240L | Φ | Active | Sidac High Voltage Bilateral Trigger | 1 | 200 | 250 | Axial Lead 9.65x5.33mm, 25.4x1.27mm Pig. Lead Sn/Pb | \$0.40 |
| <input type="checkbox"/> | MKP1V240FLD | Φ | Active | Sidac High Voltage Diateral Trigger | 1 | 200 | 250 | Axial Lead 9.65x5.33mm, 25.4x1.27mm Pig. Lead Sn/Pb | \$0.40 |

www.onsemi.com.br

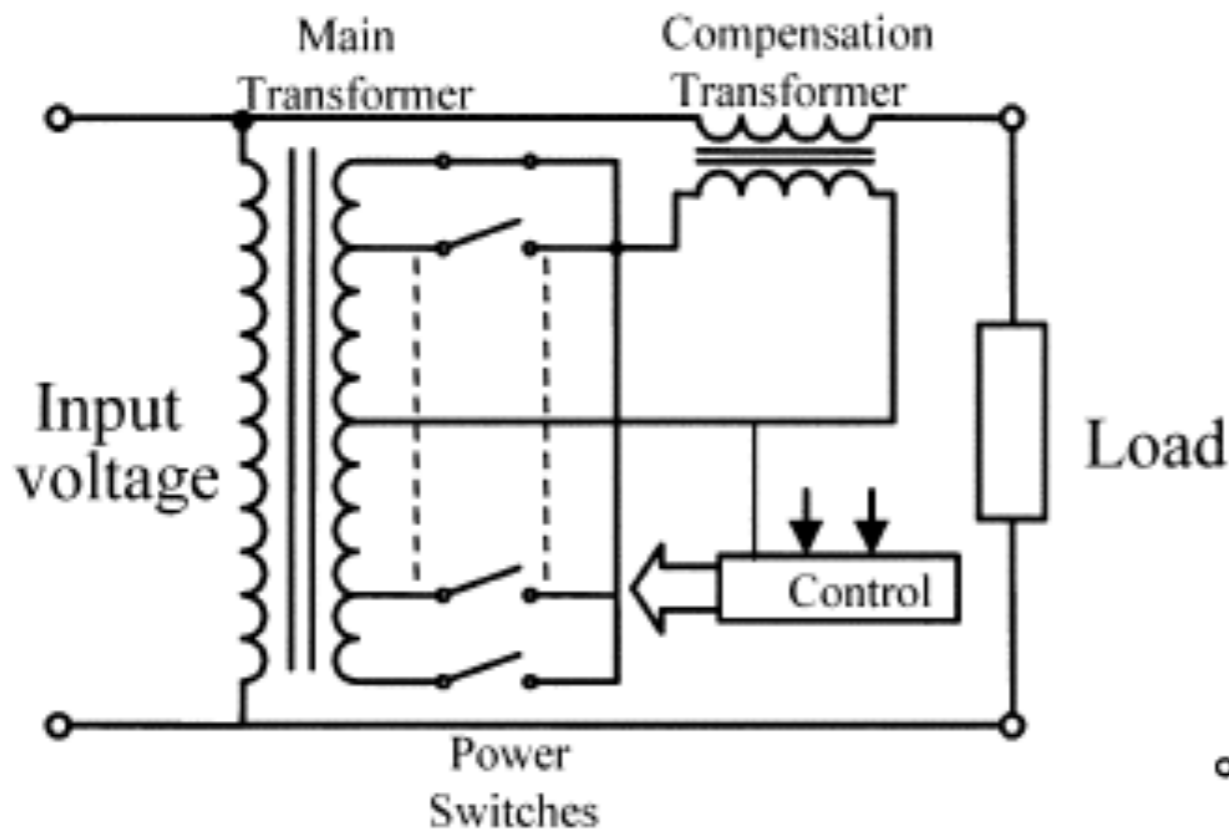
Estabilizador em Derivação (tap variável)



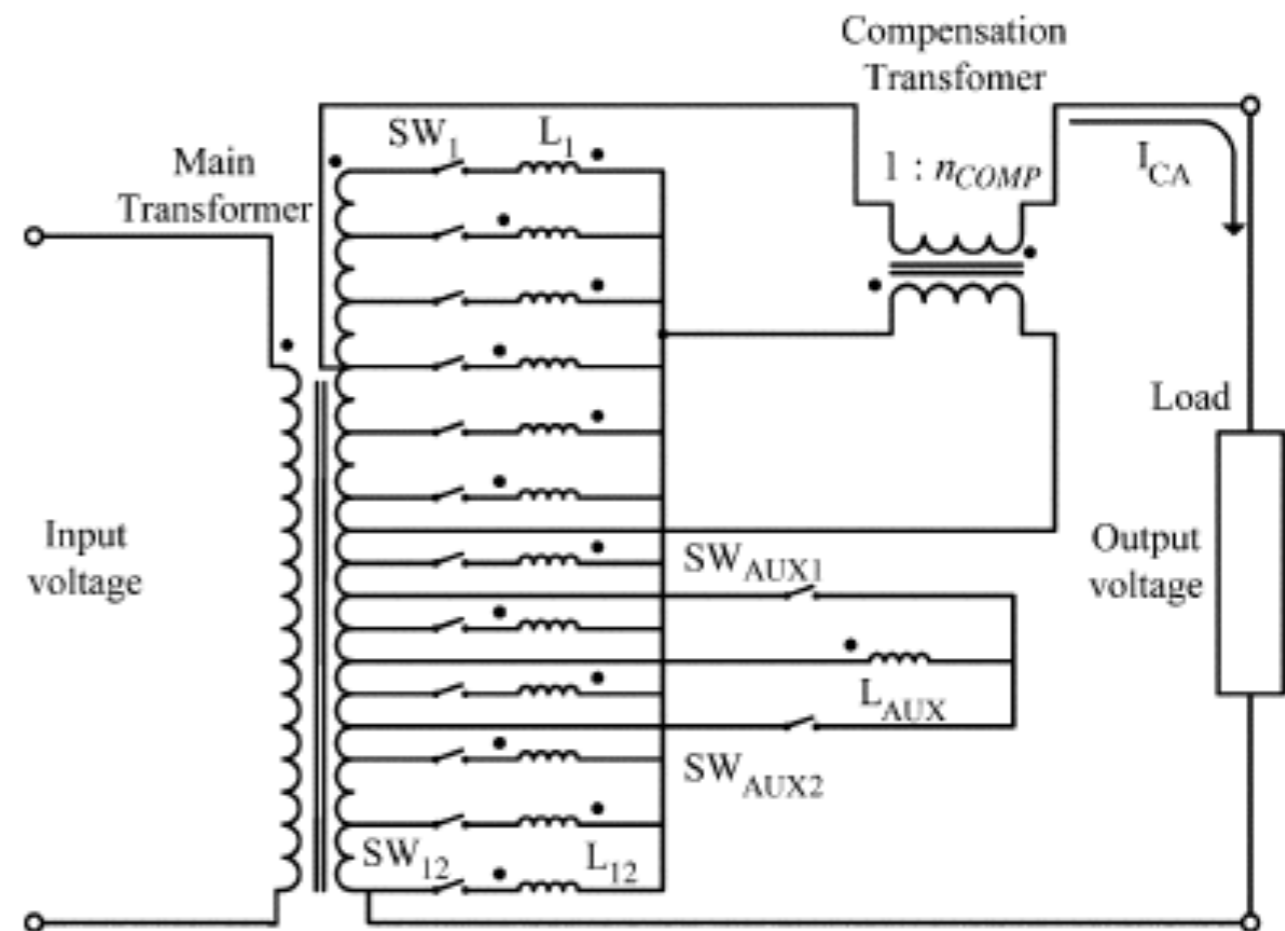
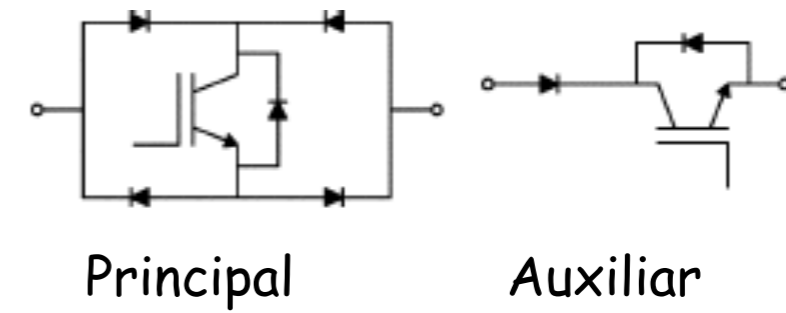
Estabilizador em Derivação (tap variável)



Estabilizador em Derivação (tap variável)



Echavarría et al, 2007.



Conversores ca-ca:

- Estabilizadores de tensão.

