

Instituto Federal de Educação, Ciência e Tecnologia de Santa Catarina

Departamento Acadêmico de Eletrônica

Eletrônica de Potência



Introdução à Eletrônica de Potência

Prof. Clovis Antonio Petry.

Florianópolis, fevereiro de 2015.

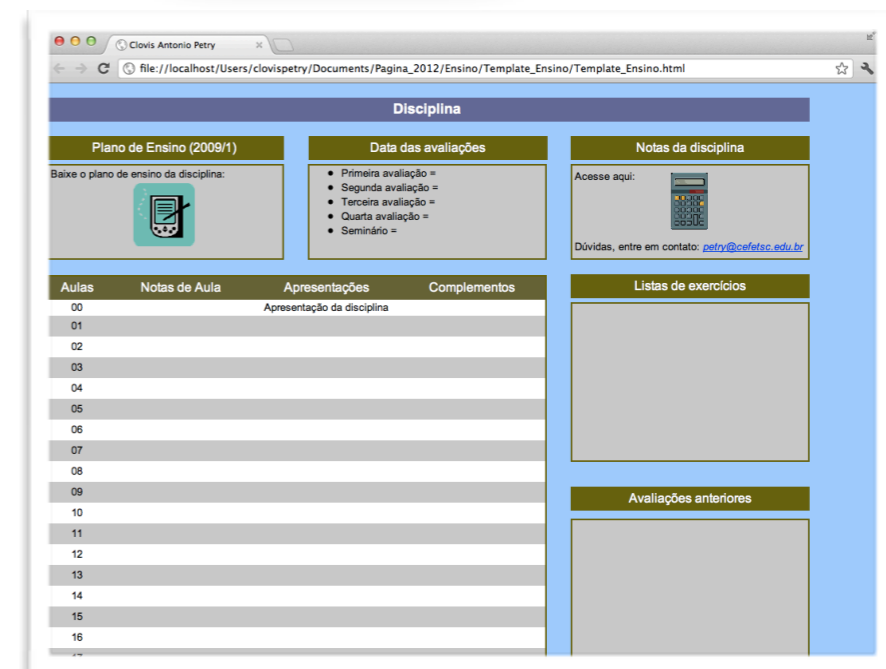
Biografia para Esta Aula

Capítulo 1: Eletrônica de potência

- Introdução;
- O que é eletrônica de potência;
- Comutação, etc.



www.ProfessorPetry.com.br



Disciplina

Plano de Ensino (2009/1)

Baixe o plano de ensino da disciplina:

Data das avaliações

- Primeira avaliação =
- Segunda avaliação =
- Terceira avaliação =
- Quarta avaliação =
- Seminário =

Notas da disciplina

Acesse aqui:

Dúvidas, entre em contato: petry@cefetsc.edu.br

Aulas	Notas de Aula	Apresentações	Complementos	Listas de exercicios
00		Apresentação da disciplina		
01				
02				
03				
04				
05				
06				
07				
08				
09				
10				
11				
12				
13				
14				
15				
16				

Avaliações anteriores

Nesta Aula

Conversão de Energia e Eletrônica de Potência:

- Conversão de energia;
- Conversores estáticos;
- Eletrônica de potência;
- Breve histórico;
- Divisão da eletrônica de potência;
- Aplicações, etc.

Conversão de Energia

Finalidade da conversão de energia:

- Aplicações diferentes conforme a forma;
- Dificuldades de armazenamento;
- Dificuldades de transmissão;
- Alteração/adaptação de amplitudes, formas e quantidades;
- Reaproveitamento de energia.

Exame de qualificação

www.ProfessorPetry.com.br

UNIVERSIDADE FEDERAL DE SANTA CATARINA
PROGRAMA DE PÓS-GRADUAÇÃO
EM ENGENHARIA ELÉTRICA

PROJETO DE TESE DE DOUTORADO

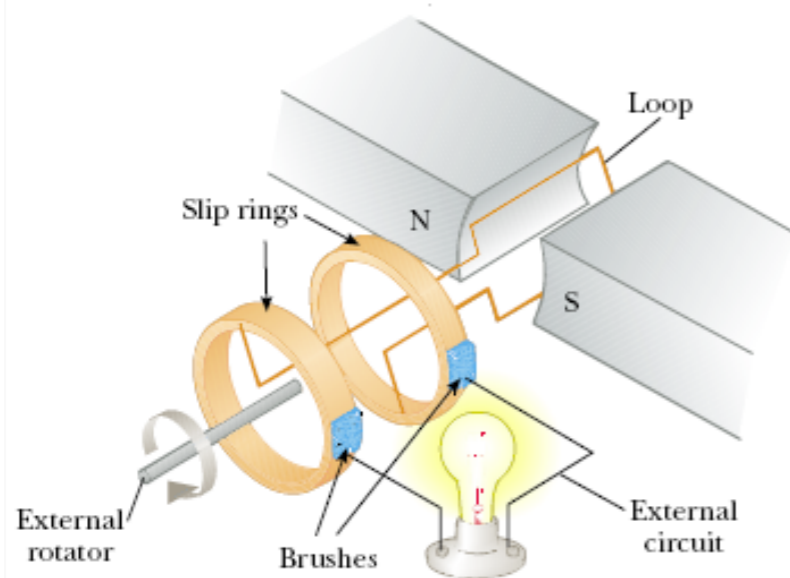
ESTABILIZADORES DE TENSÃO ALTERNADA
PARA ALIMENTAÇÃO DE CARGAS NÃO-
LINEARES: ESTUDO DE VARIAÇÕES
TOPOLOGICAS E MÉTODOS DE CONTROLE

CLÓVIS ANTÔNIO PETRY
Pós-graduado

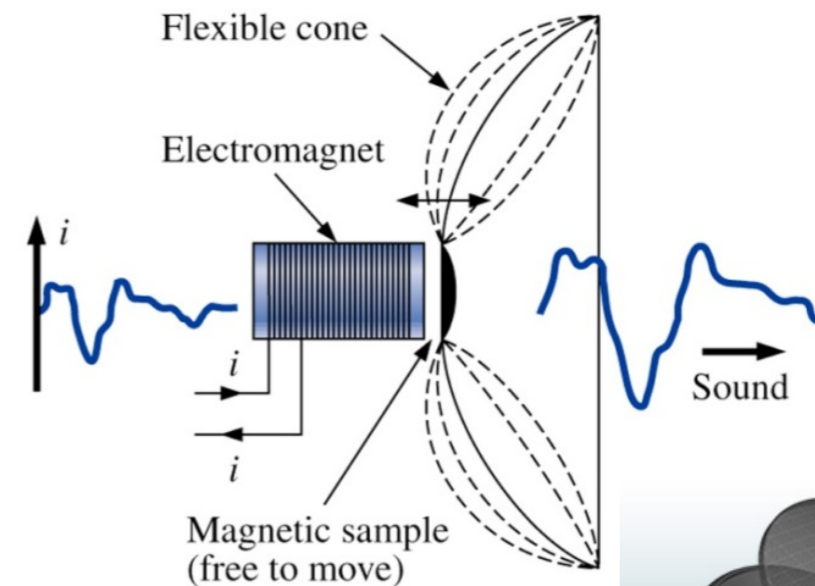
PROF. PAULO CARLOS DOS SANTOS FAGUNDES
Orientador

PROF. DIO BARREI
Co-orientador

Florianópolis, Janeiro de 2014



Geradores



Alto-Falante



Conversores Estáticos

Definição:

- Conversor rotativo: aquele converte energia usando mecanismos móveis (gerador-motor-gerador);
- Conversor estático: dispositivo eletrônico que converte energia sem usar componentes móveis (giratórios).



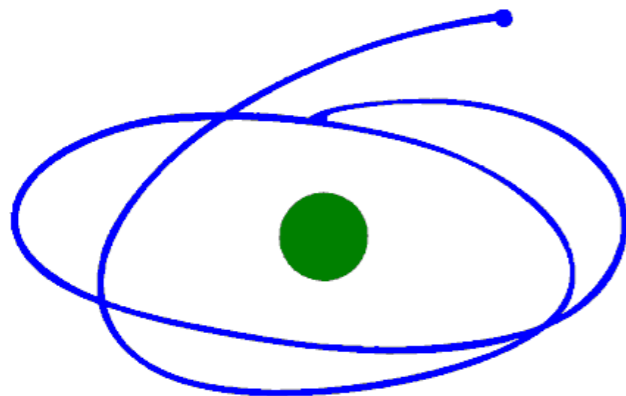
Conversor Rotativo
Motor + Gerador

Conversor Estático
Inversor de Frequência

Eletrônica de Potência

Conversores estáticos x eletrônica de potência:

- Conversores estáticos: termo usado no começo do processamento eletrônico de energia, muito ligado à acionamento de máquinas elétricas e geração de eletricidade;
- Eletrônica de potência: termo mais moderno e genérico, para designar toda gama de dispositivos de potência que controlam o fluxo de energia.



C A P E S

C V B E 2

Grande área: Engenharias

Área: Engenharia elétrica

Subárea: Eletrônica industrial

Especialidades: Acionamentos, etc.

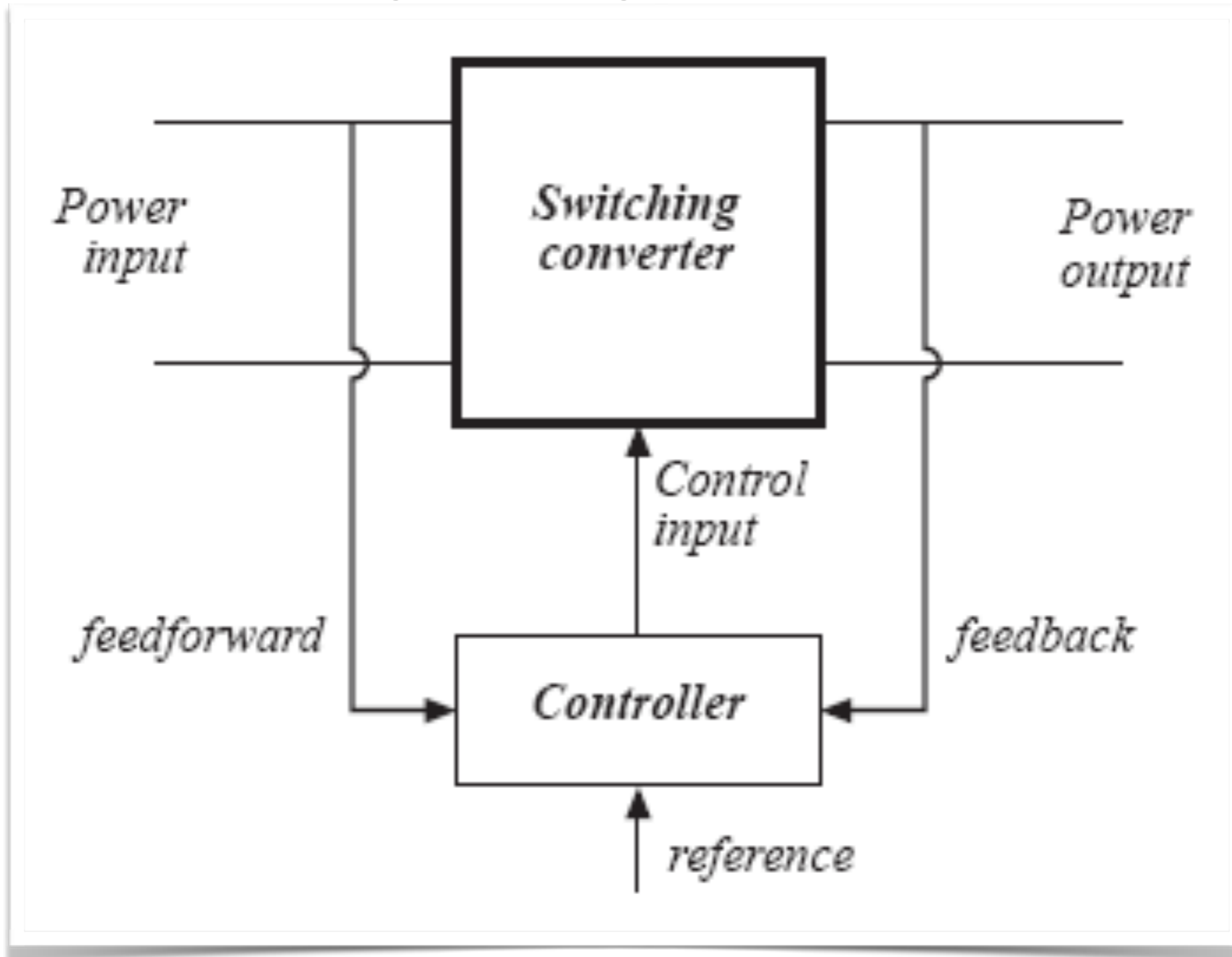
Definições:

- Eletrônica de Potência é a tecnologia associada com conversão eficiente, controle e condicionamento de potência elétrica através de interruptores estáticos de uma fonte disponível na entrada numa saída desejada;
- Eletrônica de Potência pode ser definida como uma ciência aplicada dedicada ao estudo dos conversores estáticos de energia elétrica. Este último pode ser definido com um sistema, constituído por elementos passivos (resistores, capacitores e indutores) e elementos ativos (interruptores), tais como Diodos, Tiristores, Transistores, GTO's, Triacs, IGBT's e MOSFET's, associados segundo uma lei pré-estabelecida.
- Entende-se que Eletrônica de Potência é uma área da Engenharia Elétrica que tem a finalidade de estudar e construir conversores de potência visando o controle de energia elétrica.

Eletrônica de Potência

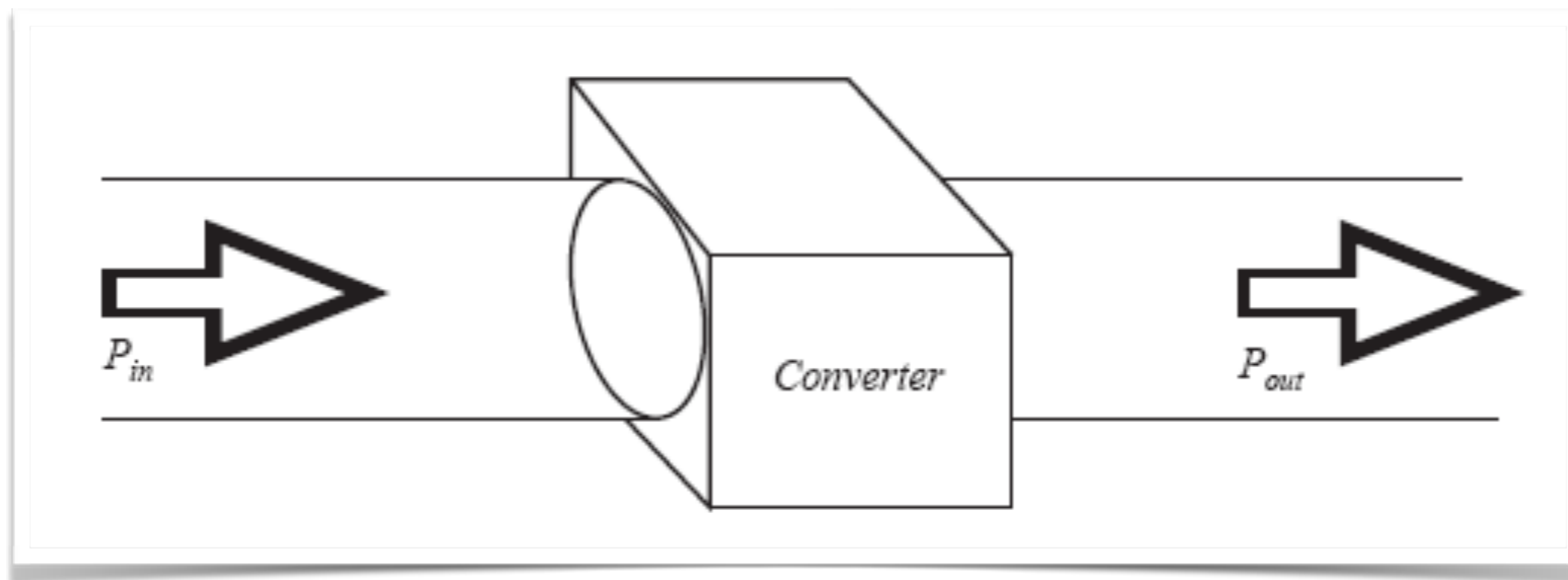
Princípio:

Os circuitos em eletrônica de potência são denominados não-lineares, pois utilizam os semicondutores como chaves, ligadas ou desligadas.



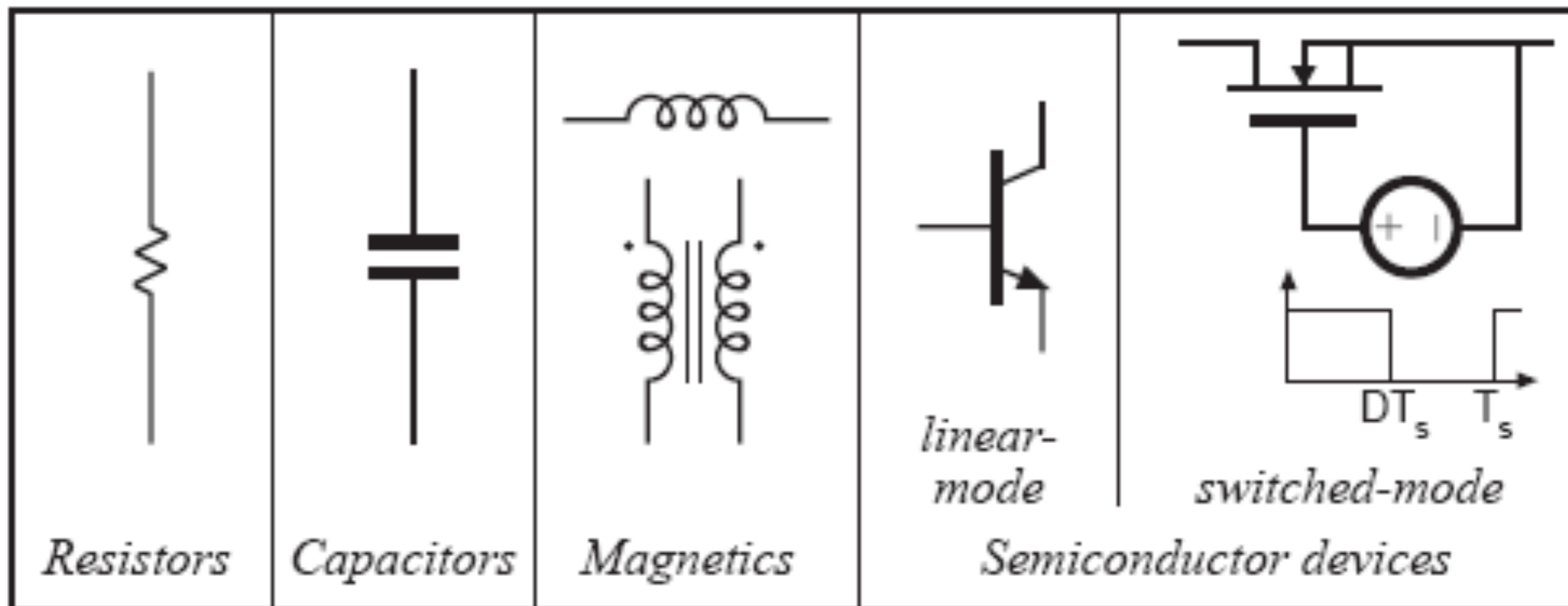
Objetivo maior:

Busca da máxima eficiência.



$$\eta = \frac{P_{out}}{P_{in}}$$

Componentes utilizados



Evitar Perdas



Evitar Interferências

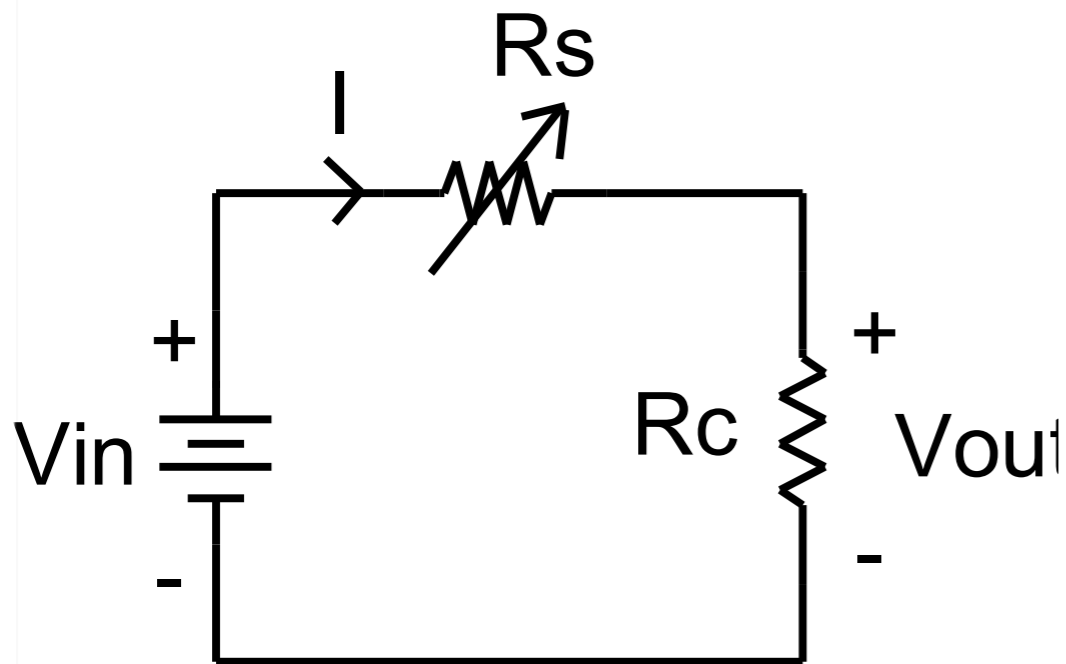


Evitar Perdas

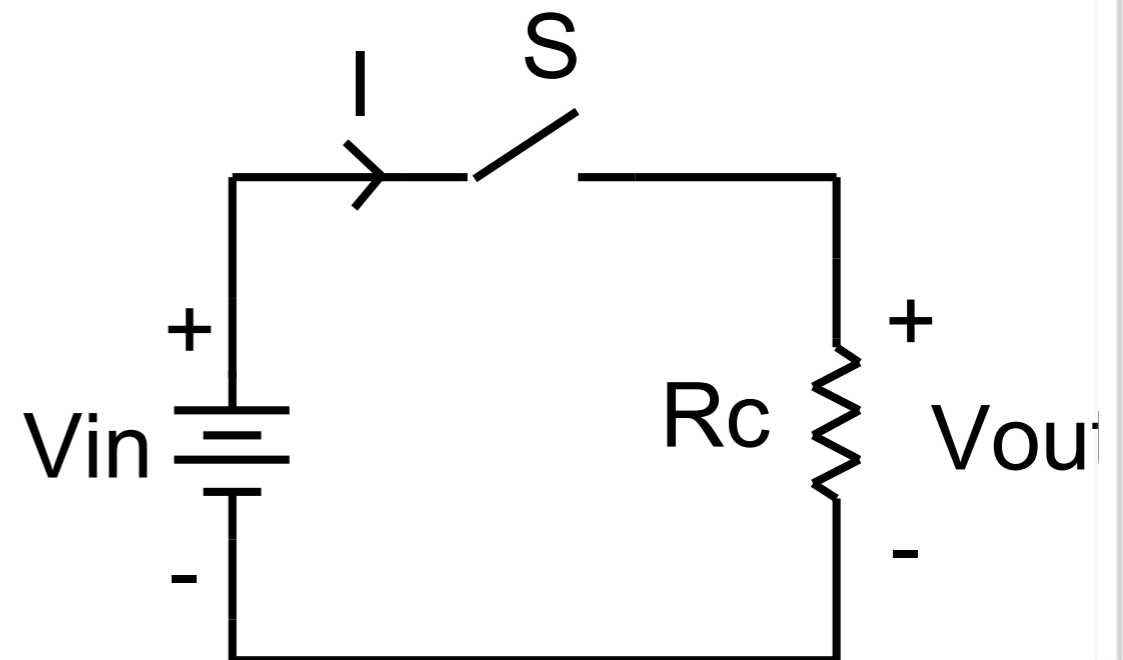
Circuitos lineares x não-lineares

Exemplo: Fontes de tensão lineares e chaveadas:

- As fontes lineares convertem a tensão alternada da rede em tensões contínuas, normalmente de baixa amplitude, sem o uso de componentes chaveados (comutados);
- Fontes chaveadas exercem a mesma função, mas utilizando componentes comutados (chaveados).



Regulador Linear



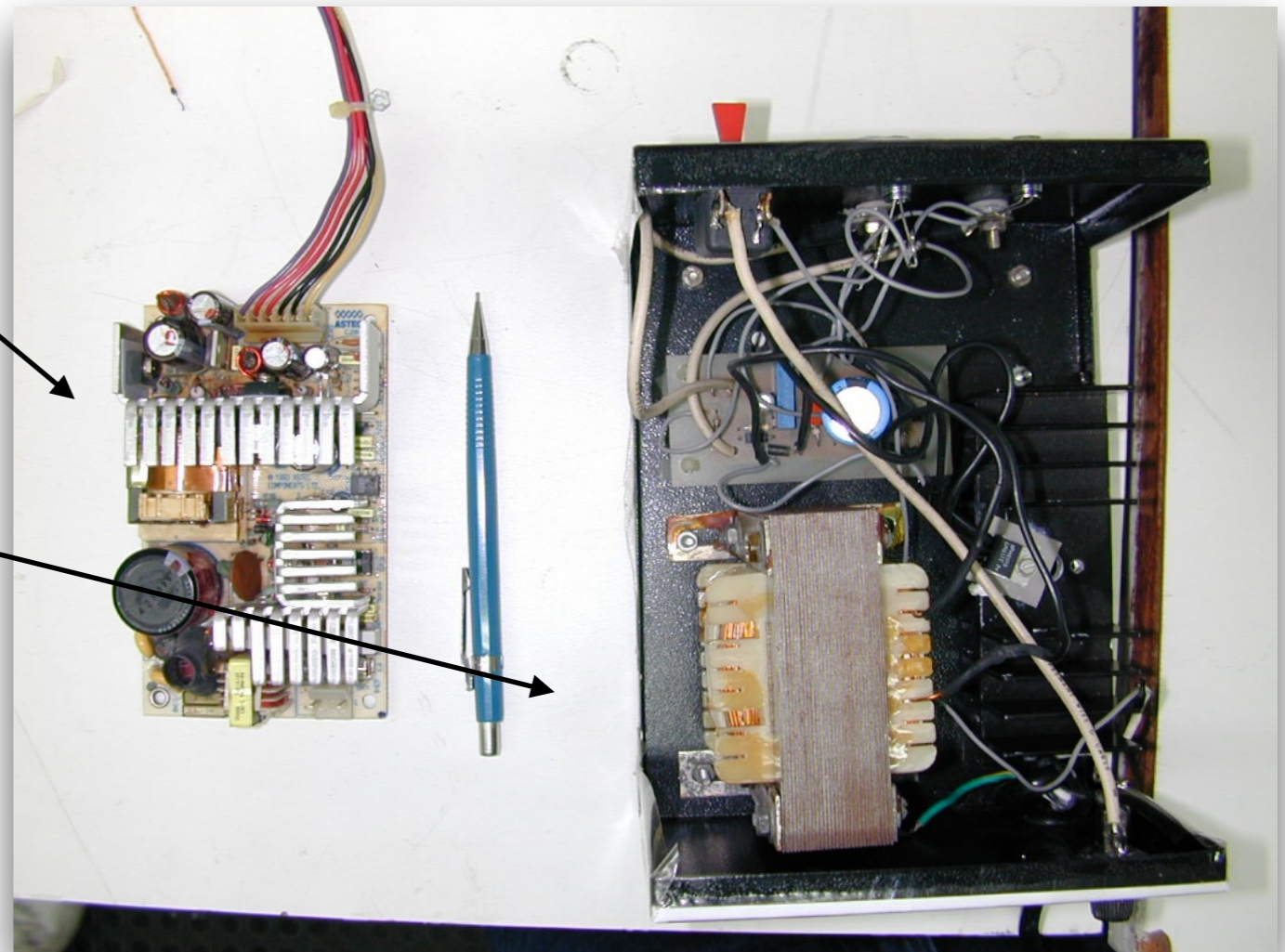
Regulador Chaveado

Fontes de tensão lineares x chaveadas:

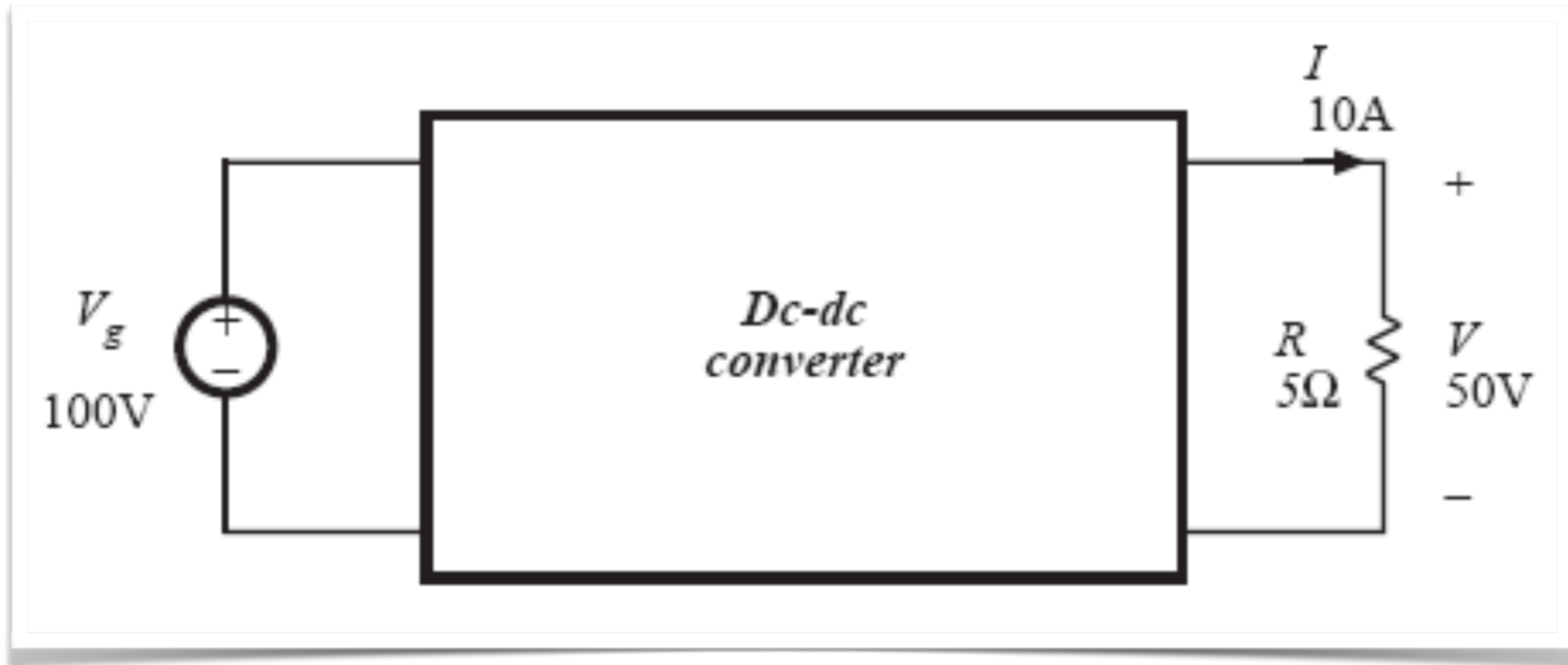
- Fontes lineares: são mais robustas, simples e fáceis de projetar, podem ser mais baratas ou não, são muito volumosas e pesadas.
- Fontes chaveadas: não são tão robustas, mais difíceis de projetar e **consertar**, podem ser mais baratas ou não, são pequenas e leves.

Fonte chaveada de 65 W

Fonte linear de 29 W



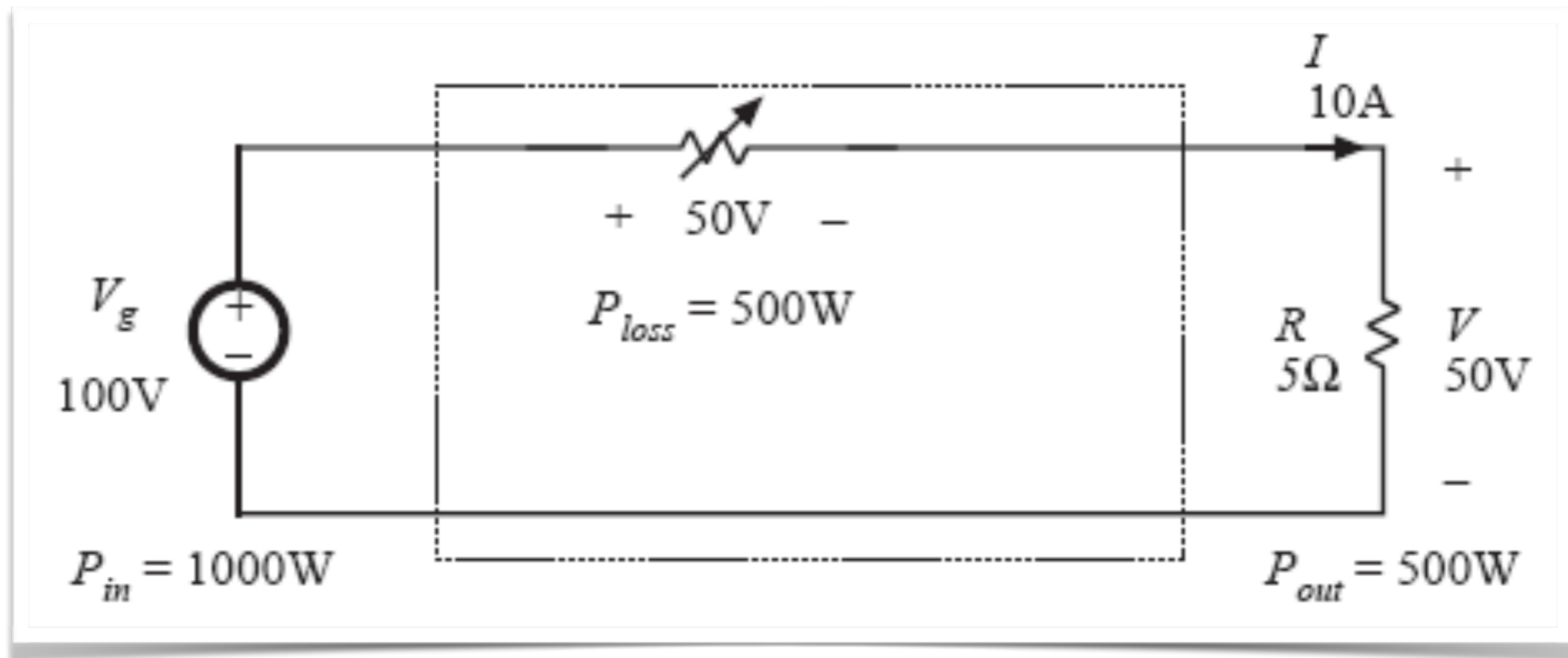
Exemplo: Como realizar esta conversão?



Eletrônica de Potência

Exemplo: Como realizar esta conversão?

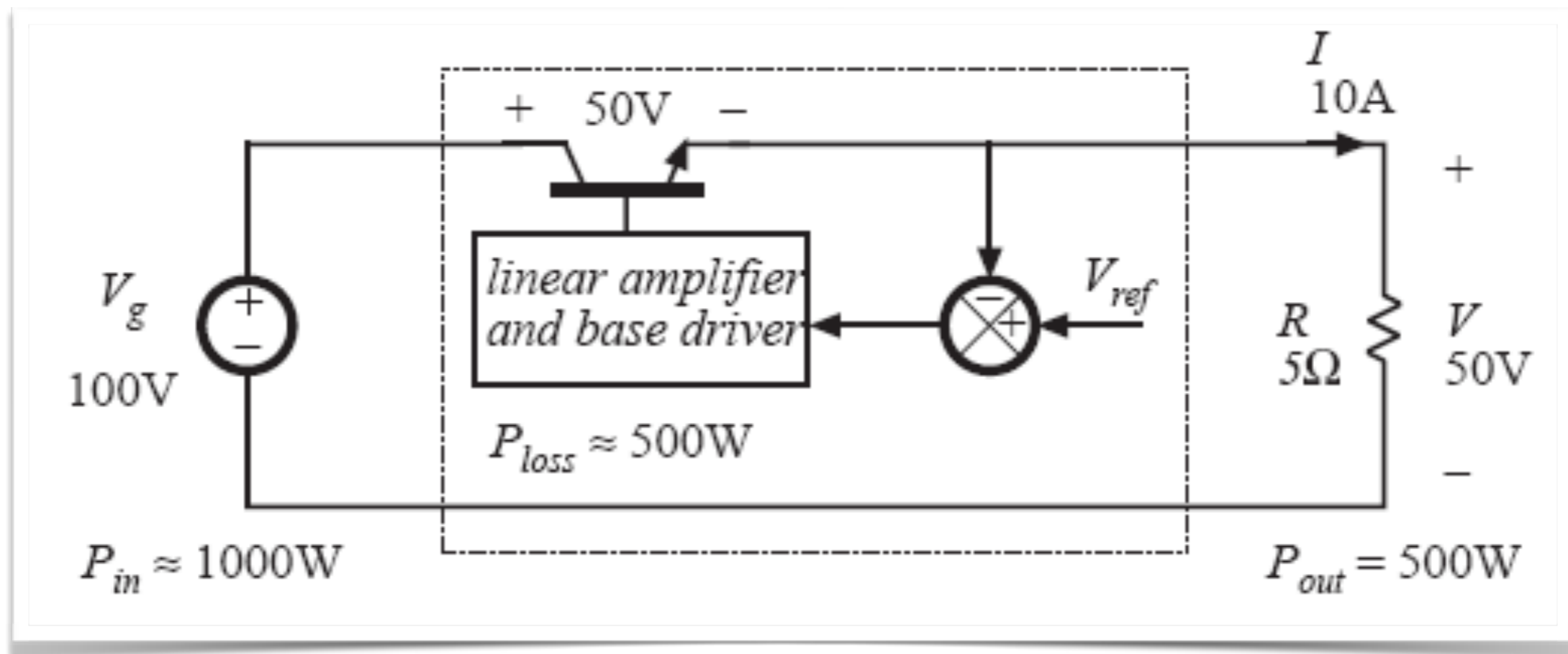
Usando resistores.



Eletrônica de Potência

Exemplo: Como realizar esta conversão?

Usando reguladores lineares.



Eletrônica de Potência

Exemplo: Como realizar esta conversão?

Usando comutação em alta frequência.

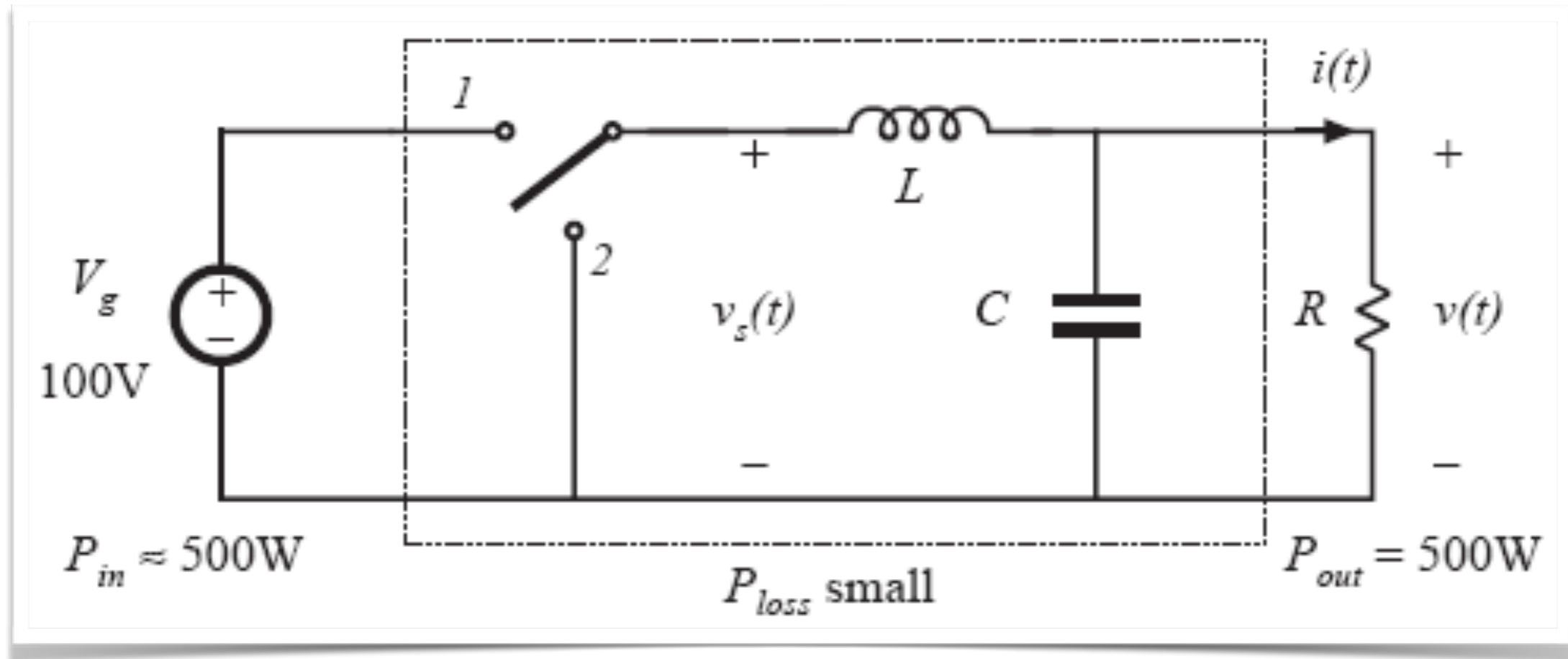
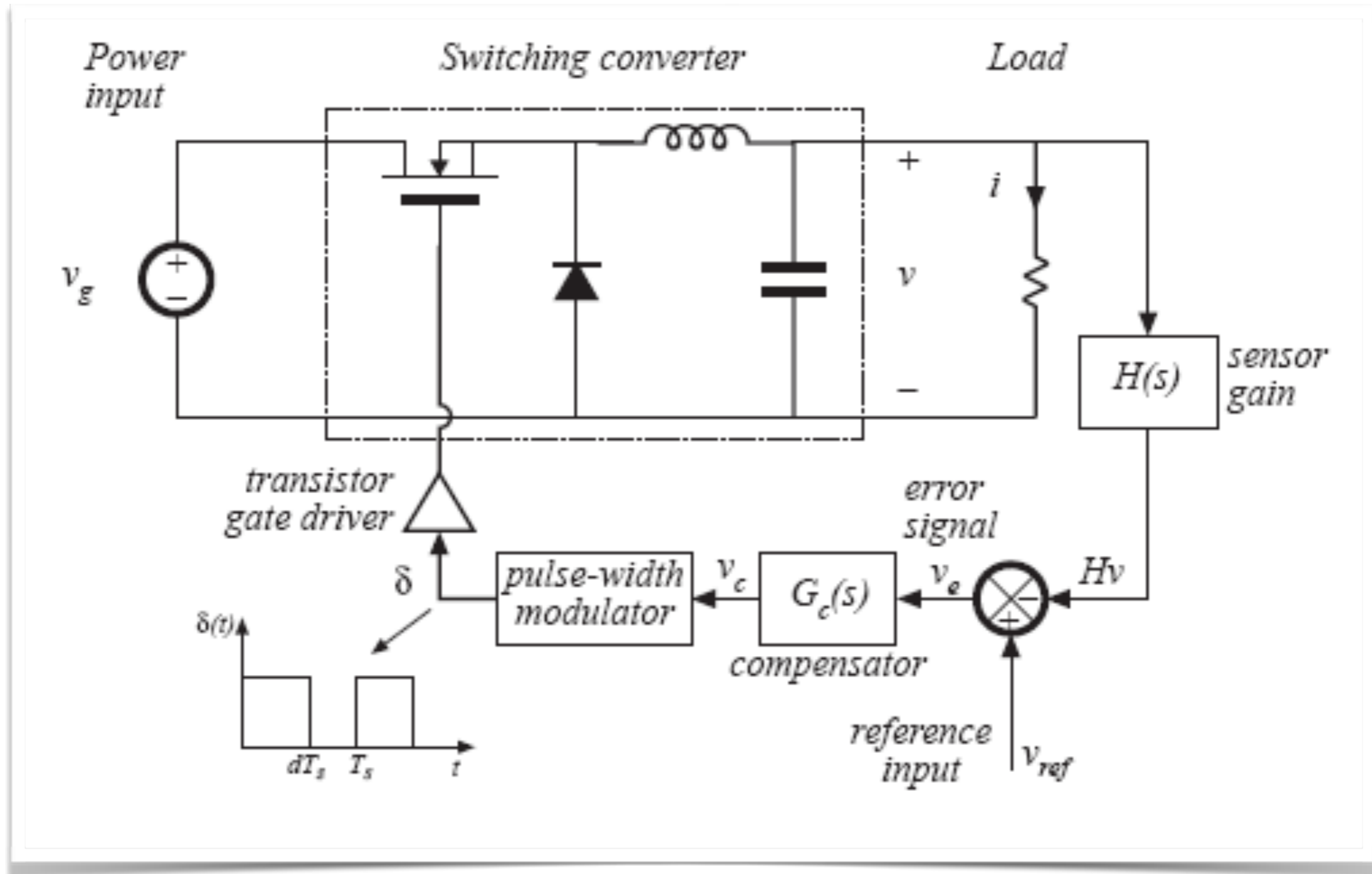
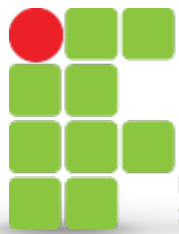
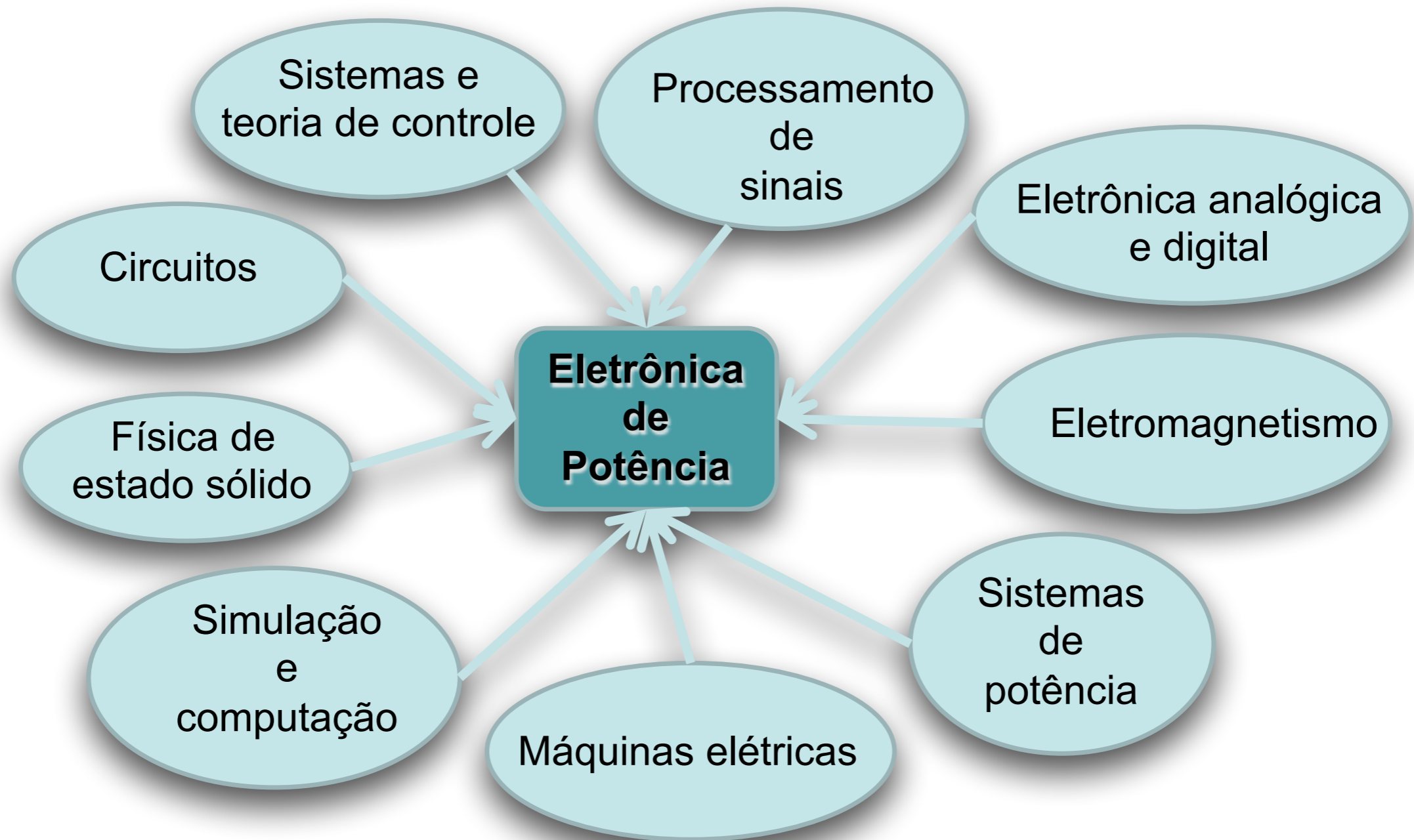


Diagrama de blocos completo





Interdisciplinaridade da Eletrônica de Potência



Breve Histórico da Eletrônica de Potência

1748	Motor elétrico por Thomas Alva Edison
.... 1880	Estudo de métodos de retificação
1880	George Stanley implementou o transformador
1883	Diodo de selenium por C. T. Fritts
1883	Efeito termiônico
1888	Motor de indução por Tesla
1891	Geração hidrelétrica por Siemens
1900	Lâmpadas de vapor de mercúrio por P. Cooper-Hewitt
1901	Explicação do efeito termiônico por O. W. Richardson
1903	Diodo de tubo de vácuo
1903	Previsão de controlar o retificador de mercúrio por Cooper-Hewitt
1904	Retificação com o efeito termiônico por J. A. Fleming

Disponível em:

www.ProfessorPetry.com.br



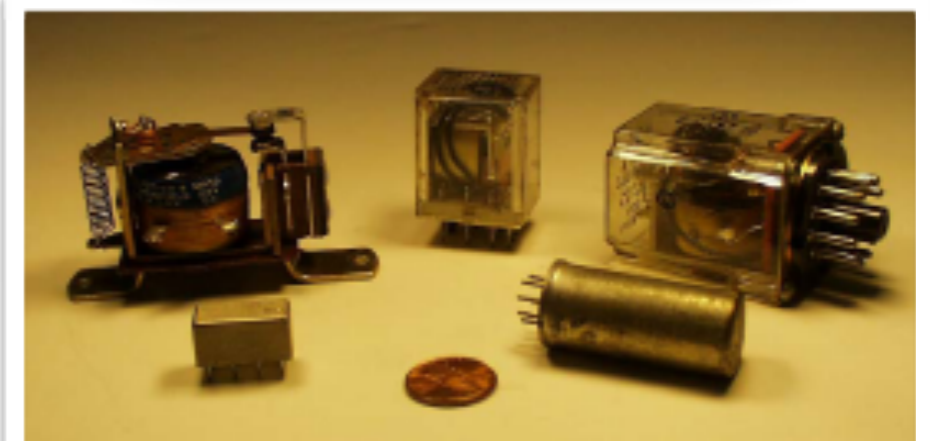
Pesquisa



Divulgação



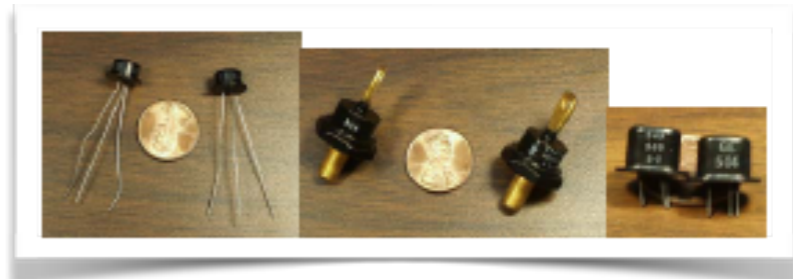
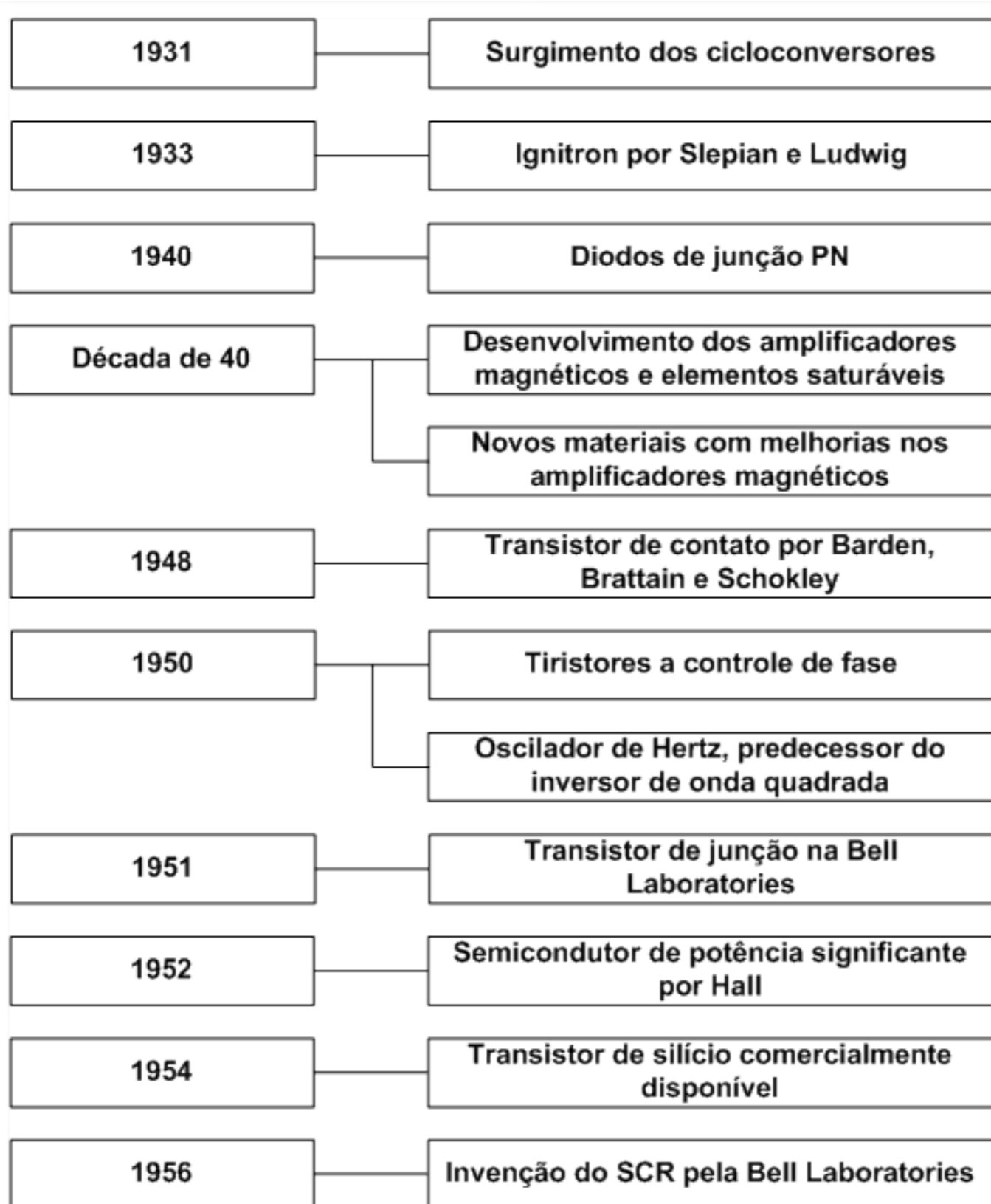
Exame de qualificação



Breve Histórico da Eletrônica de Potência



Breve Histórico da Eletrônica de Potência



Breve Histórico da Eletrônica de Potência

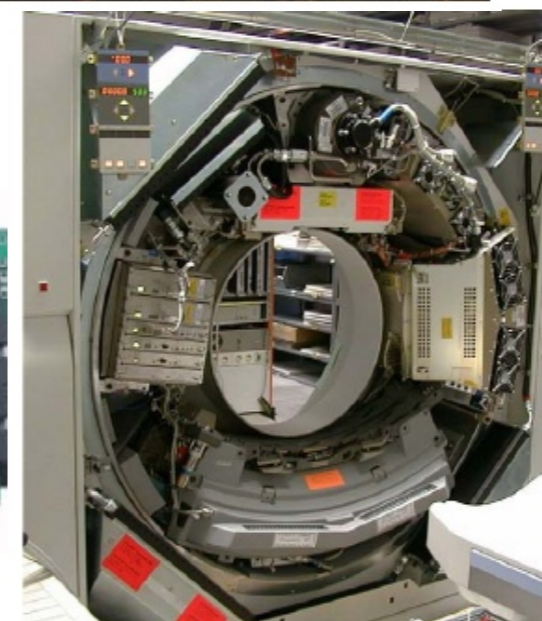
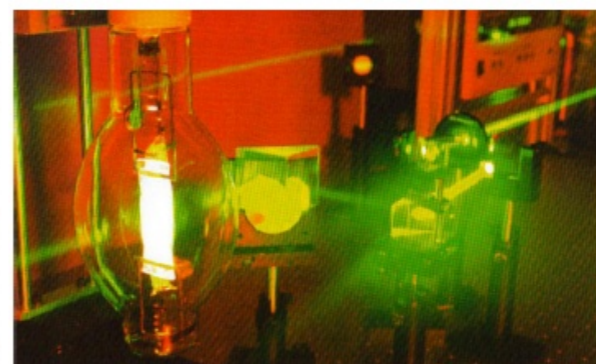
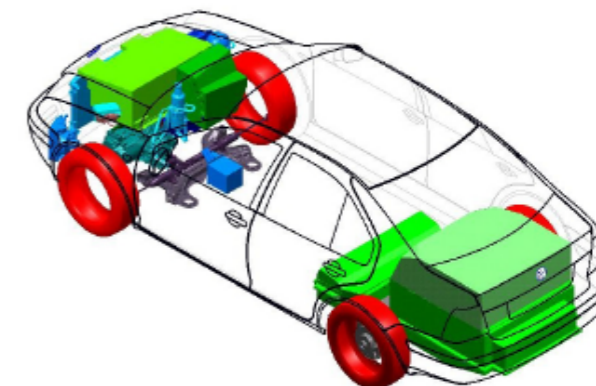
1957	Fabricação do SCR pela General Electric
1960 e 1961	Comercialização do SCR
1958 a 1975	Domínio dos tiristores
1961	GTO
1964	TRIAC
1967	Fonte CC linear
1970	MOSFET de potência
	Técnicas de controle vetorial
	RCT
Década de 70	Transistores Darlington
	Desenvolvimento intenso das aplicações
1983	IGBT
1987	SIT
1988	SITH e MCT

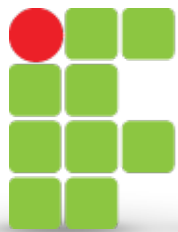



Electronics Museum---Review of 20th century progress in electronics devices(1900-1999)

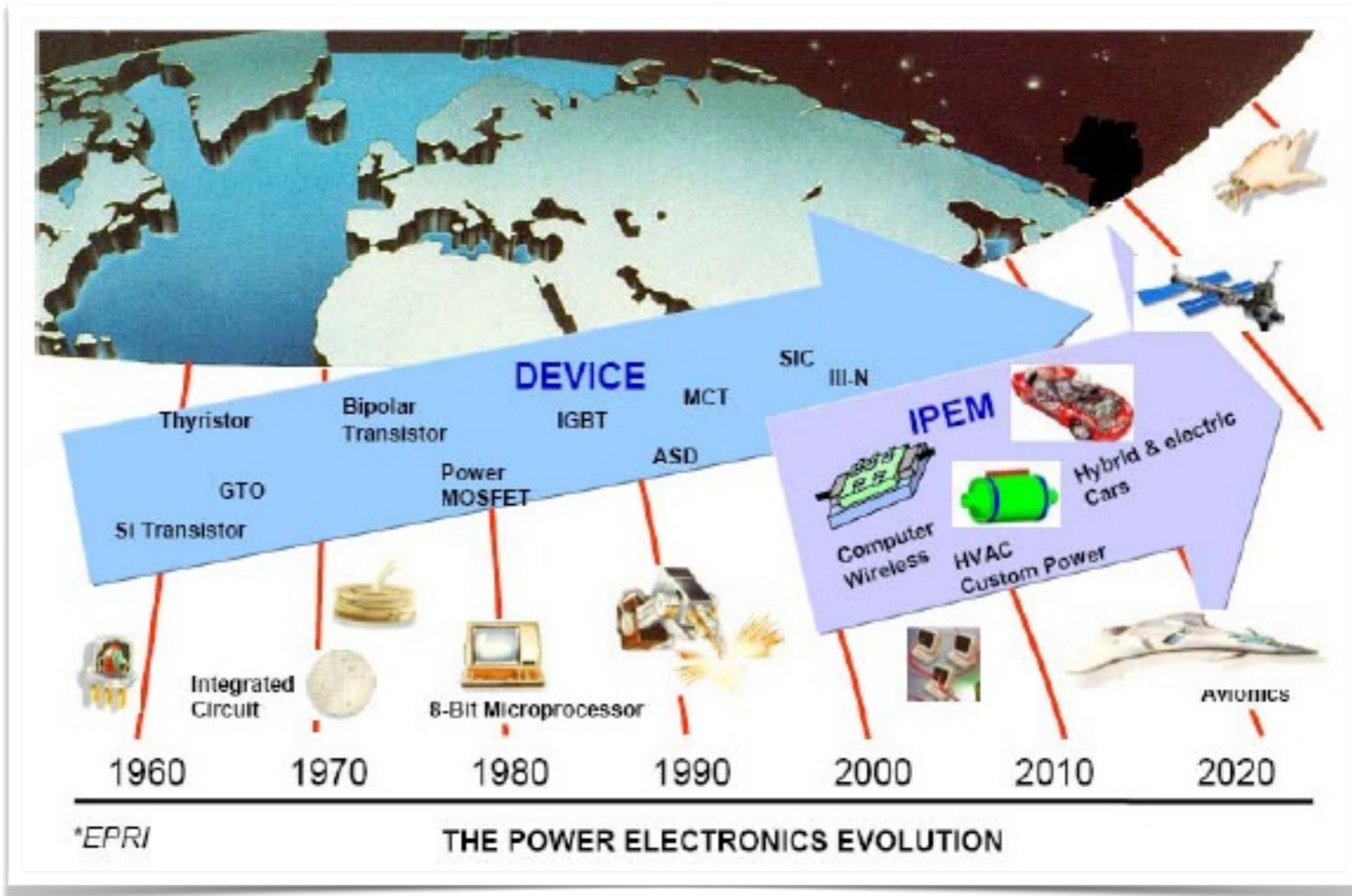
Leia o artigo

Breve Histórico da Eletrônica de Potência

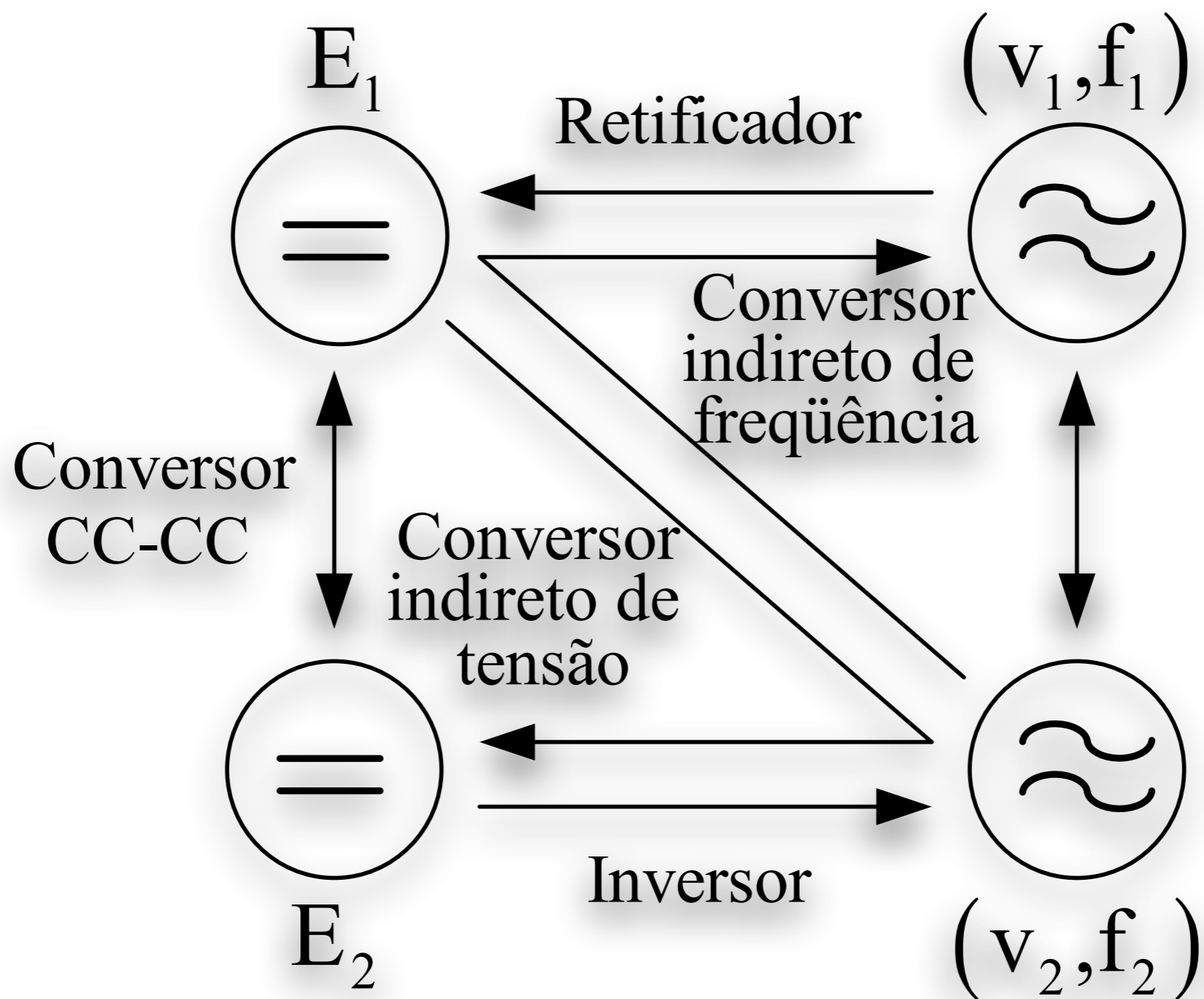




Breve Histórico da Eletrônica de Potência



Divisão da Eletrônica de Potência



Conversores CA-CC:

Denominados de retificadores: convertem a tensão alternada da rede de energia elétrica em uma tensão contínua.

Conversores CA-CA:

Denominados de choppers CA: convertem a tensão alternada da rede de energia elétrica em tensão alternada estabilizada, por exemplo.

Conversores CC-CC:

Denominados de choppers: convertem tensão contínua em tensão contínua.

Conversores CC-CA:

Denominados de inversores: convertem tensão contínua em alternada, muito usados em acionamento.

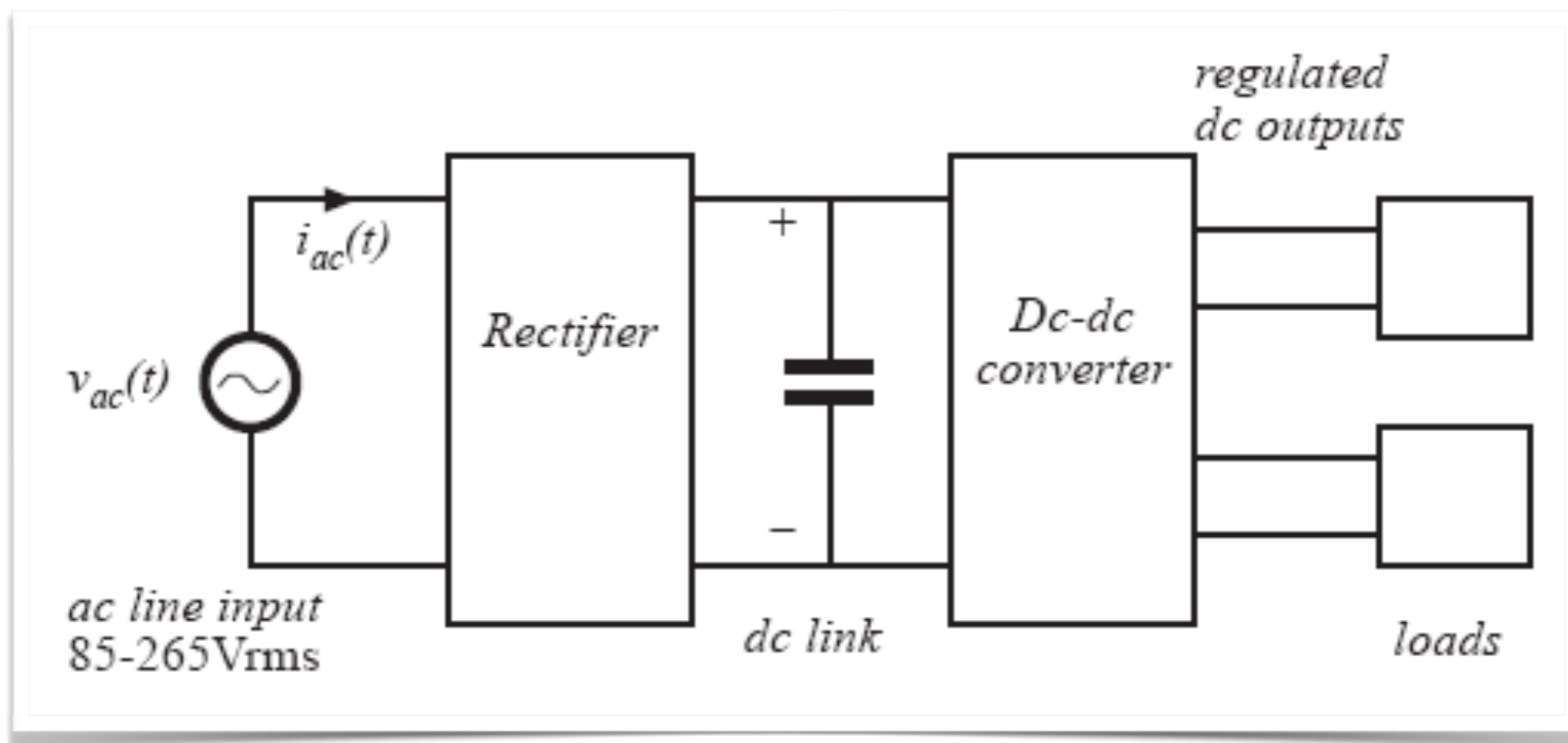
Aplicações:

- Fontes chaveadas;
- Controle de motores de corrente contínua e alternada;
- Conversores para soldagem;
- Alimentação de emergência;
- Carregadores de bateria;
- Retificadores para eletroquímica;
- Transmissão em corrente contínua;
- Reatores eletrônicos;
- Filtros ativos;
- Compensadores estáticos;
- Processamento de energias alternativas;
- Amplificadores de potência;
- Controles de temperatura;
- Entre outras.

Aplicações da Eletrônica de Potência

Aplicações:

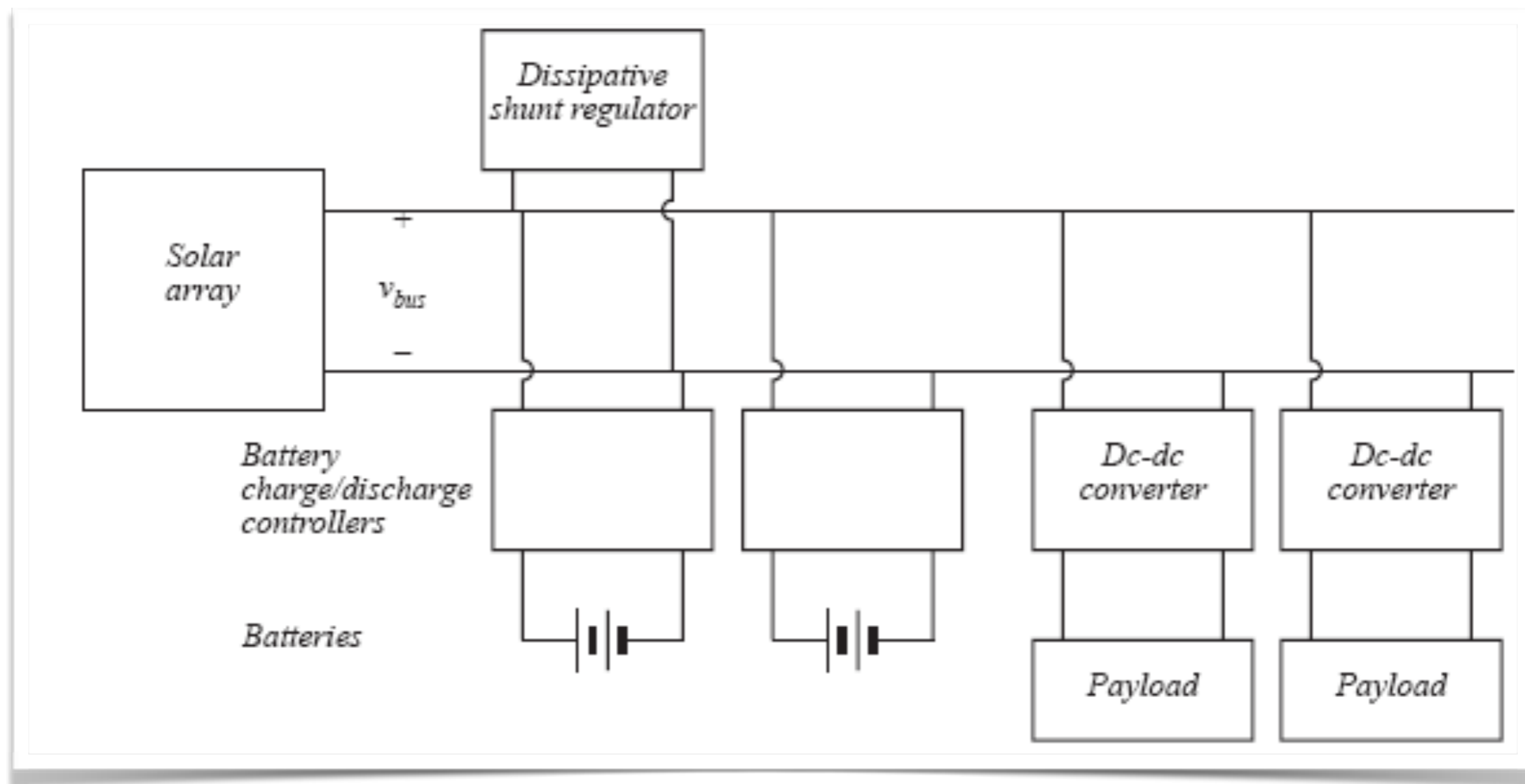
Fontes Chaveadas.



Aplicações da Eletrônica de Potência

Aplicações:

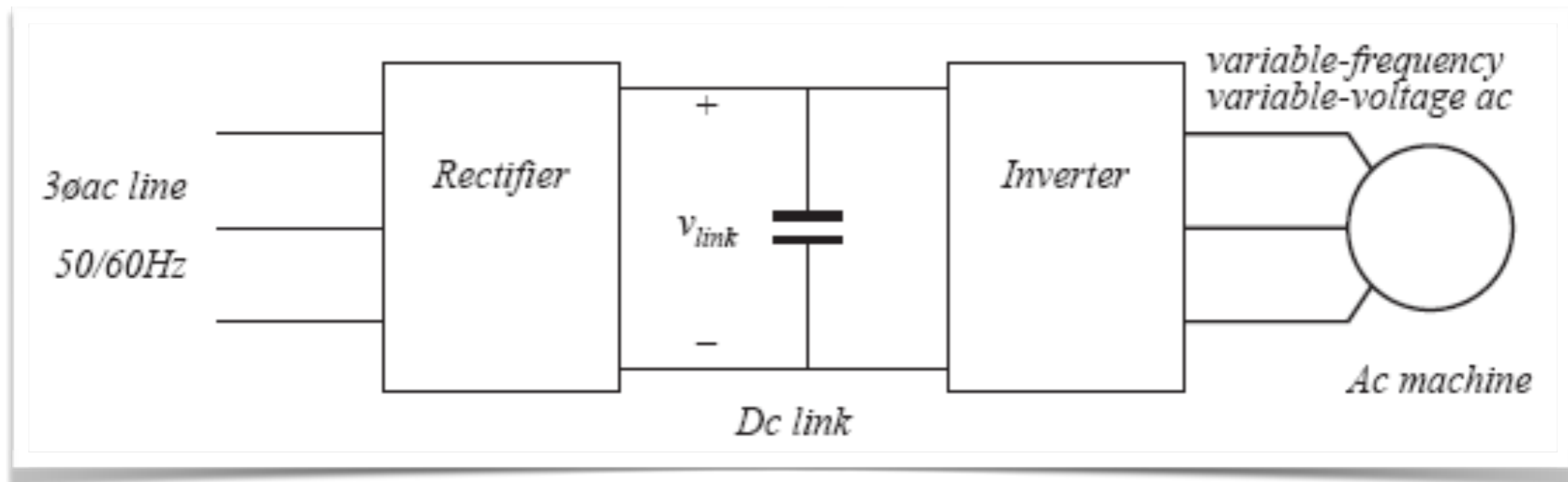
Sistema de Alimentação de Aviões.



Aplicações da Eletrônica de Potência

Aplicações:

Acionamento de Motores CA.



Exemplos:

Exemplo:

Em uma fonte de 12 V devem ser ligados LEDs de potência, cada um com tensão de 3 V e corrente de 500 mA. Determine, considerando 1, 2 ou 3 LEDs ligados:

- A. A potência processada pelos LEDs;
- B. A potência dissipada no resistor série;
- C. A potência fornecida pela fonte;
- D. A eficiência do circuito.



Tarefa:

1. Resolver o exemplo 1.1 da página 16 do livro Eletrônica de Potência do Ahmed;
2. Resolver o exemplo 1.2 da página 17 do livro Eletrônica de Potência do Ahmed.



Próxima Aula

Componentes Semicondutores:

- Diodos e Tiristores.

