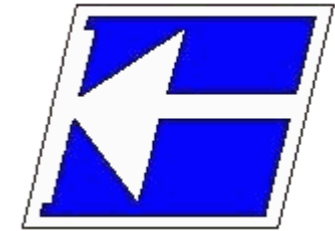


Instituto Federal de Educação, Ciência e Tecnologia de Santa Catarina

Departamento Acadêmico de Eletrônica

Eletrônica de Potência



# **Retificadores Monofásicos Não-Controlados (Meia Onda e Carga Resistiva)**

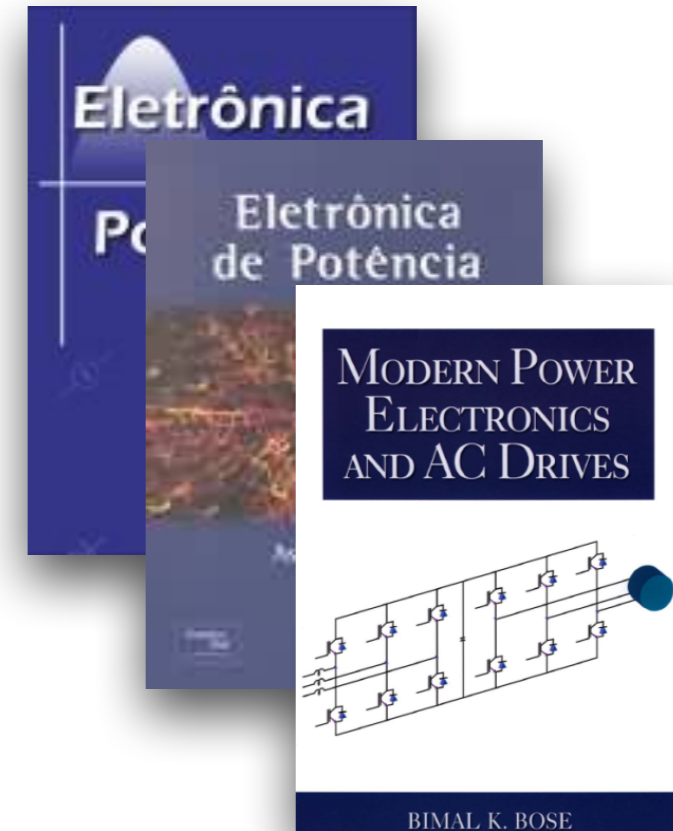
Prof. Clovis Antonio Petry.

Florianópolis, fevereiro de 2015.

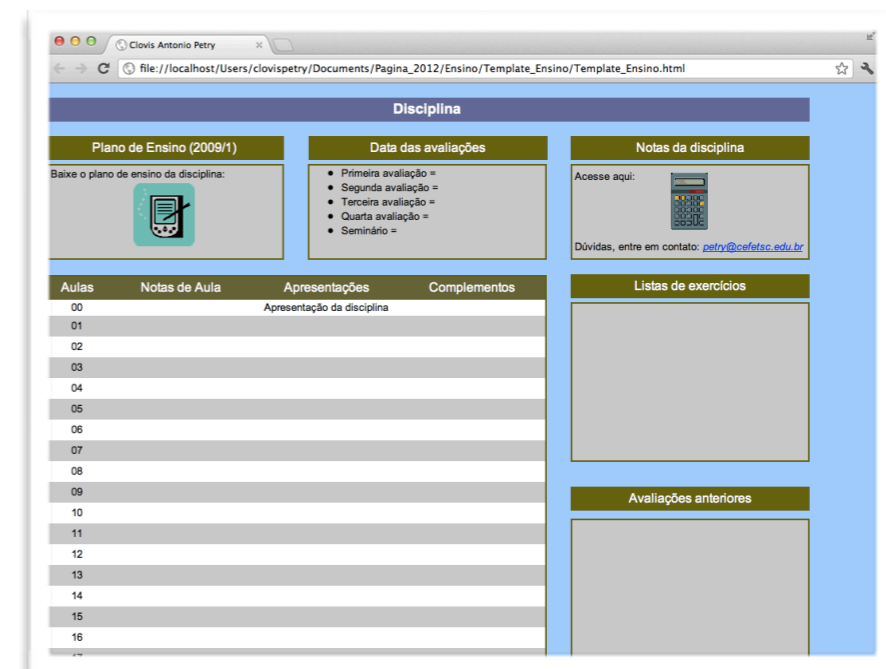
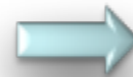
# Biografia para Esta Aula

## Capítulo 5 - Retificadores monofásicos não-Controlados:

- Retificador monofásico de meia onda.



[www.ProfessorPetry.com.br](http://www.ProfessorPetry.com.br)



Disciplina

Plano de Ensino (2009/1)

Baixe o plano de ensino da disciplina:

Data das avaliações

- Primeira avaliação =
- Segunda avaliação =
- Terceira avaliação =
- Quarta avaliação =
- Seminário =

Notas da disciplina

Acesse aqui:

Dúvidas, entre em contato: [petry@cefetsc.edu.br](mailto:petry@cefetsc.edu.br)

Aulas	Notas de Aula	Apresentações	Complementos
00		Apresentação da disciplina	
01			
02			
03			
04			
05			
06			
07			
08			
09			
10			
11			
12			
13			
14			
15			
16			

Listas de exercícios

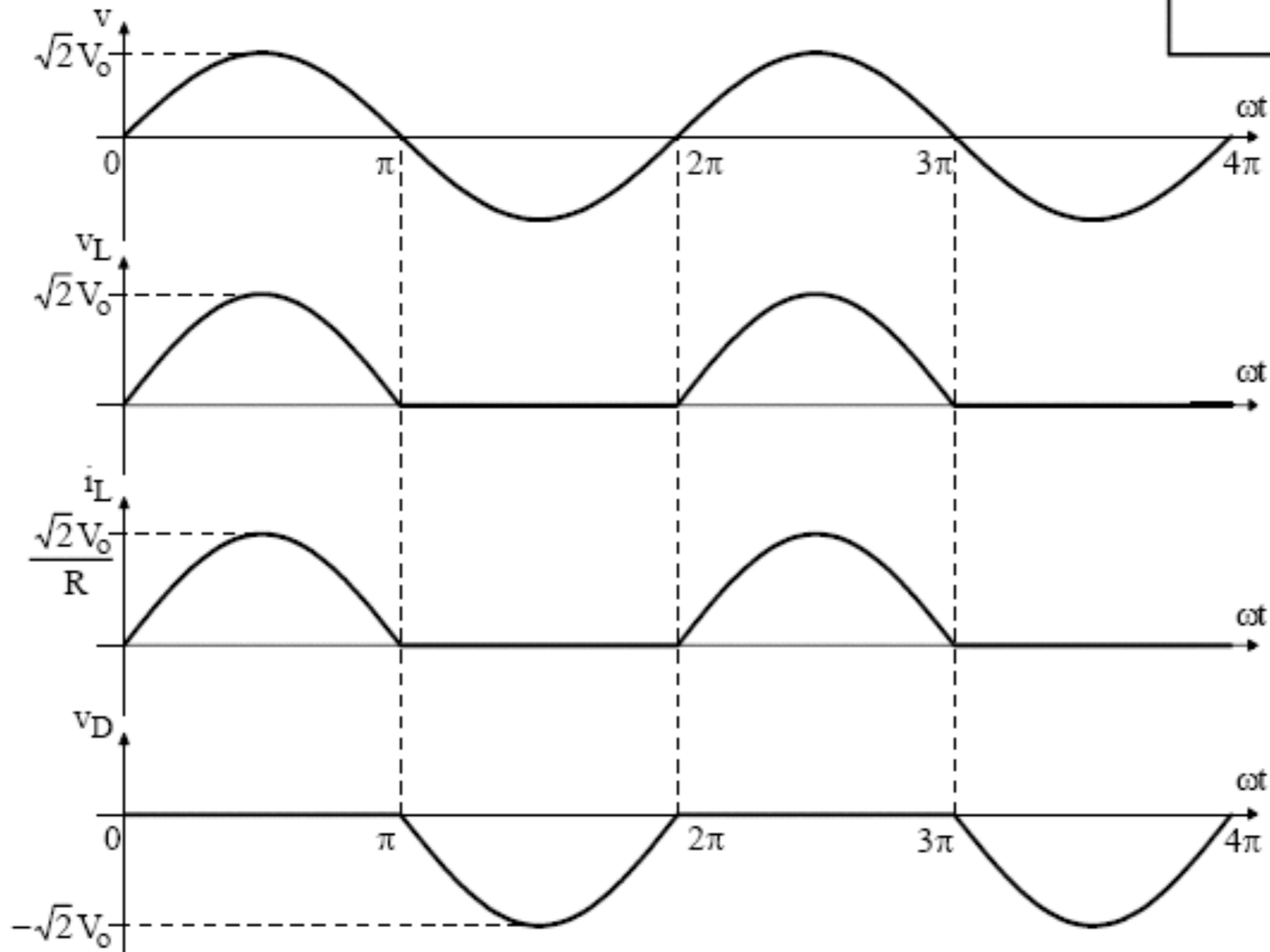
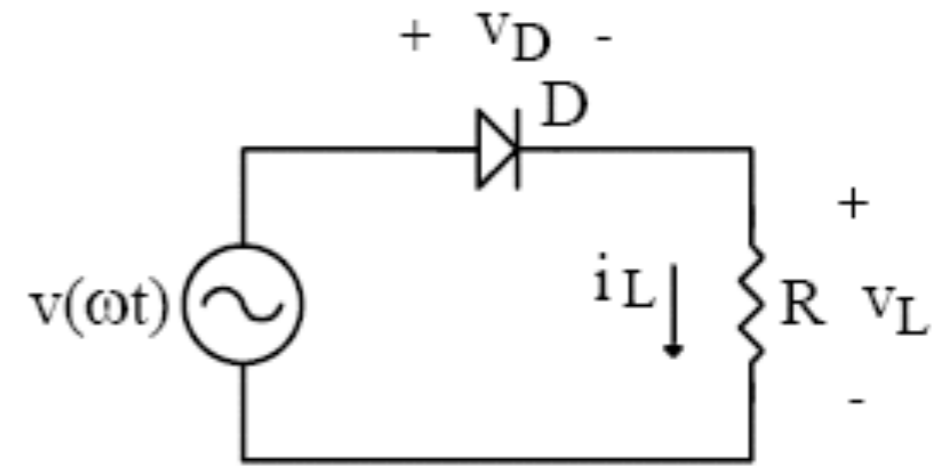
Avaliações anteriores

## Retificadores monofásicos não-controlados:

- Introdução;
- Retificador monofásico de meia onda:
  - Carga resistiva;
  - Uso do transformador;
  - Fator de potência.

# Retificador monofásico de meia onda

Carga resistiva pura:



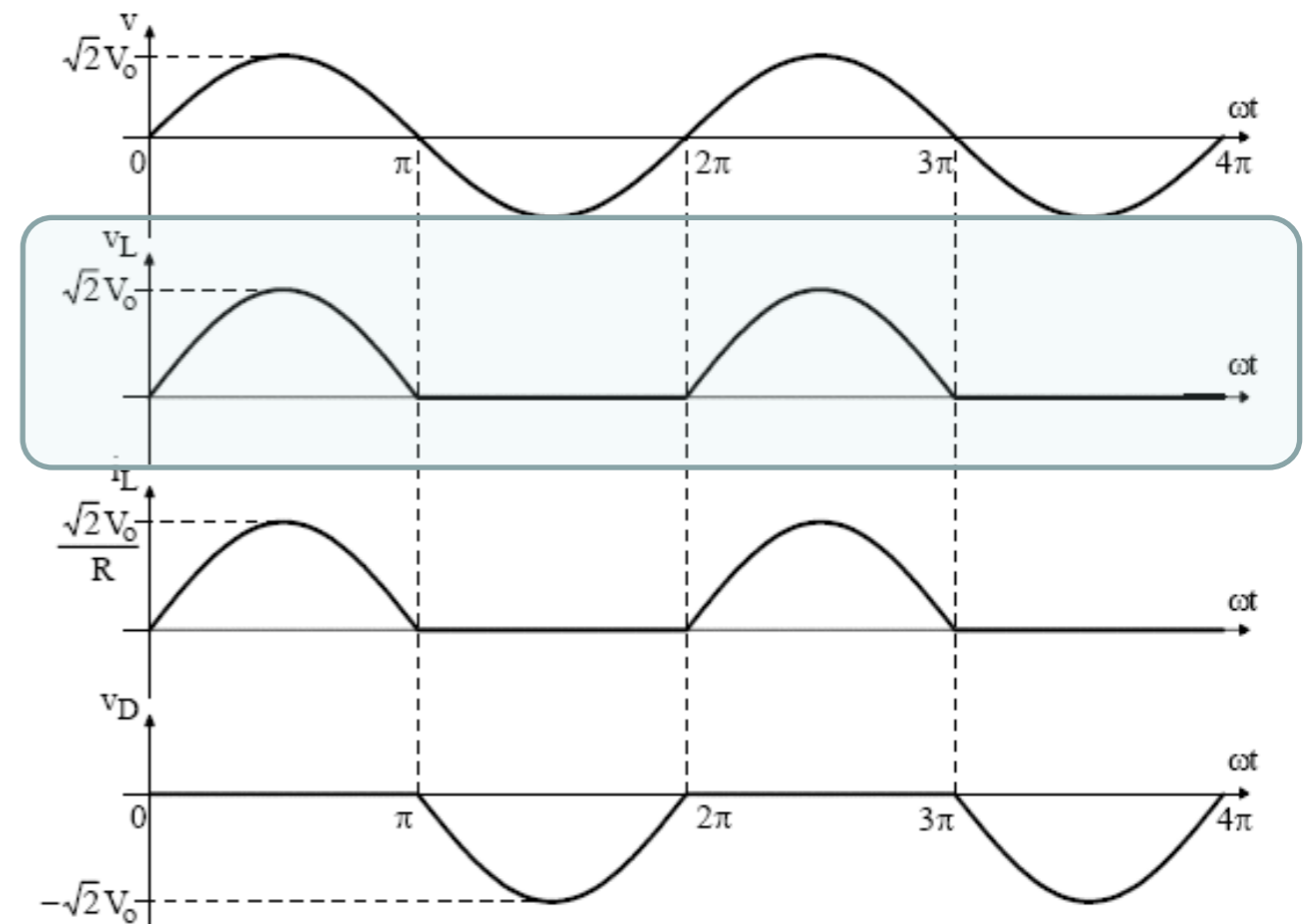
# Retificador monofásico de meia onda

Carga resistiva pura:

Tensão média na carga:

$$v(\omega t) = \sqrt{2} \cdot V_o \cdot \text{sen}(\omega t)$$

$$V_{Lmed} = \frac{\sqrt{2} \cdot V_o}{\pi} \cong 0,45 \cdot V_o$$

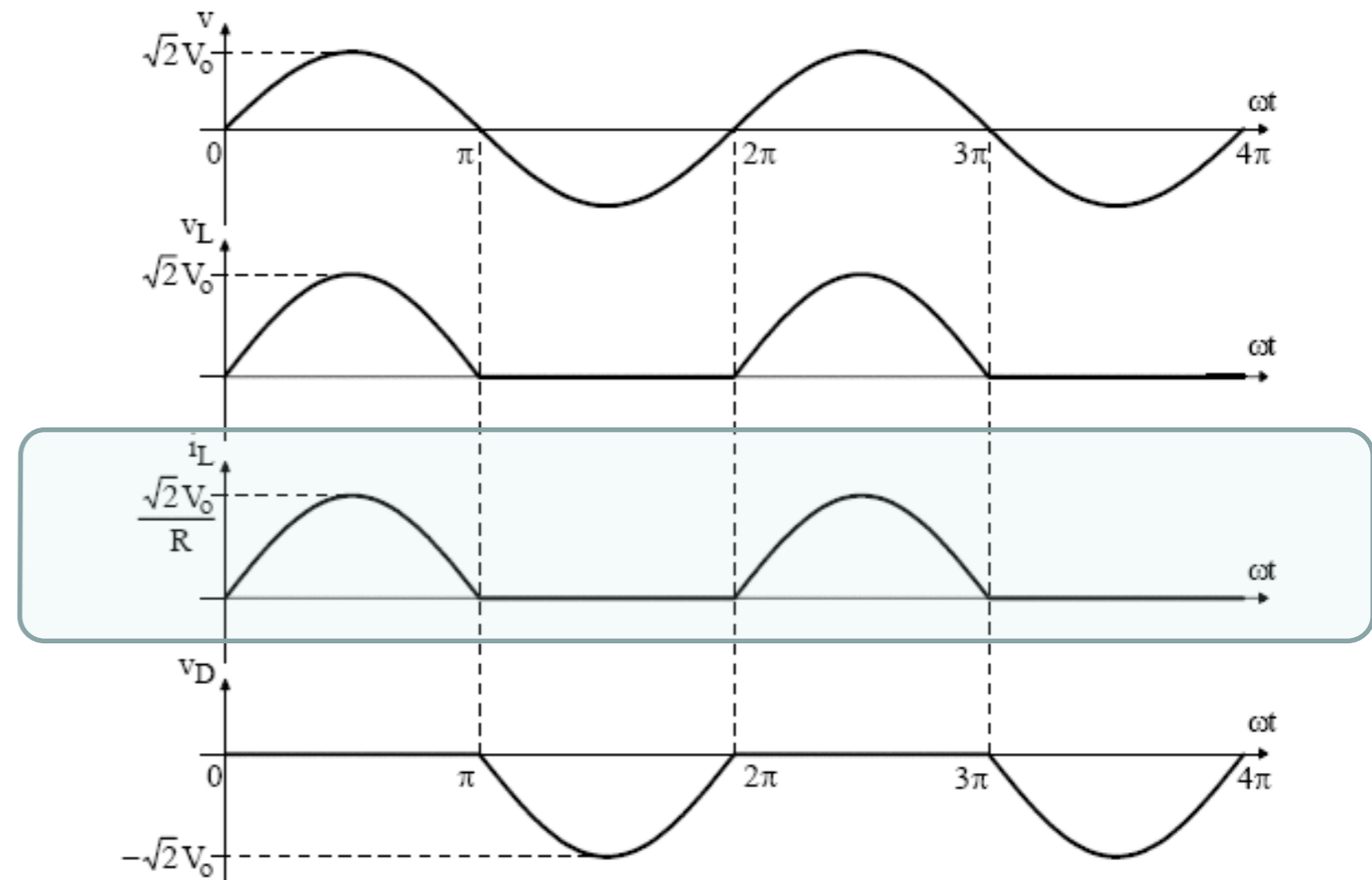


# Retificador monofásico de meia onda

Carga resistiva pura:

Corrente média na carga:

$$I_{Lmed} = \frac{\sqrt{2} \cdot V_o}{\pi \cdot R} \cong \frac{0,45 \cdot V_o}{R} = \frac{V_{Lmed}}{R}$$



# Retificador monofásico de meia onda

Carga resistiva pura:

Esforços no diodo:

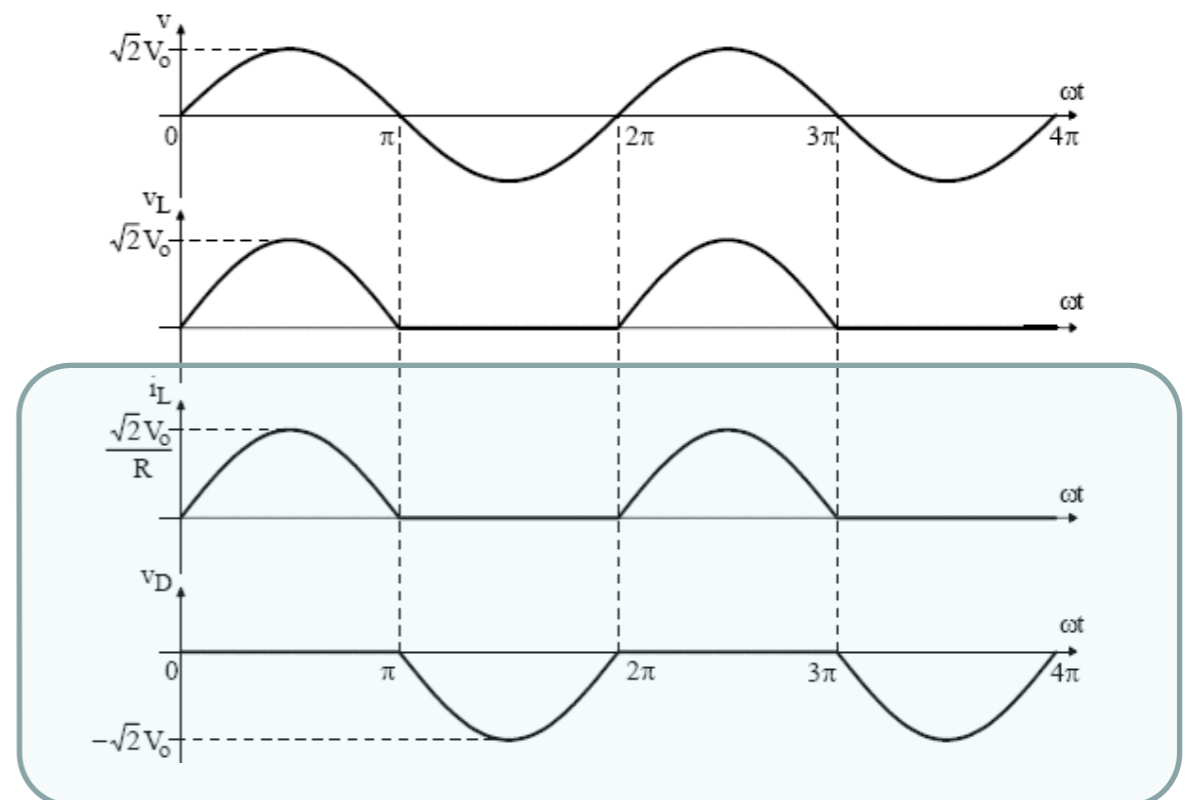
$$V_{Dp} = \sqrt{2} \cdot V_o$$

$$I_{Dp} = \frac{\sqrt{2} \cdot V_o}{R}$$

$$I_{Dmed} = \frac{\sqrt{2} \cdot V_o}{\pi \cdot R}$$

$$I_{Def} = I_{Lef} = \frac{V_o}{\sqrt{2} \cdot R} \cong 0,707 \frac{V_o}{R}$$

- Tensão de pico reversa;
- Corrente de pico;
- Corrente média;
- Corrente eficaz.



# Retificador monofásico de meia onda

Carga resistiva pura:

Fator de potência:

$$FP = \frac{P}{S}$$

$$\text{Fator de potência} = \frac{\text{Potência ativa}}{\text{Potência aparente}}$$

$$S = V_{ef} \cdot I_{ef}$$

$$P = V_{ef} \cdot I_{ef} \cdot \cos(\theta)$$

$$P = R \cdot I_{ef}^2$$

Demonstrar que:

$$FP = \frac{1}{\sqrt{2}} \cong 0,707$$

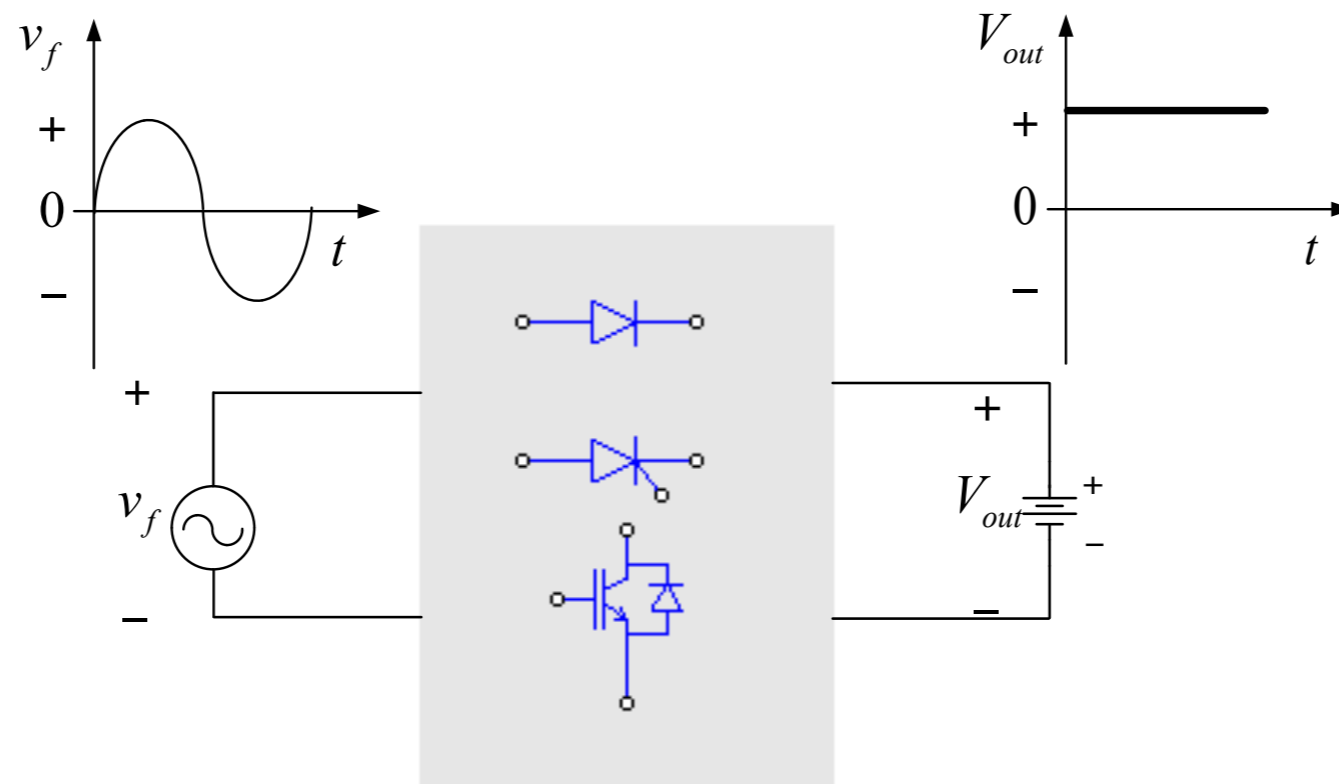


Fator de deslocamento

# Retificador monofásico de meia onda

Carga resistiva pura:

Eficiência do retificador:



$$\eta = \frac{2\sqrt{2}}{\pi^2} \cong 0,286$$

# Retificador monofásico de meia onda

Carga resistiva pura:

Eficiência do retificador, se for usado um transformador:

$$\eta = \frac{2\sqrt{2}}{\pi^2} \cong 0,286$$

$$S_{trafo} = \frac{P_{AC}}{P_{DC}} = \frac{1}{\eta} = \frac{\pi^2}{2\sqrt{2}} \cong 3,489$$

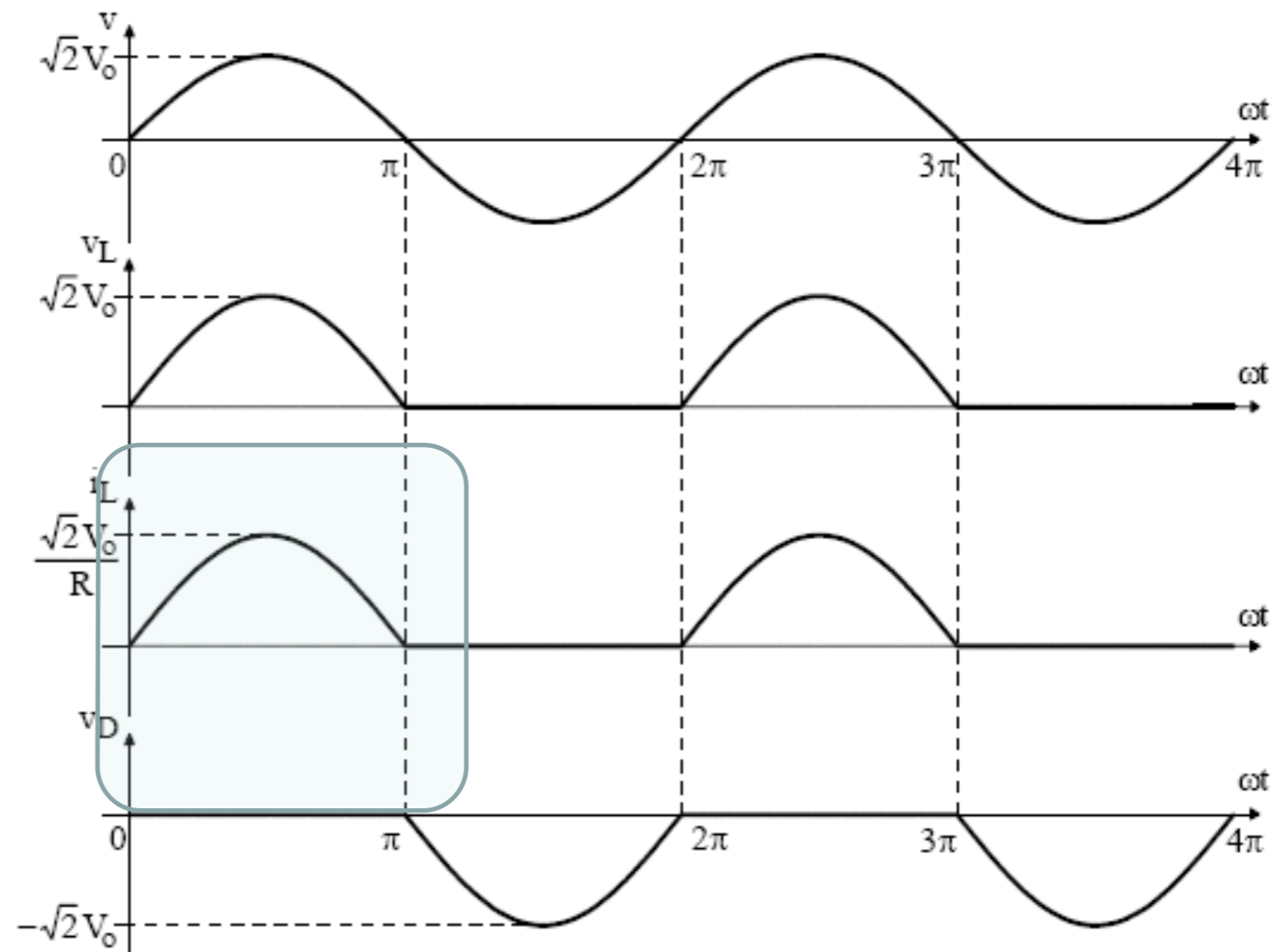
Significa o uso de um transformador 3,5 vezes maior.

# Retificador monofásico de meia onda

Carga resistiva pura:

Ângulo de condução dos diodos:

$$\beta = \pi = 180^\circ$$

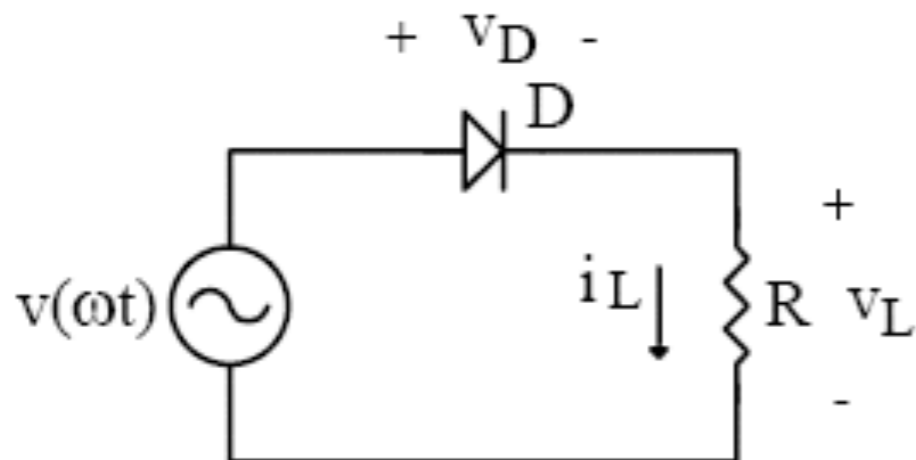


# Retificador monofásico de meia onda

## Demonstração

### Demo

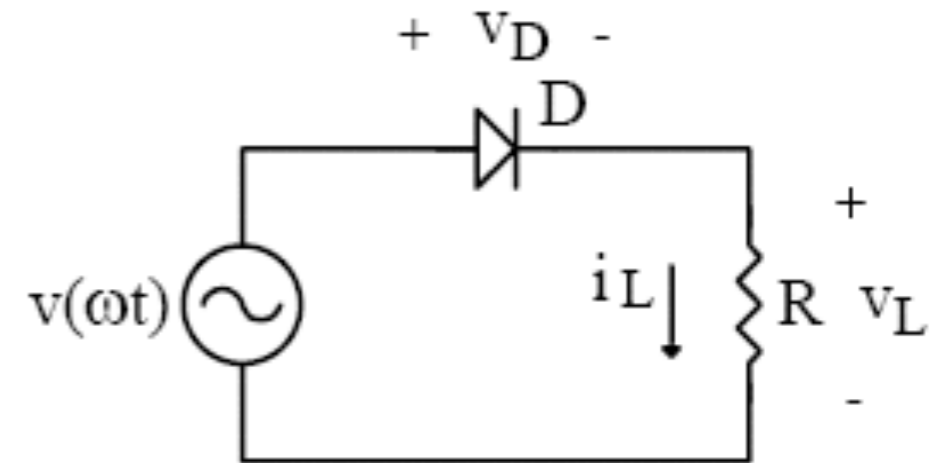
- Formas de onda no retificador de meia onda.



# Exercícios

## Exemplo 5.1 do livro Eletrônica de Potência (Ahmed):

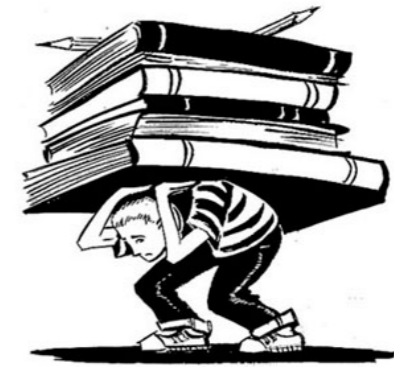
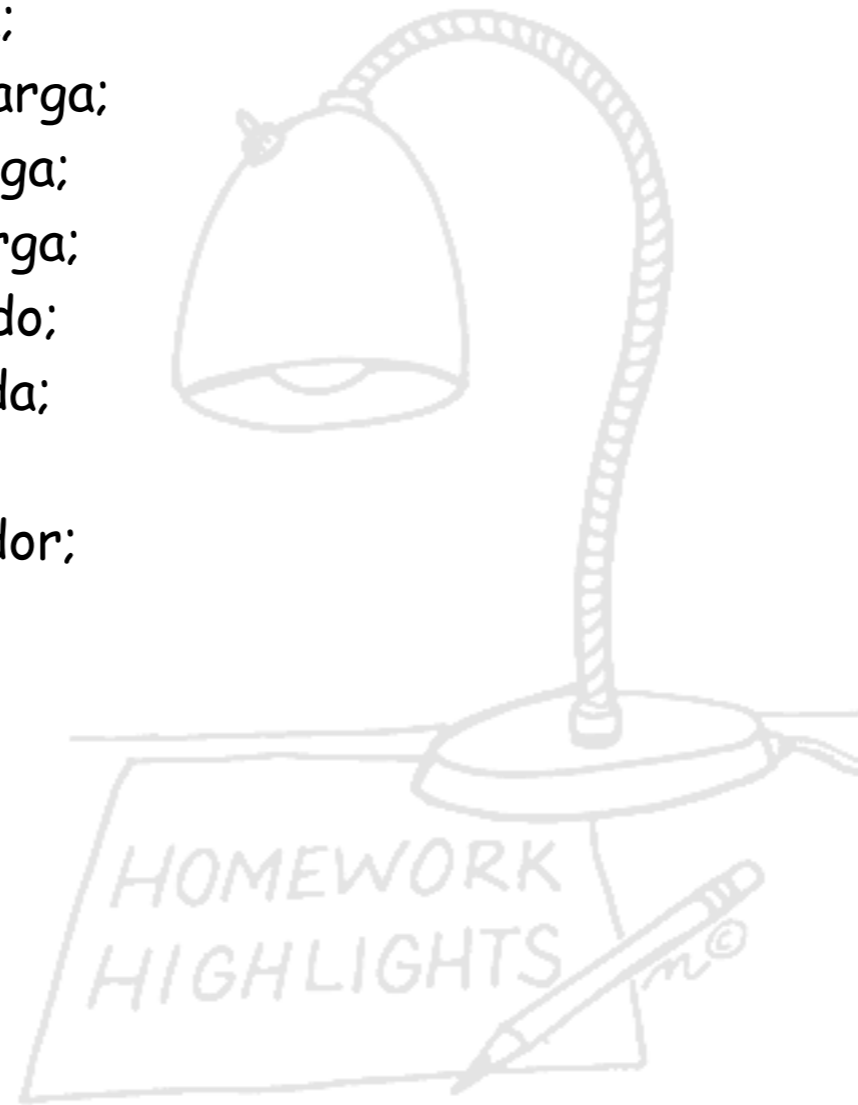
- O retificador de meia-onda mostrado na figura abaixo é ligado a uma fonte AC de 50 V. Se a resistência de carga for de  $100 \Omega$ , determine:
  - A tensão máxima na carga;
  - A tensão média na carga;
  - A corrente máxima na carga;
  - A corrente média na carga;
  - A corrente eficaz na carga;
  - A tensão reversa no diodo;
  - A potência média na saída;
  - A potência na entrada.



# Tarefas

## Exemplo 5.1 do livro Eletrônica de Potência (Ahmed):

- O retificador de meia-onda mostrado na figura abaixo é ligado a uma fonte AC de 40 V. Se a resistência de carga for de  $120 \Omega$ , determine:
  - A tensão máxima na carga;
  - A tensão média na carga;
  - A corrente máxima na carga;
  - A corrente média na carga;
  - A corrente eficaz na carga;
  - A tensão reversa no diodo;
  - A potência média na saída;
  - A potência na entrada;
  - A eficiência do retificador;
  - O fator de forma;
  - O número de pulsos;
  - Fator de ondulação;
  - O ângulo de condução.



## Retificadores monofásicos:

- Carga resistiva-indutiva (RL).

