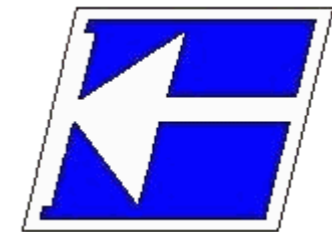


Instituto Federal de Educação, Ciência e Tecnologia de Santa Catarina

Departamento Acadêmico de Eletrônica

Eletrônica de Potência



Retificadores Monofásicos Não-Controlados (Onda Completa com Carga Resistiva)

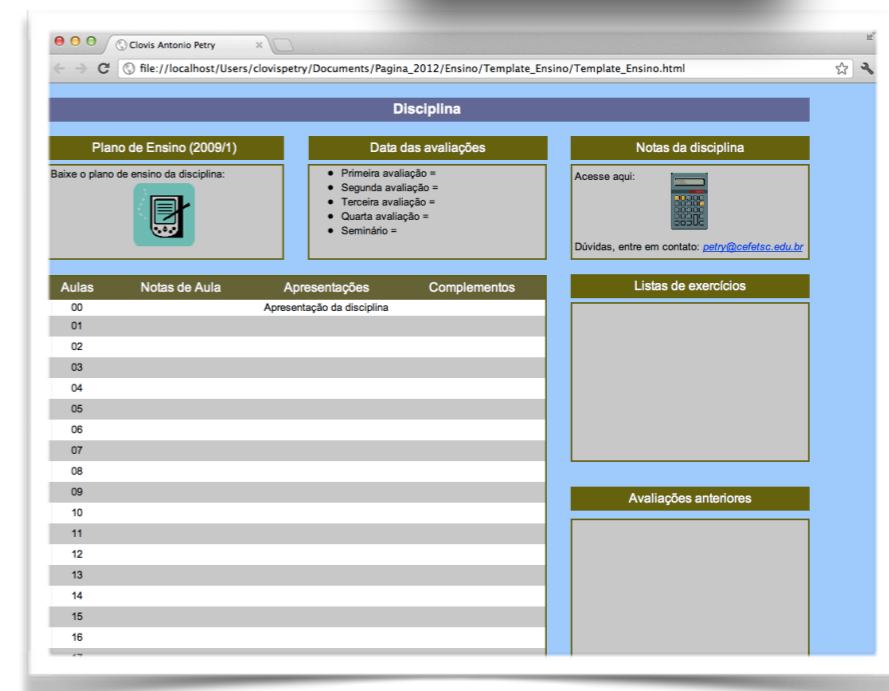
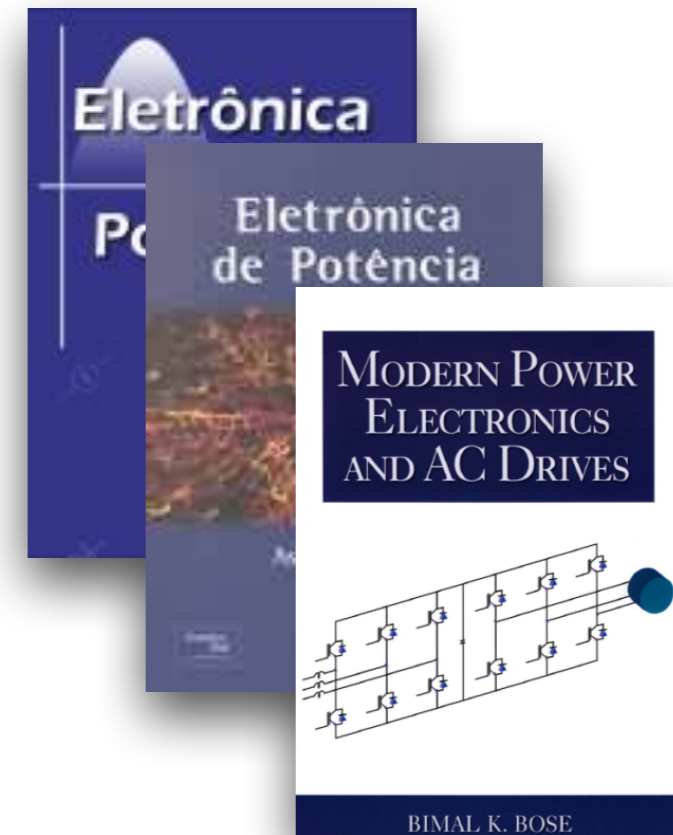
Prof. Clovis Antonio Petry.

Florianópolis, março de 2015.

Biografia para Esta Aula

Capítulo 5 - Retificadores monofásicos não-Controlados:

- Retificador monofásico de onda completa com transformador em derivação;
- Retificador monofásico de onda completa em ponte.



Disciplina

Plano de Ensino (2009/1)

Baixe o plano de ensino da disciplina:

Data das avaliações

- Primeira avaliação =
- Segunda avaliação =
- Terceira avaliação =
- Quarta avaliação =
- Seminário =

Notas da disciplina

Acesse aqui:

Dúvidas, entre em contato: petry@cefetsc.edu.br

Aulas	Notas de Aula	Apresentações	Complementos	Listas de exercícios
00		Apresentação da disciplina		
01				
02				
03				
04				
05				
06				
07				
08				
09				
10				
11				
12				
13				
14				
15				
16				

Avaliações anteriores



Nesta Aula

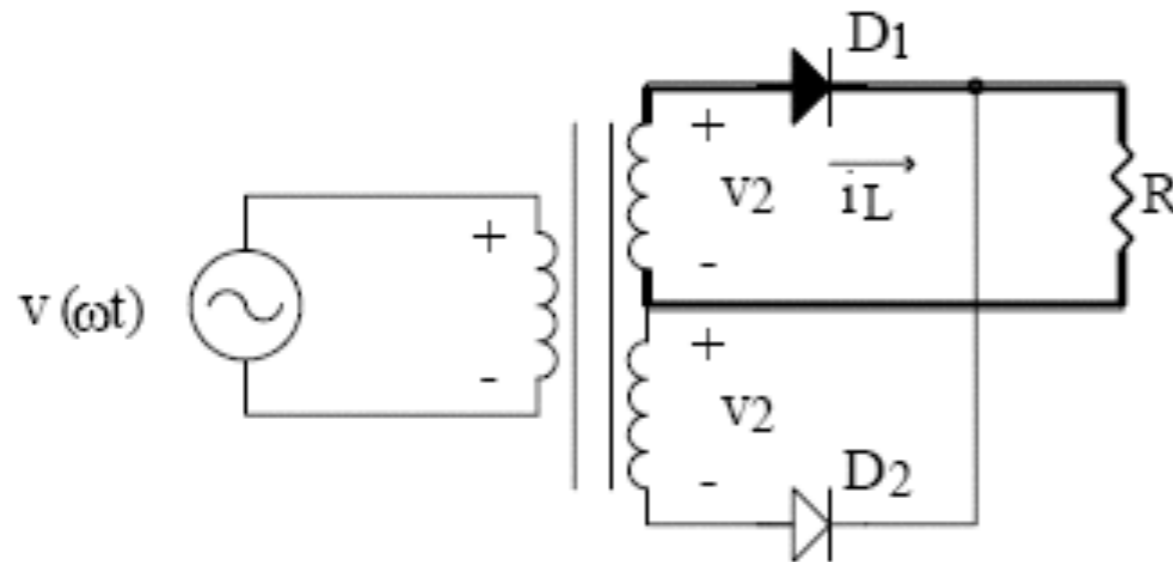
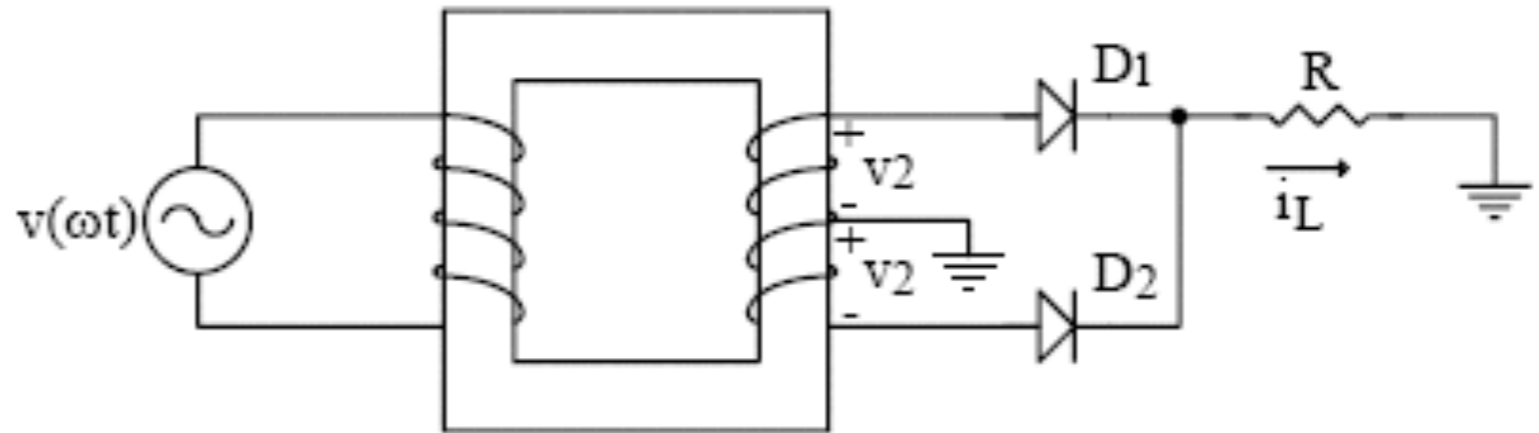
Retificadores monofásicos não-controlados:

- Introdução;
- Retificador monofásico de onda completa com ponto médio:
 - Carga resistiva;
 - Fator de potência.
- Retificador monofásico de onda completa em ponte:
 - Carga resistiva;
 - Fator de potência.

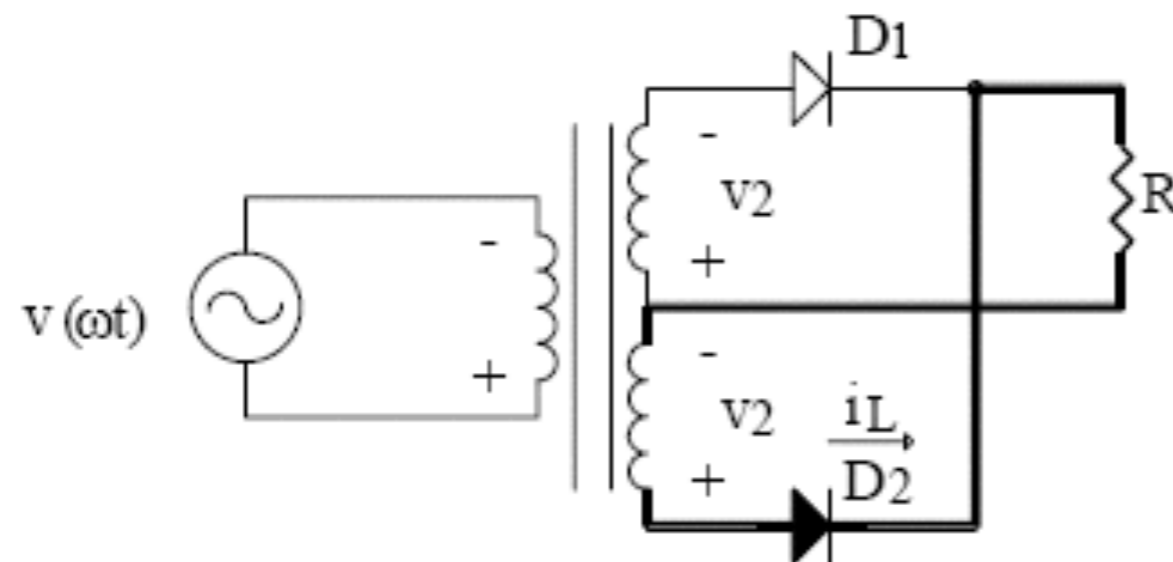
Retificador 1 Φ de Onda Completa com Ponto Médio

Carga resistiva pura:

Circuito do retificador



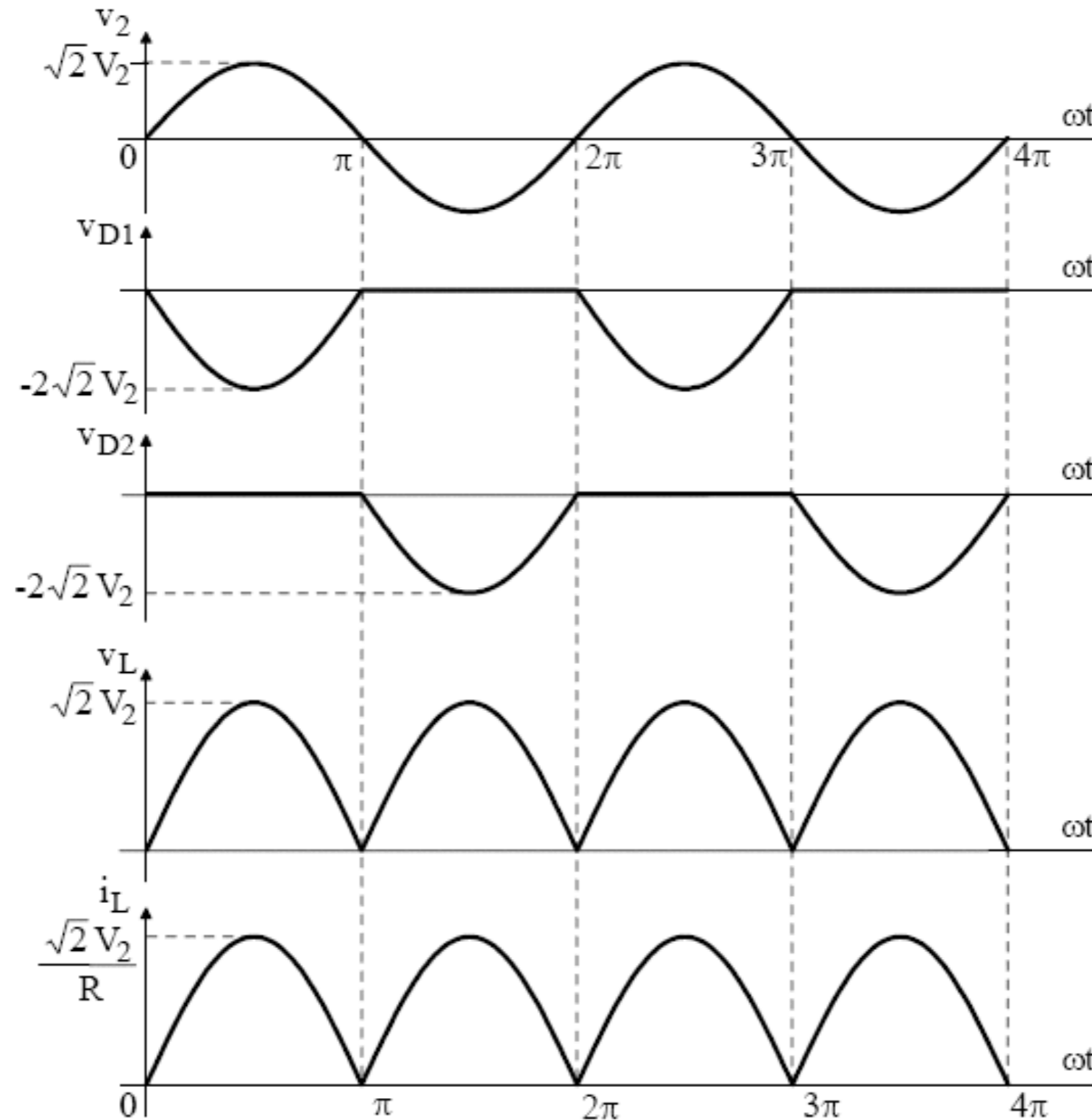
Primeira etapa de funcionamento



Segunda etapa de funcionamento

Retificador 1 Φ de Onda Completa com Ponto Médio

Carga resistiva pura:



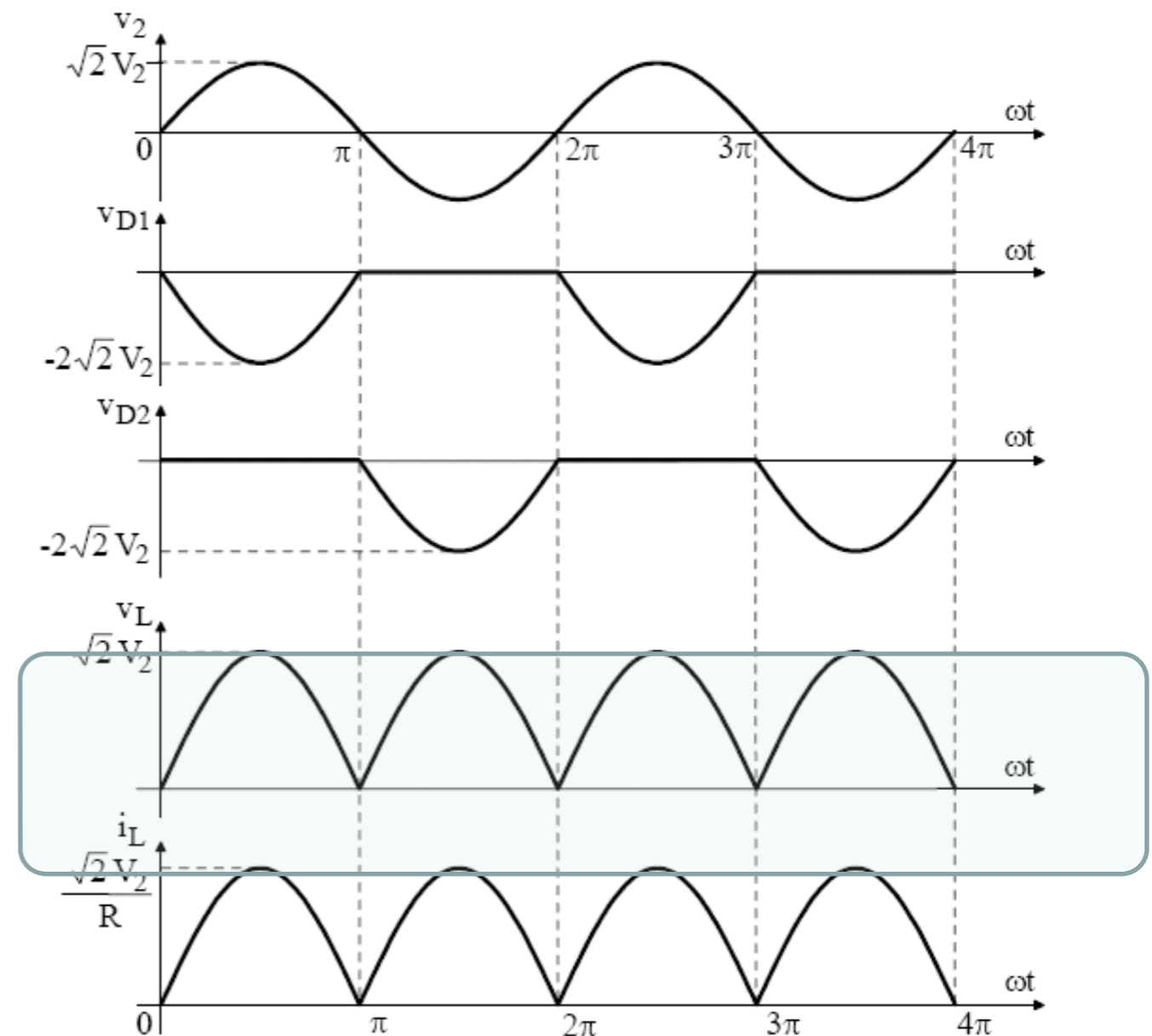
Retificador 1 Φ de Onda Completa com Ponto Médio

Carga resistiva pura:

Tensão média na carga:

$$v(\omega t) = \sqrt{2} \cdot V_2 \cdot \text{sen}(\omega t)$$

$$V_{Lmed} = \frac{2\sqrt{2} \cdot V_2}{\pi} \cong 0,9 \cdot V_2$$

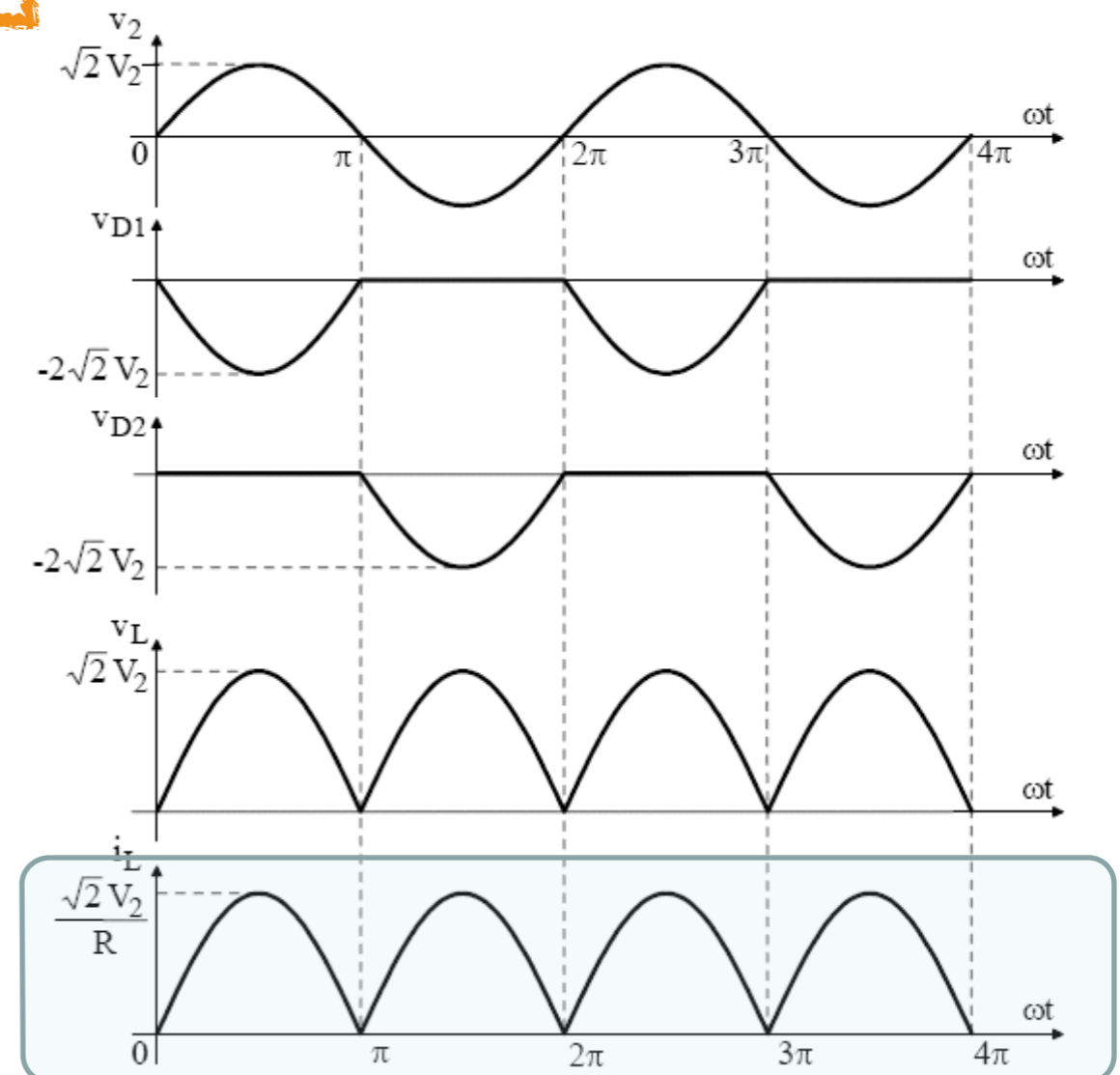


Retificador 1 Φ de Onda Completa com Ponto Médio

Carga resistiva pura:

Corrente média na carga:

$$I_{Lmed} = \frac{2\sqrt{2} \cdot V_2}{\pi \cdot R} \cong \frac{0,9 \cdot V_2}{R} = \frac{V_{Lmed}}{R}$$



Retificador 1 Φ de Onda Completa com Ponto Médio

Carga resistiva pura:

Esforços nos diodos (em cada um):

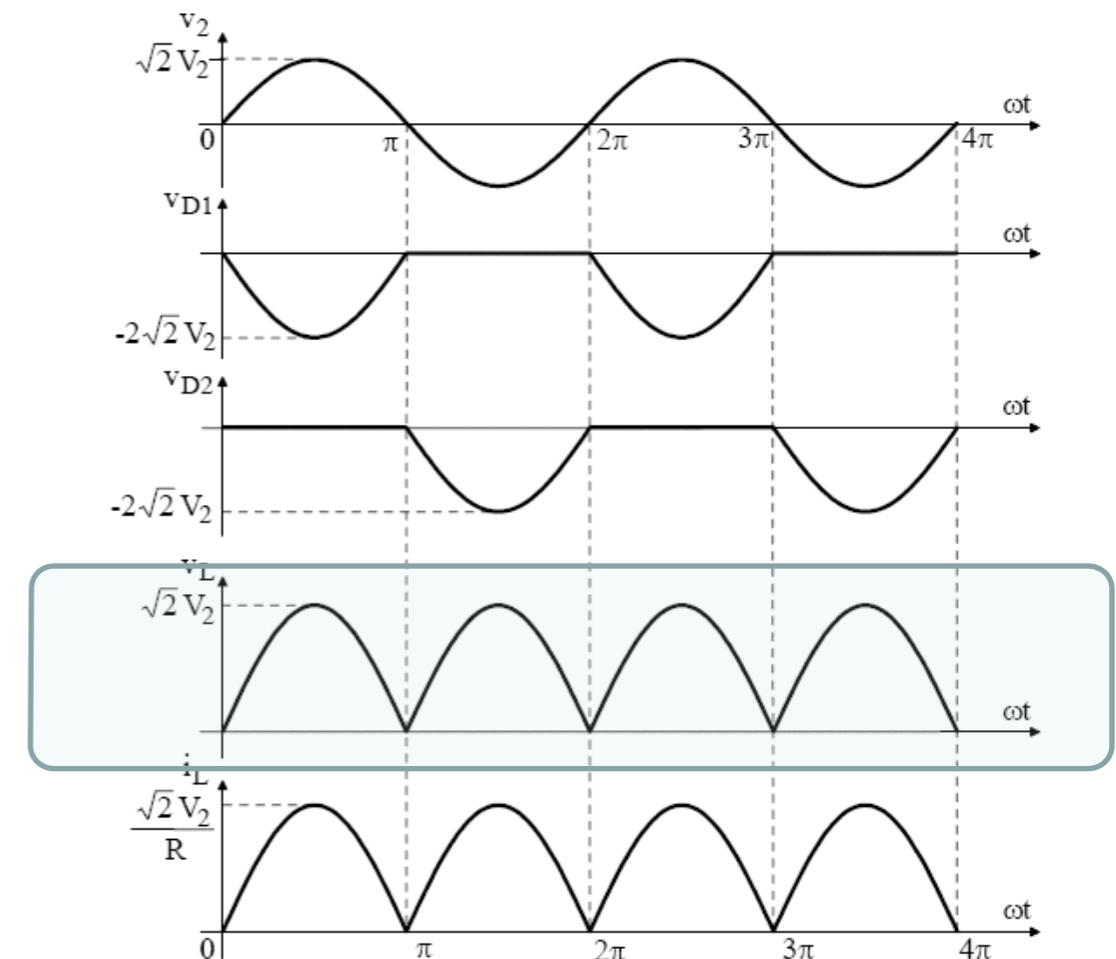
$$V_{Dp} = 2\sqrt{2} \cdot V_2$$

$$I_{Dp} = \frac{\sqrt{2} \cdot V_2}{R}$$

$$I_{Dmed} = \frac{2\sqrt{2} \cdot V_2}{\pi \cdot R}$$

$$I_{Def} = \frac{V_2}{\sqrt{2} \cdot R} \cong 0,707 \frac{V_2}{R}$$

- Tensão de pico reversa;
- Corrente de pico;
- Corrente média;
- Corrente eficaz.



Retificador 1 Φ de Onda Completa com Ponto Médio

Carga resistiva pura:

Fator de potência:

$$FP = \frac{P}{S}$$

$$\text{Fator de potência} = \frac{\text{Potência ativa}}{\text{Potência aparente}}$$

$$S = V_{ef} \cdot I_{ef}$$

$$P = V_{ef} \cdot I_{ef} \cdot \cos(\theta)$$

$$P = R \cdot I_{ef}^2$$

Demonstrar que:

$$FP = 1$$



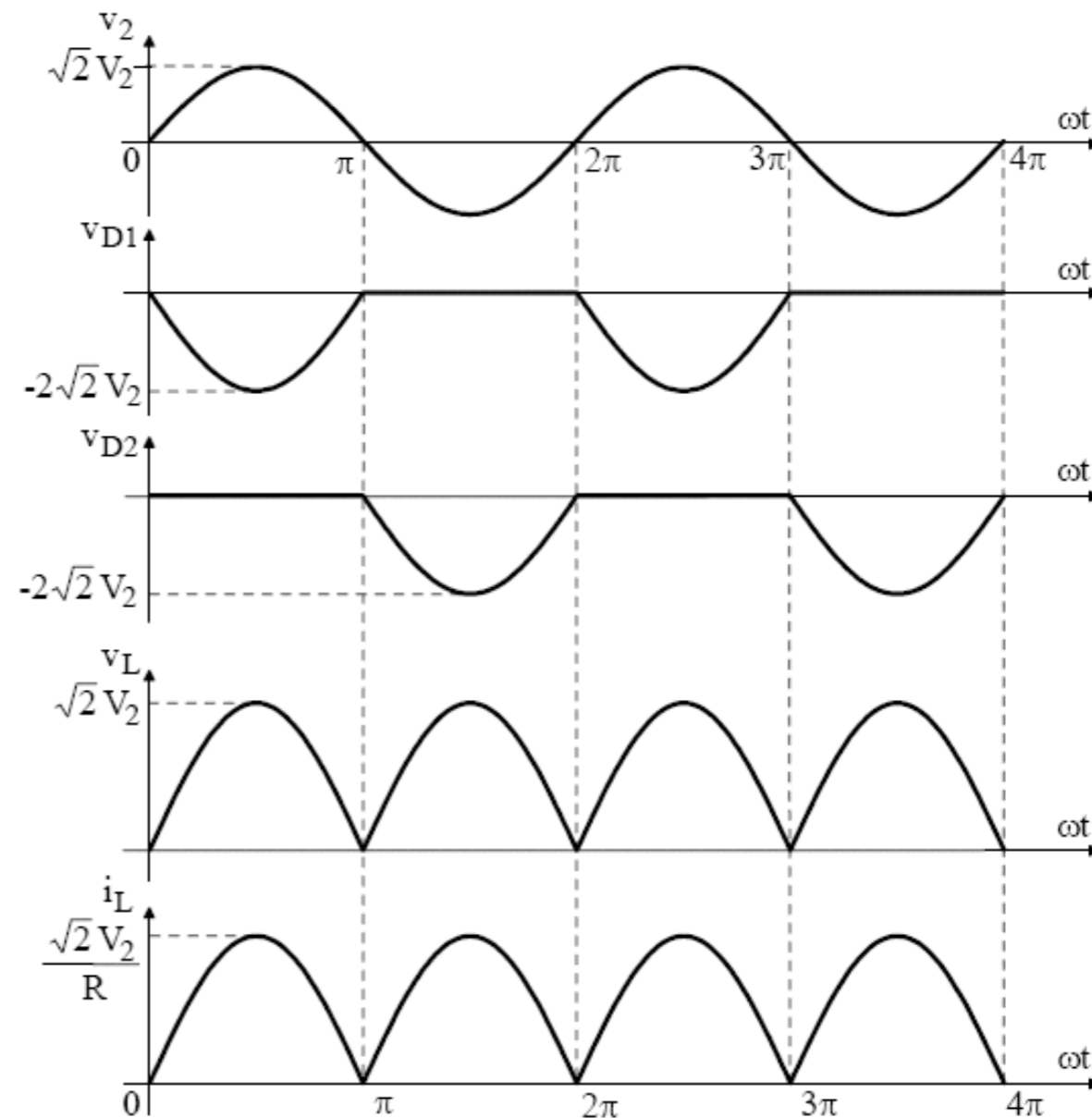
Fator de deslocamento

Retificador 1 Φ de Onda Completa com Ponto Médio

Carga resistiva pura:

Ângulo de condução dos diodos:

$$\beta = \pi = 180^\circ$$

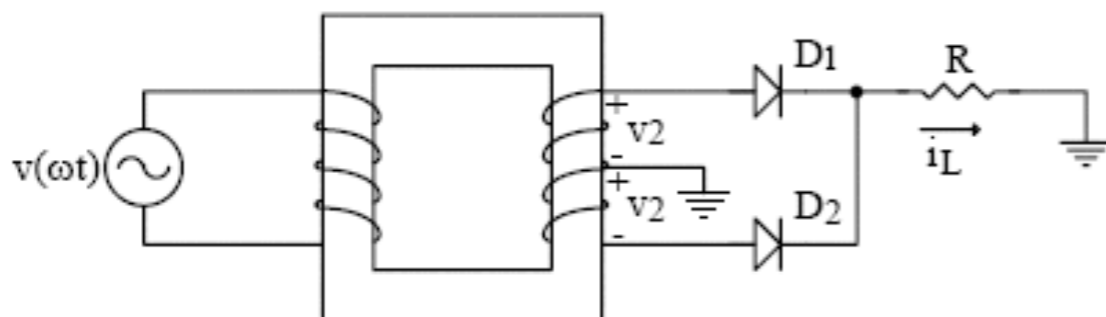


Retificador 1 Φ de Onda Completa com Ponto Médio

Demonstração

Demo

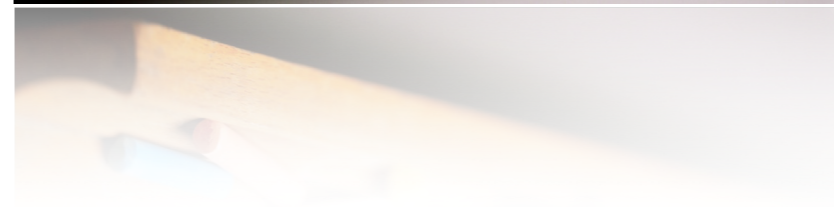
- Formas de onda no retificador de onda completa.



Exemplos

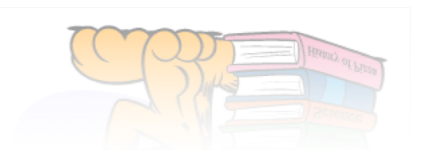
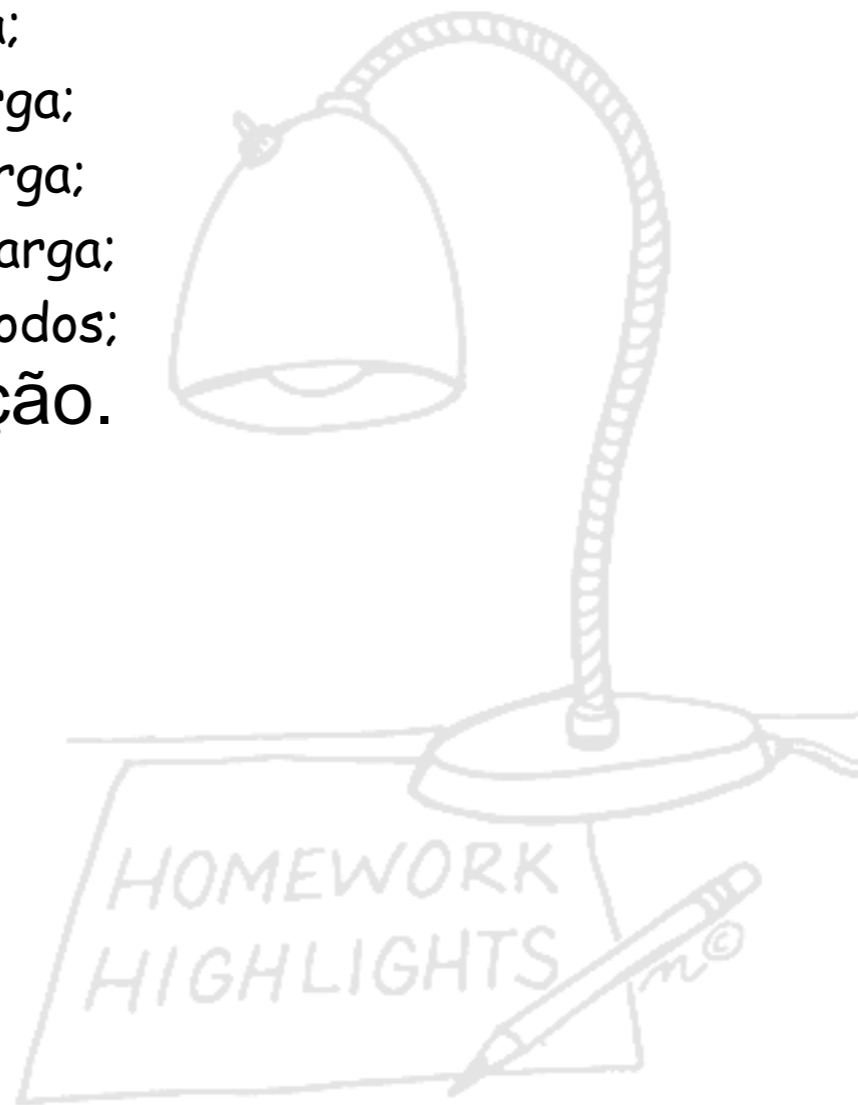
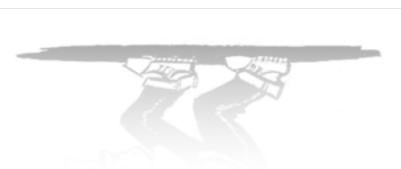
Exemplo 5.4 do livro Eletrônica de Potência (Ahmed):

- O retificador de onda completa da figura abaixo é alimentado por uma fonte de 120 V, 60 Hz. Se a resistência de carga for de 10Ω , determine:
 - A corrente máxima na carga;
 - A tensão média na carga;
 - A corrente média na carga;
 - A corrente eficaz na carga;
 - A potência entregue à carga;
 - A tensão reversa dos diodos;
 - A frequência de ondulação.



Exemplo 5.4 do livro Eletrônica de Potência (Ahmed):

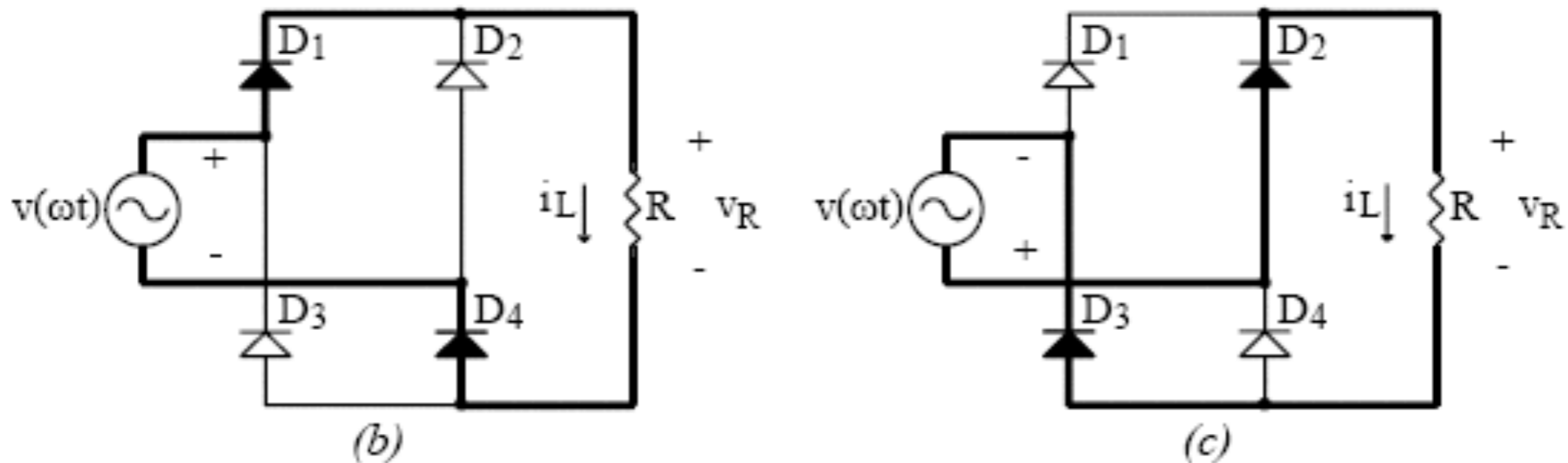
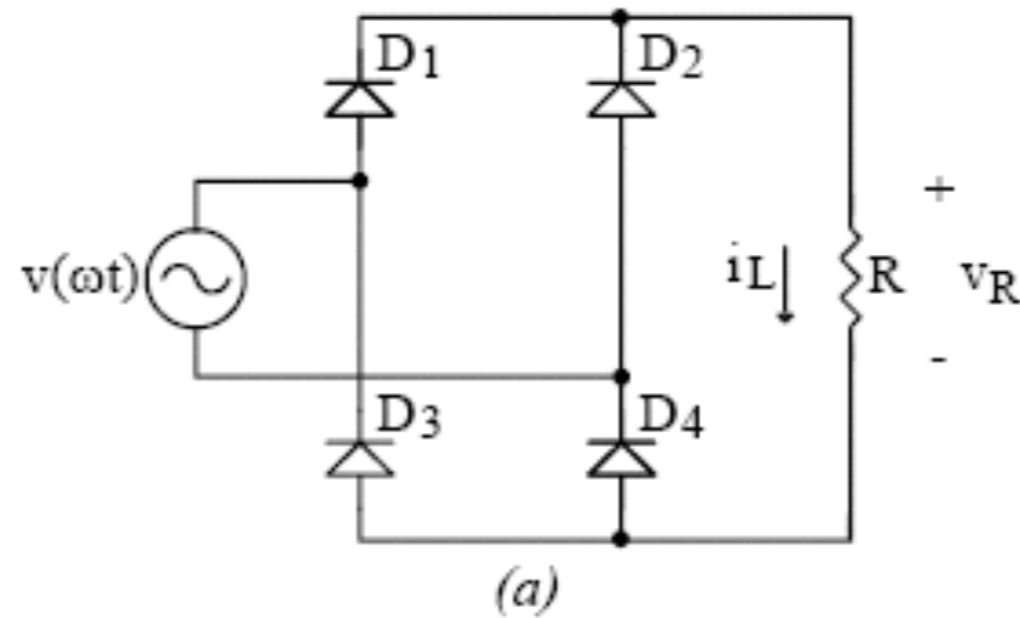
- O retificador de onda completa da figura abaixo é alimentado por uma fonte de 100 V, 60 Hz. Se a resistência de carga for de 15Ω , determine:
 - A corrente máxima na carga;
 - A tensão média na carga;
 - A corrente média na carga;
 - A corrente eficaz na carga;
 - A potência entregue à carga;
 - A tensão reversa dos diodos;
 - A frequência de ondulação.



Retificador 1 Φ de Onda Completa em Ponte

Carga resistiva:

Circuito do retificador



Etapas de operação

Retificador 1 Φ de Onda Completa em Ponte

Carga resistiva:

Tensão e corrente média na carga:

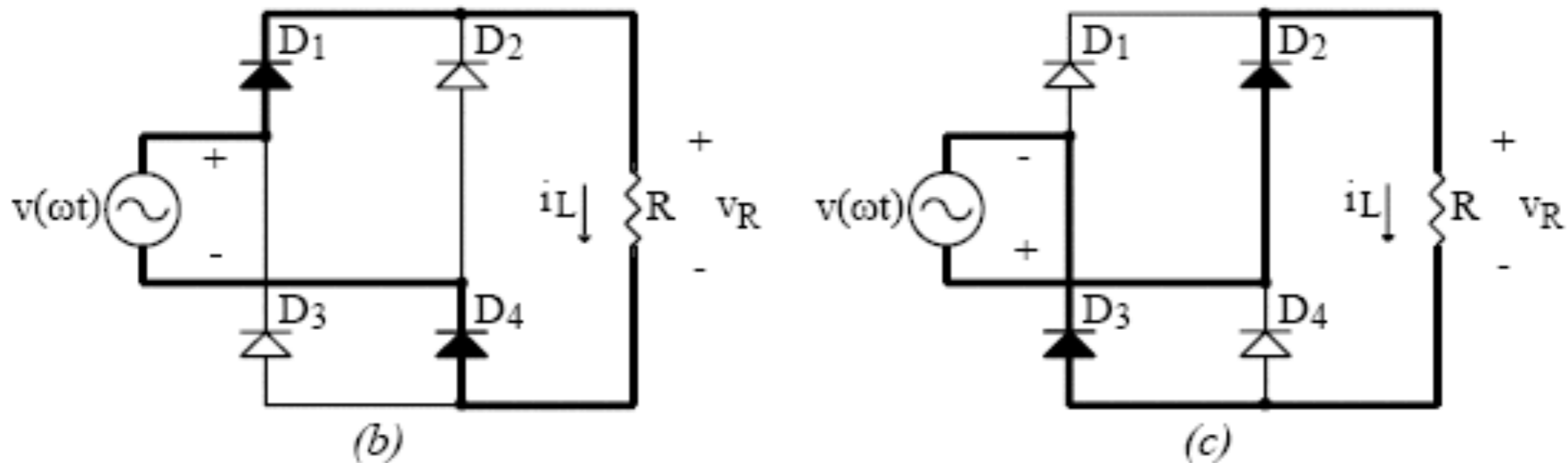
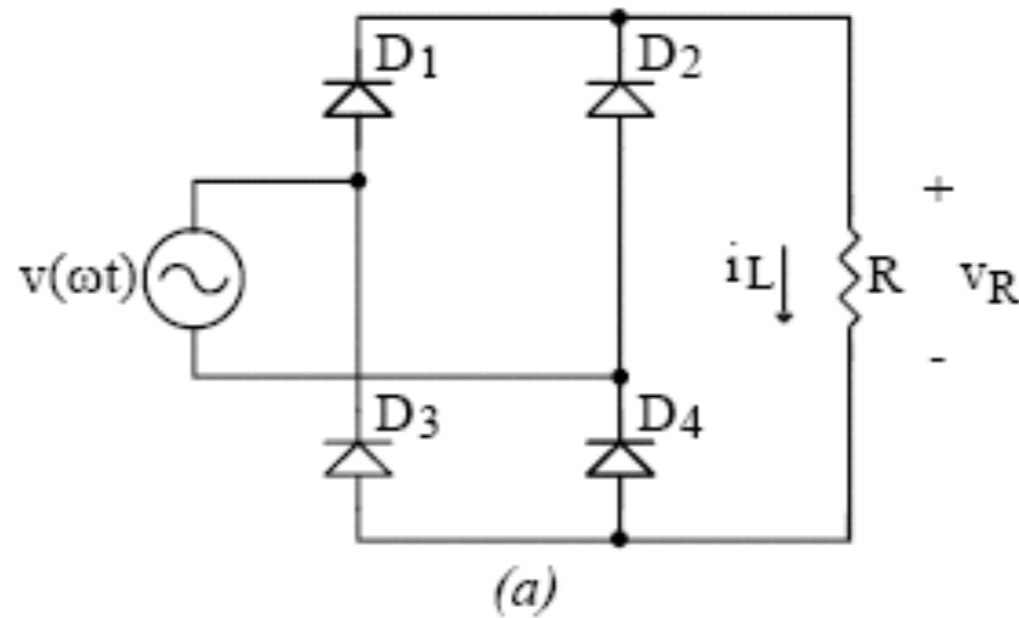
$$V_{Lmed} = \frac{2\sqrt{2} \cdot V_2}{\pi} \cong 0,9 \cdot V_2$$

$$I_{Lmed} = \frac{2\sqrt{2} \cdot V_o}{\pi R} \cong \frac{0,9 \cdot V_o}{R}$$

Retificador 1 Φ de Onda Completa em Ponte

Carga RL = Carga resistiva pura:

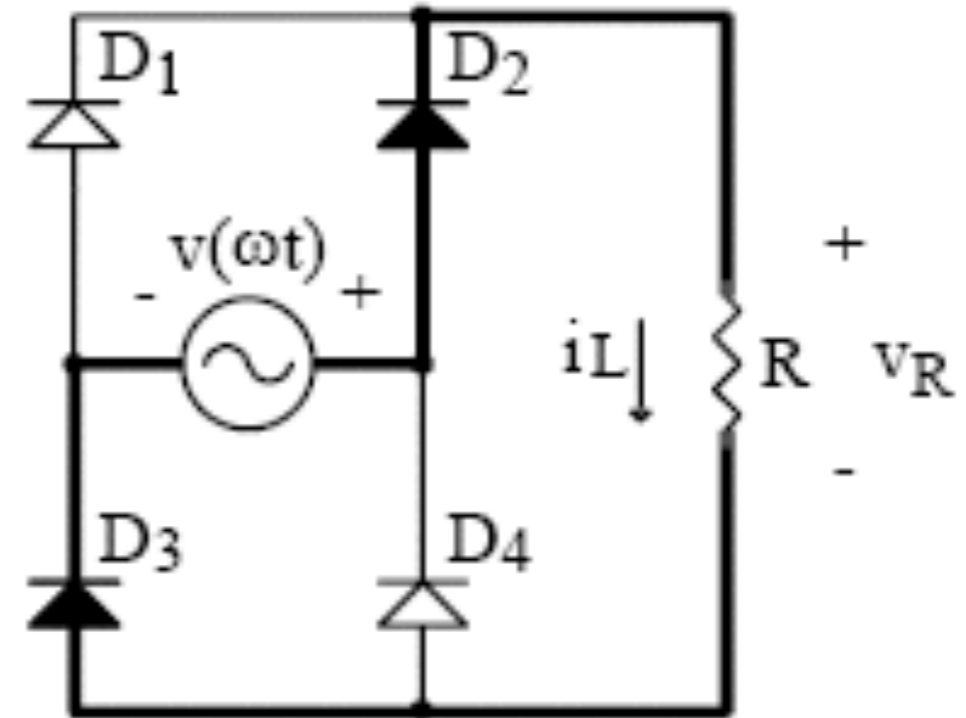
Circuito do retificador



Retificador 1 Φ de Onda Completa em Ponte

Tensão de pico reversa nos diodos:

$$V_{Dp} = \sqrt{2} \cdot V_2$$

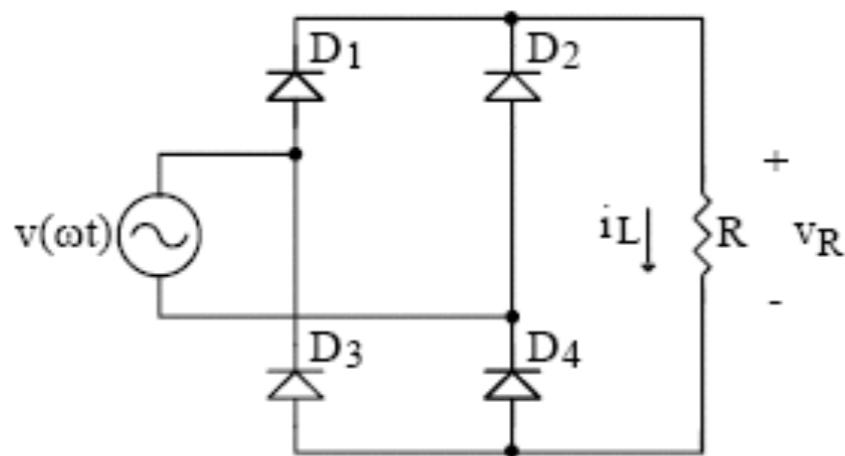


Retificador 1 Φ de Onda Completa em Ponte

Demonstração

Demo

- Formas de onda no retificador de onda completa.



Exemplos

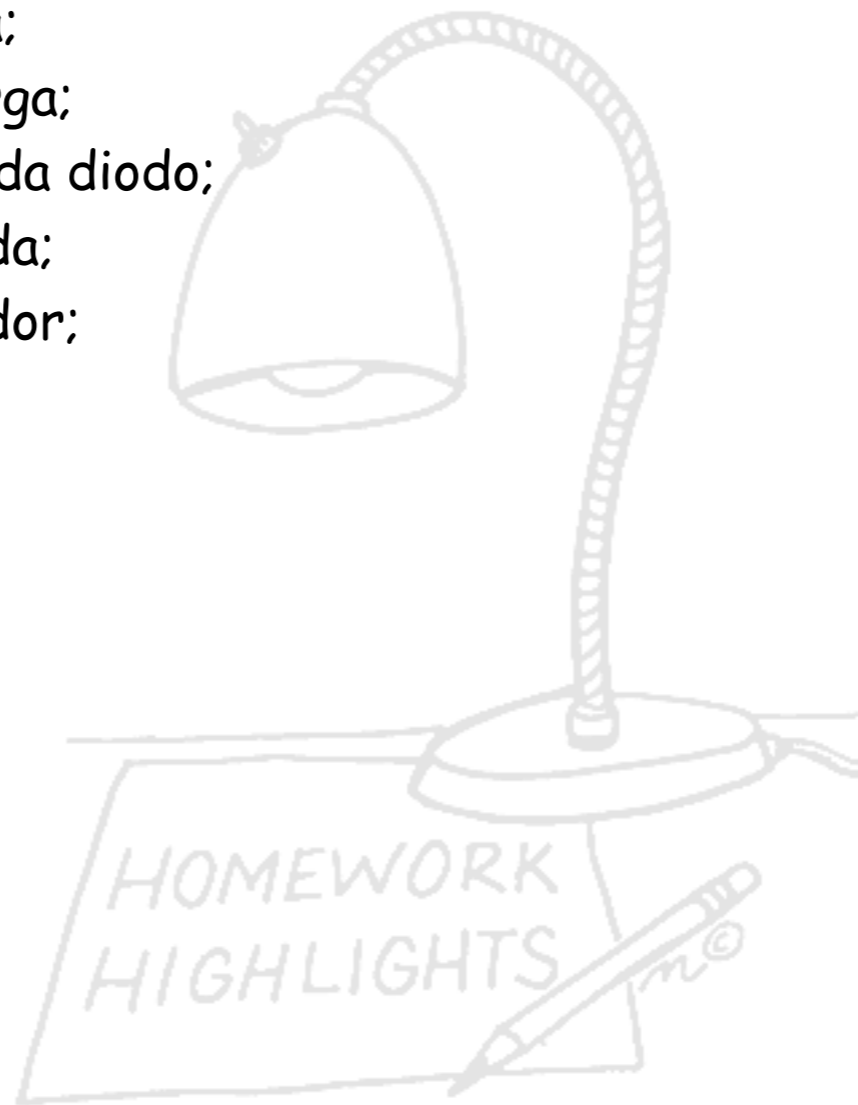
Exemplo 5.7 do livro Eletrônica de Potência (Ahmed):

- O retificador de onda completa da figura abaixo é alimentado por uma fonte de 120 V. Se a resistência de carga for de $10,8 \Omega$, determine:
 - A tensão de pico na carga;
 - A tensão média na carga;
 - A corrente média na carga;
 - A corrente média em cada diodo;
 - A potência média na saída;
 - A eficiência do retificador;
 - O fator de ondulação;
 - O fator de potência.



Exemplo 5.7 do livro Eletrônica de Potência (Ahmed):

- O retificador de onda completa da figura abaixo é alimentado por uma fonte de 150 V. Se a resistência de carga for de $10\ \Omega$, determine:
 - A tensão de pico na carga;
 - A tensão média na carga;
 - A corrente média na carga;
 - A corrente média em cada diodo;
 - A potência média na saída;
 - A eficiência do retificador;
 - O fator de ondulação;
 - O fator de potência.



Próxima Aula

Conversores ca-cc:

- Retificadores de onda completa com carga resistiva-indutiva.

