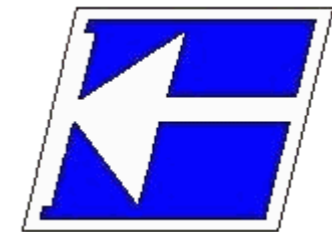


Instituto Federal de Educação, Ciência e Tecnologia de Santa Catarina

Departamento Acadêmico de Eletrônica

Eletrônica de Potência



Retificadores Monofásicos Controlados

Prof. Clovis Antonio Petry.

Florianópolis, março de 2015.

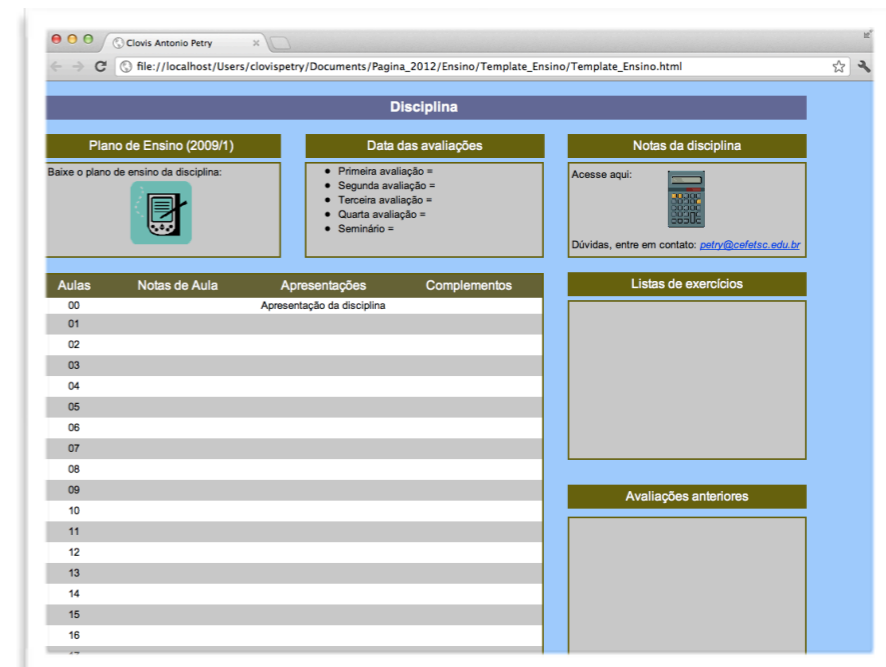
Biografia para Esta Aula

Capítulo 6 - Retificadores monofásicos controlados:

- Retificador monofásico de meia onda;
- Retificadores monofásicos de onda completa em ponte completa, ponto médio e ponte mista.



www.ProfessorPetry.com.br



Disciplina

Plano de Ensino (2009/1)

Baixe o plano de ensino da disciplina:

Data das avaliações

- Primeira avaliação =
- Segunda avaliação =
- Terceira avaliação =
- Quarta avaliação =
- Seminário =

Notas da disciplina

Acesse aqui:

Dúvidas, entre em contato: petry@cefetac.edu.br

Aulas	Notas de Aula	Apresentações	Complementos	Listas de exercícios
00		Apresentação da disciplina		
01				
02				
03				
04				
05				
06				
07				
08				
09				
10				
11				
12				
13				
14				
15				
16				

Avaliações anteriores

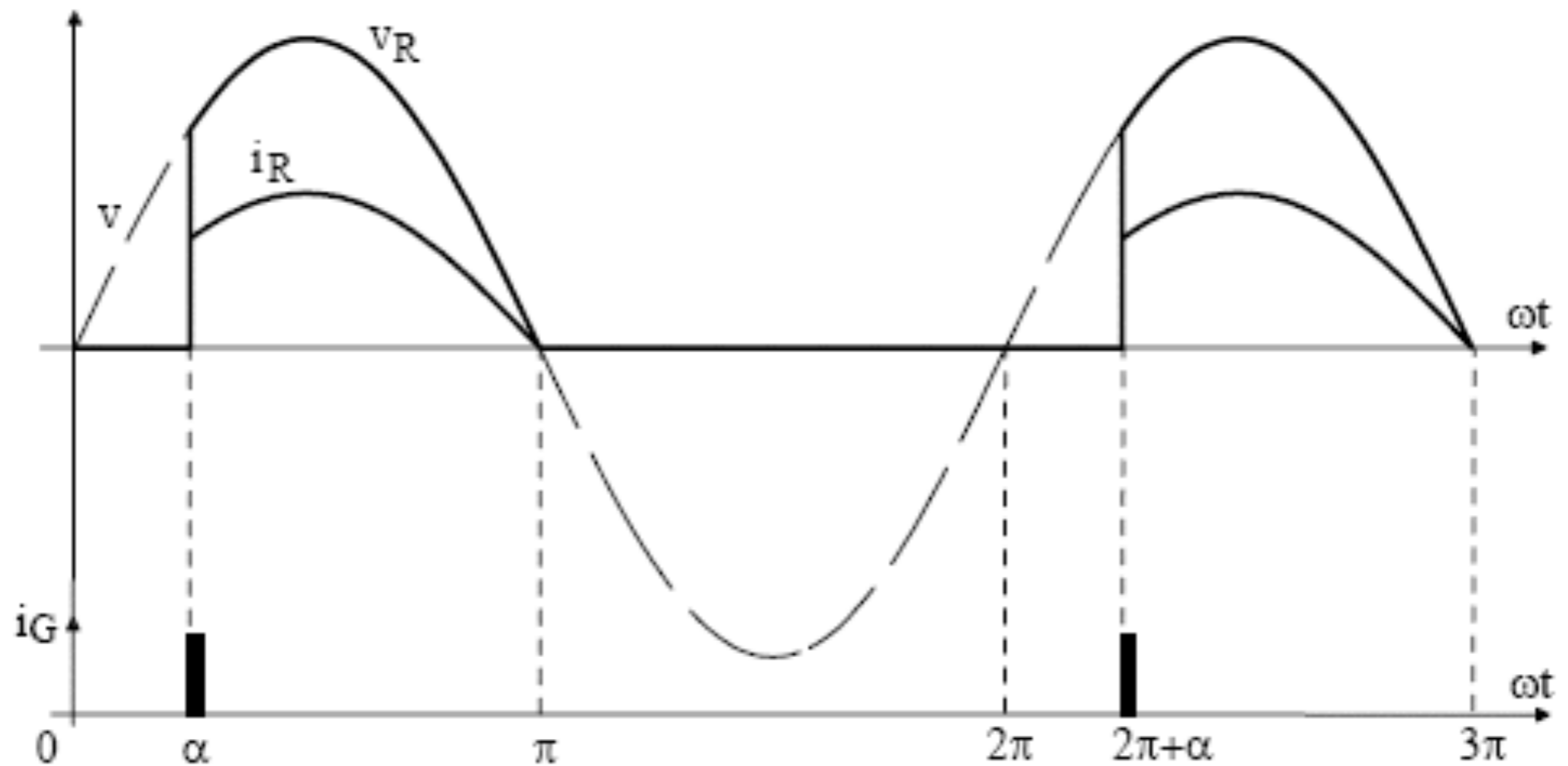
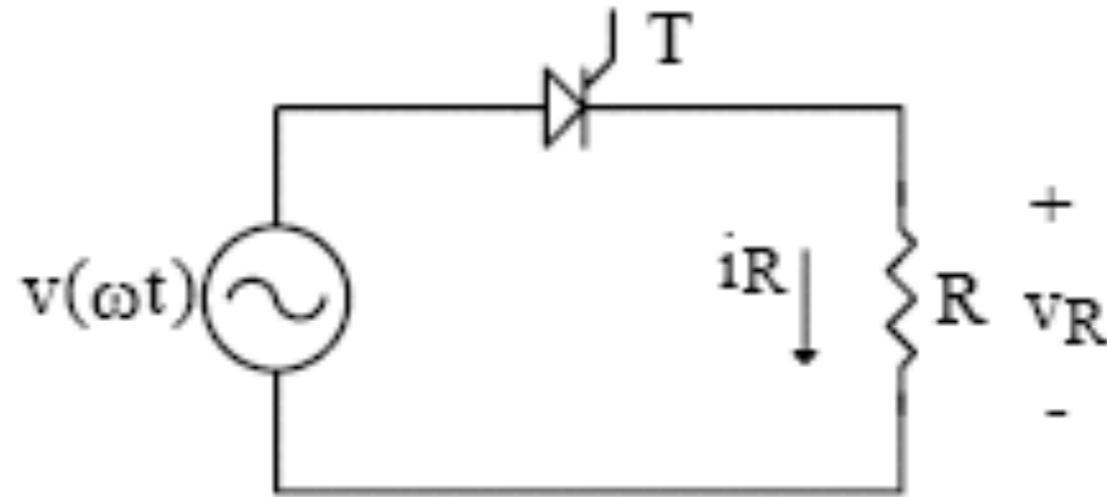
Nesta Aula

Retificadores monofásicos controlados:

- Introdução;
- Retificador monofásico de meia onda;
- Retificadores monofásicos de onda completa;
- Retificador monofásico de onda completa em ponte;
- Retificador monofásico de onda completa em ponte mista.

Retificador Monofásico de Meia Onda

Carga resistiva pura:



Retificador Monofásico de Meia Onda

Carga resistiva pura:

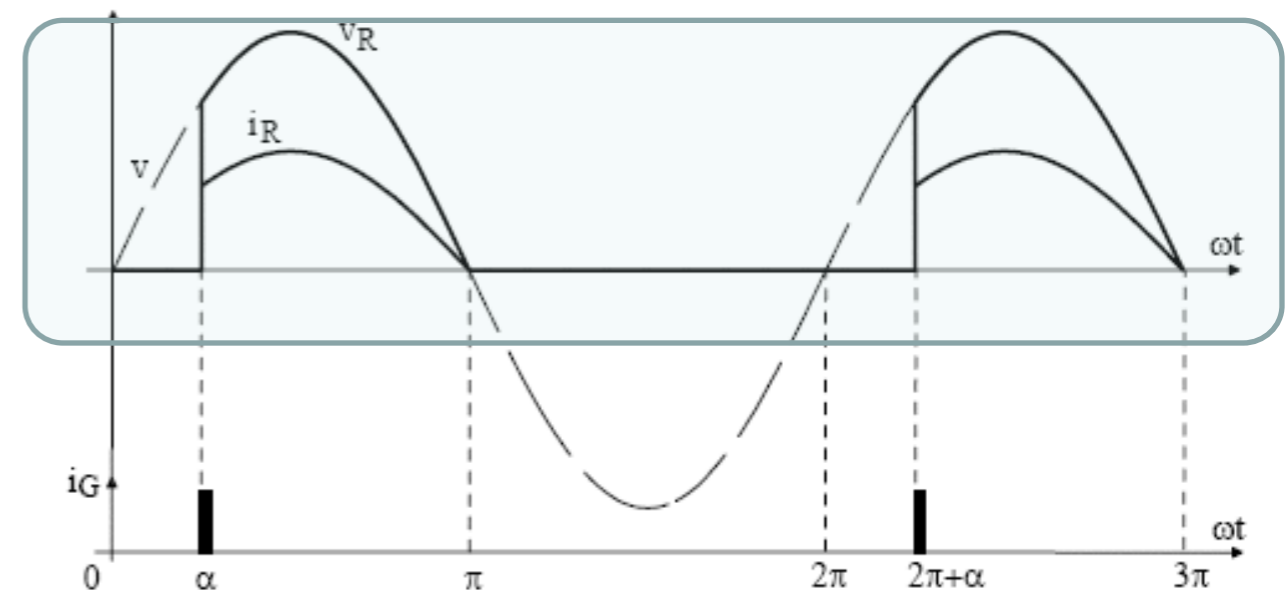
Tensão média na carga:

$$v(\omega t) = \sqrt{2} \cdot V_2 \cdot \text{sen}(\omega t)$$

$$V_{Lmed} = \frac{\sqrt{2} \cdot V_o}{2\pi} [1 + \cos(\alpha)]$$

$$\circ \alpha = 0 \Rightarrow V_{Lmed} = 0,45 \cdot V_o$$

$$\circ \alpha = 180^\circ \Rightarrow V_{Lmed} = 0$$

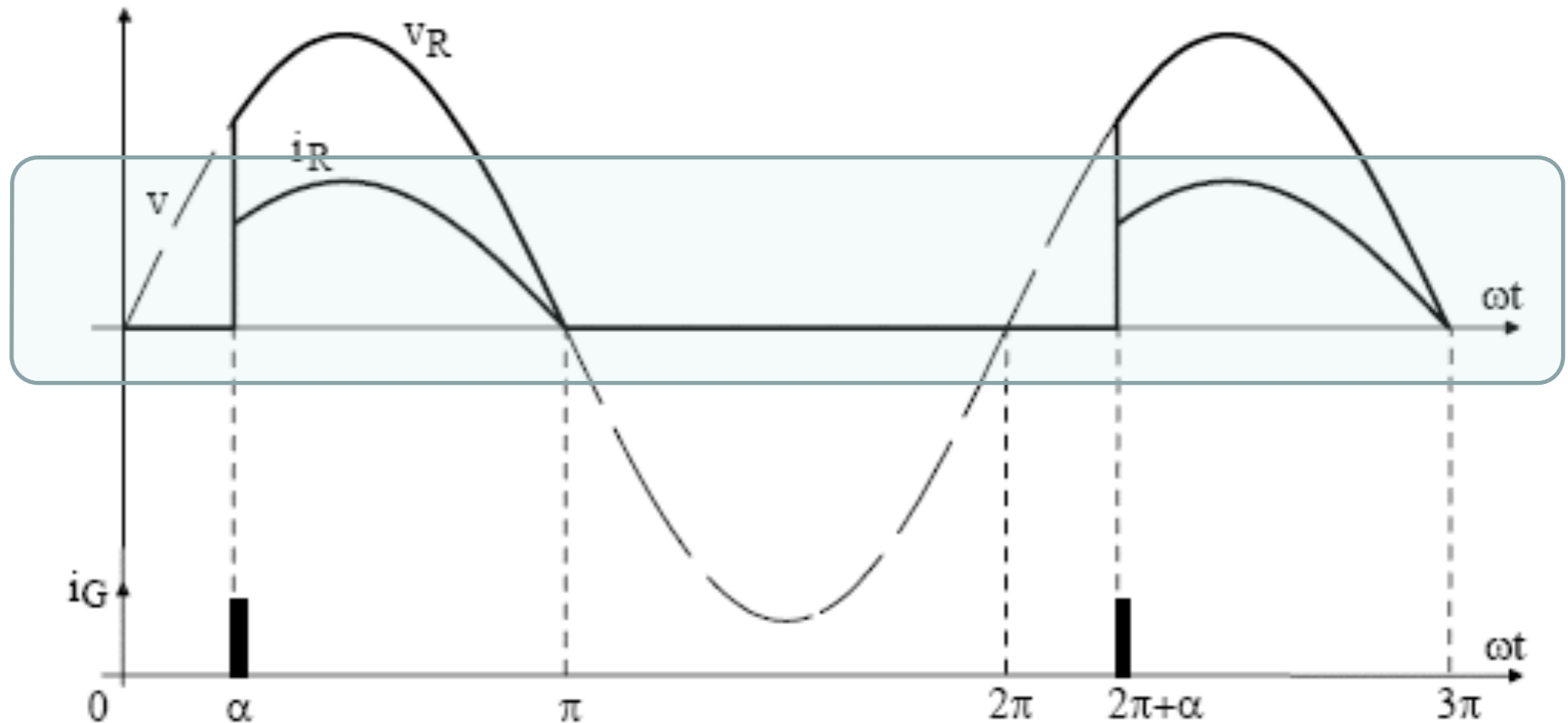


Retificador Monofásico de Meia Onda

Carga resistiva pura:

Corrente média na carga:

$$I_{Lmed} = \frac{0,225 \cdot V_o}{R} [1 + \cos(\alpha)] = \frac{V_{Lmed}}{R}$$

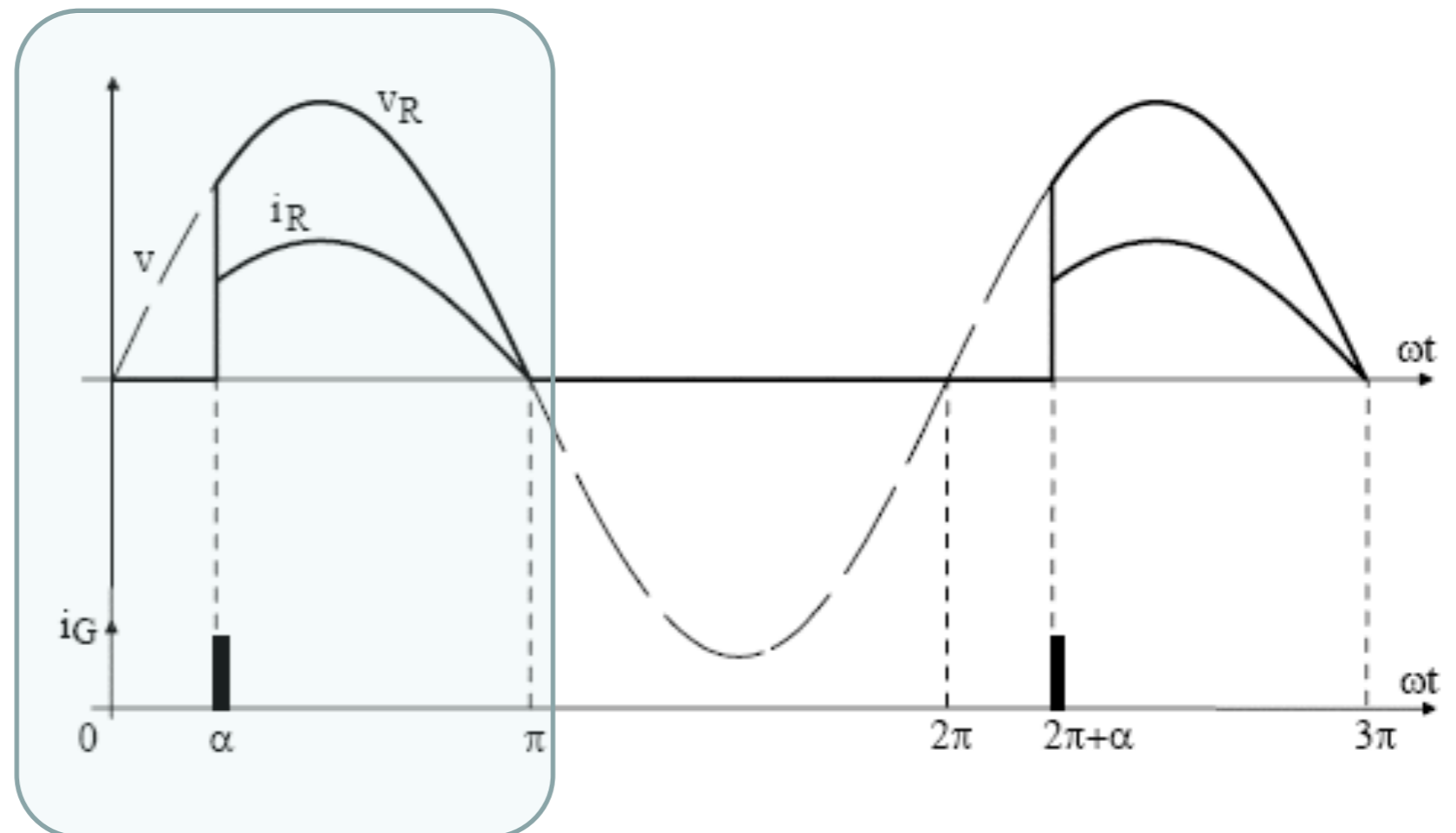


Retificador Monofásico de Meia Onda

Carga resistiva pura:

Ângulo de condução do tiristor:

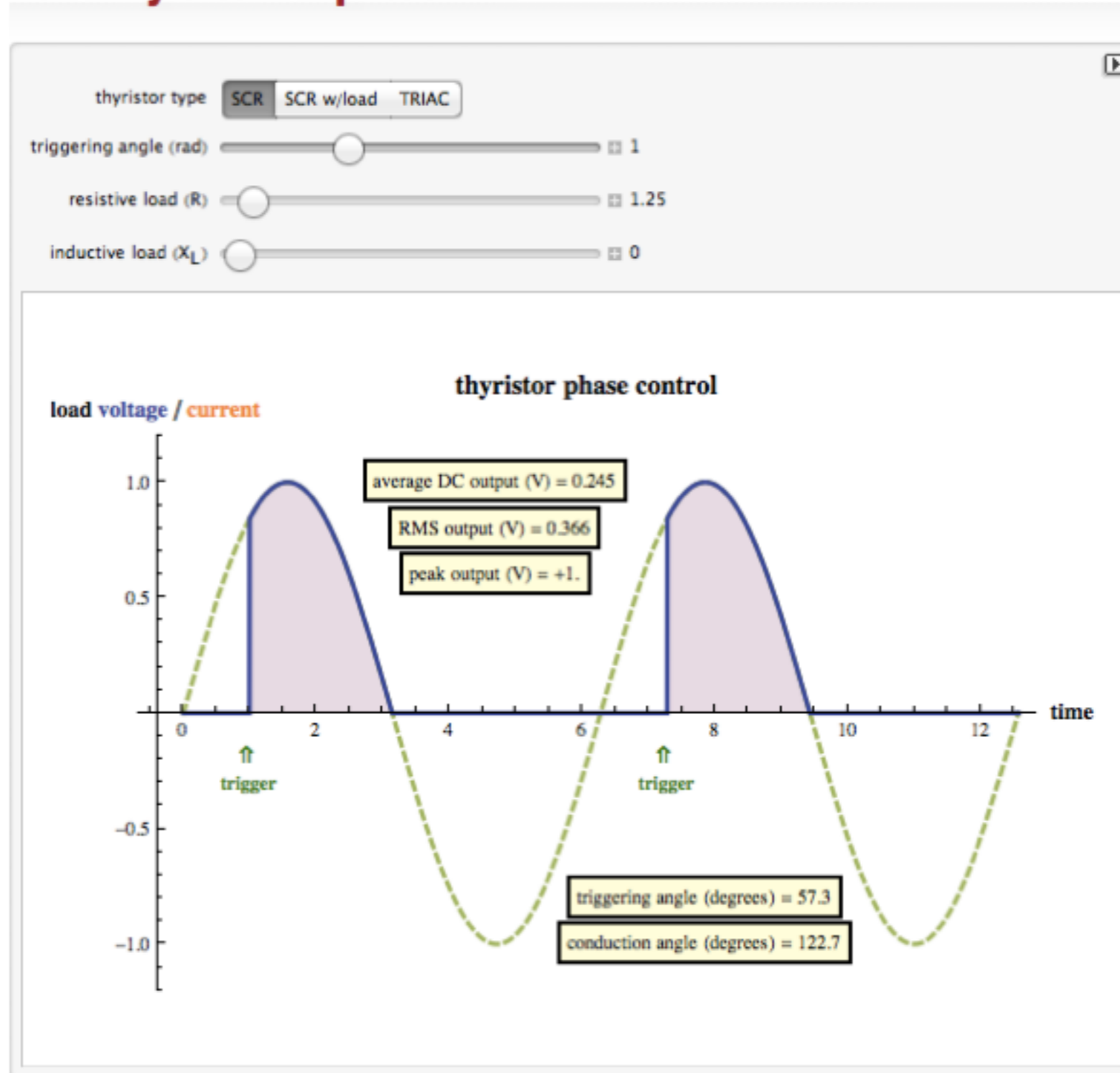
$$0 \leq \alpha \leq \beta$$



Retificador Monofásico de Meia Onda

Wolfram  CDF Player

AC Thyristor Operation

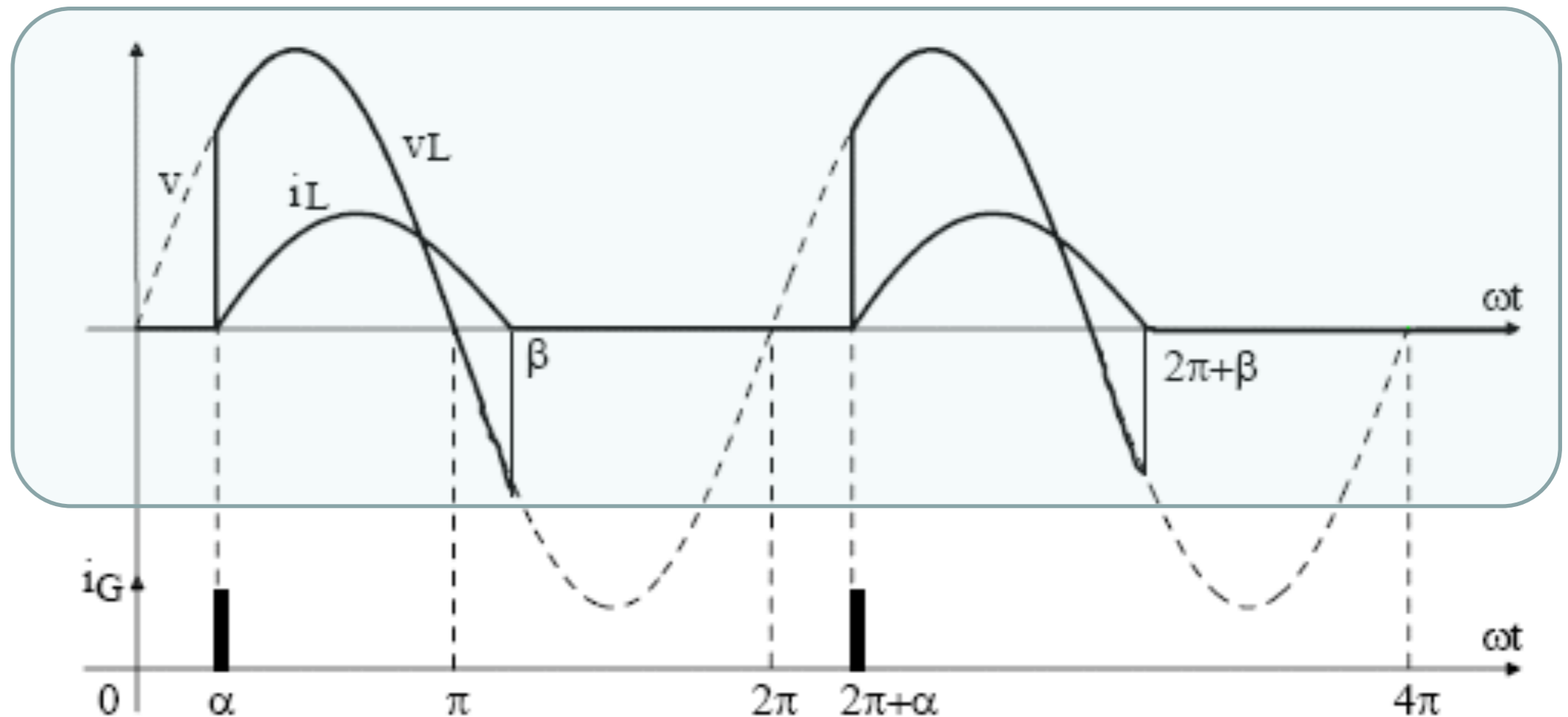


Retificador Monofásico de Meia Onda

Carga RL:

$$v(\omega t) = \sqrt{2} \cdot V_2 \cdot \text{sen}(\omega t)$$

$$V_{Lmed} = 0,25 \cdot V_o \cdot [\cos(\alpha) - \cos(\beta)]$$

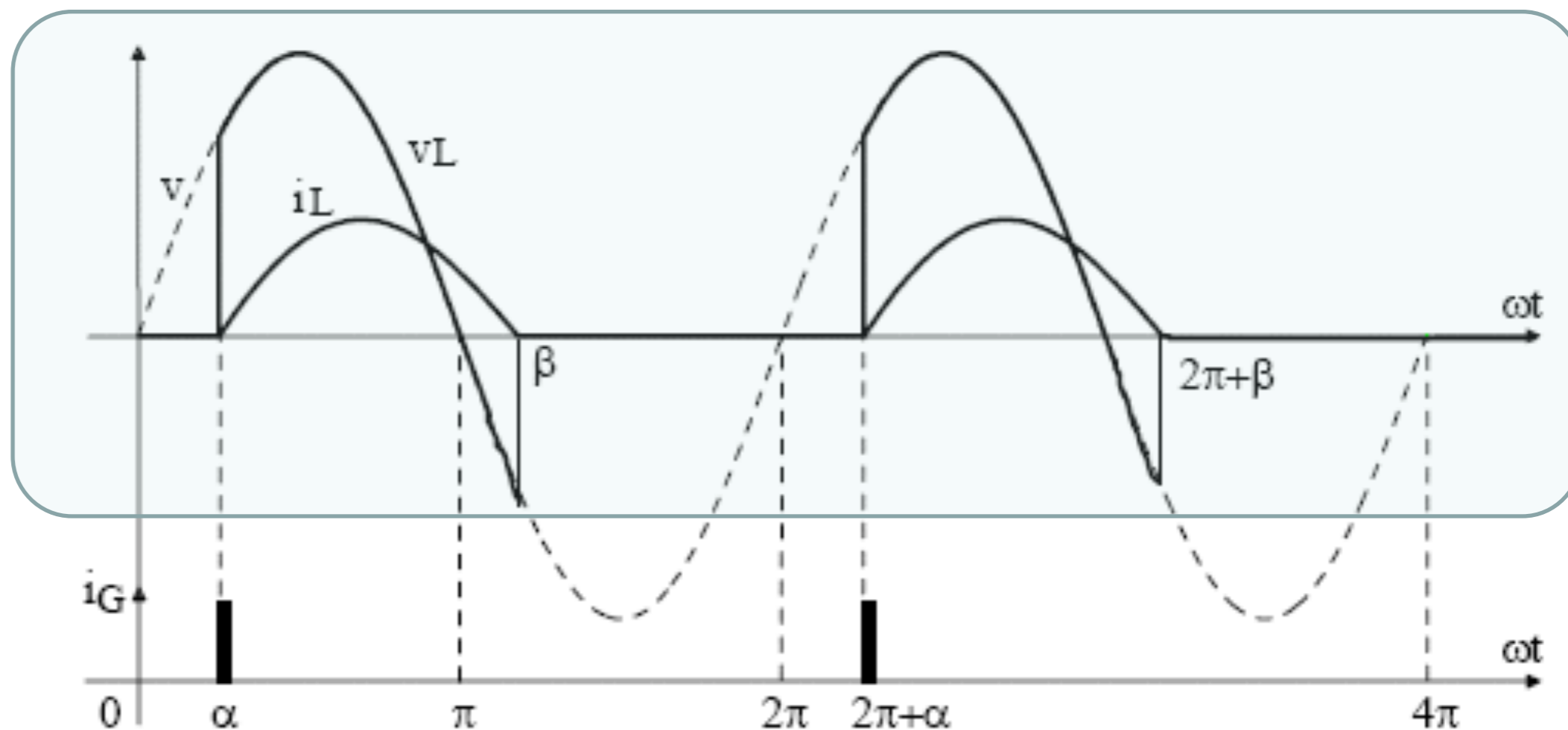


Retificador Monofásico de Meia Onda

Carga RL:

Corrente média na carga:

$$I_{Lmed} = \frac{0,25 \cdot V_o}{R} \cdot [\cos(\alpha) - \cos(\beta)] = \frac{V_{Lmed}}{R}$$

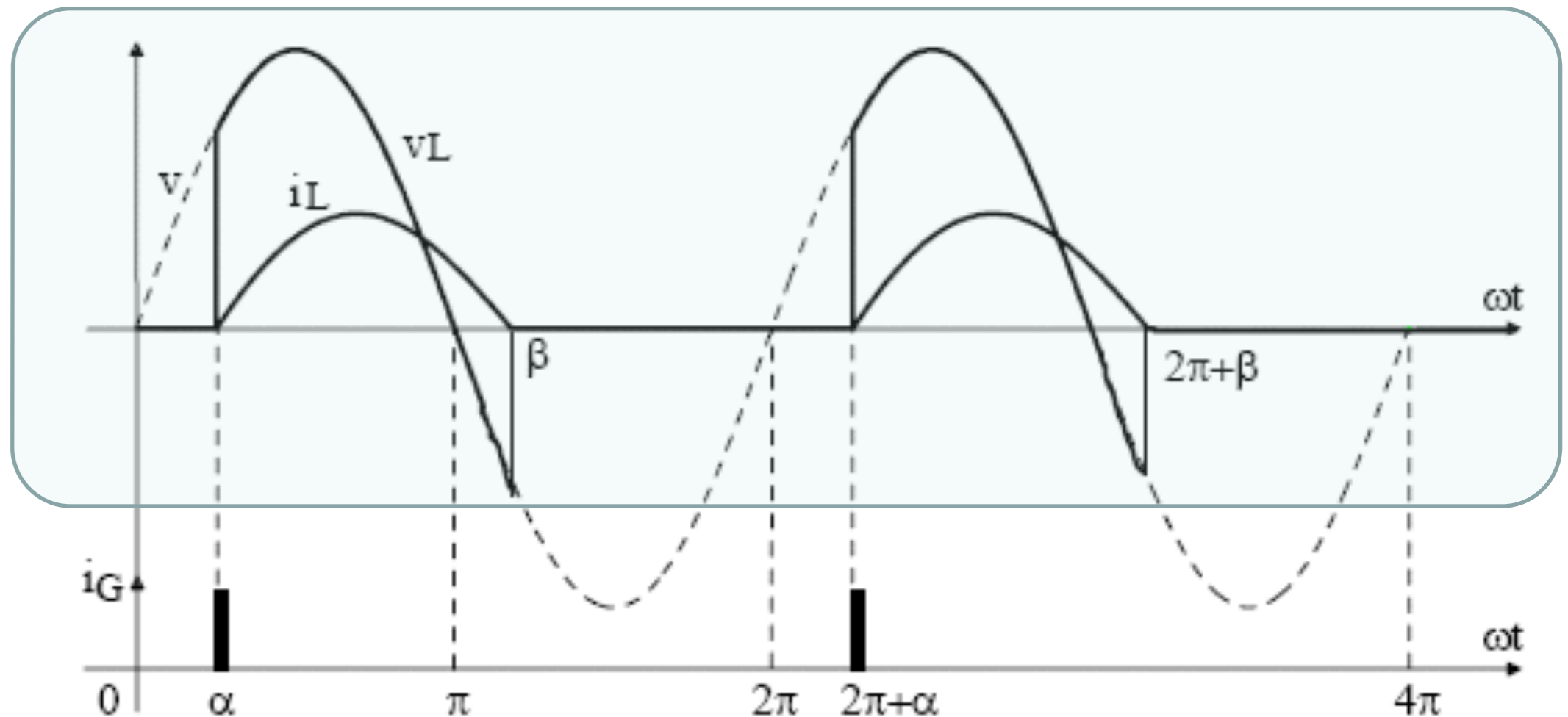


Retificador Monofásico de Meia Onda

Carga RL:

Ângulo de condução do tiristor:

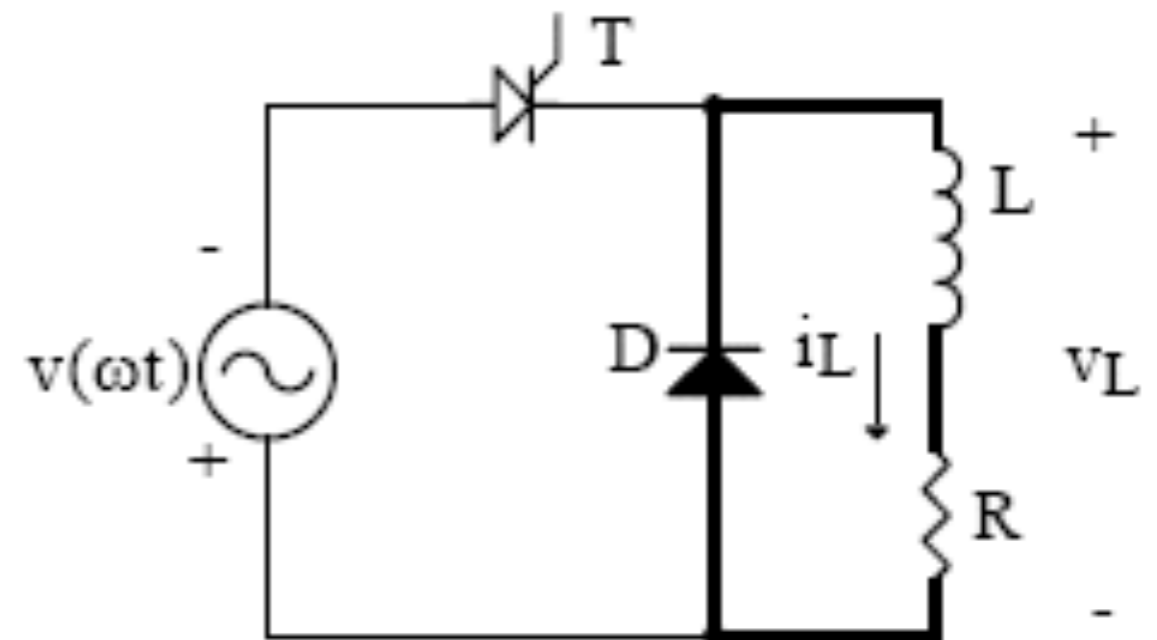
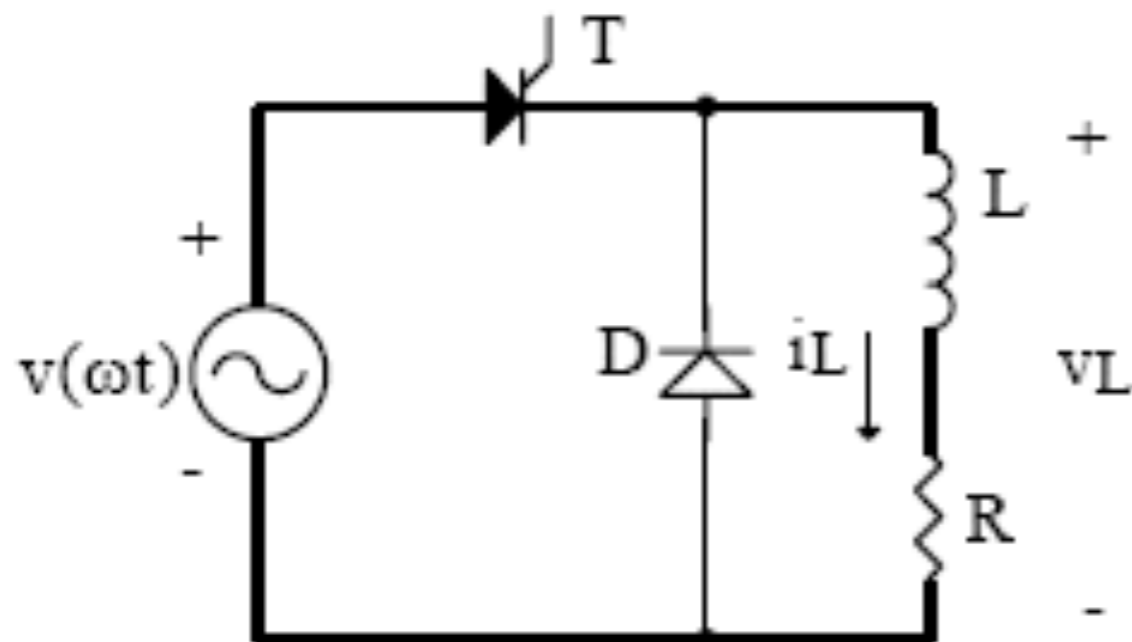
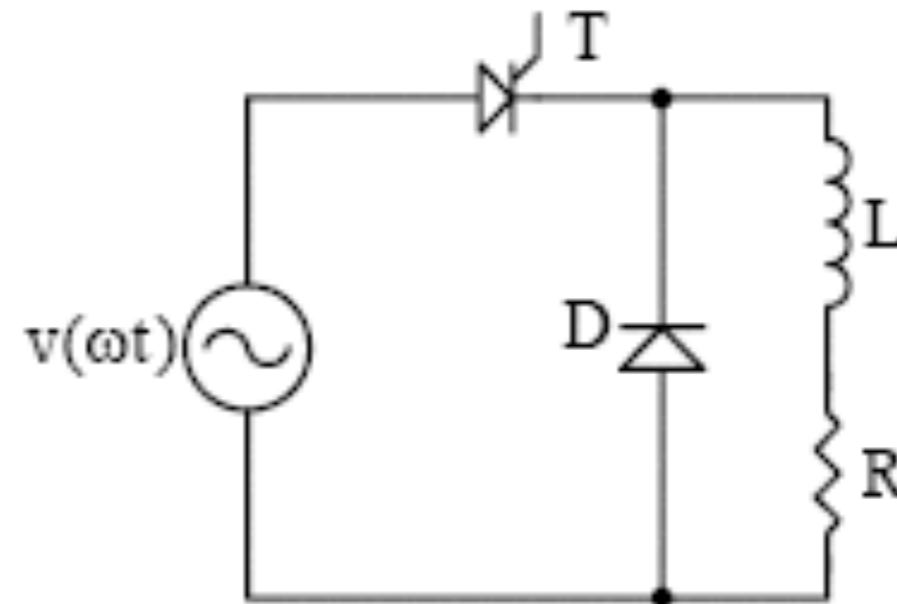
$$\alpha \leq \gamma \leq \beta$$



Retificador Monofásico de Meia Onda

Carga RL com diodo de roda-livre:

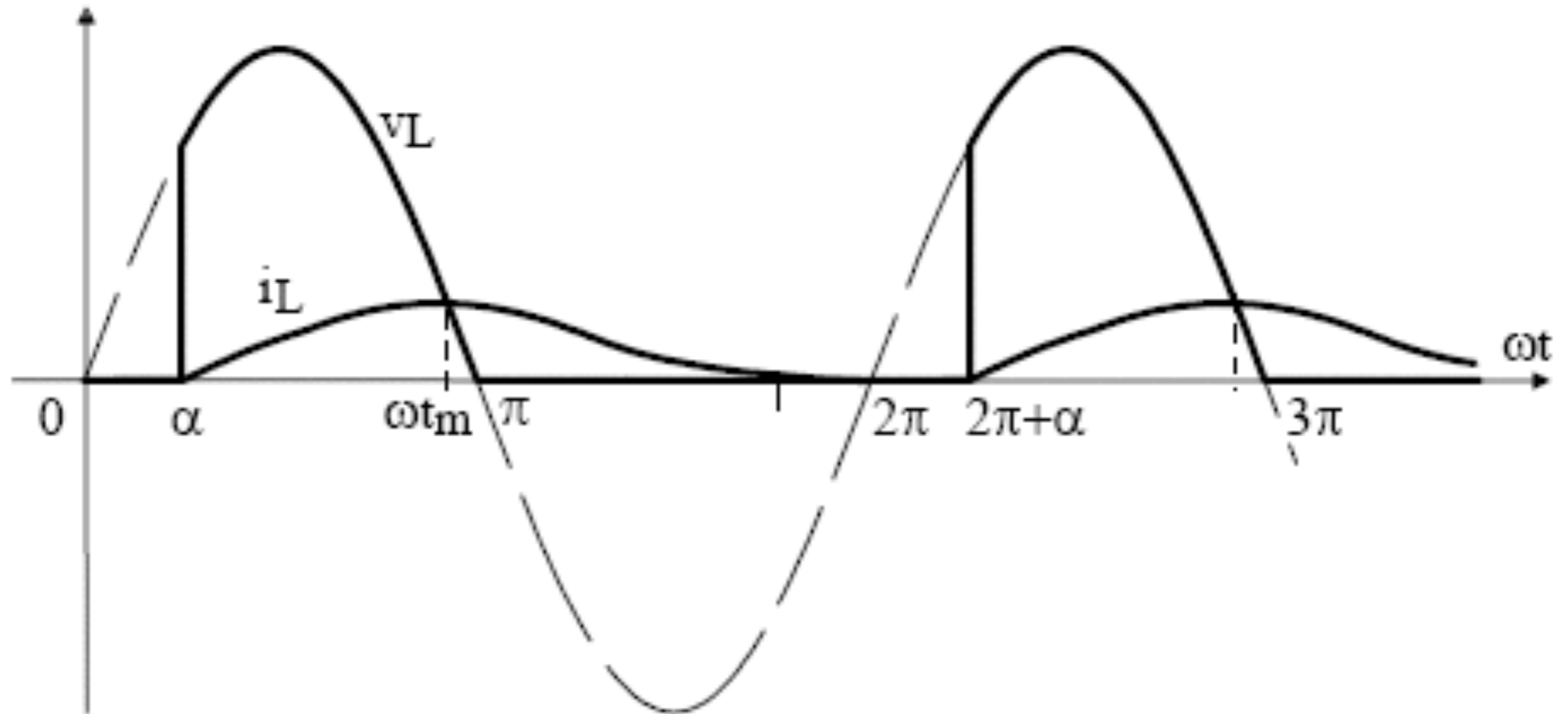
Circuito do retificador:



Etapas de funcionamento

Retificador Monofásico de Meia Onda

Carga RL com diodo de roda-livre:

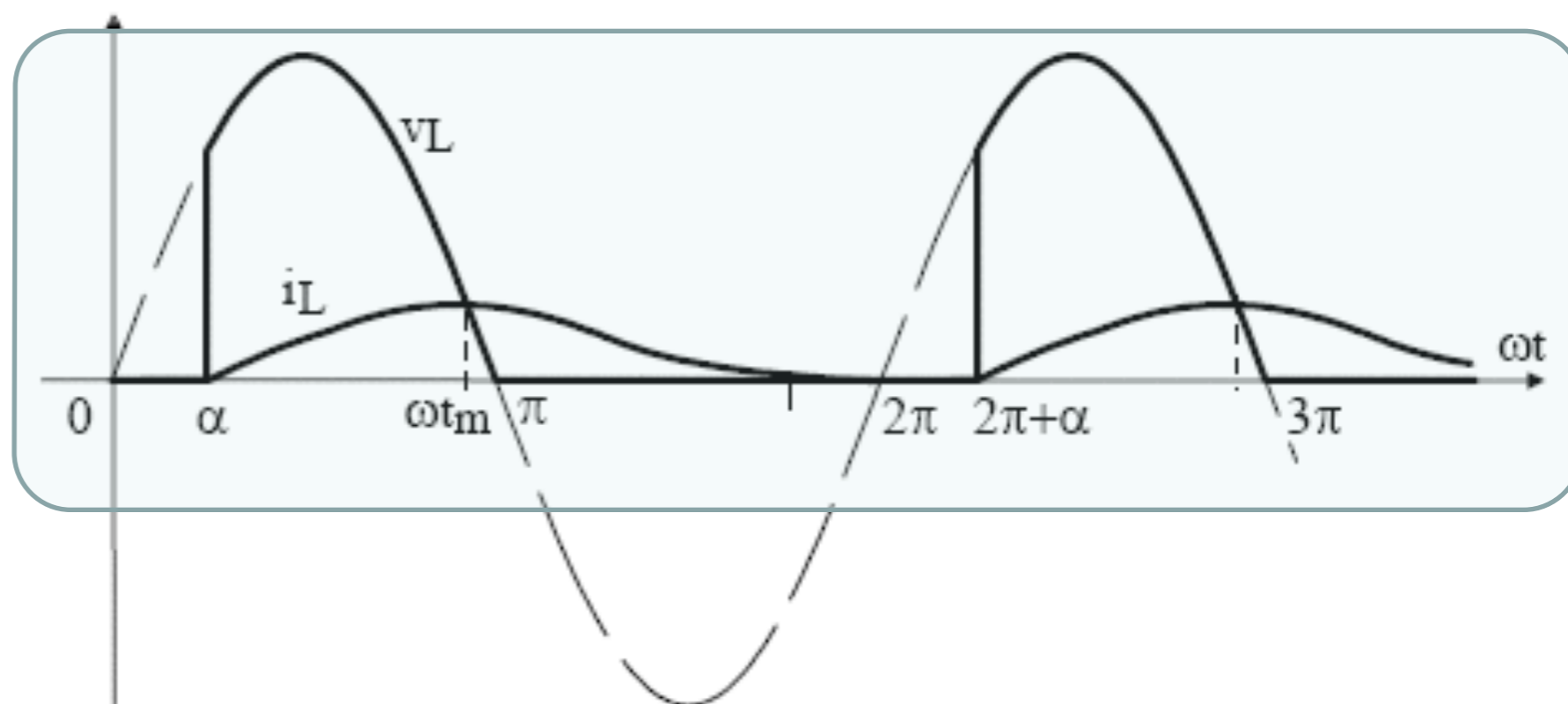


Retificador Monofásico de Meia Onda

Carga RL com diodo de roda-livre:

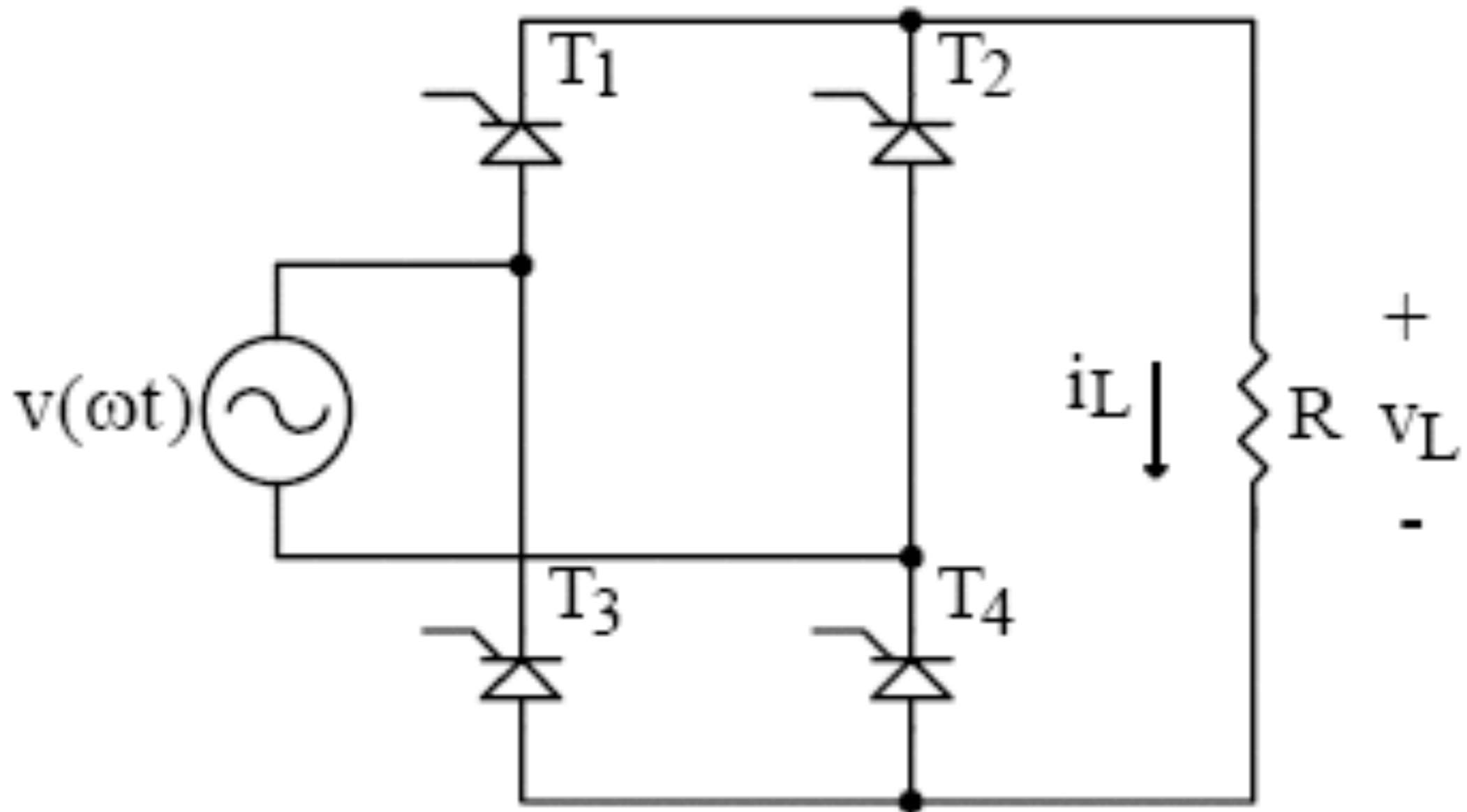
Tensão média na carga:

$$V_{Lmed} = 0,25 \cdot V_o \cdot [1 + \cos(\alpha)]$$



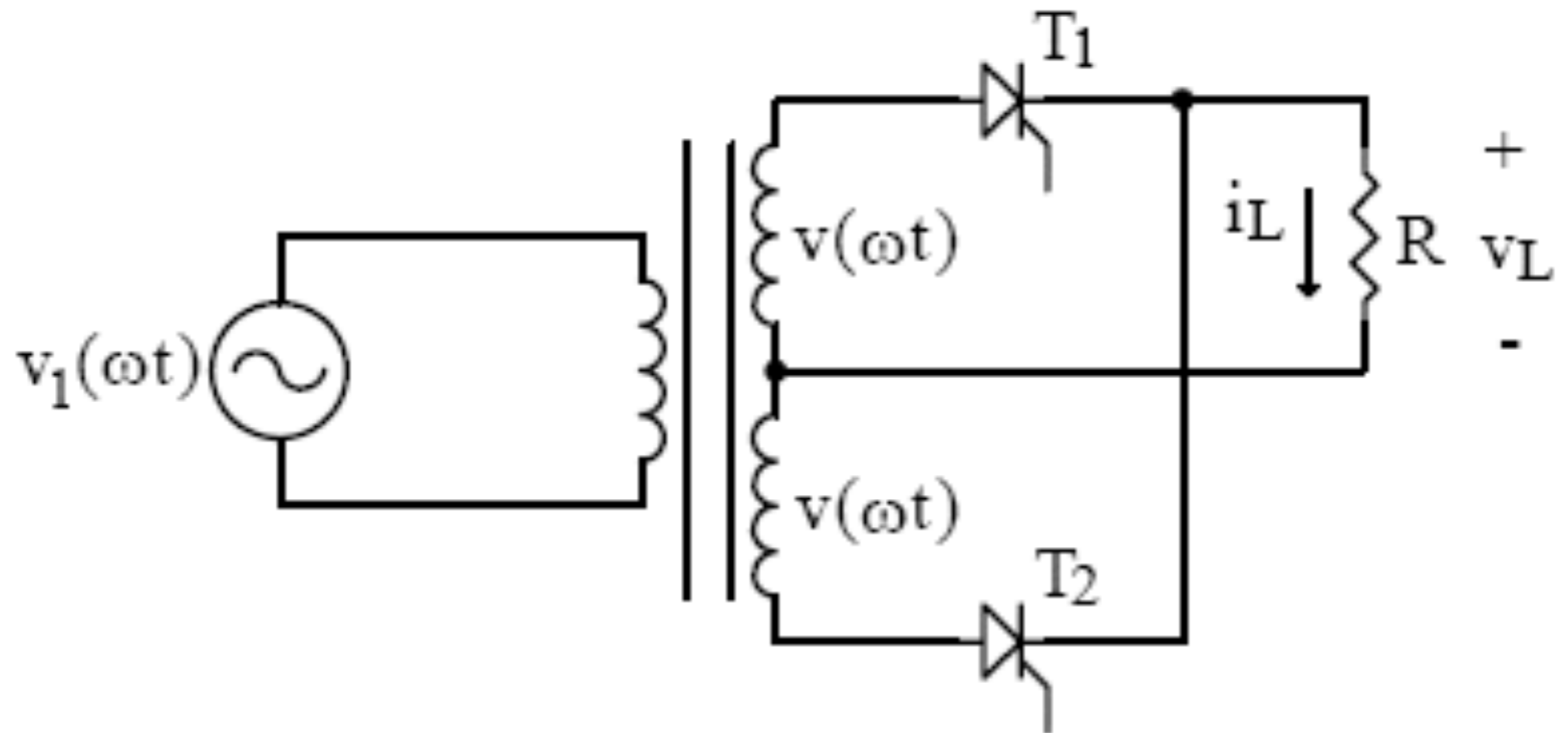
Retificador Monofásico de Onda Completa

Ponte completa:



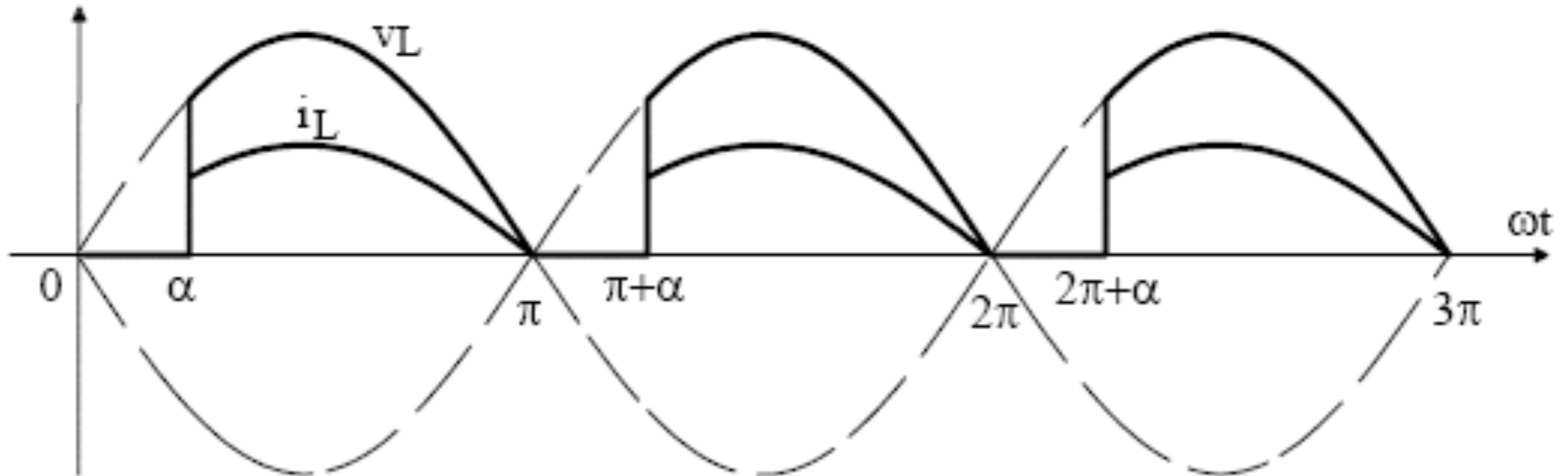
Retificador Monofásico de Onda Completa

Ponto médio:



Retificador Monofásico de Onda Completa

Carga resistiva pura (para todas as estruturas):



Retificador Monofásico de Onda Completa

Carga resistiva pura (para todas as estruturas):

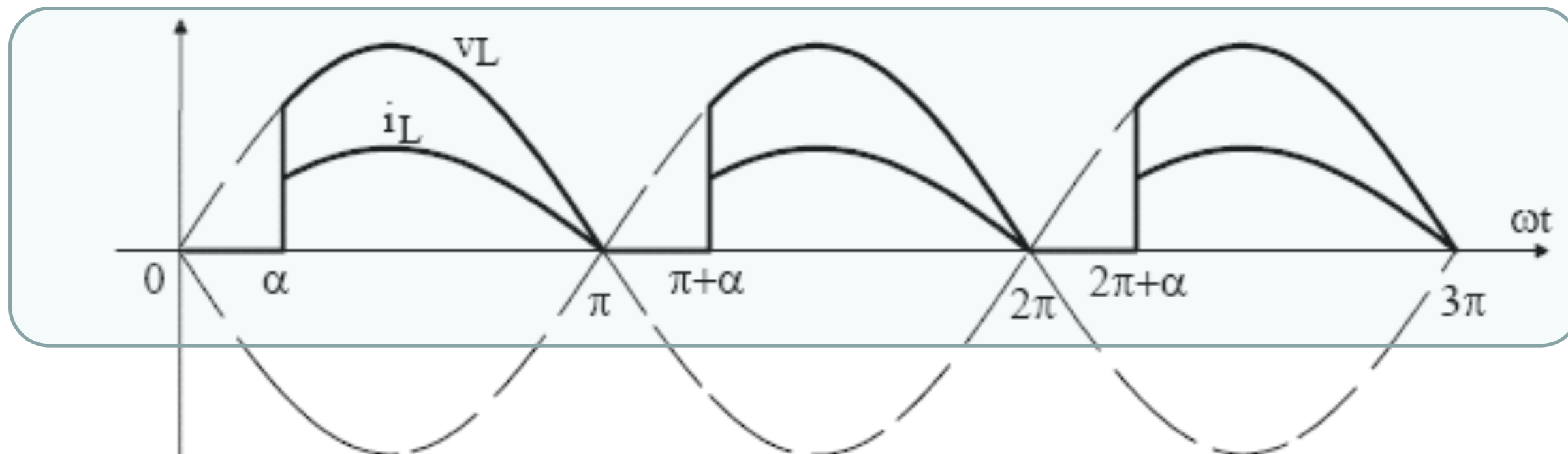
Tensão média na carga:

$$v(\omega t) = \sqrt{2} \cdot V_2 \cdot \text{sen}(\omega t)$$

$$V_{Lmed} = 0,45 \cdot V_o \cdot [1 + \cos(\alpha)]$$

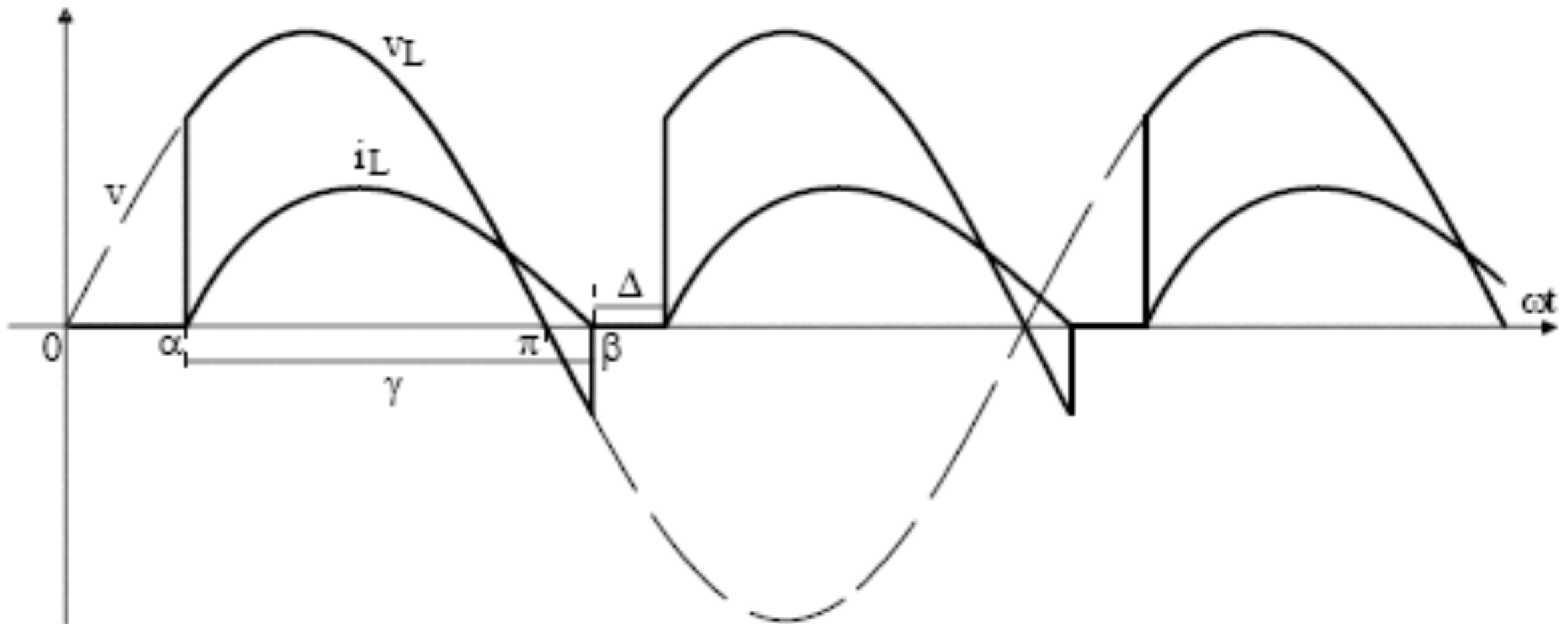
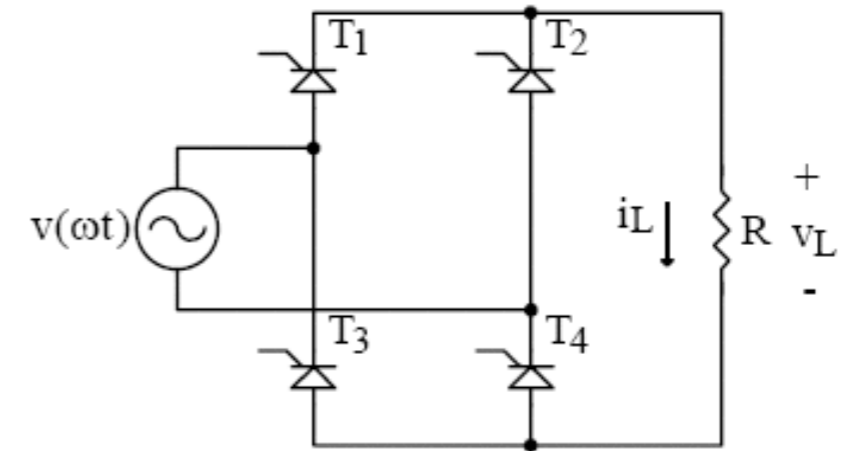
$$\circ \alpha = 0 \Rightarrow V_{Lmed} = 0,9 \cdot V_o$$

$$\circ \alpha = 180^\circ \Rightarrow V_{Lmed} = 0$$



Retificador Monofásico de Onda Completa

Carga RL (ponte completa):



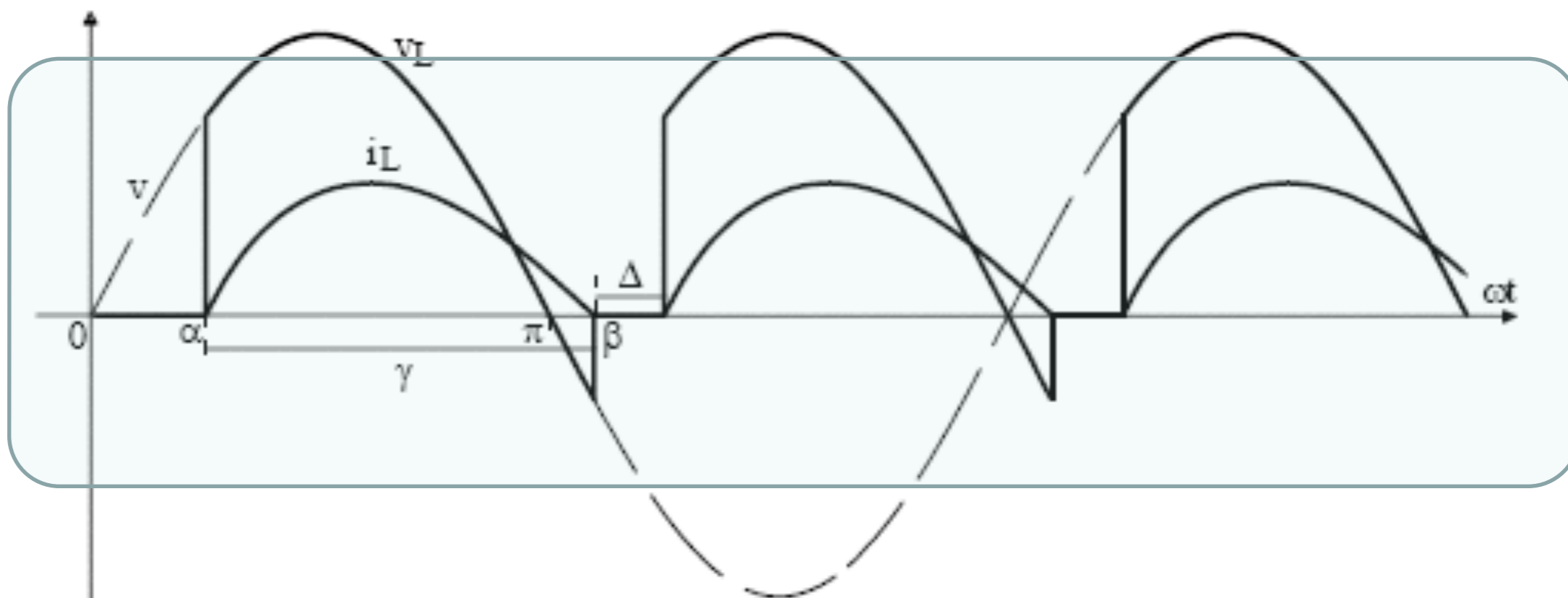
Retificador Monofásico de Onda Completa

Carga RL (ponte completa):

Tensão média na carga:

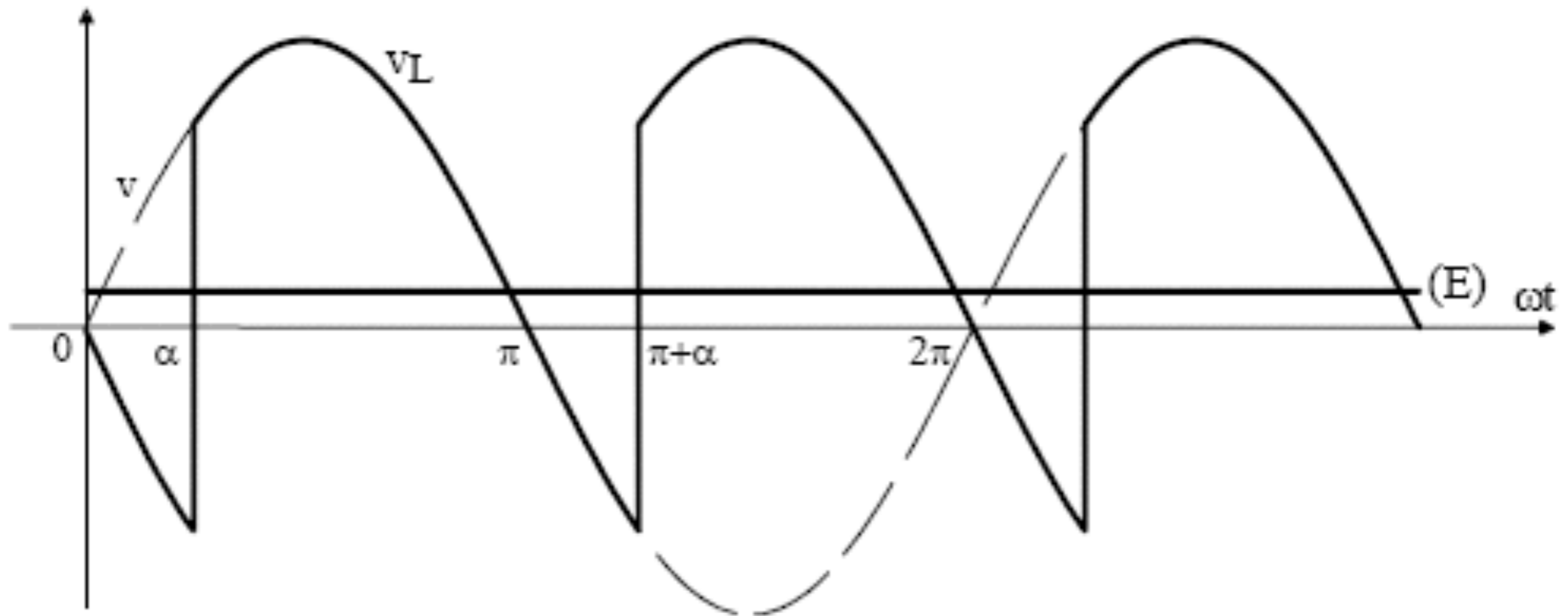
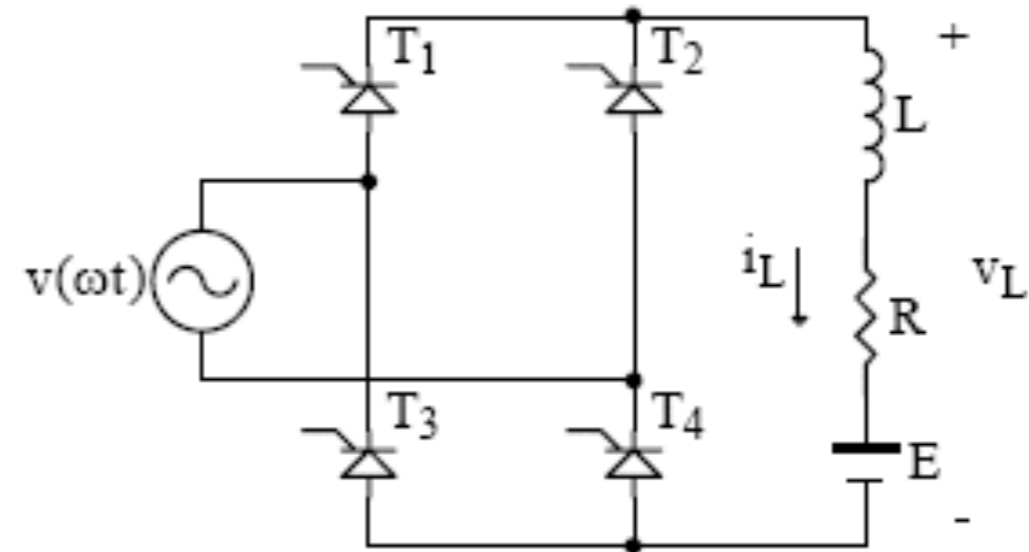
$$v(\omega t) = \sqrt{2} \cdot V_2 \cdot \text{sen}(\omega t)$$

$$V_{Lmed} = 0,45 \cdot V_o \cdot [\cos(\alpha) - \cos(\beta)]$$



Retificador Monofásico de Onda Completa

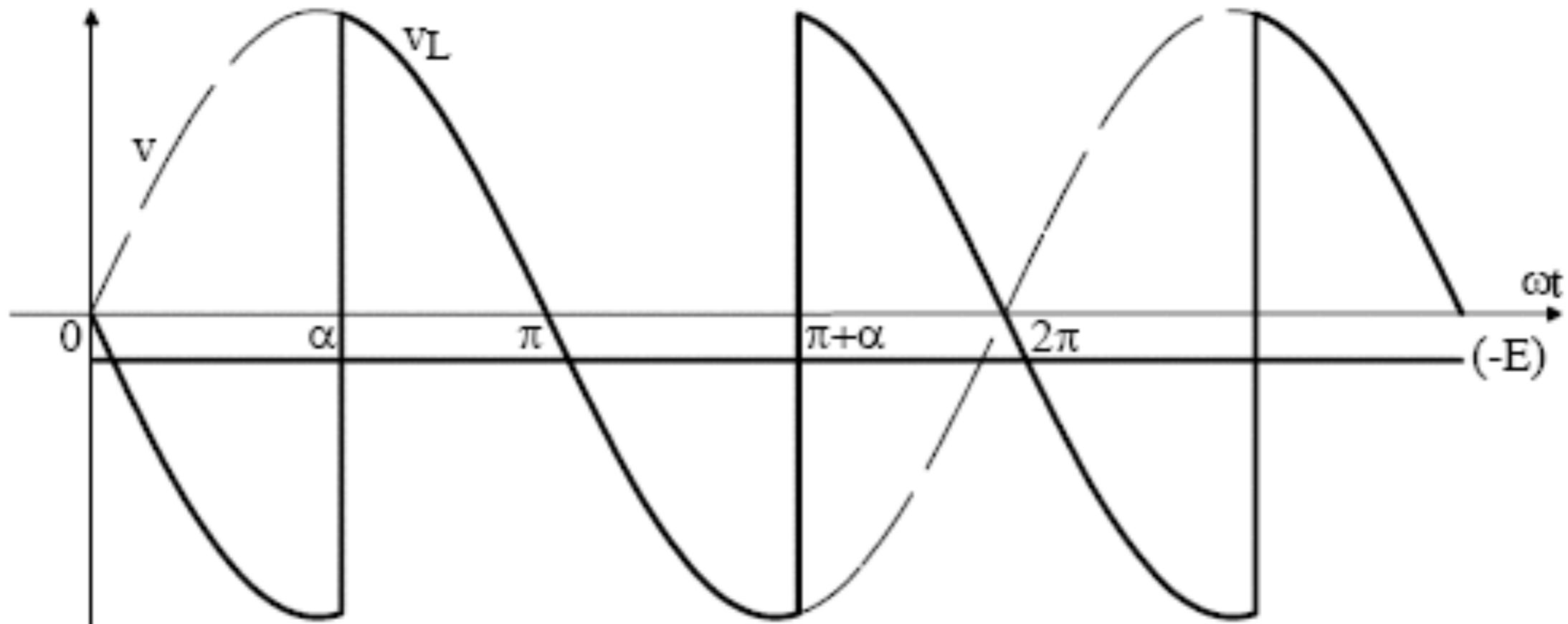
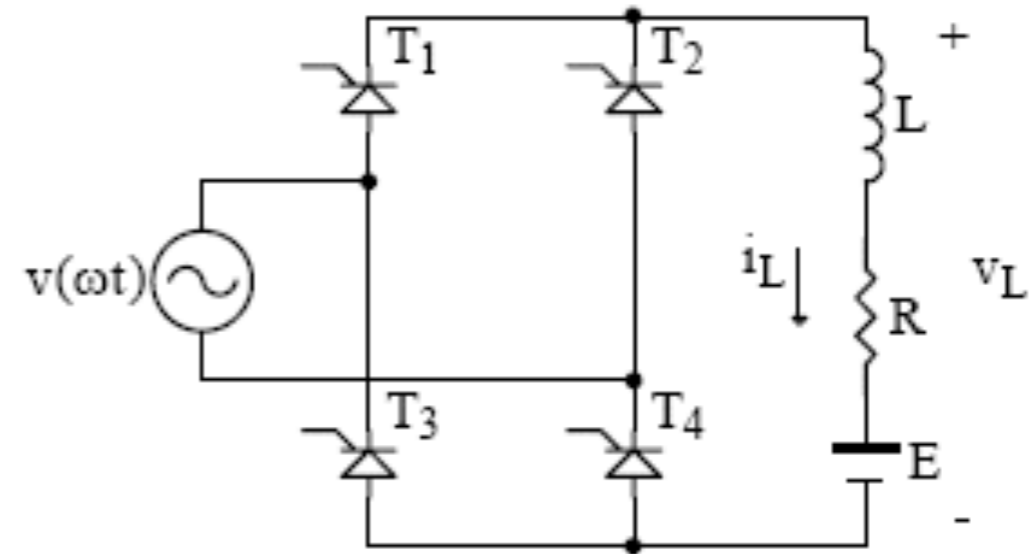
Carga RLE (ponte completa):



Retificador: $0 < \alpha < 90^\circ$

Retificador Monofásico de Onda Completa

Carga RLE (ponte completa):



Inversor: $90^\circ < \alpha < 180^\circ$

Conversores cc-cc:

- Princípio de funcionamento.

