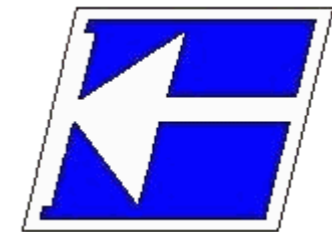


Instituto Federal de Educação, Ciência e Tecnologia de Santa Catarina

Departamento Acadêmico de Eletrônica

Eletrônica de Potência



Conversores CA-CA

Gradadores e Variadores CA-CA

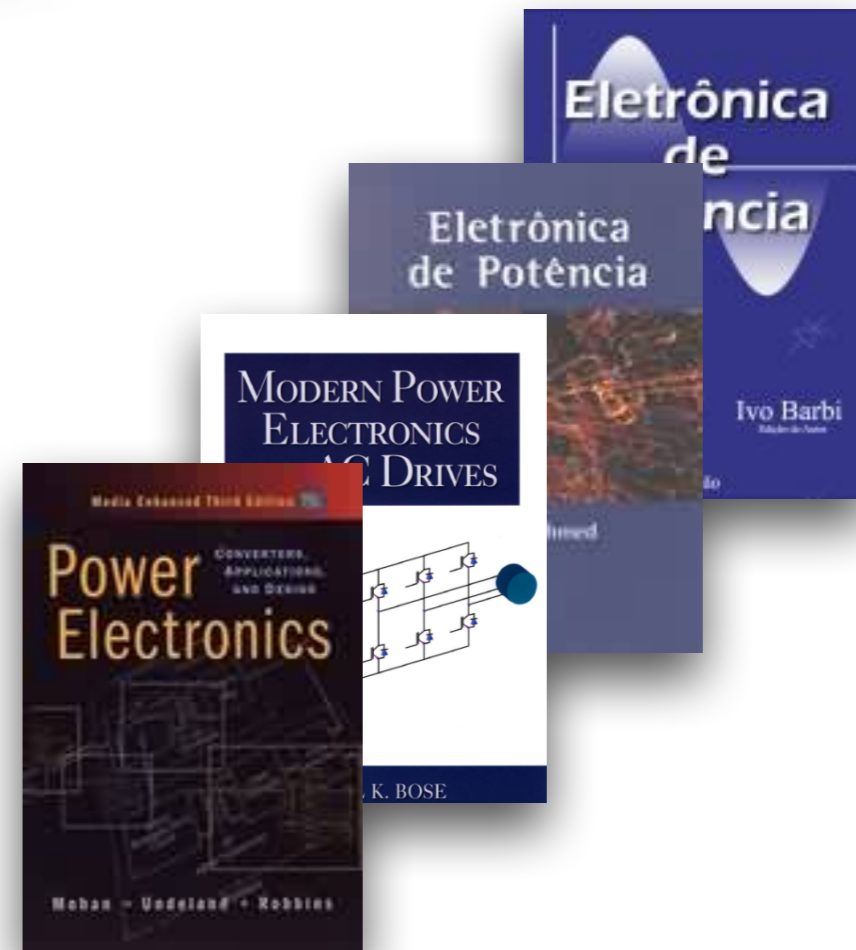
Prof. Clovis Antonio Petry.

Florianópolis, maio de 2015.

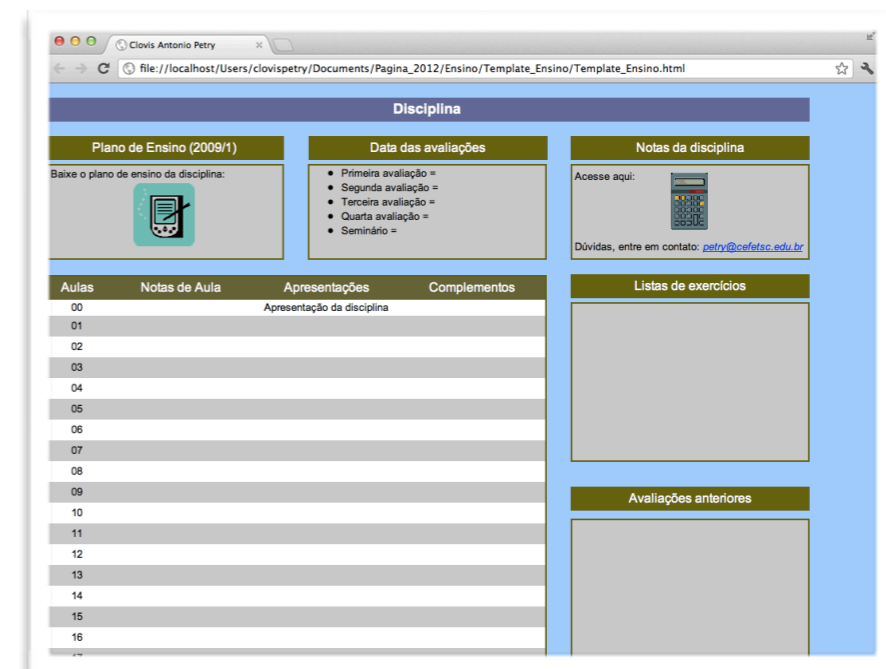
Biografia para Esta Aula

Capítulo 11 - Controlador de tensão AC:

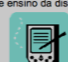

- Gradadores;
- Variadores CA monofásicos.

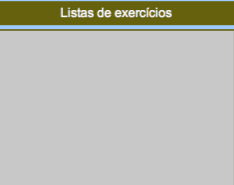



www.ProfessorPetry.com.br



A screenshot of a web page for a course. The page is titled 'Disciplina' and contains several sections:

- Plano de Ensino (2009/1)**: Baixe o plano de ensino da disciplina: 
- Data das avaliações**:
 - Primeira avaliação =
 - Segunda avaliação =
 - Terceira avaliação =
 - Quarta avaliação =
 - Seminário =
- Notas da disciplina**: Acesse aqui: 
Dúvidas, entre em contato: petry@cefetsc.edu.br
- Aulas**:

Aulas	Notas de Aula	Apresentações	Complementos
00		Apresentação da disciplina	
01			
02			
03			
04			
05			
06			
07			
08			
09			
10			
11			
12			
13			
14			
15			
16			
- Listas de exercícios**: 
- Avaliações anteriores**: 

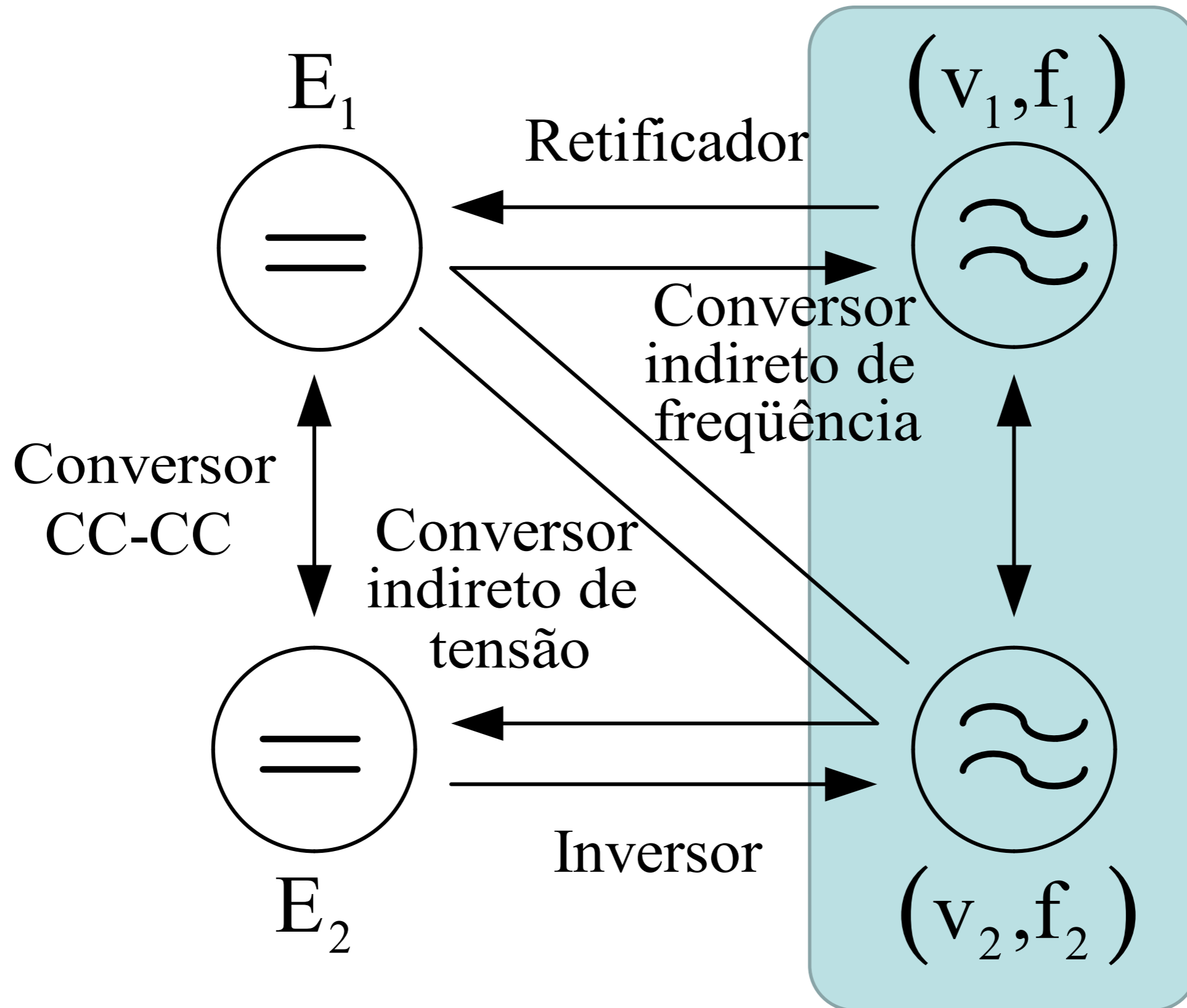
Gradadores:

1. Introdução;
2. Gradadores monofásicos:
 - Carga resistiva;
 - Carga RL.
3. Gradadores trifásicos;
4. Controle por ciclos inteiros;
5. R, L e C controlados por tiristores;
6. Compensador estático de potência reativa.

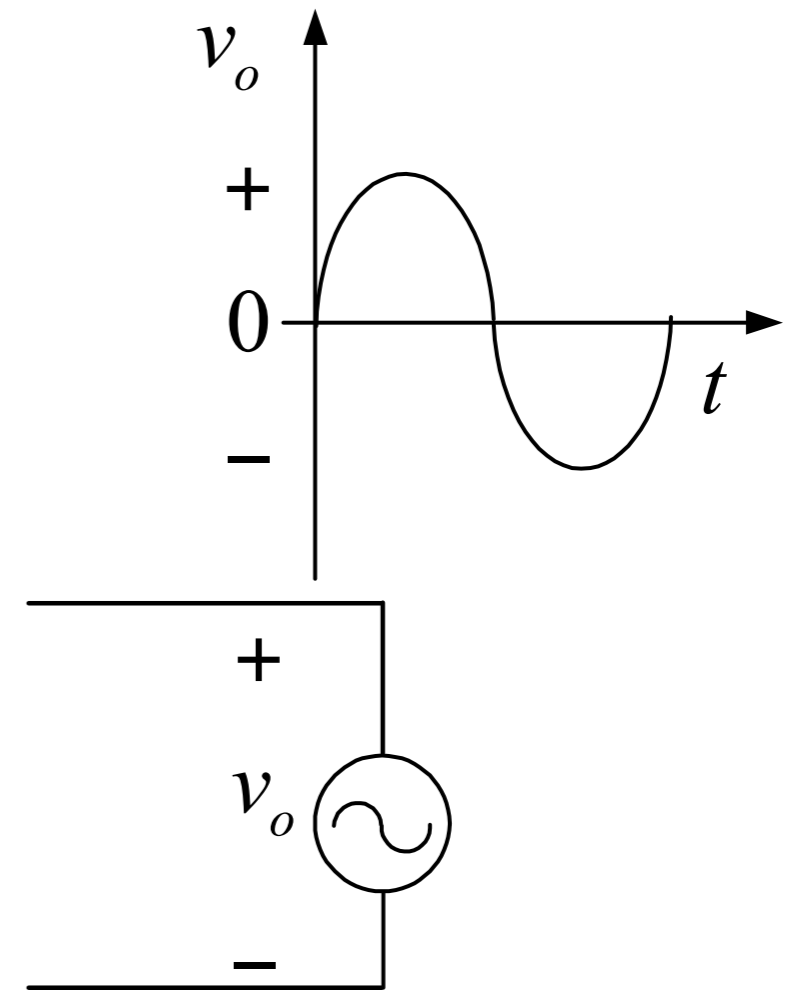
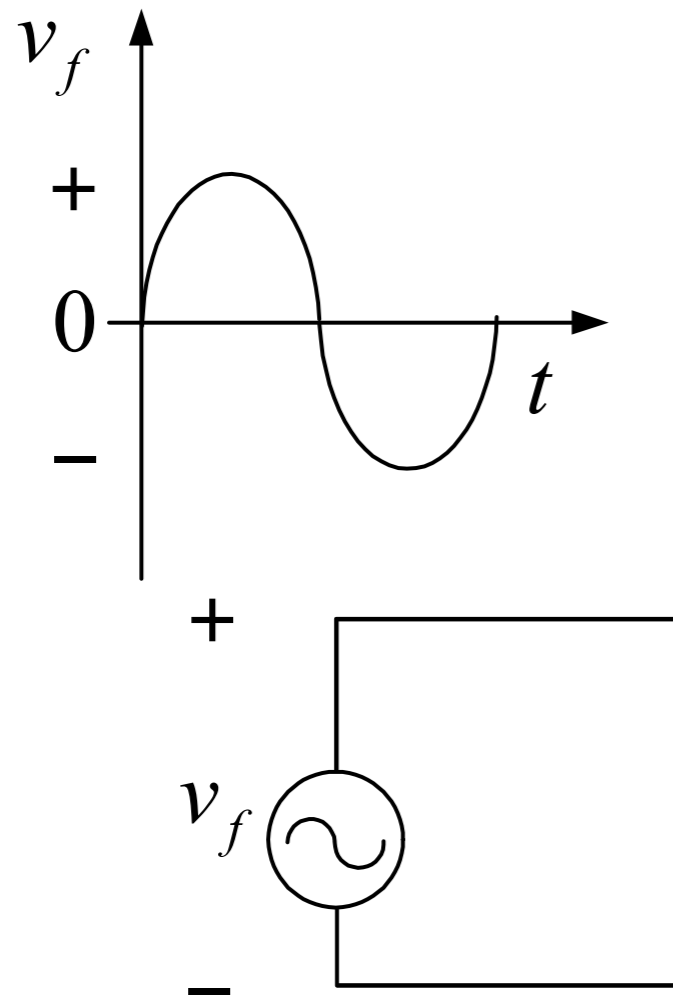
Variadores CA-CA:

1. Introdução;
2. Implementação de um gradador monofásico;
3. Partida de cargas com gradadores;
4. Disparo de tiristores;
5. Chaves bidirecionais para CA-CA;
6. Estabilizadores com tap variável;
7. Chopper CA-CA;
8. Conversor CA-CA indireto.

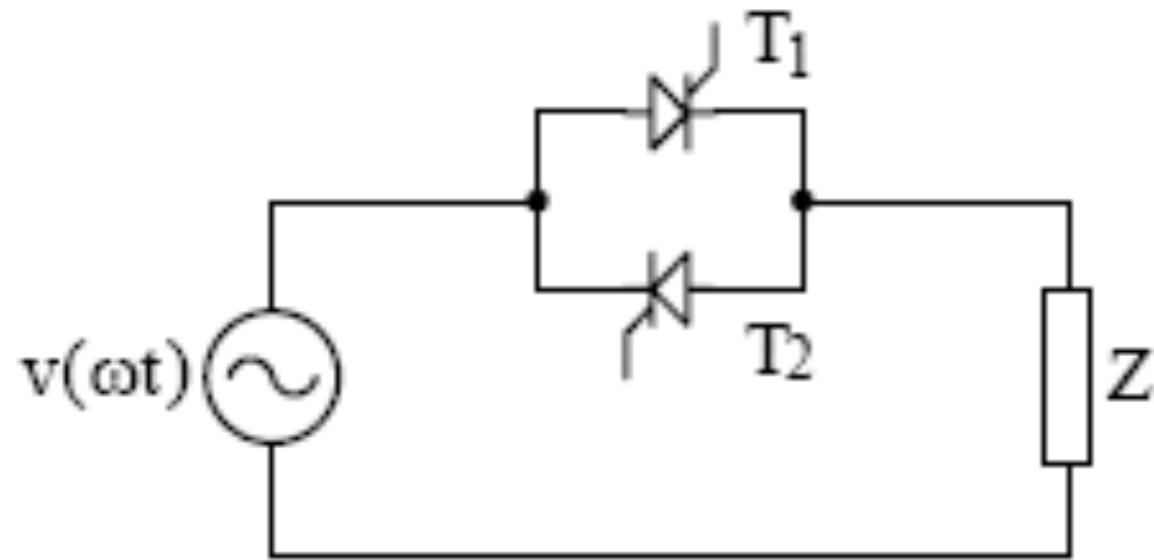
Divisão da Eletrônica de Potência



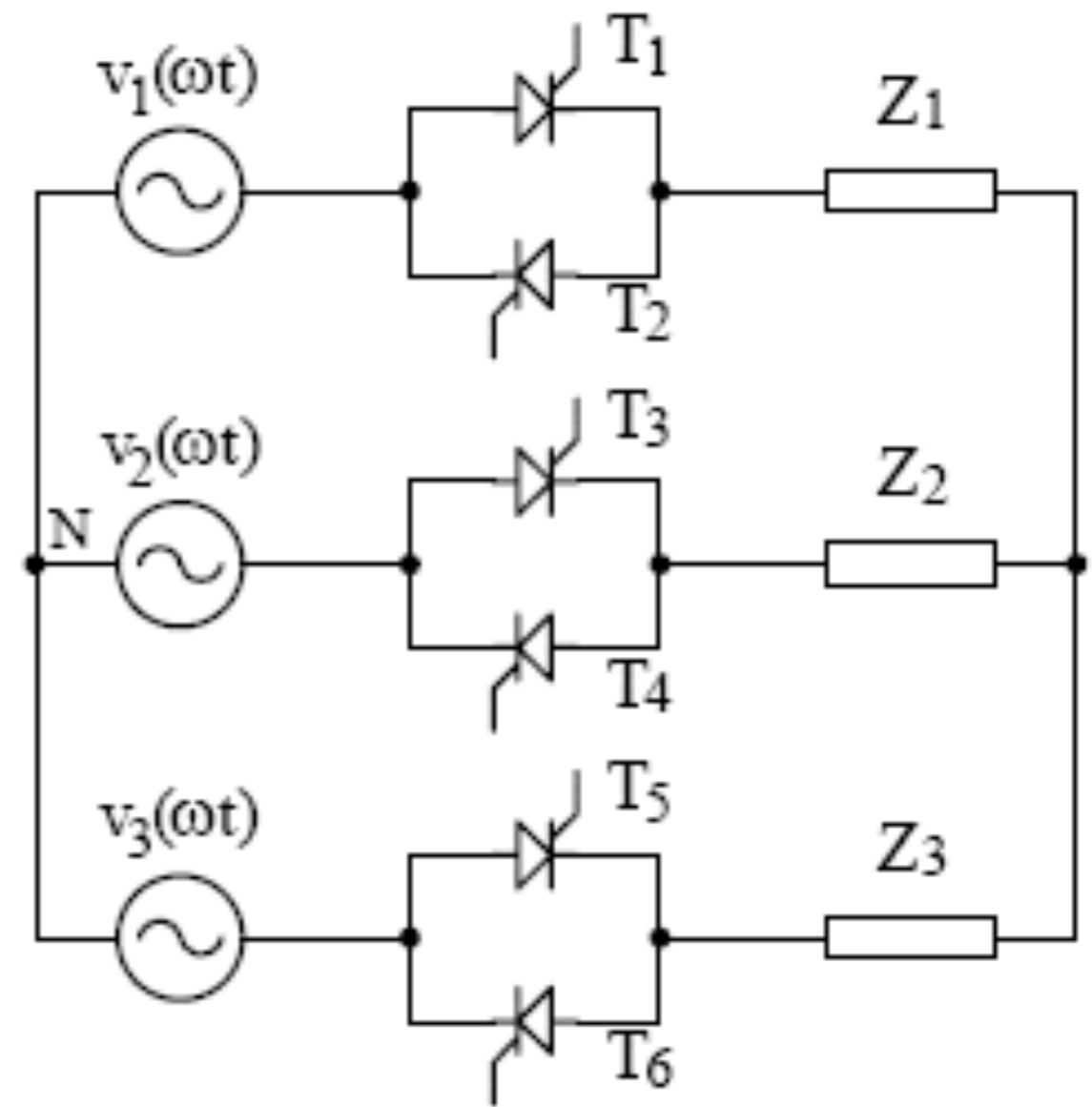
Conversor CA-CA: Princípio Geral



Conversor CA-CA: Numero de Fases

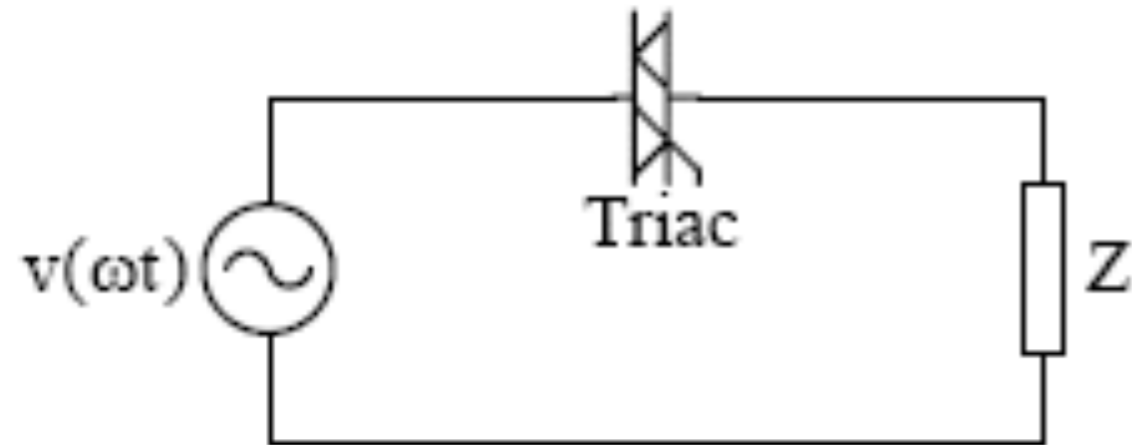


Monofásico

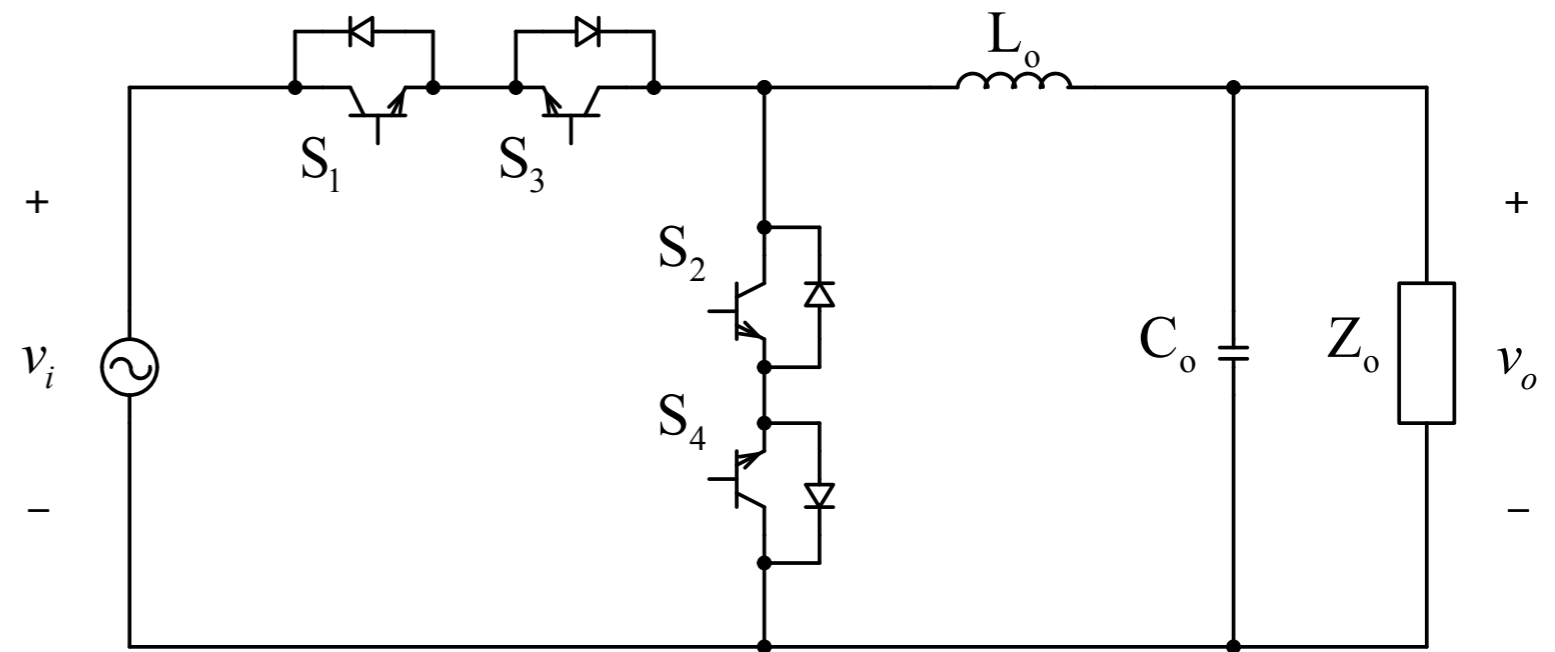


Trifásico

Conversor CA-CA: Comando



Baixa frequência

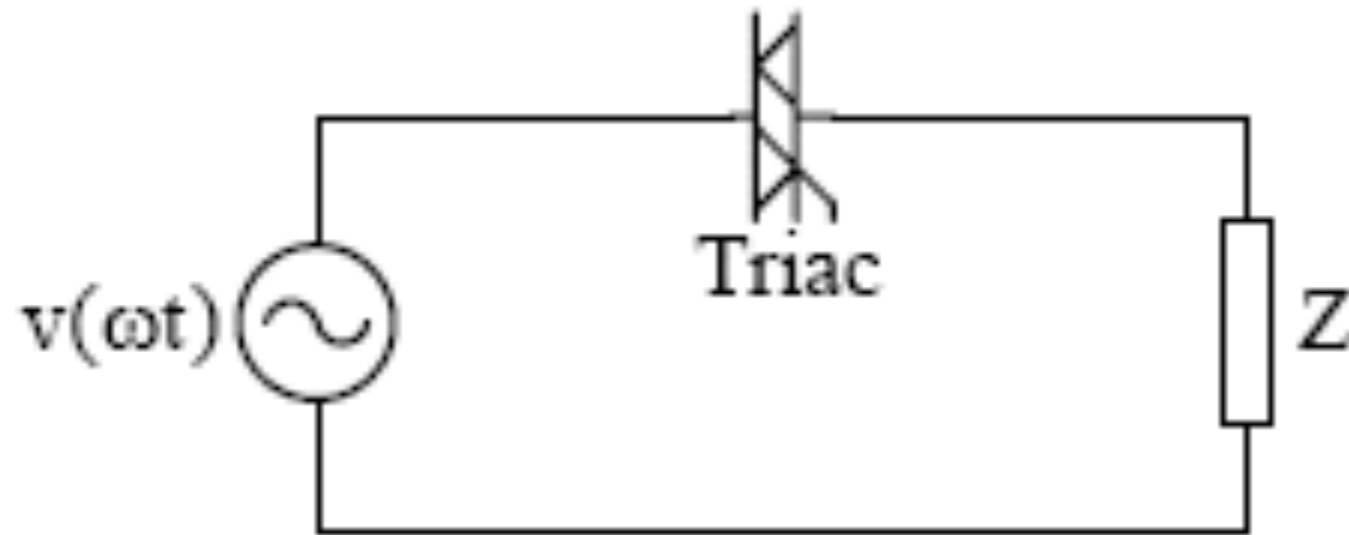


PWM alta frequência

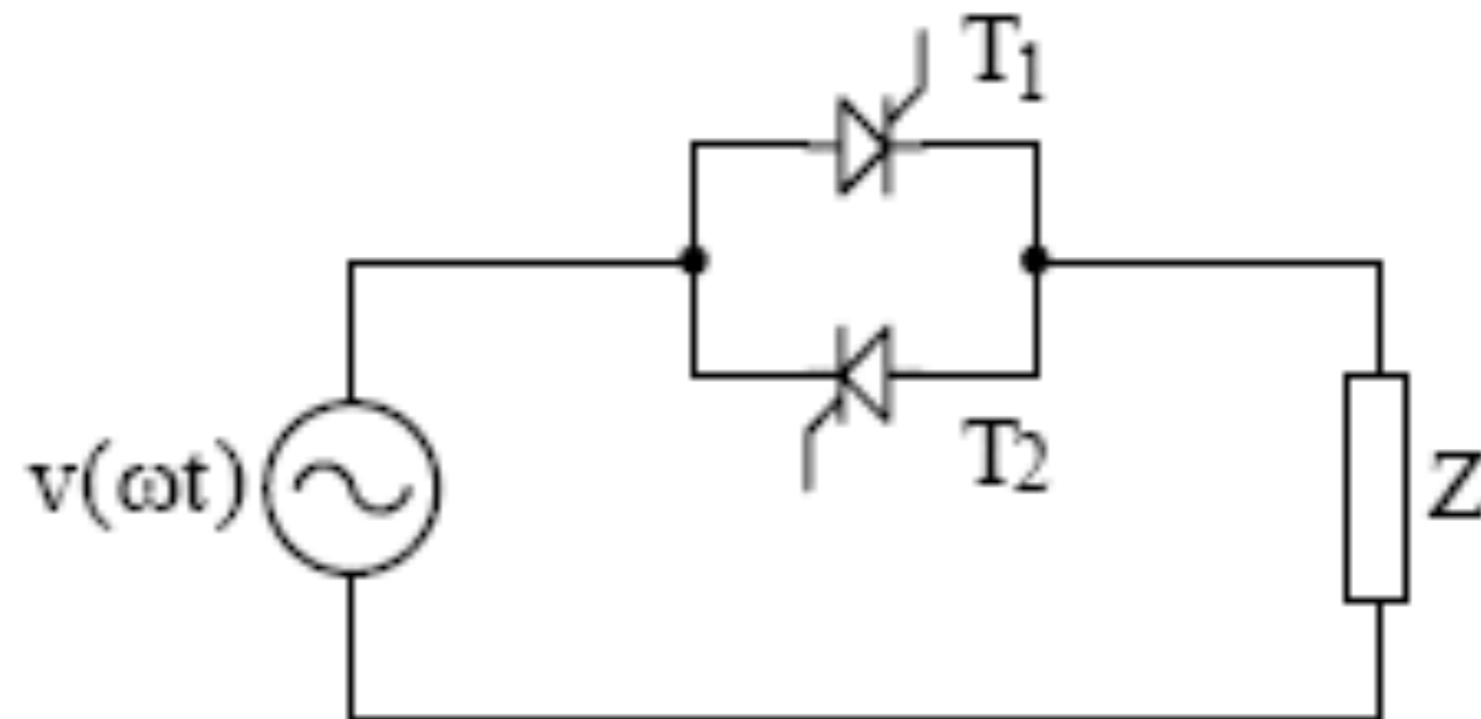
Algumas aplicações:

1. Controle de intensidade luminosa;
2. Controle de temperatura;
3. Controle de velocidade de motores de indução;
4. Limitação da corrente de partida de motores de indução;
5. Estabilizadores de tensão;
6. Filtros ativos;
7. Pré-estabilização em fontes de alimentação e UPS;
8. Economia de energia;
9. Sistemas de potência;
10. Entre outras.

Gradadores Monofásicos



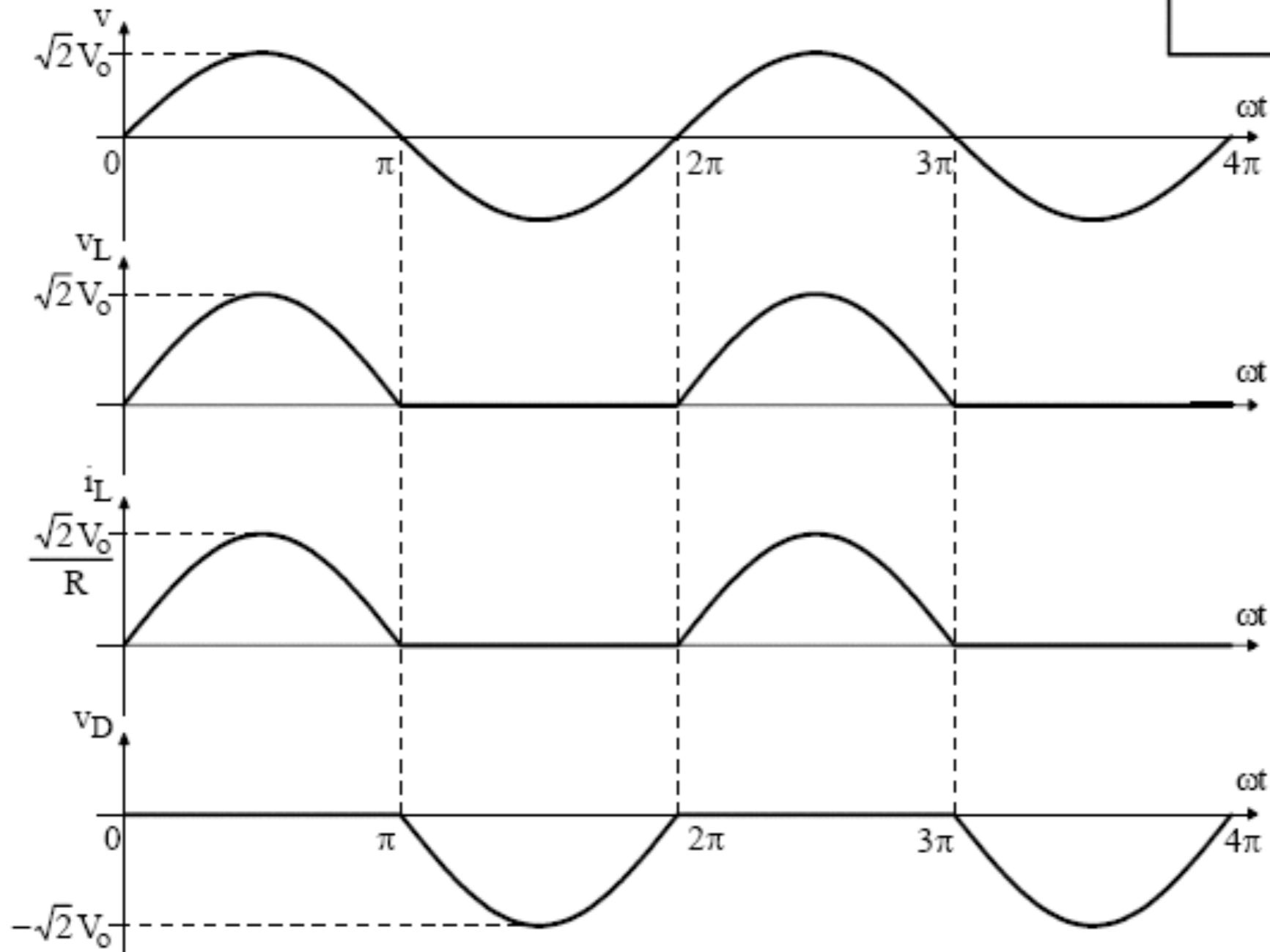
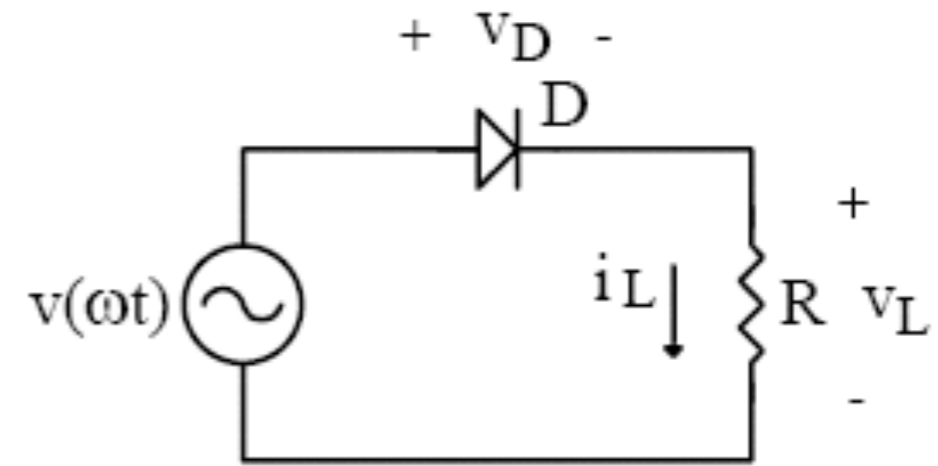
Gradador usando triac



Gradador usando tiristores

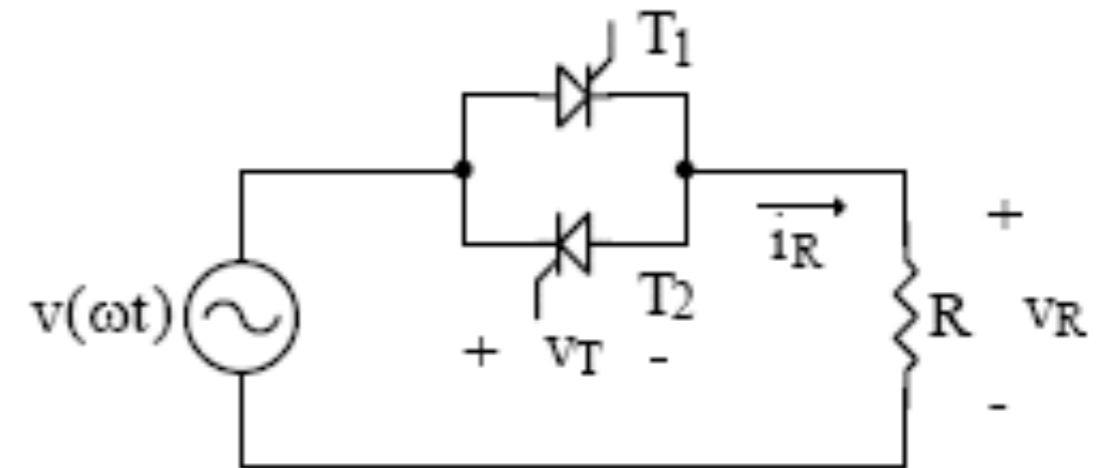
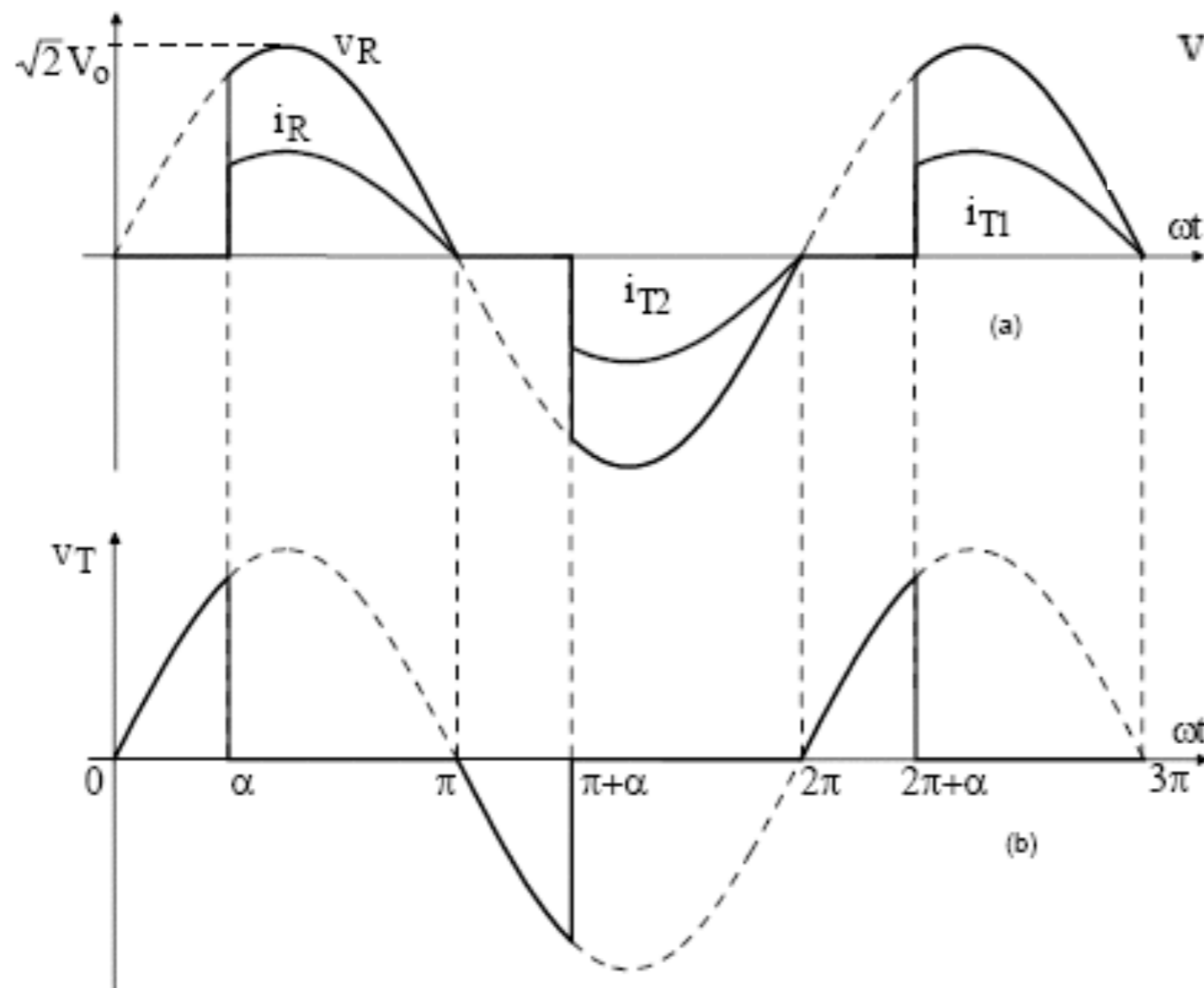
Gradadores Monofásicos

Retificador com carga resistiva pura:



Gradadores Monofásicos

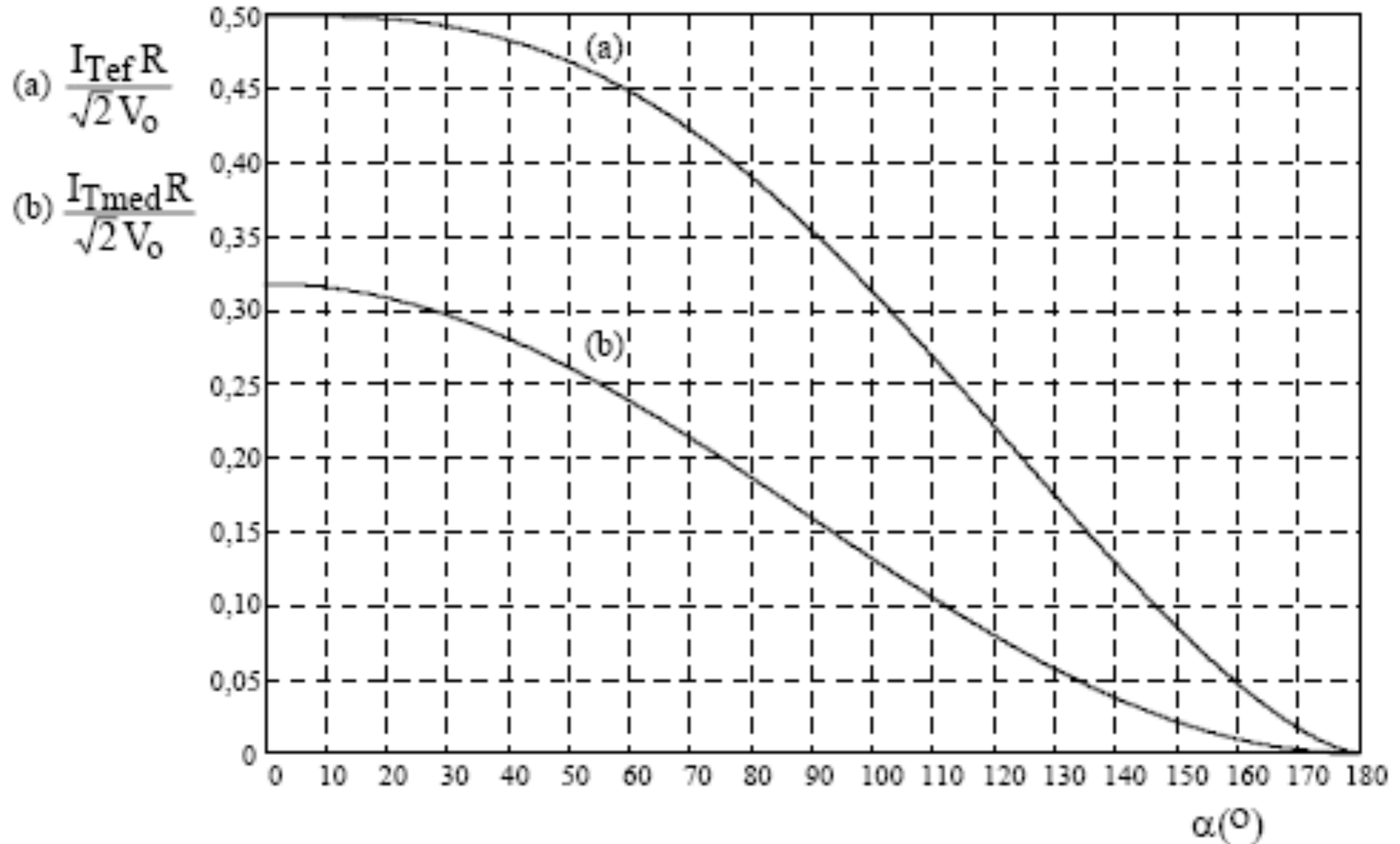
Gradador com carga resistiva pura:



$$V_o = V_i \cdot \sqrt{1 - \frac{\alpha}{\pi} + \frac{\text{sen}(2 \cdot \alpha)}{2 \cdot \pi}}$$

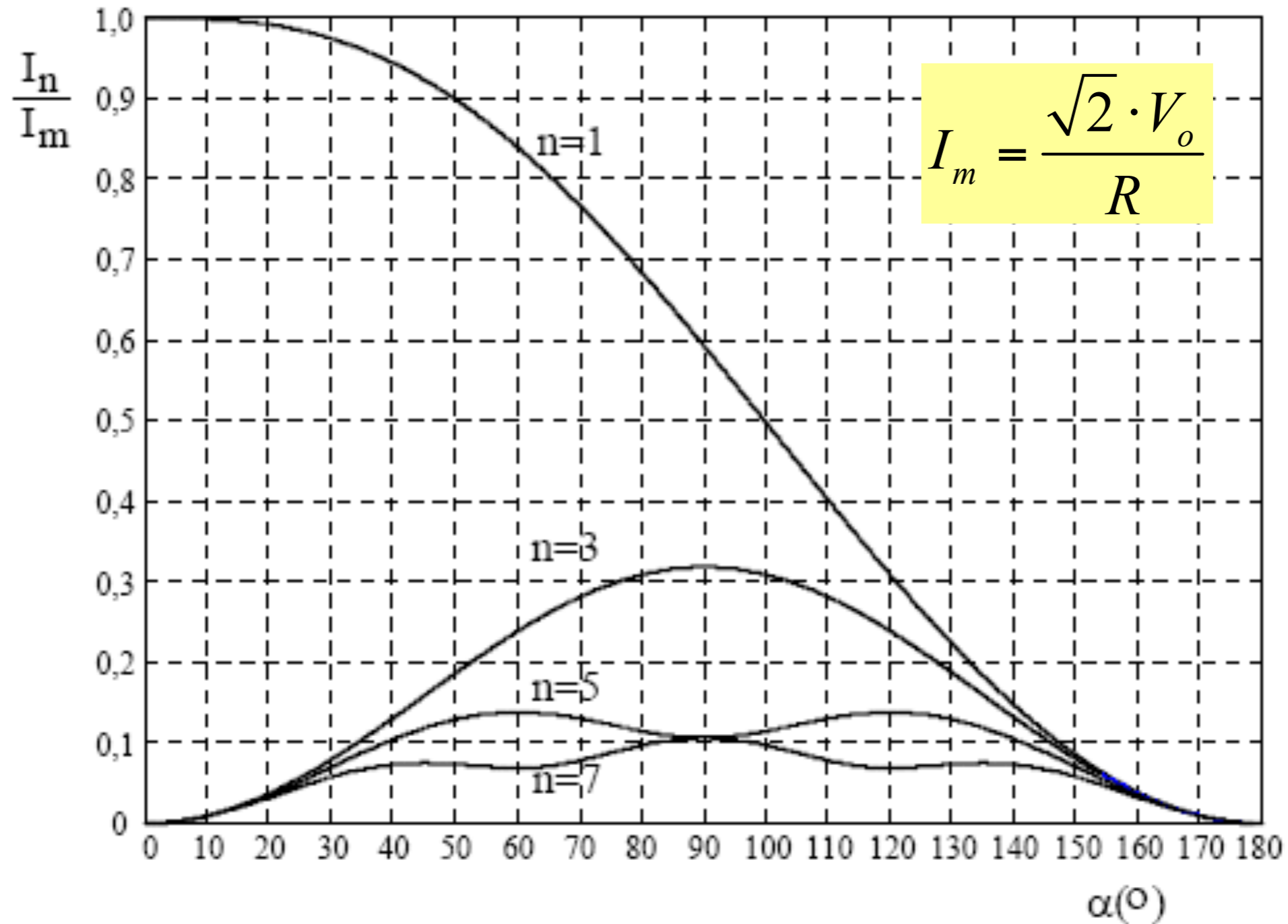
Gradadores Monofásicos

Correntes média e eficaz na carga:



Gradadores Monofásicos

Harmônicas da corrente de carga:



Gradadores Monofásicos

Harmônicas da corrente de carga, exemplo:

$$V_o = 220V$$

$$P_o = 4800W$$

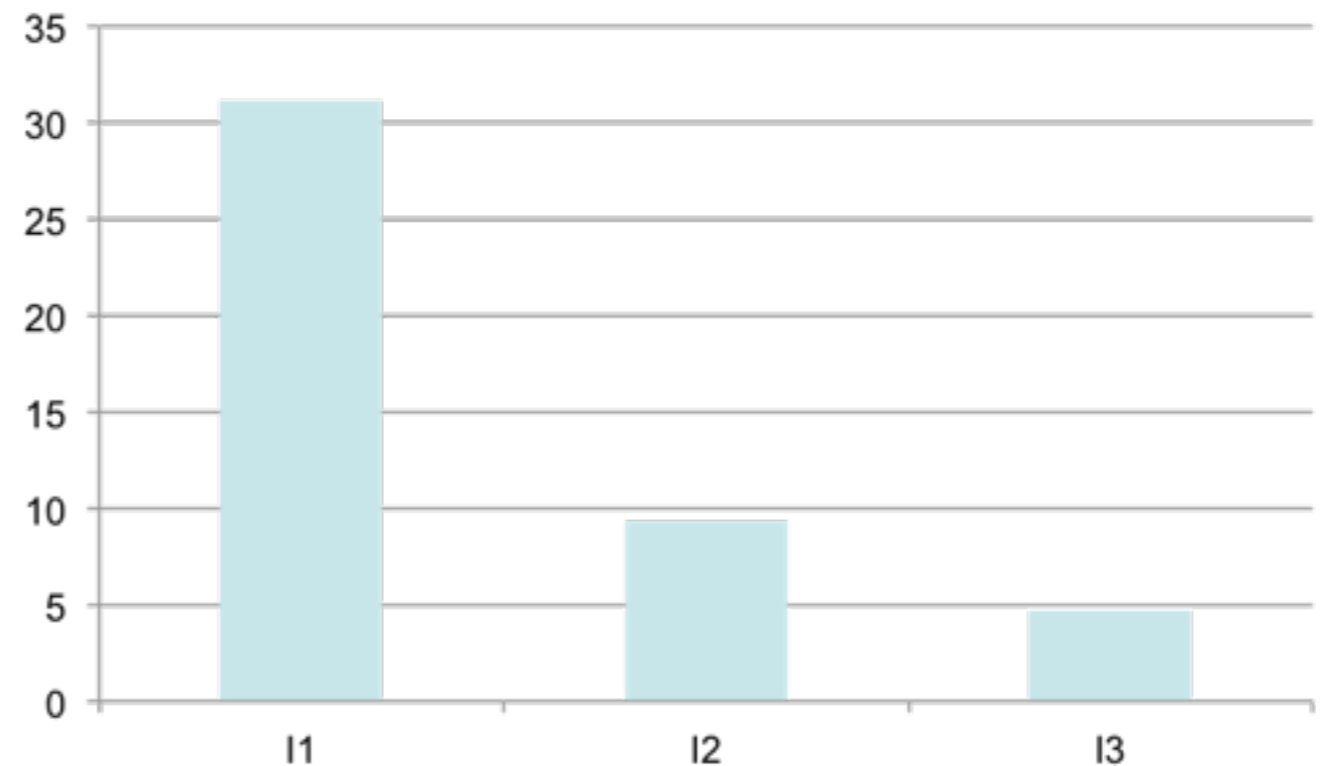
$$R = \frac{V_o^2}{P_o} = \frac{220^2}{4800} = 10\Omega$$

$$I_m = \frac{\sqrt{2} \cdot V_o}{R} = \frac{311}{10} = 31,1A$$

$$I_1 = 1 \cdot I_m = 31,1A$$

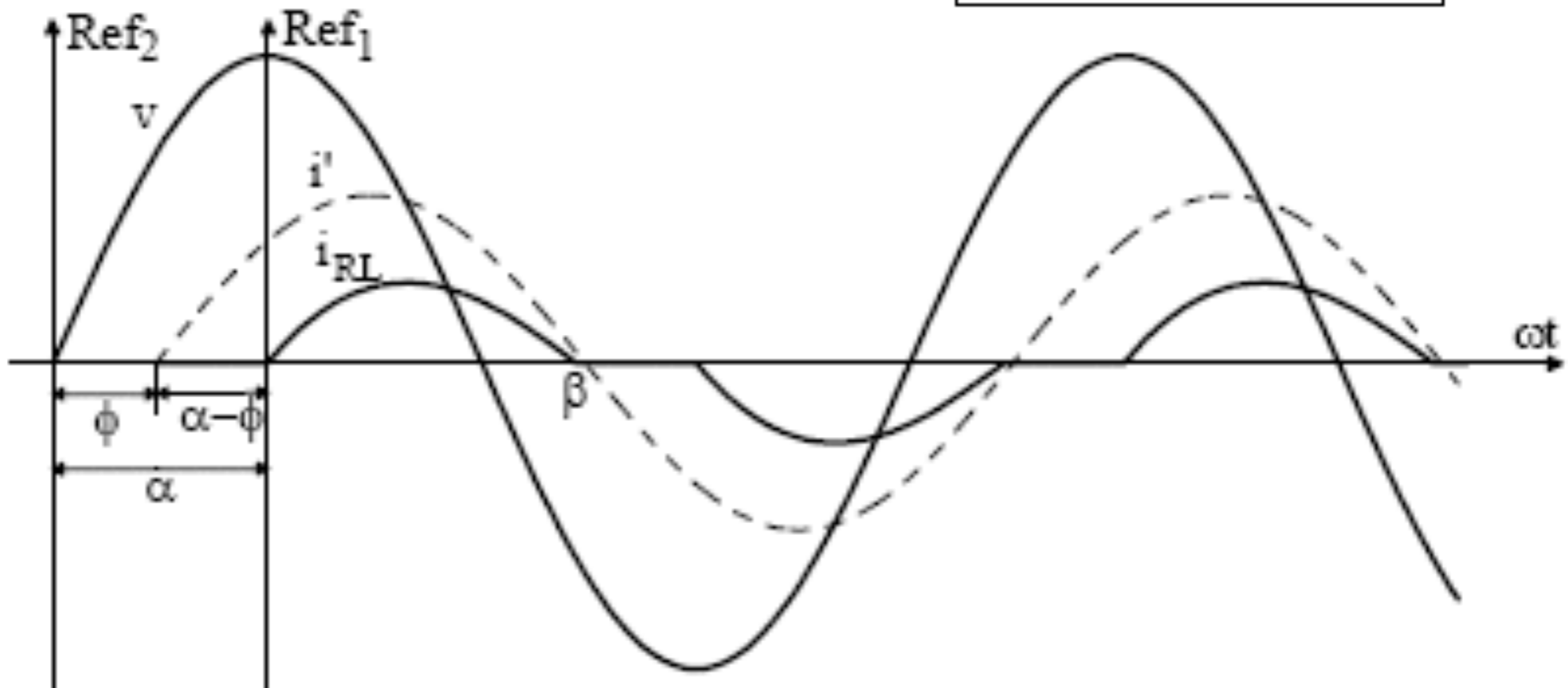
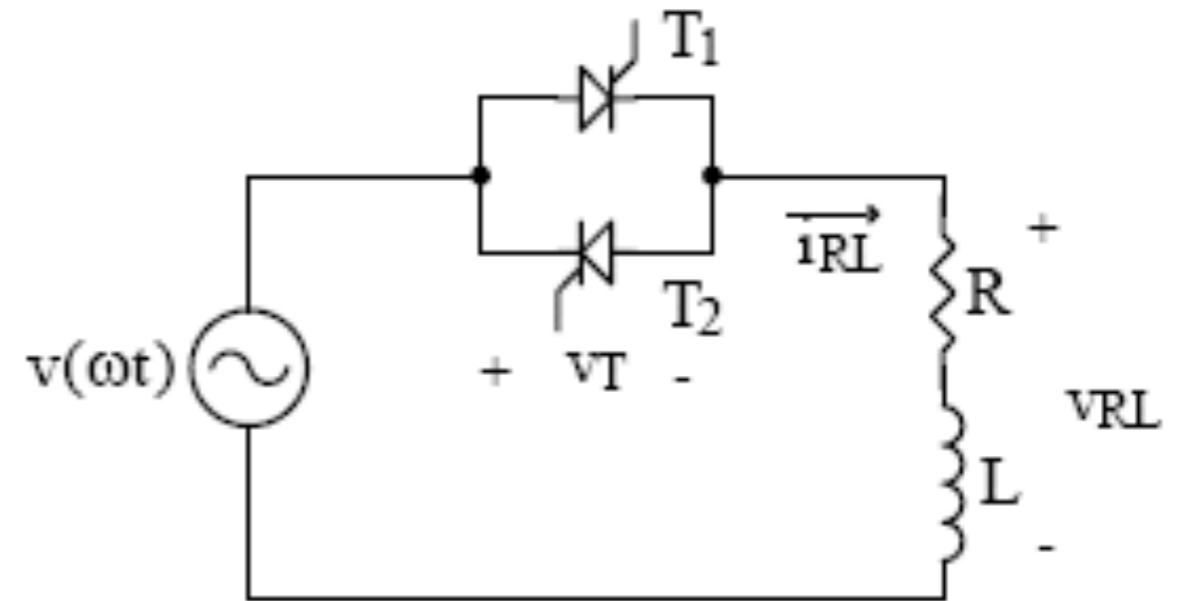
$$I_3 = 0,3 \cdot I_m = 9,33A$$

$$I_5 = 0,15 \cdot I_m = 4,66A$$



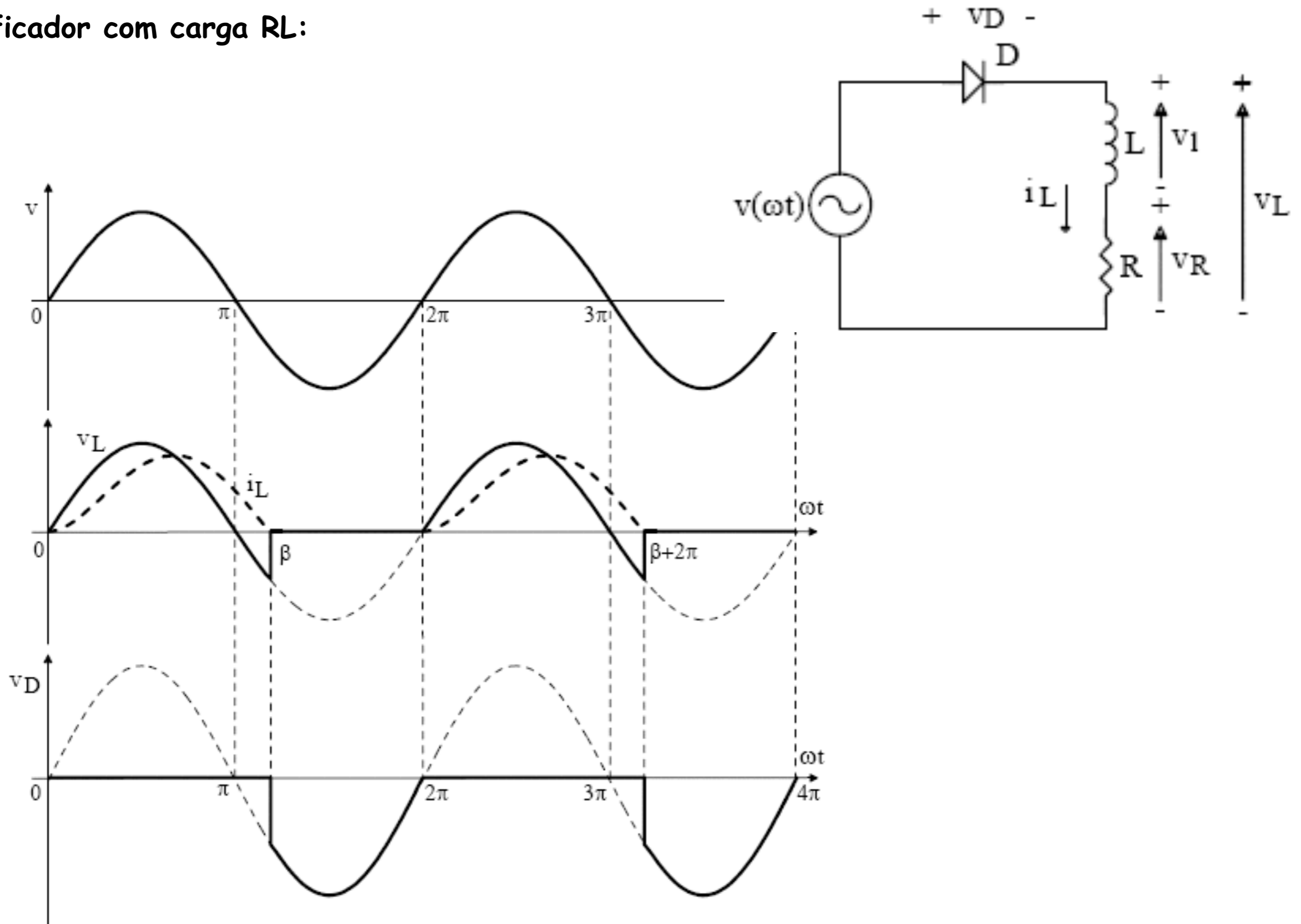
Gradadores Monofásicos

Retificador com carga RL:



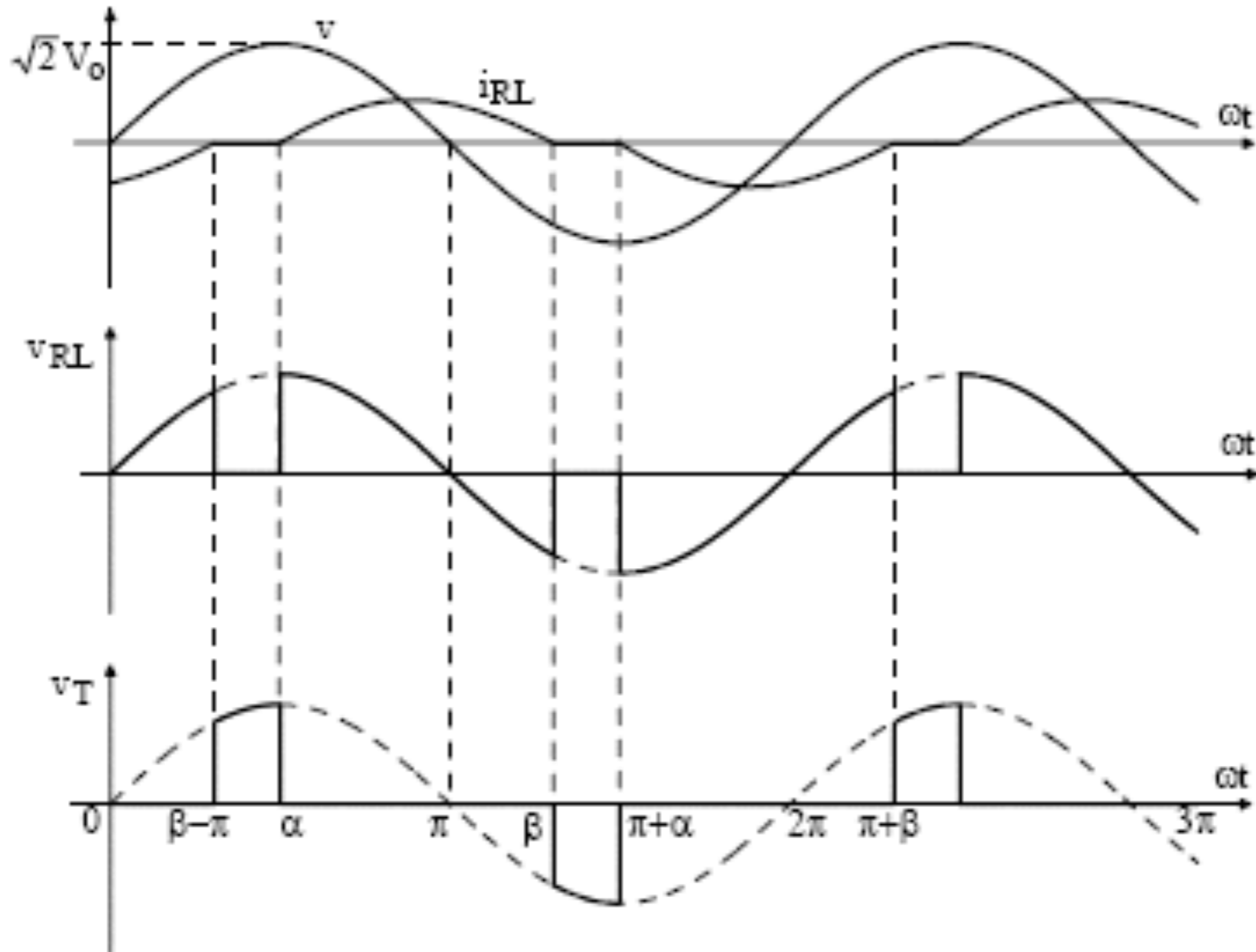
Gradadores Monofásicos

Retificador com carga RL:

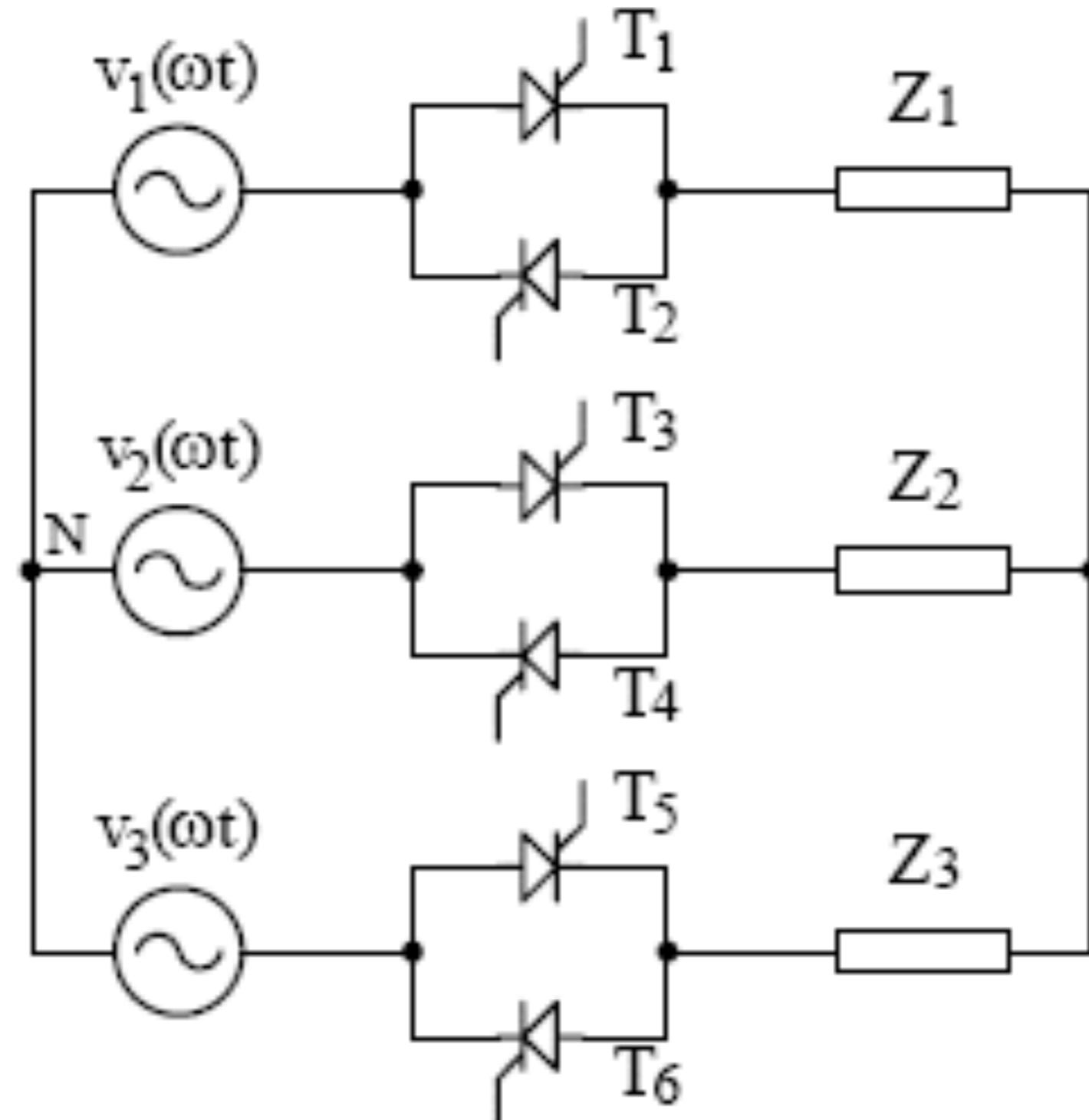


Gradadores Monofásicos

Gradador com carga RL:

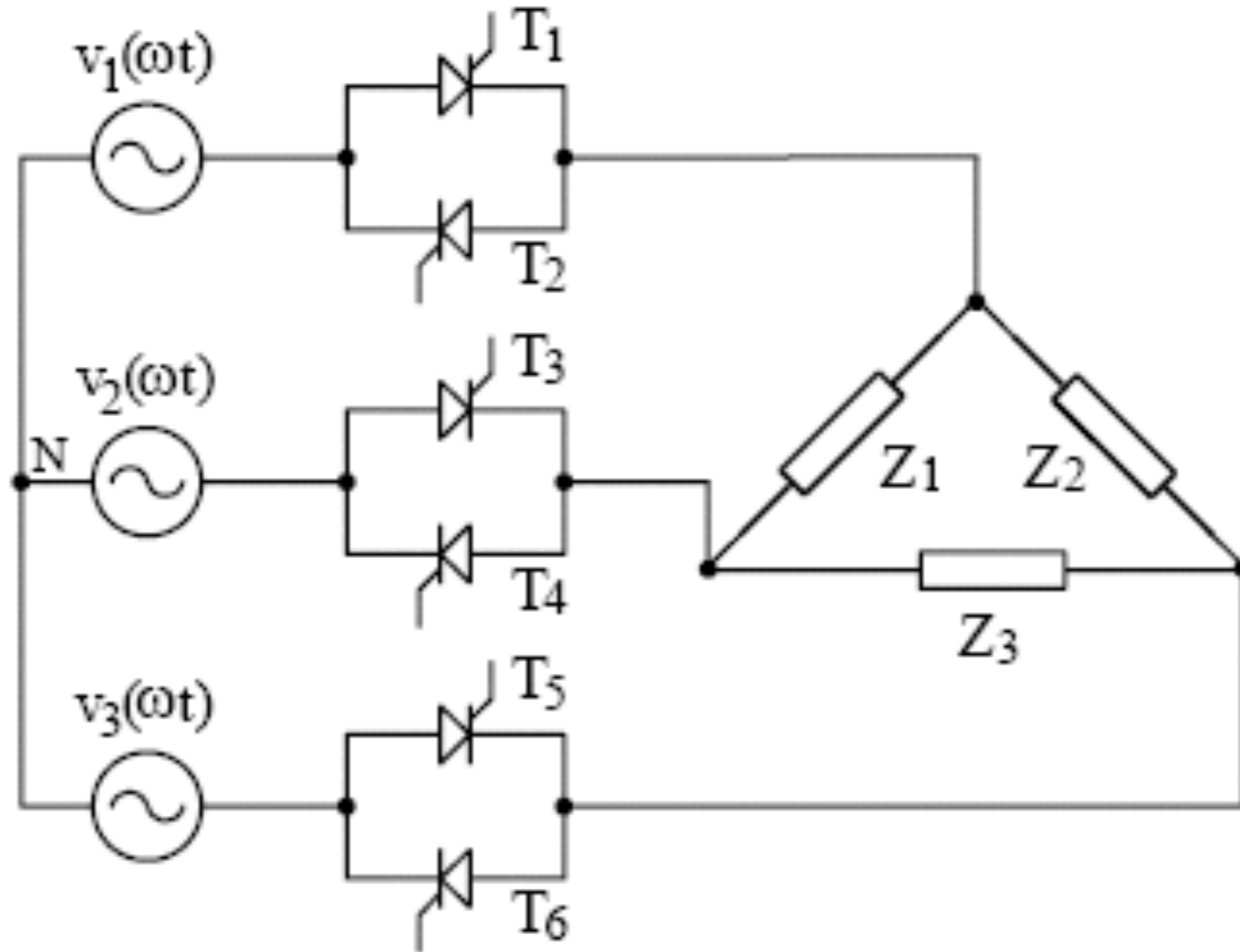


Gradadores Trifásicos



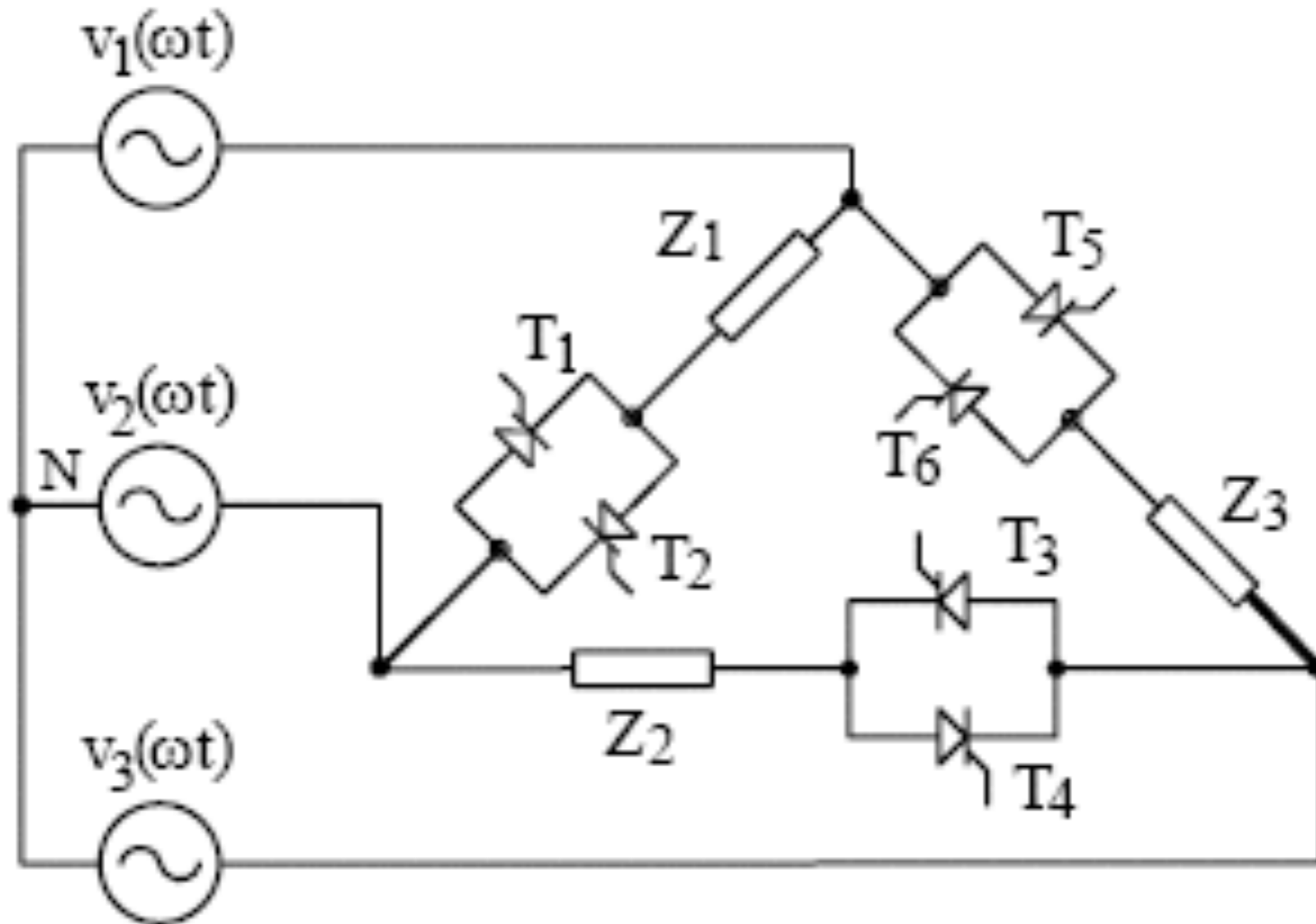
Carga conectada em estrela (Y)

Gradadores Trifásicos



Carga conectada em delta (Δ)

Gradadores Trifásicos



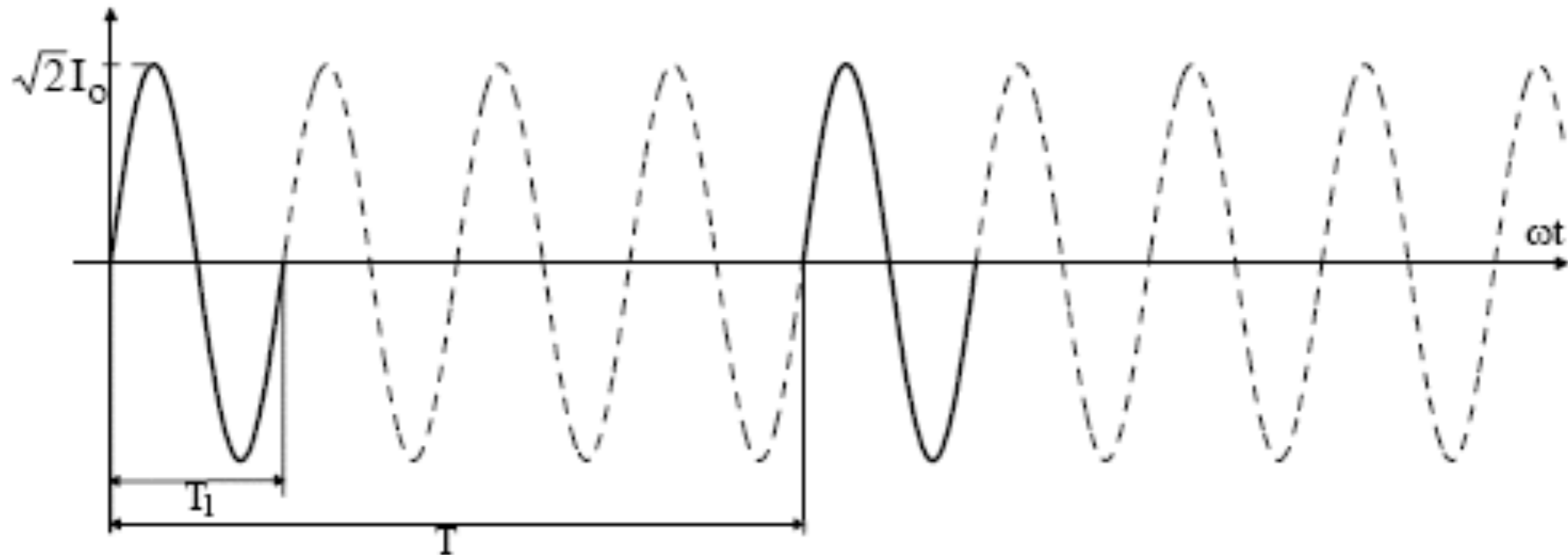
Carga conectada em delta (Δ)

Controle por Ciclos Inteiros

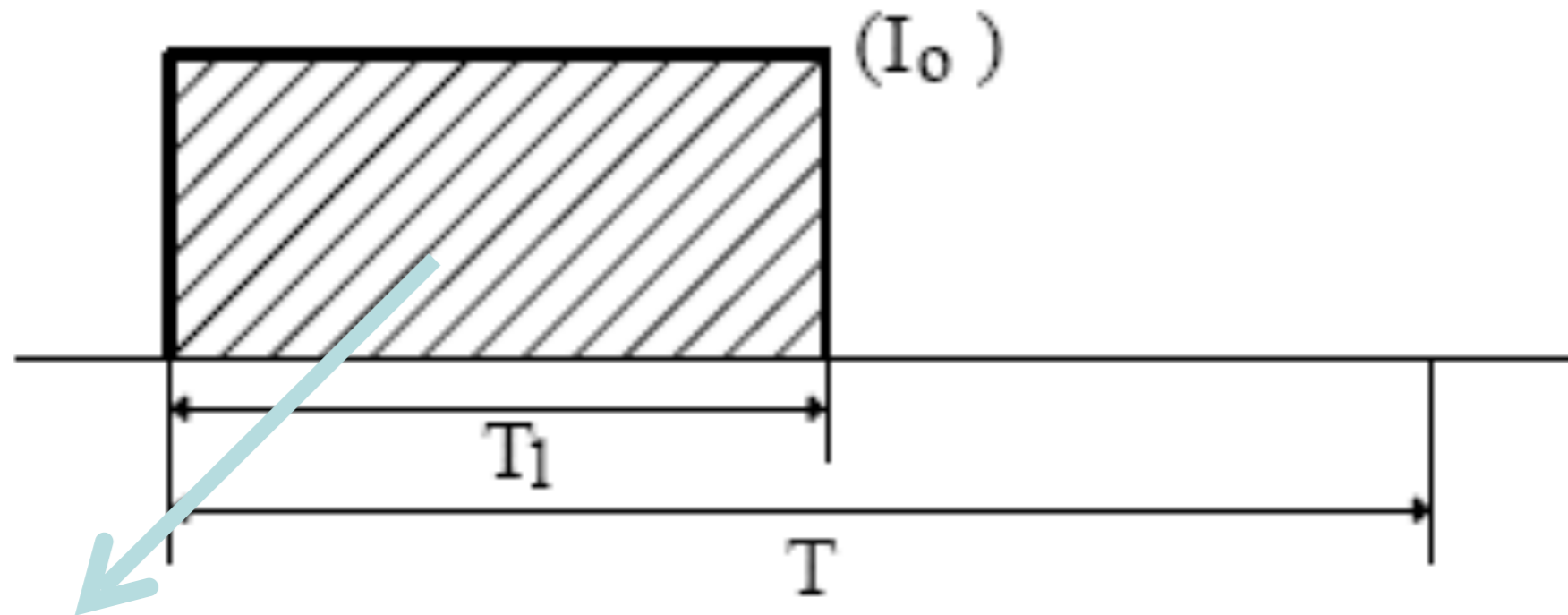
Deficiências dos gradadores:

1. Introduzem harmônicas significativas de corrente na rede;
2. Para ângulos de disparo (α) elevados o fator de potência é baixo.

Controle por ciclos inteiros:



Controle por Ciclos Inteiros



$$W_1 = R \cdot I_o^2 \cdot T_1$$

$$W_2 = R \cdot I^2 \cdot T$$

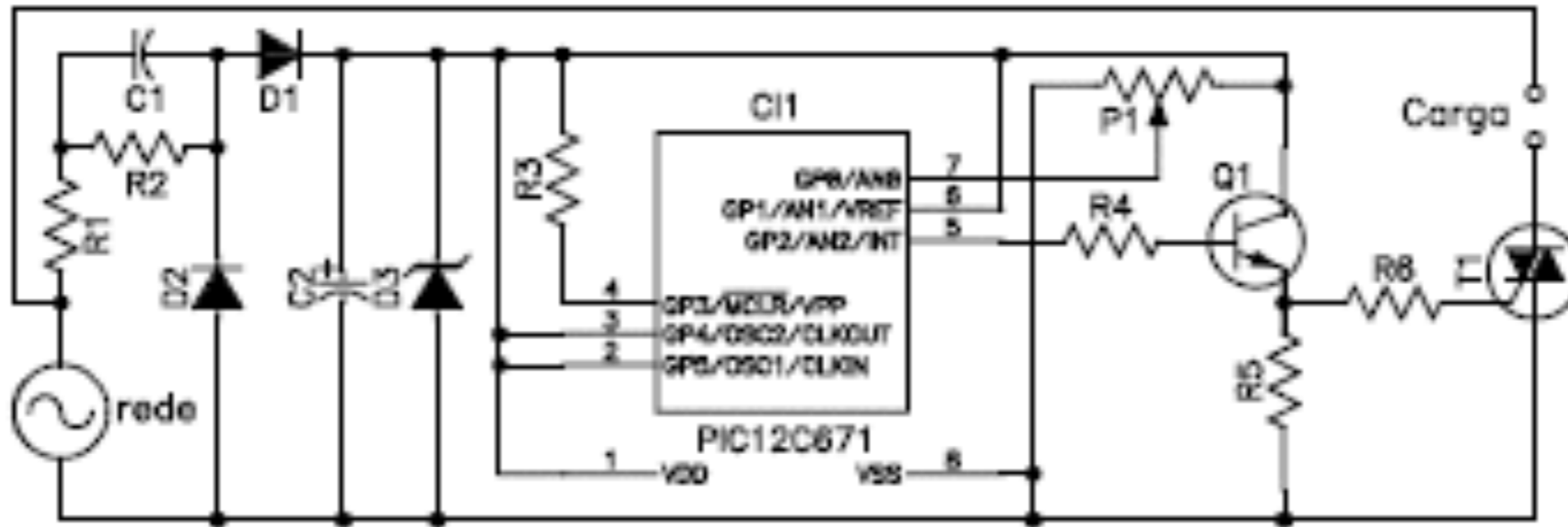
m = número de ciclos aplicados à carga;
 M = número de ciclos da rede.

$$W_1 = W_2$$

$$R \cdot I_o^2 \cdot T_1 = R \cdot I^2 \cdot T$$

$$I = \sqrt{\frac{T_1}{T}} \cdot I_o = \sqrt{\frac{m}{M}} \cdot I_o$$

Controle por Ciclos Inteiros



A New Topology for Power Control of AC Loads Using AC-AC Converters

Paulo Sérgio dos Santos Dias de Moraes, Osvaldo Assis de Paiva

ABSTRACT: This work studies the design of a new topology for power control of AC loads using AC-AC converters. The proposed topology is based on a full-bridge inverter with a diode rectifier and a transformer. The proposed topology is based on a full-bridge inverter with a diode rectifier and a transformer. The proposed topology is based on a full-bridge inverter with a diode rectifier and a transformer.

1. INTRODUÇÃO

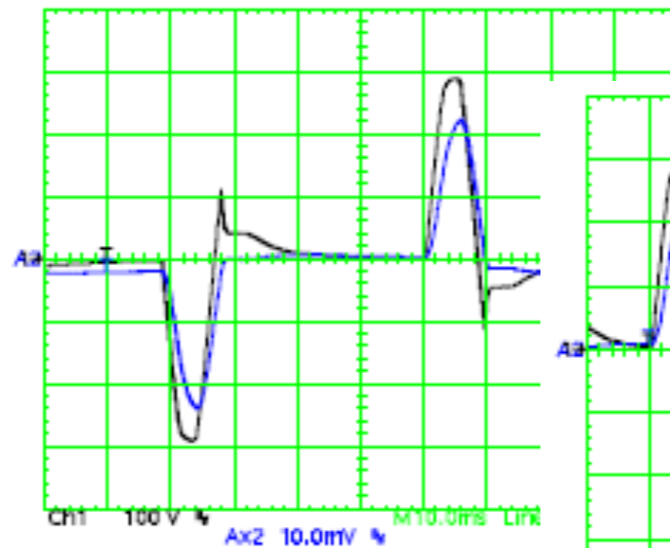
2.1. OBJETIVO DO TRABALHO

2.2. REVISÃO DE LITERATURA

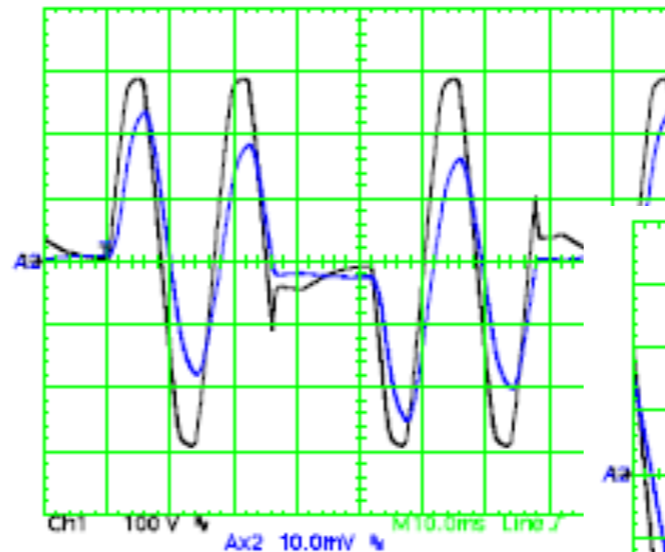
2.3. METODOLOGIA

2.4. RESULTADOS E DISCUSSÃO

2.5. CONCLUSÃO

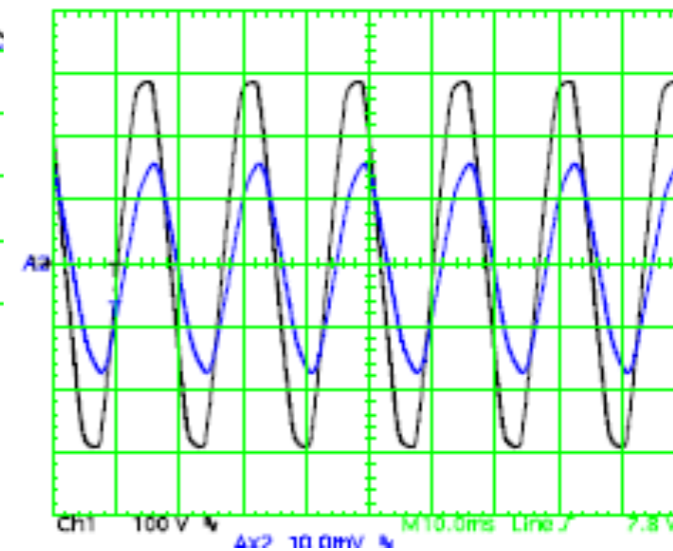


$$\frac{m}{M} = \frac{1}{5}$$

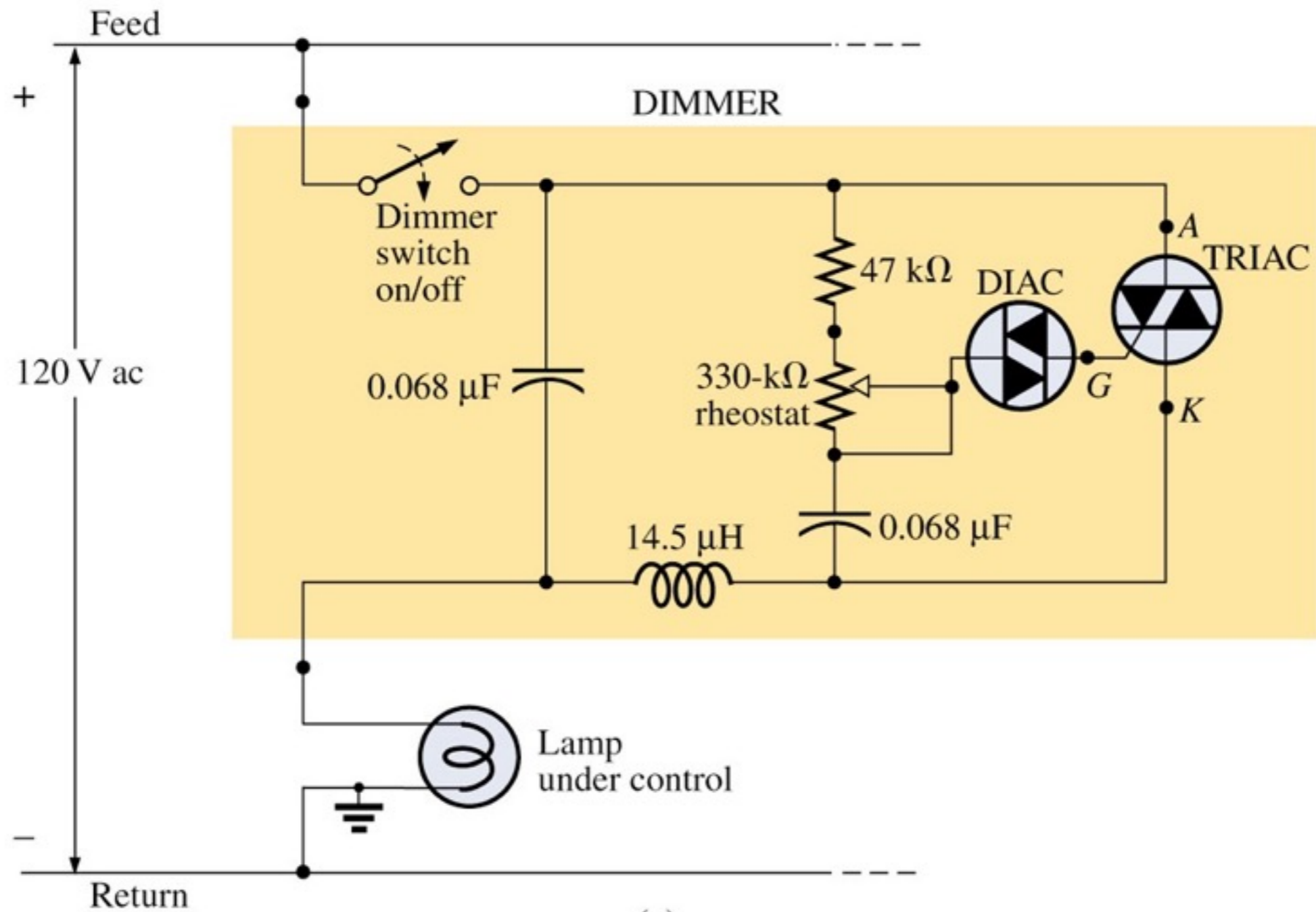


$$\frac{m}{M} = \frac{3}{5}$$

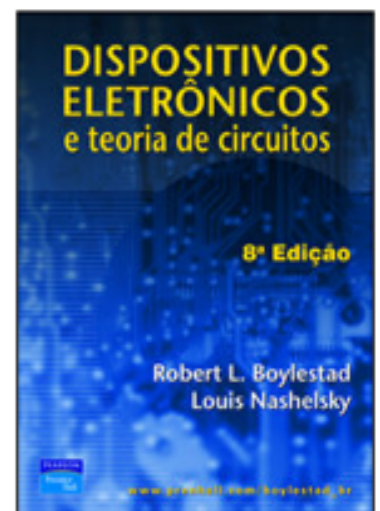
$$\frac{m}{M} = \frac{5}{5}$$



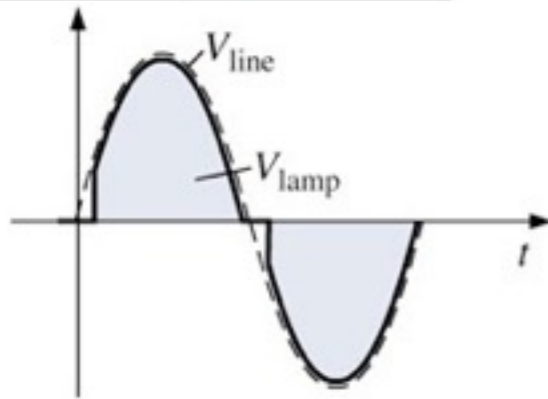
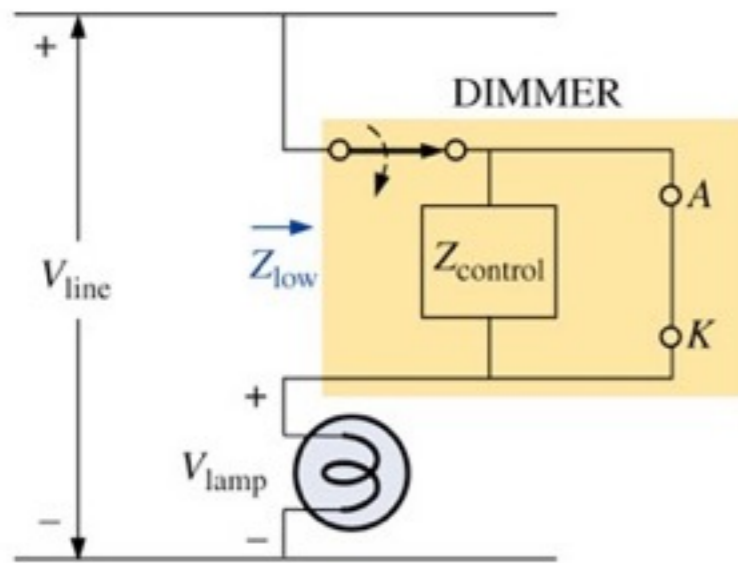
Implementação do gradador monofásico (dimmer)



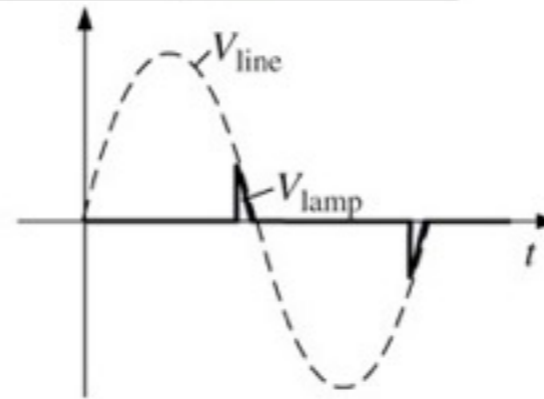
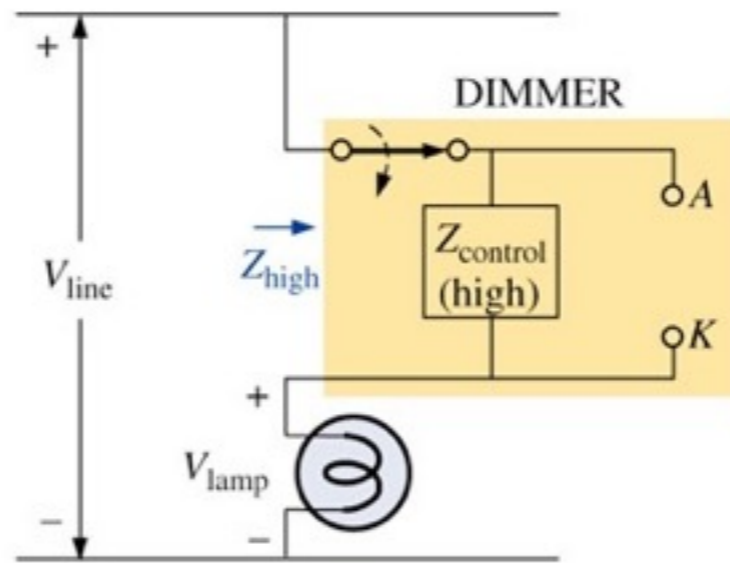
(c)



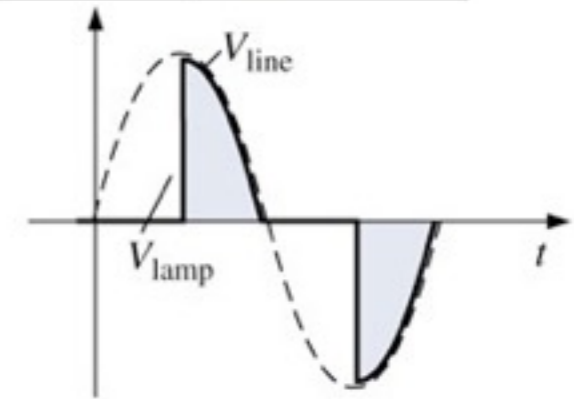
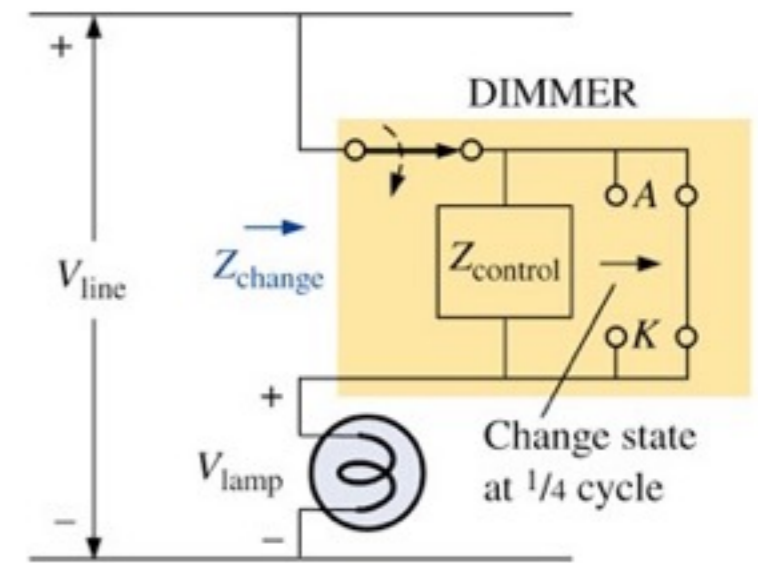
Implementação do gradador monofásico (dimmer)



(a)

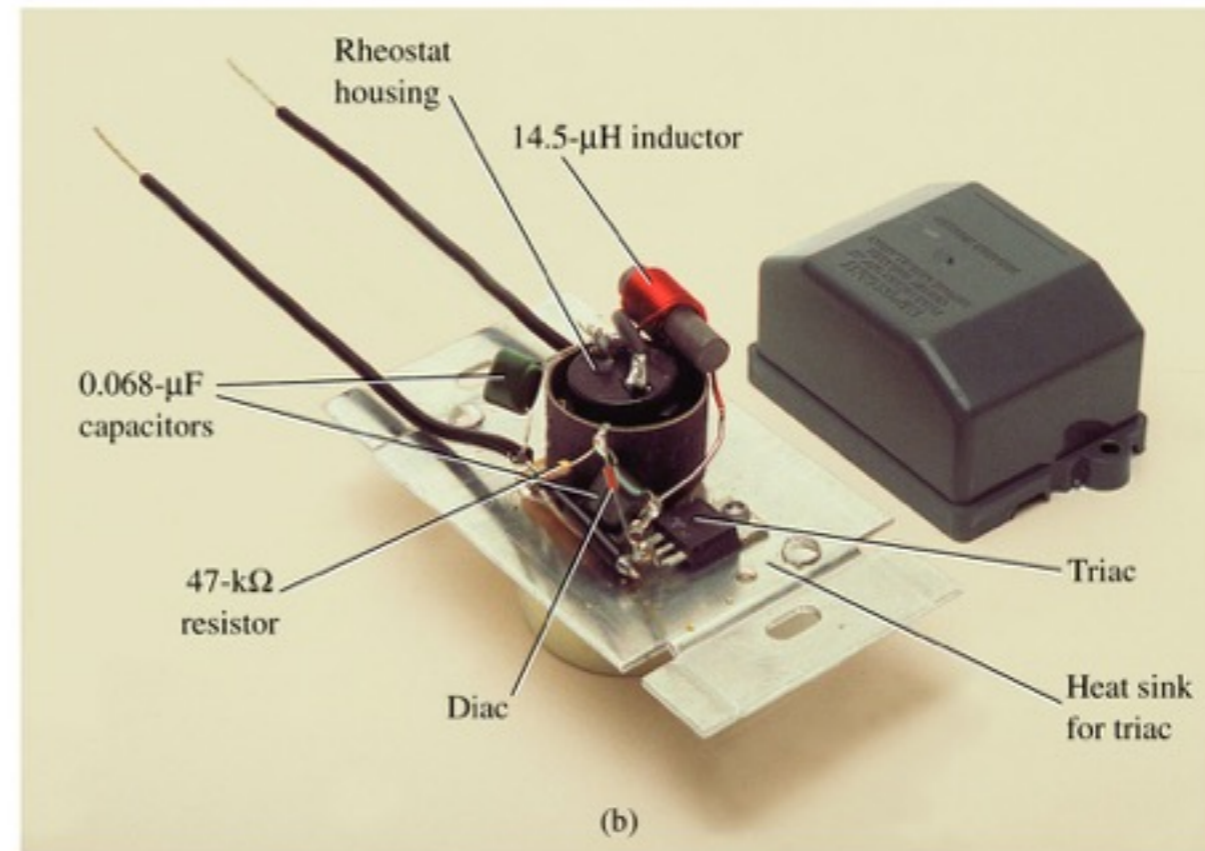


(b)



(c)

Implementação do gradador monofásico (dimmer)

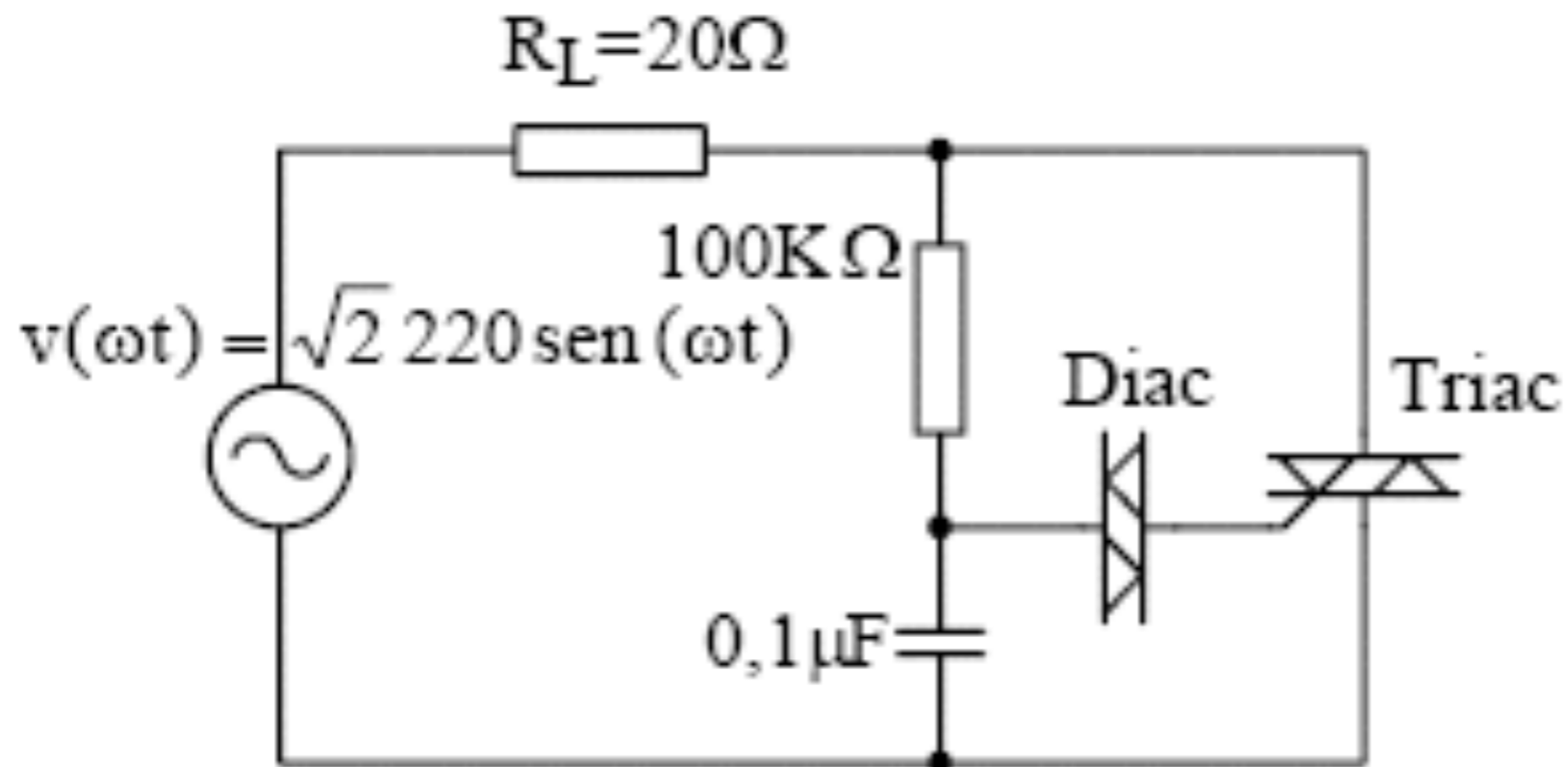


Implementação do gradador monofásico (dimmer)

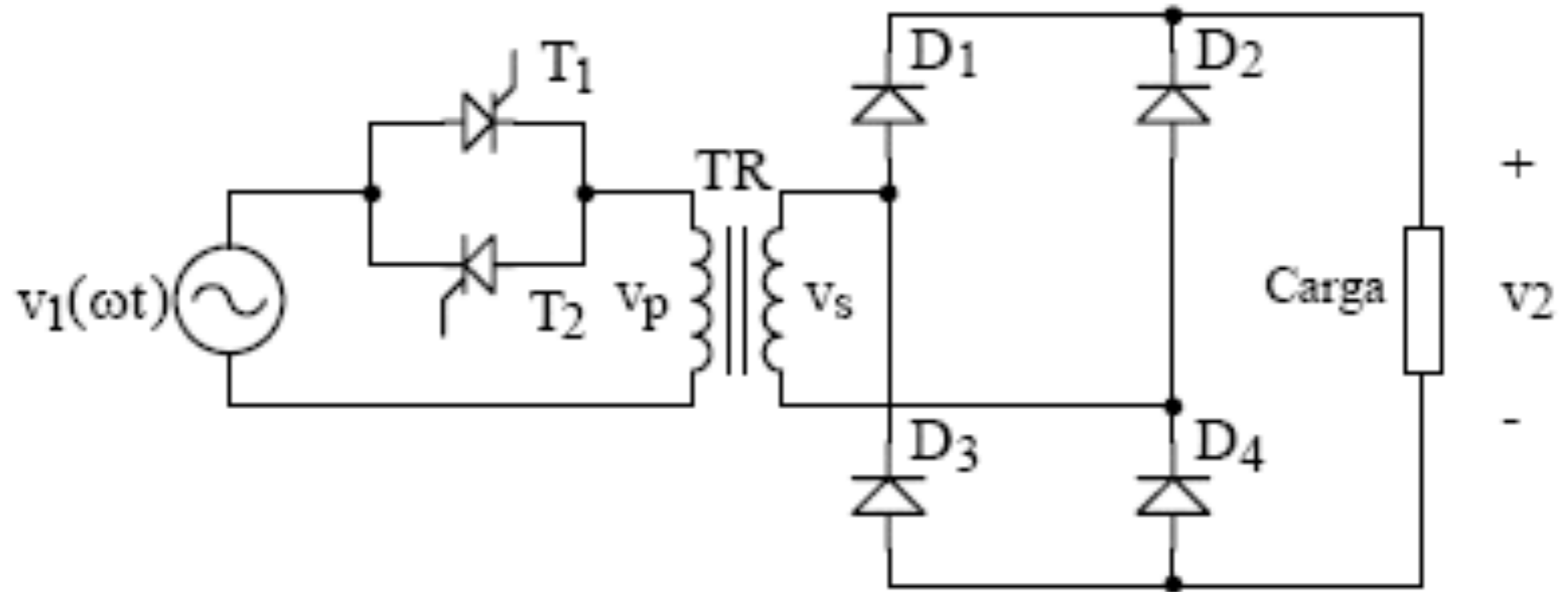
Tarefa:

Estudar o exercício 6, do
Capítulo 7 - Gradadores.

Diac de ± 42 V.



Partida de Cargas com Gradadores



Controle da tensão de saída do retificador pelo gradador

Partida de Cargas com Gradadores

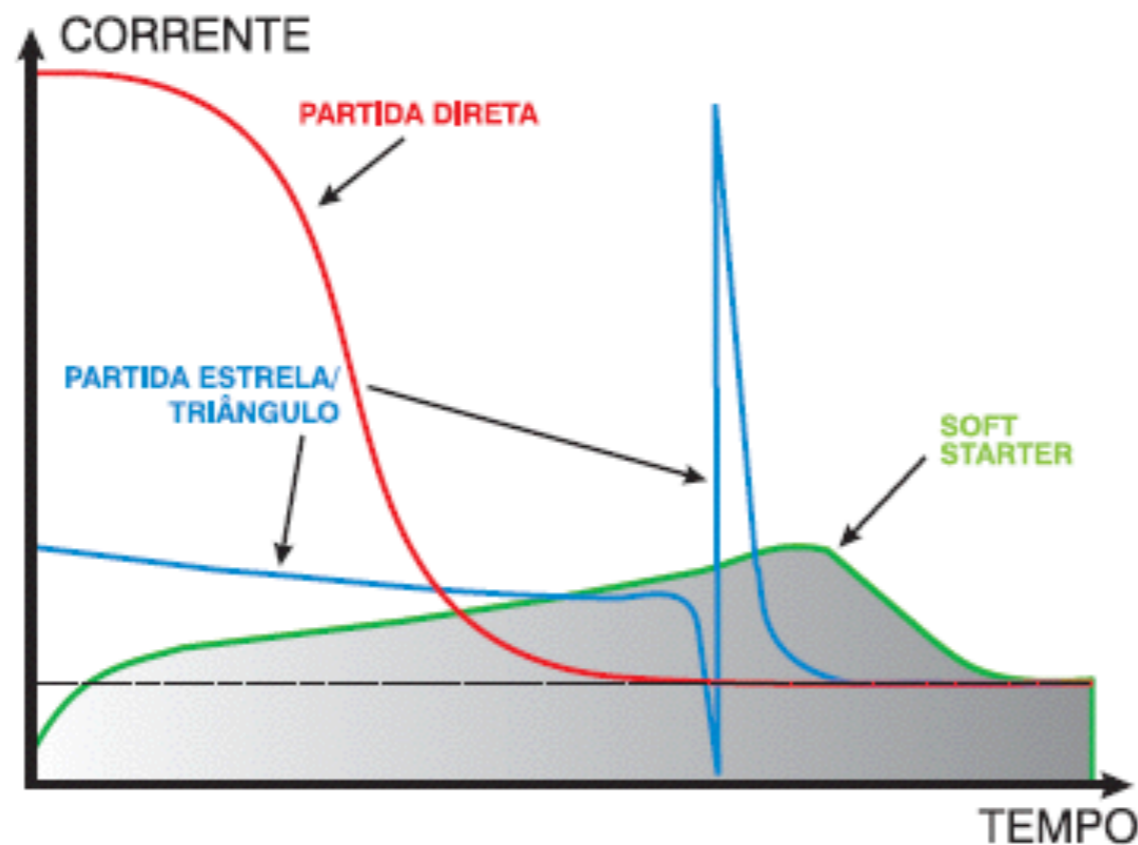


SSW 05
SOFT-STARTER *Plus*

- Potência : 0,75 a 75cv
- Tensão : 220 a 575 V
- By-pass incorporado
- Controle com DSP
- HMI remota (opcional)
- Proteções do motor incorporadas
- Operação em ambientes de até 55°



www.weg.com.br



Controle da corrente de partida de motores usando gradadores

Disparo dos Tiristores

MKP1V120 Series


Preferred Device

Sidac High Voltage

Bidirectional Triggers

Bidirectional devices designed for direct interface with the ac power line. Upon reaching the breakover voltage in each direction, the device switches from a blocking state to a low voltage on-state. Conduction will continue like a Triac until the main terminal current drops below the holding current. The plastic axial lead package provides high pulse current capability at low cost. Glass passivation insures reliable operation.

Features

- High Pressure Sodium Vapor Lighting
- Strobes and Flashers
- Igniters
- High Voltage Regulators
- Pulse Generators
- Used to Trigger Gates of SCR's and Triacs
-  Indicates UL Registered — File #E116110
- These are Pb-Free Devices*

MAXIMUM RATINGS (T_J = 25°C unless otherwise noted)

Rating	Symbol	Value	Unit
Peak Repetitive Off-State Voltage (Sine Wave, 50 to 60 Hz, T _J = -40 to 125°C) MKP1V120, MKP1V130, MKP1V180 MKP1V240	V _{DRM} V _{RRM}	± 90 ± 180	V
On-State Current RMS (T _J = 80°C, Lead Length = 3/8", All Conduction Angles)	I _{TRM(S)}	± 0.9	A
Peak Non-repetitive Surge Current (80 Hz One Cycle Sine Wave, T _J = 125°C)	I _{TSM}	± 4.0	A
Operating Junction Temperature Range	T _J	-40 to +125	°C
Storage Temperature Range	T _{stg}	-40 to +150	°C

THERMAL CHARACTERISTICS

Characteristic	Symbol	Max	Unit
Thermal Resistance, Junction-to-Lead Lead Length = 3/8"	R _{θJL}	40	°C/W
Lead Solder Temperature (Lead Length ≥ 1/16" from Case, 10 s Max)	T _L	260	°C

Stresses exceeding Maximum Ratings may damage the device. Maximum Ratings are stress ratings only. Functional operation above the Recommended Operating Conditions is not implied. Extended exposure to stresses above the Recommended Operating Conditions may affect device reliability.

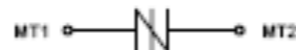
*For additional information on our Pb-Free strategy and soldering details, please download the ON Semiconductor Soldering and Mounting Techniques Reference Manual, SOLDERRM/D.



ON Semiconductor®

http://onsemi.com

SIDACS(93)
0.9 AMPERES RMS
120 - 240 VOLTS



AXIAL LEAD
CASE 50
STYLE 2

MARKING DIAGRAM

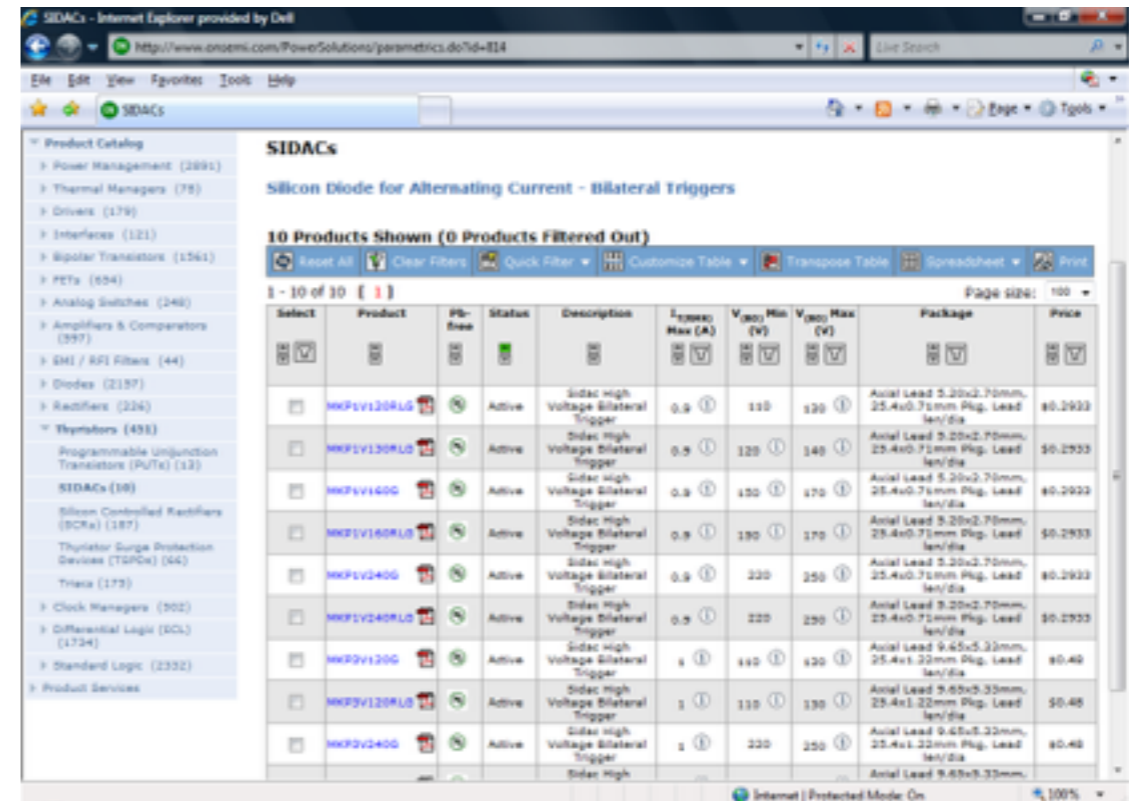



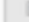








A = Assembly Location
MKP1Vxxx = Device Number
x = 12, 13, 15 or 24
YY = Year
WW = Work Week
• = Pb-Free Package
(Note: Microdot may be in either location)

ORDERING INFORMATION

See detailed ordering and shipping information on page 2 of this data sheet.

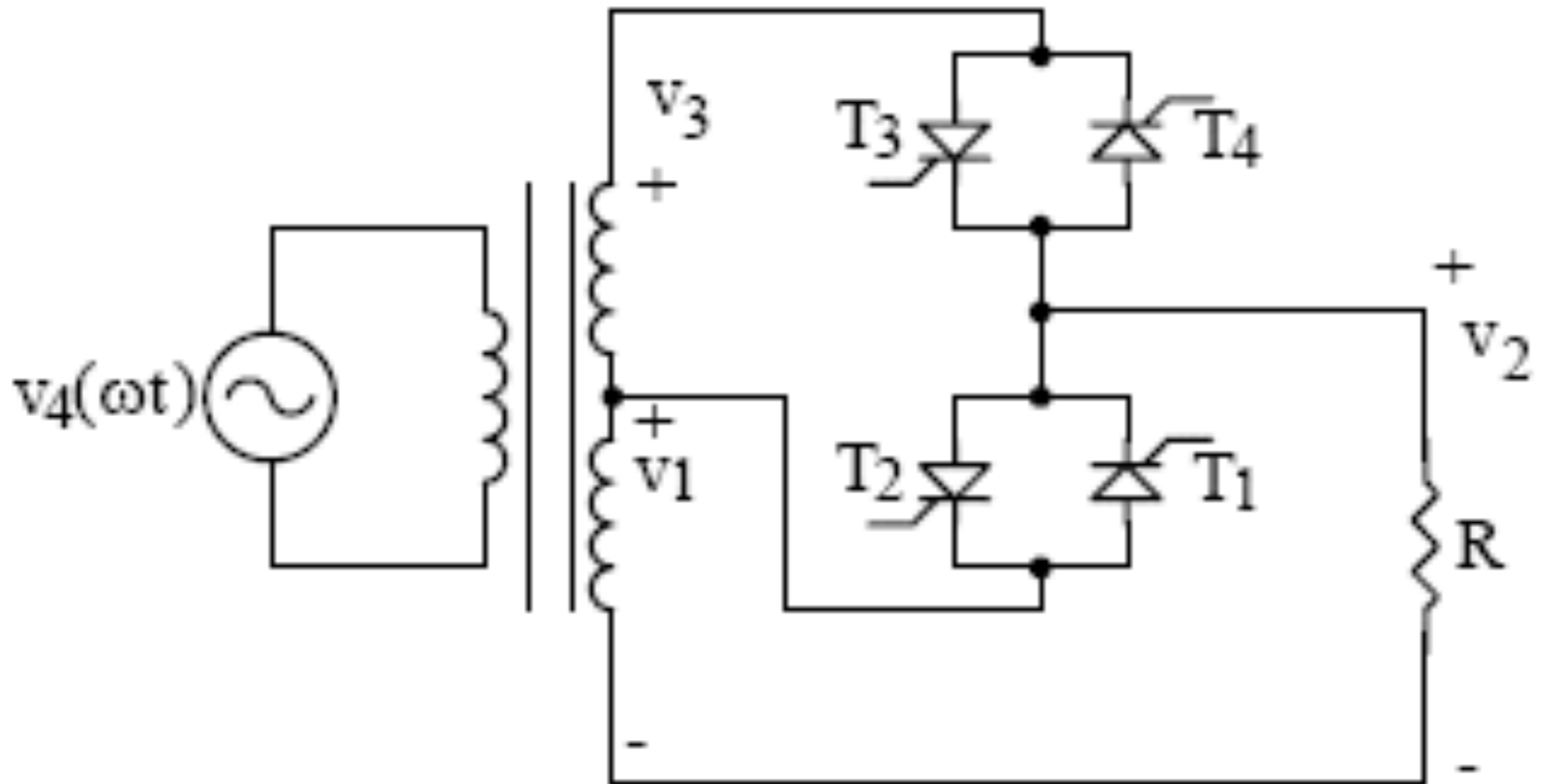
Preferred devices are recommended choices for future use and best overall value.



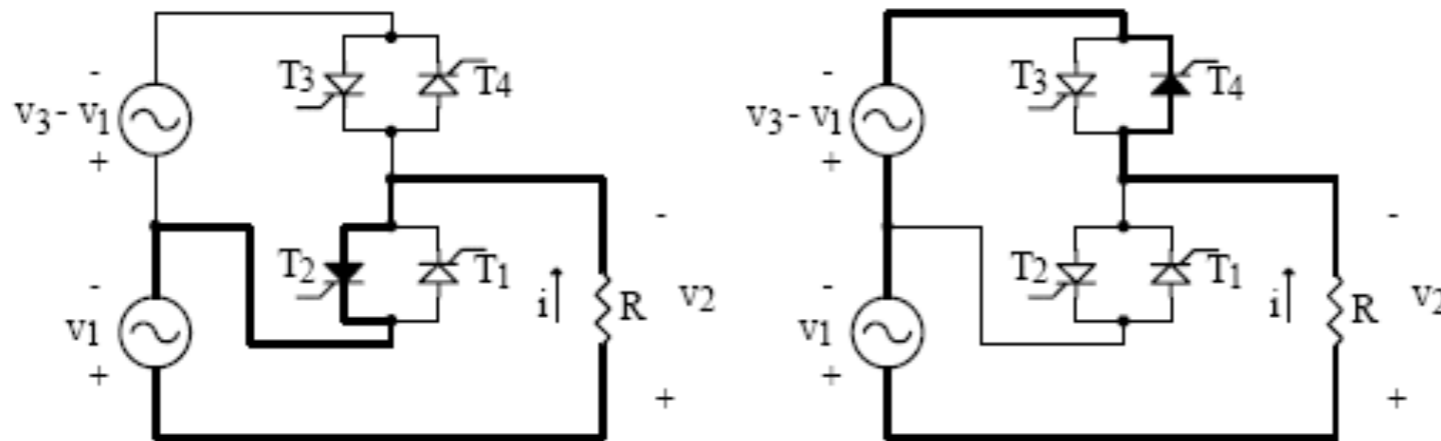
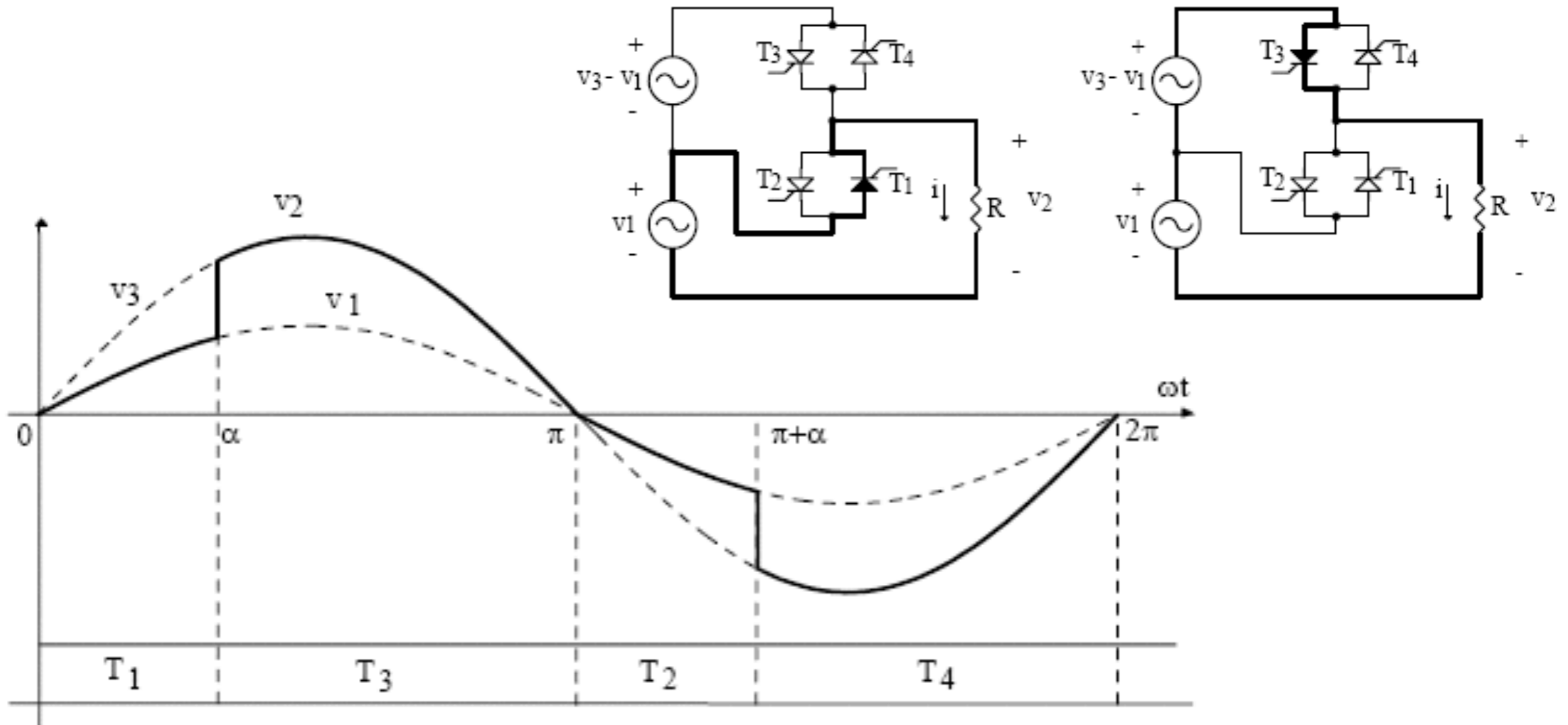
Select	Product	Pb-Free	Status	Description	I _{TRM(S)} Max (A)	V _{DRM} Min (V)	V _{DRM} Max (V)	Package	Price
<input type="checkbox"/>	MKP1V120R		Active	Sidac High Voltage Bilateral Trigger	0.9	120	120	Axial Lead 5.20x2.70mm, 25.4x0.71mm Plg. Lead len/da	\$0.2933
<input type="checkbox"/>	MKP1V130R		Active	Sidac High Voltage Bilateral Trigger	0.9	120	140	Axial Lead 5.20x2.70mm, 25.4x0.71mm Plg. Lead len/da	\$0.2933
<input type="checkbox"/>	MKP1V140R		Active	Sidac High Voltage Bilateral Trigger	0.9	150	170	Axial Lead 5.20x2.70mm, 25.4x0.71mm Plg. Lead len/da	\$0.2933
<input type="checkbox"/>	MKP1V160R		Active	Sidac High Voltage Bilateral Trigger	0.9	180	170	Axial Lead 5.20x2.70mm, 25.4x0.71mm Plg. Lead len/da	\$0.2933
<input type="checkbox"/>	MKP1V240R		Active	Sidac High Voltage Bilateral Trigger	0.9	220	250	Axial Lead 5.20x2.70mm, 25.4x0.71mm Plg. Lead len/da	\$0.2933
<input type="checkbox"/>	MKP1V240RL		Active	Sidac High Voltage Bilateral Trigger	0.9	220	250	Axial Lead 5.20x2.70mm, 25.4x0.71mm Plg. Lead len/da	\$0.2933
<input type="checkbox"/>	MKP1V120G		Active	Sidac High Voltage Bilateral Trigger	1	120	120	Axial Lead 9.65x5.32mm, 25.4x1.22mm Plg. Lead len/da	\$0.40
<input type="checkbox"/>	MKP1V120RL		Active	Sidac High Voltage Bilateral Trigger	1	120	120	Axial Lead 9.65x5.32mm, 25.4x1.22mm Plg. Lead len/da	\$0.40
<input type="checkbox"/>	MKP1V240G		Active	Sidac High Voltage Bilateral Trigger	1	220	250	Axial Lead 9.65x5.32mm, 25.4x1.22mm Plg. Lead len/da	\$0.40
<input type="checkbox"/>	MKP1V240GL		Active	Sidac High Voltage Bilateral Trigger	1	220	250	Axial Lead 9.65x5.32mm, 25.4x1.22mm Plg. Lead len/da	\$0.40

www.onsemi.com.br

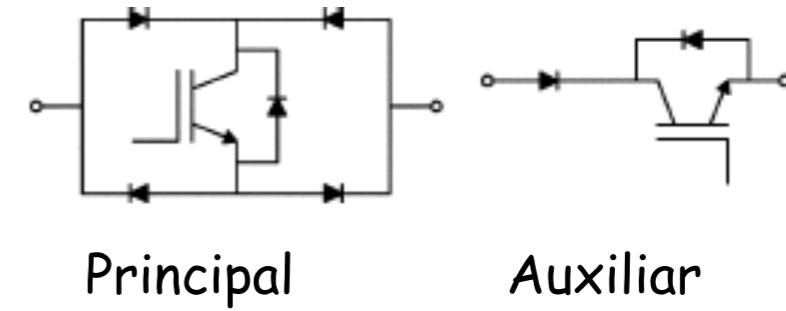
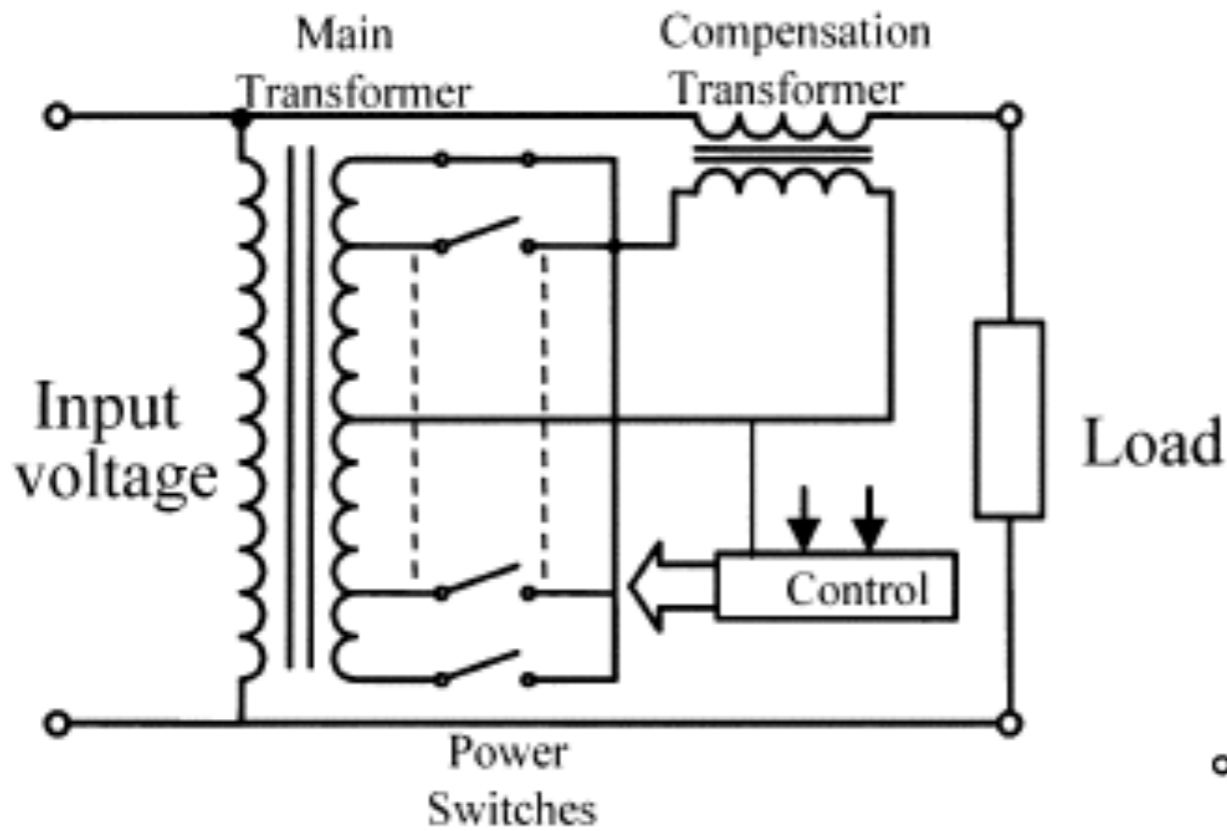
Estabilizador em Derivação (tap variável)



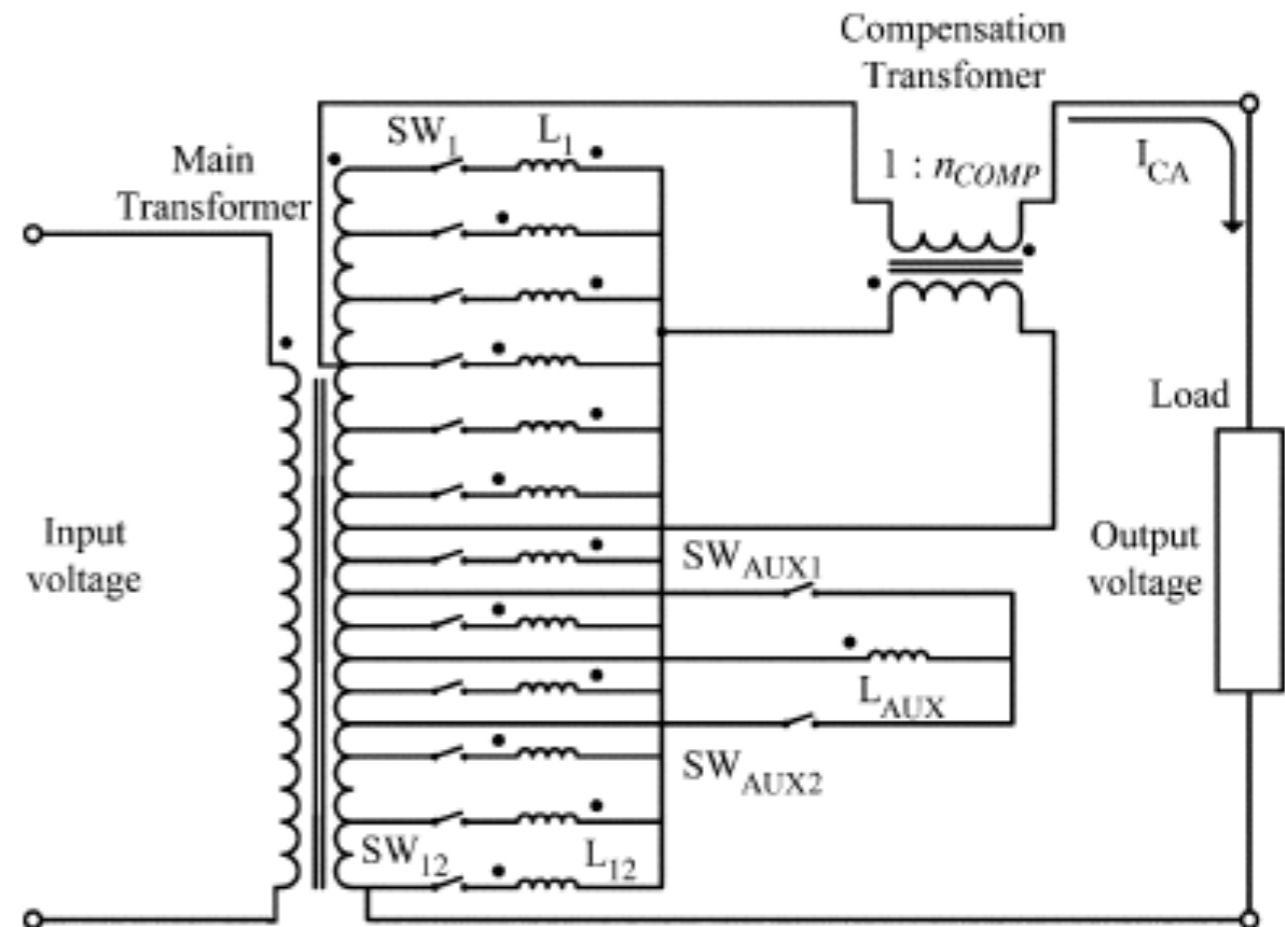
Estabilizador em Derivação (tap variável)



Estabilizador em Derivação (tap variável)



Echavarría et al, 2007.



Conversores ca-ca:

- Estabilizadores de tensão.

