

AULA LAB 03 SEMICONDUtores DE POTÊNCIA: BJT, MOSFET E IGBT

1 INTRODUÇÃO

Esta atividade de laboratório tem por objetivo exercitar o conteúdo estudado nesta aula (capítulo), especificamente sobre semicondutores de potência (BJT, MOSFET e IGBT).

Em síntese, objetiva-se:

- Testar semicondutores de potência;
- Implementar circuitos com transistores de potência;
- Entender o funcionamento de transistores de potência;
- Analisar os resultados obtidos e concluir a respeito.

2 MOSFETS DE POTÊNCIA

Obtenha na internet a folha de dados do MOSFET IRF 540.

A seguir, verifique se o MOSFET está em boas condições, utilizando o multímetro.

Em continuação, implemente o circuito mostrado na Figura 1, objetivando verificar o disparo e bloqueio do MOSFET.

Os elementos do circuito da Figura 1 são:

- $V_i = 15\text{ V}$;
- $R_1 = 560\ \Omega \times 1\text{ W}$;
- $R_2 = 1\text{ k}\Omega$;
- $R_3 = 39\ \Omega$;
- $D_1 = \text{LED comum}$;
- $M_1 = \text{IRF 540}$.

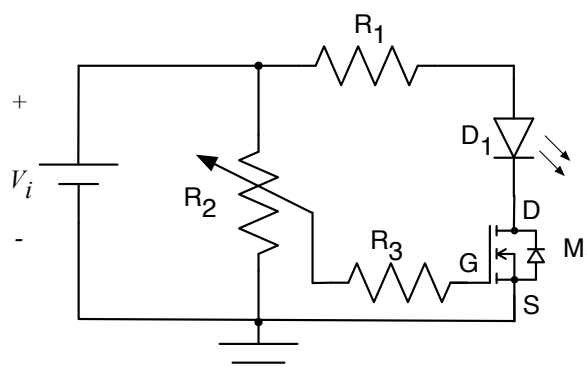


Figura 1 – Circuito para teste do MOSFET.

Ajustando o resistor R_2 , verifique a operação do MOSFET na região de corte, ôhmica e saturação.

Levante a curva da corrente de dreno (I_D) em função da tensão entre gatilho e fonte (V_{GS}) do MOSFET, anotando os valores na Tabela 1. A corrente de dreno pode ser obtida medindo-se a tensão no resistor R_1 e aplicando-se a Lei de Ohm sobre o mesmo ($I_{DS} = V_{R1} / R_1$).

Trace a curva da corrente de dreno em função da tensão entre gatilho e fonte conforme a Figura 2.

Lembre que:

$$R_{DS} = \frac{V_{DS}}{I_{DS}} ;$$

$$P_{M1} = R_{DS} \cdot I_{DS}^2 .$$

Tabela 1 – Valores da corrente de dreno e tensão entre gatilho e fonte.

V _{GS} [V]	V _{DS} [V]	Corrente de dreno [mA]		Resistência calculada entre dreno e fonte [Ω]
		V _{R1}	I _{DS}	
0,0				
2,5				
2,6				
2,7				
2,8				
2,9				
3,0				
5,0				
10,0				
15,0				

Responda:

- 1) Qual a tensão de limiar do MOSFET?
- 2) O que pode ser concluído com relação à resistência do MOSFET entre dreno e fonte?
- 3) Determine a perda de condução do MOSFET.

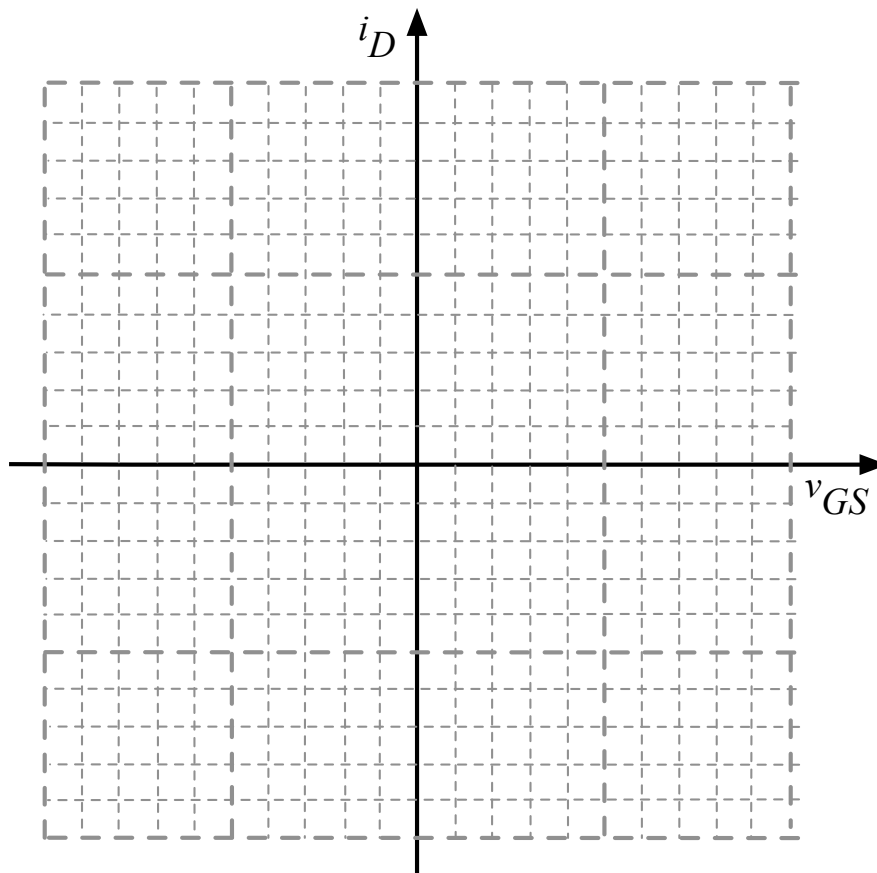


Figura 2 – Curva característica do MOSFET de potência.

3 DRIVER PARA ACIONAMENTO DE MOSFET

Este circuito será apenas simulado para ser utilizado no projeto semestral.

Implemente no simulador o circuito da Figura 3, que tem a finalidade de permitir o acionamento de transistores MOSFET de potência, a partir de circuitos de baixas tensões e correntes (Arduino).

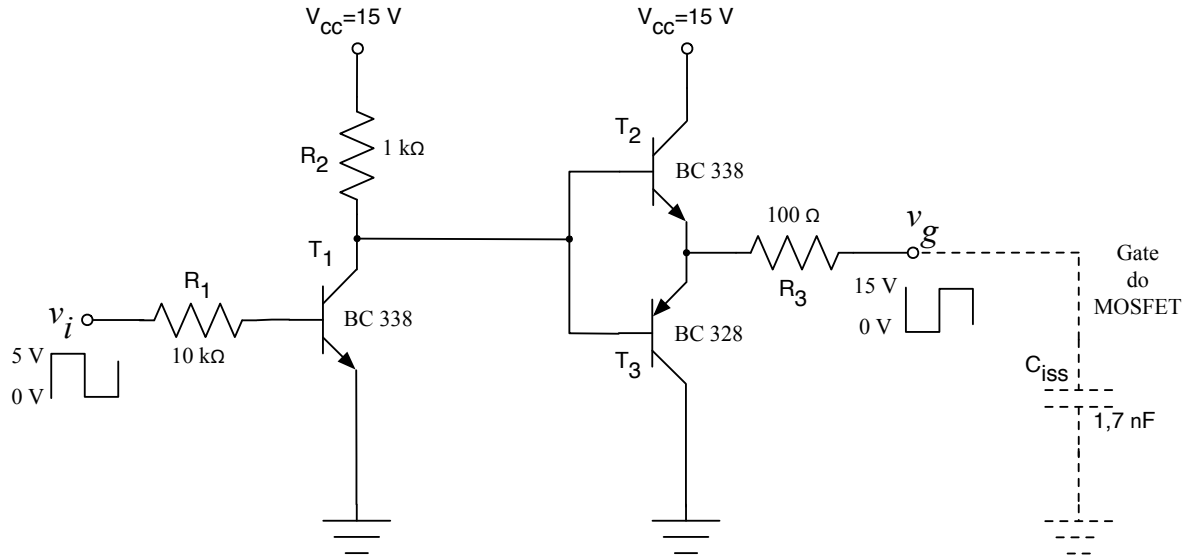


Figura 3 – Circuito de driver para acionamento de MOSFET.

4 RECUPERAÇÃO REVERSA DE DIODOS DE POTÊNCIA

Este circuito será demonstrado pelo professor, não é necessária sua montagem em aula.

Implemente o circuito mostrado na Figura 4, que tem a finalidade de mostrar a recuperação reversa em diodos de potência. Verifique com o professor a demonstração do circuito.

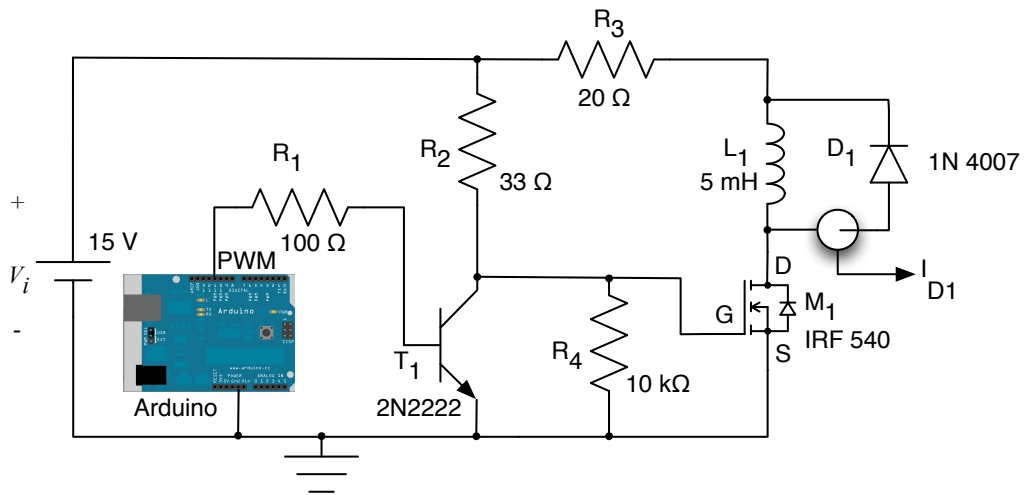


Figura 4 – Circuito para verificar a recuperação reversa de diodos.