

Instituto Federal de Educação, Ciência e Tecnologia de Santa Catarina

Departamento Acadêmico de Eletrônica

Eletrônica de Potência



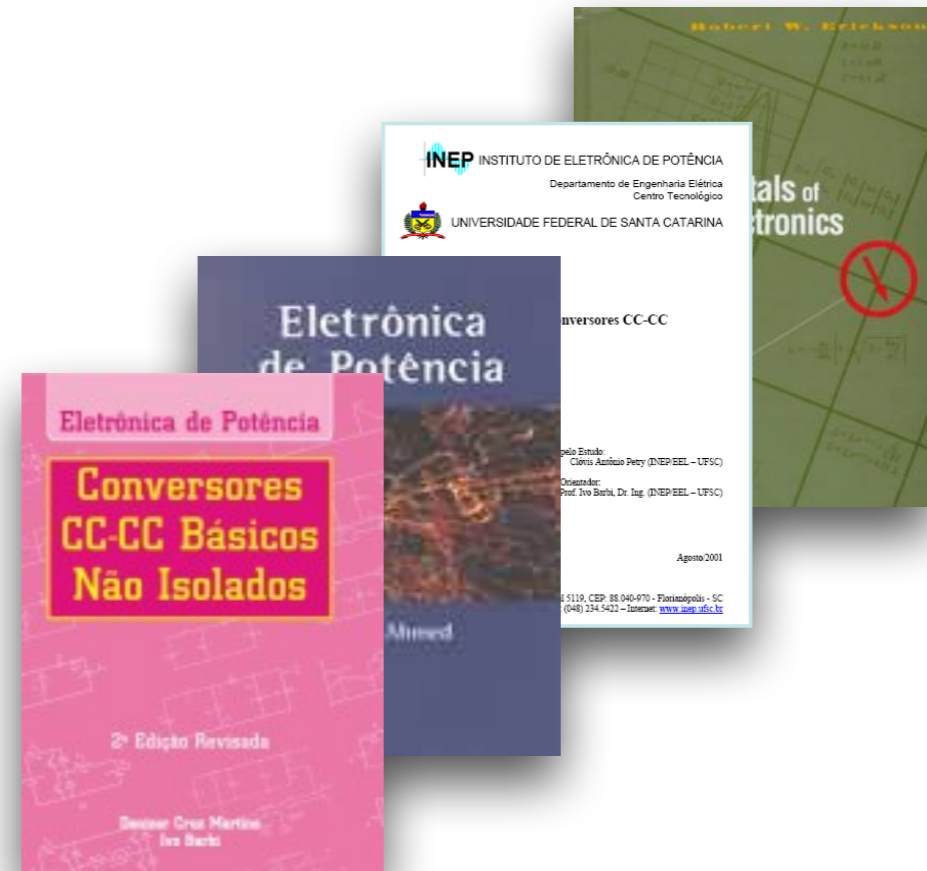
Conversores CC-CC Não-Isolados (Conversor Buck)

Prof. Clovis Antonio Petry.

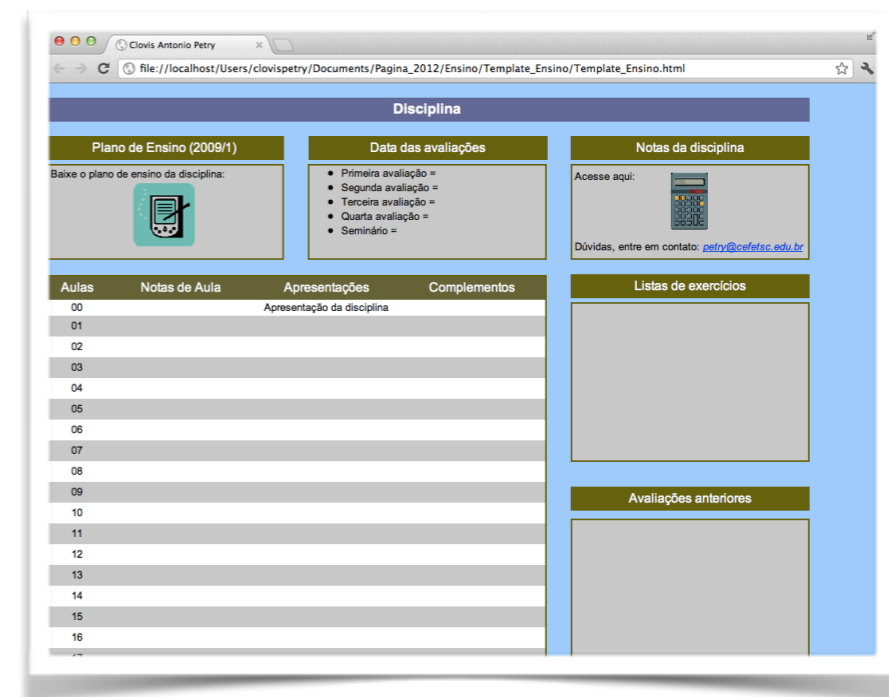
Florianópolis, novembro de 2015.

Capítulo 9 - Conversores cc-cc:

- Introdução aos conversores cc-cc.



www.ProfessorPetry.com.br



Disciplina

Plano de Ensino (2009/1)

Baixe o plano de ensino da disciplina:

Data das avaliações

- Primeira avaliação =
- Segunda avaliação =
- Terceira avaliação =
- Quarta avaliação =
- Seminário =

Notas da disciplina

Acesse aqui:

Dúvidas, entre em contato: petry@cefetac.edu.br

Aulas	Notas de Aula	Apresentações	Complementos
00		Apresentação da disciplina	
01			
02			
03			
04			
05			
06			
07			
08			
09			
10			
11			
12			
13			
14			
15			
16			

Listas de exercícios

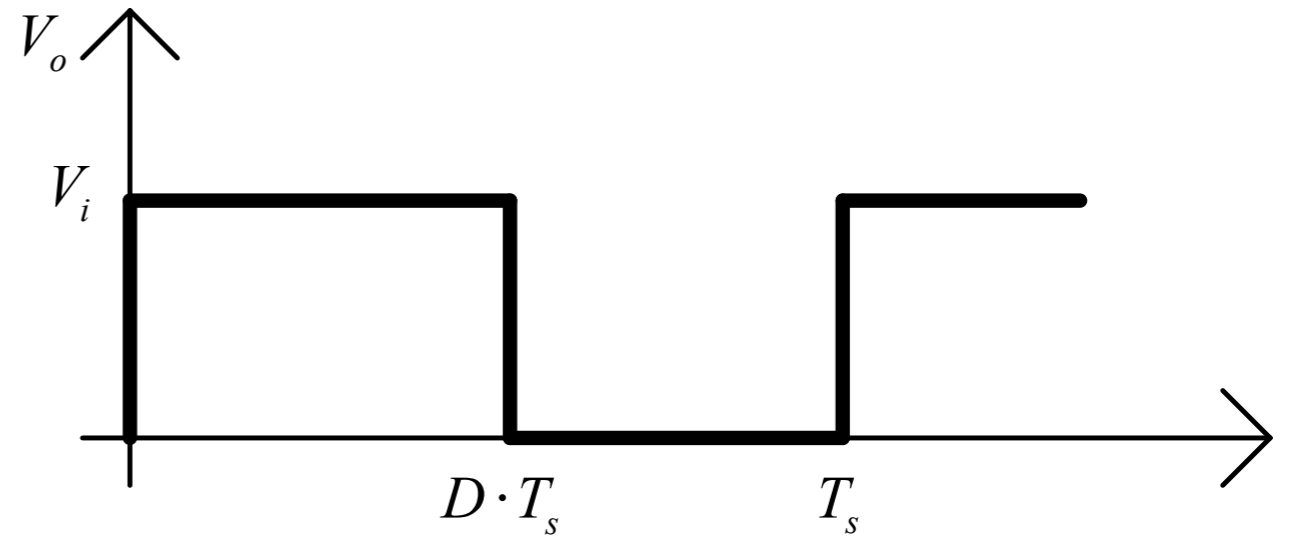
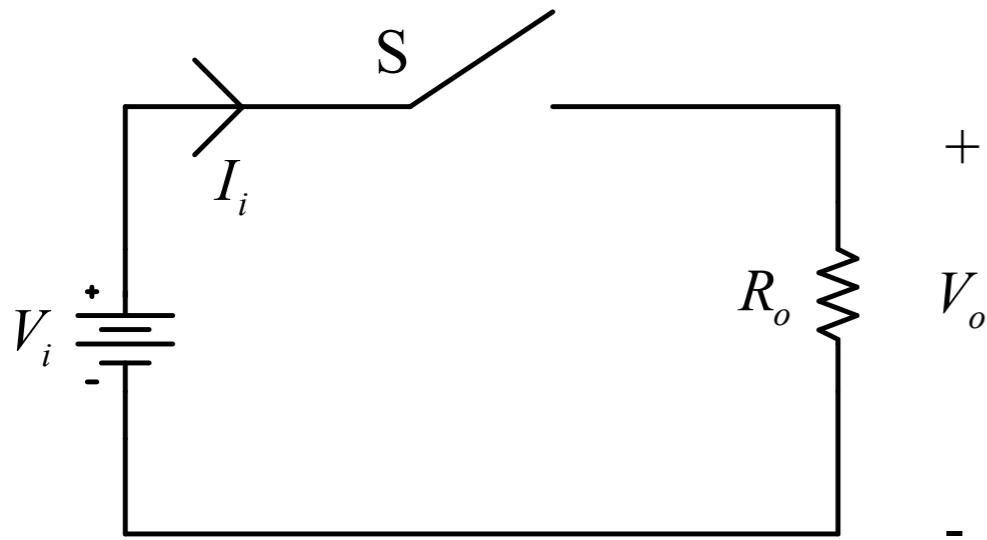
Avaliações anteriores

Nesta Aula

Conversores cc-cc:

- Introdução;
- Conversor Buck;
- Exercícios.

Princípio Geral



Tensão média na saída:

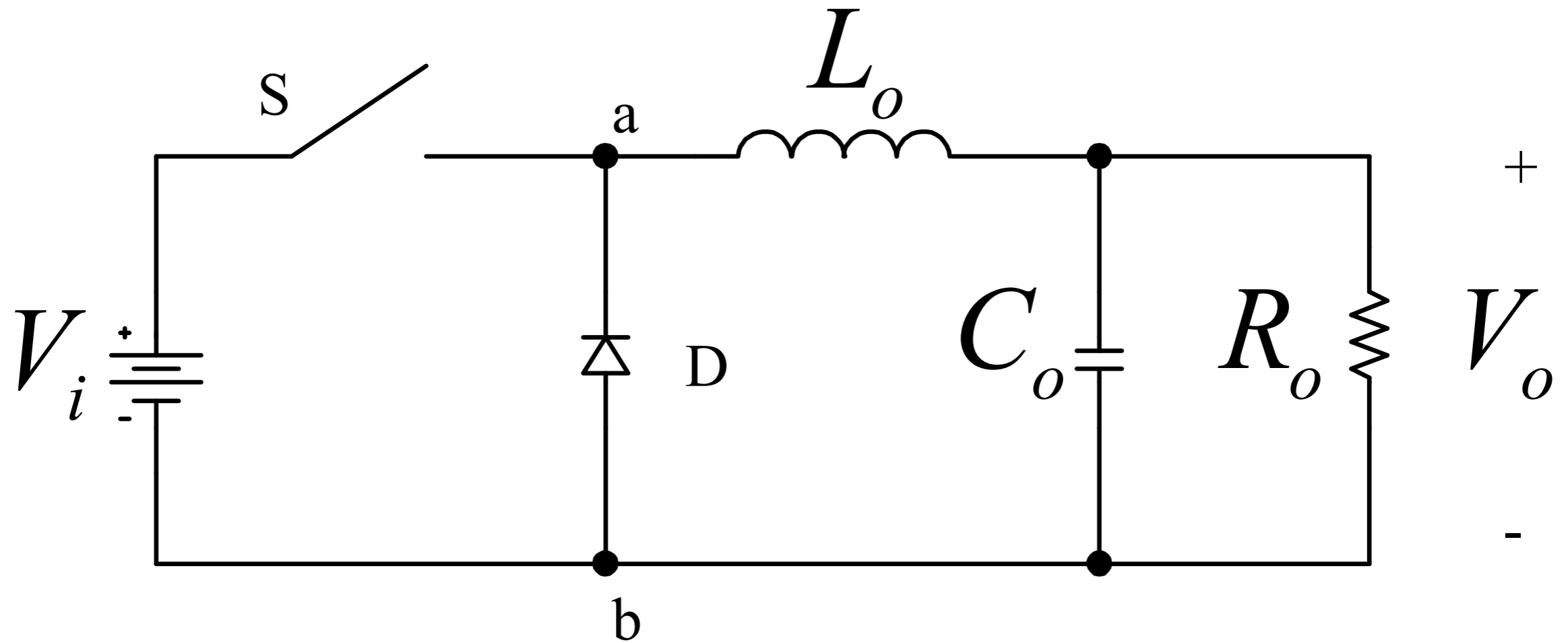
$$V_{med} = V_o = \frac{1}{T_s} [V_i \cdot D \cdot T_s]$$

$$T_{on} = D \cdot T_s$$

$$V_o = D \cdot V_i$$

$$D = \frac{V_o}{V_i}$$

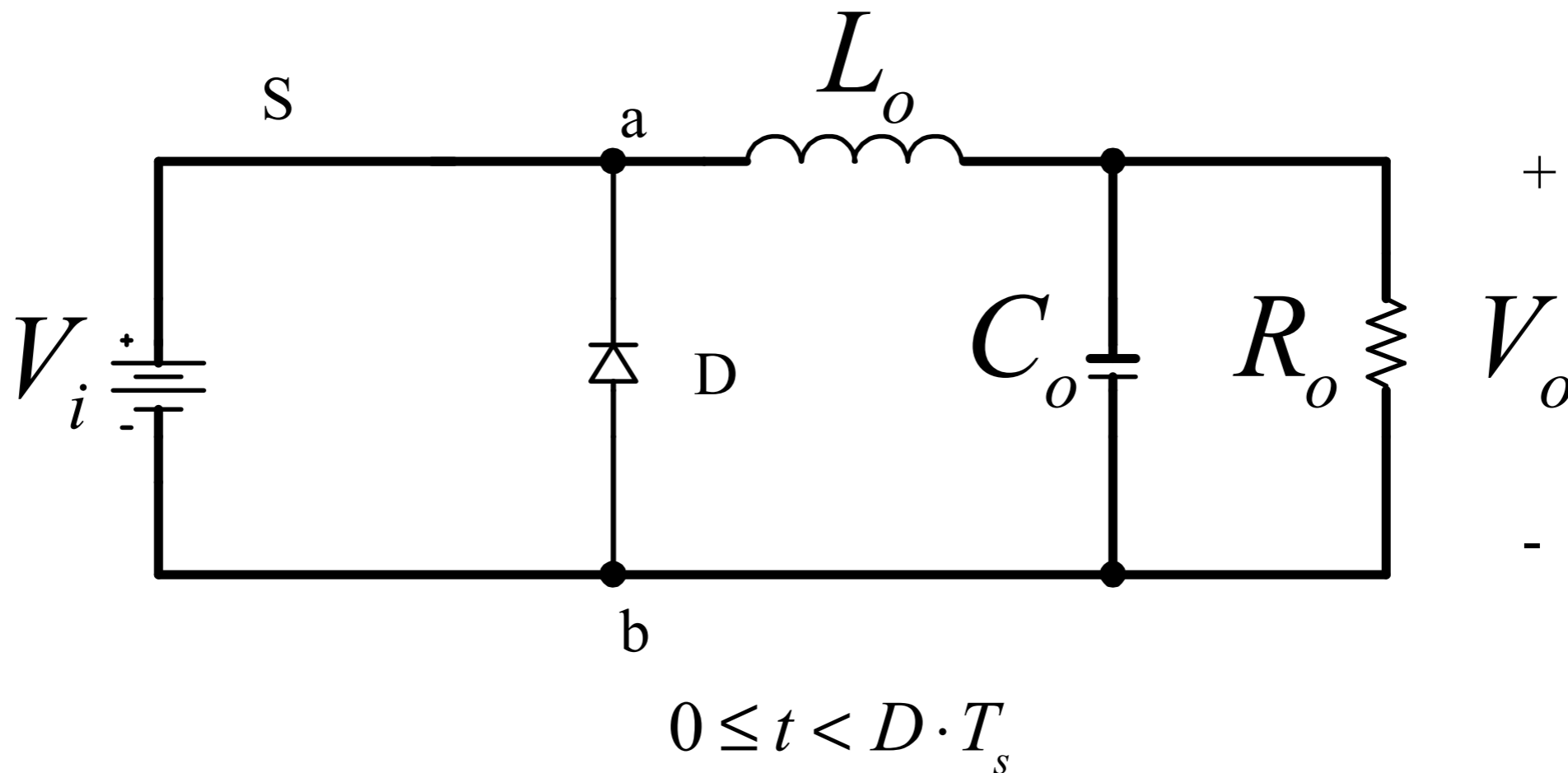
Conversor Buck



Conversor Buck

Primeira etapa de funcionamento:

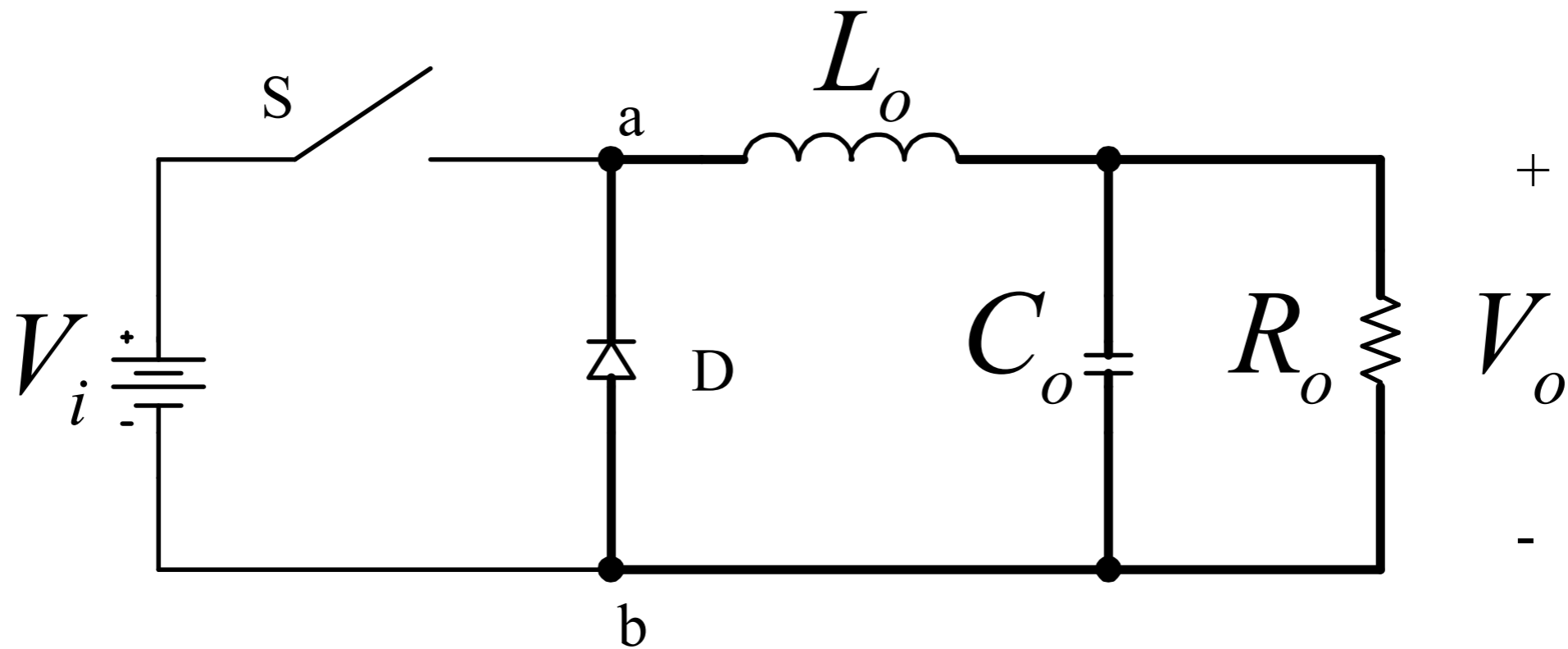
- Interruptor conduzindo;
- Diodo bloqueado;
- Energia sendo armazenada no indutor.



Conversor Buck

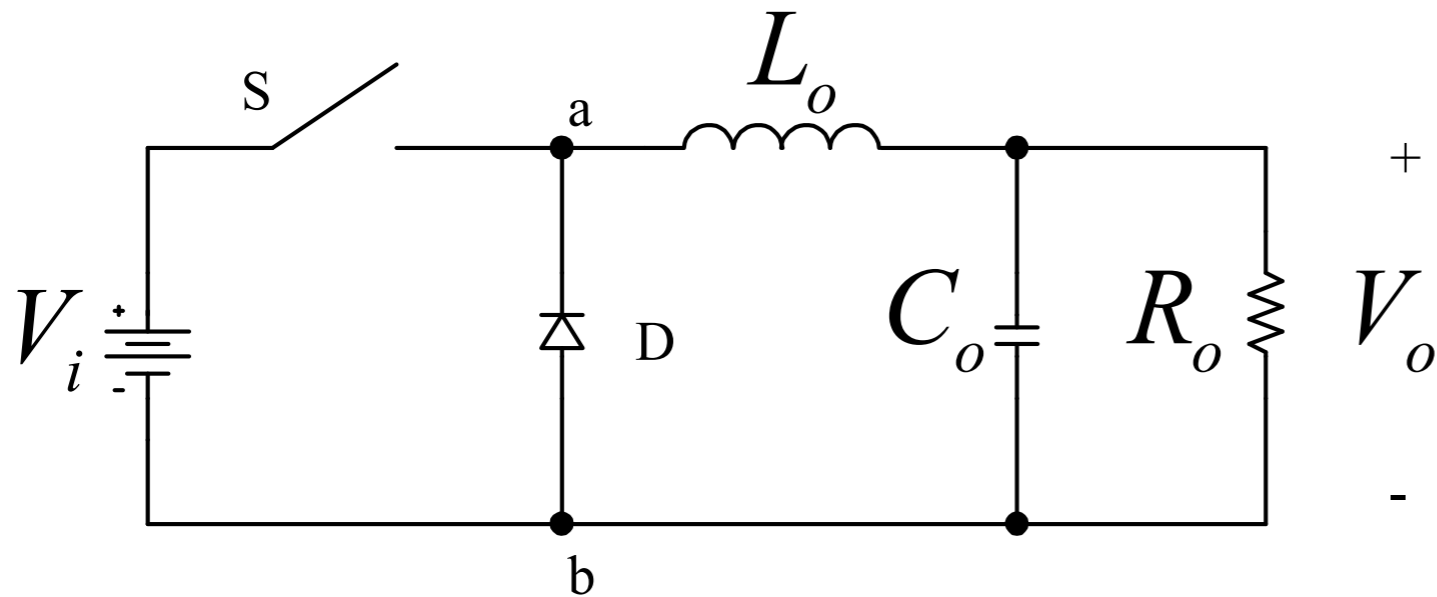
Segunda etapa de funcionamento:

- Interruptor bloqueado;
- Diodo conduzindo;
- Energia armazenada no indutor sendo transferida para saída.



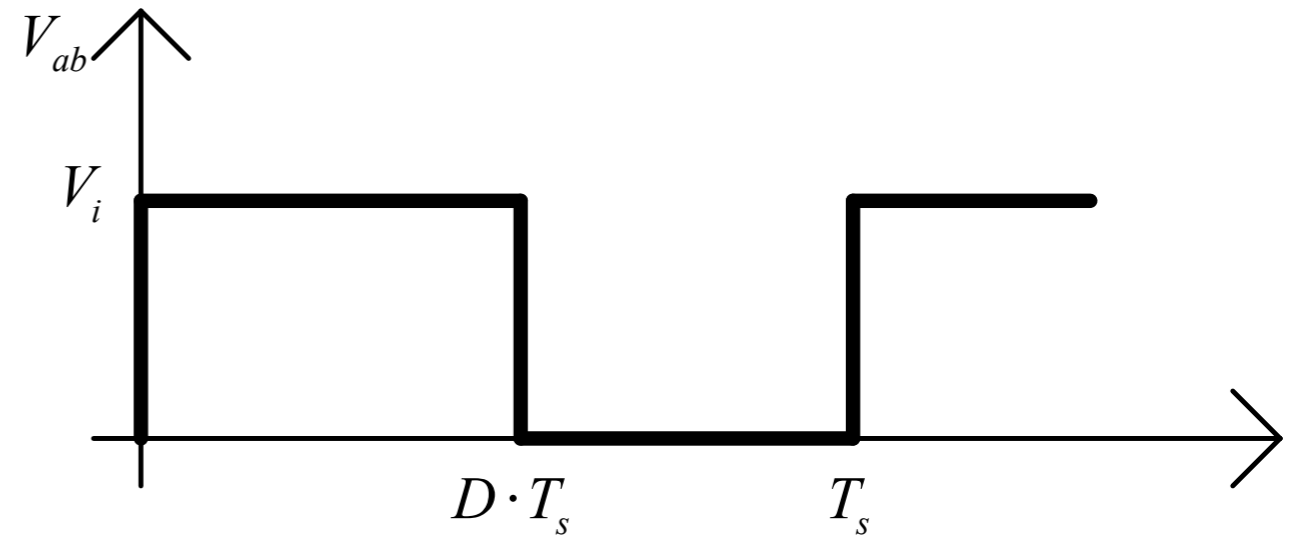
$$D \cdot T_s \leq t < T_s$$

Conversor Buck



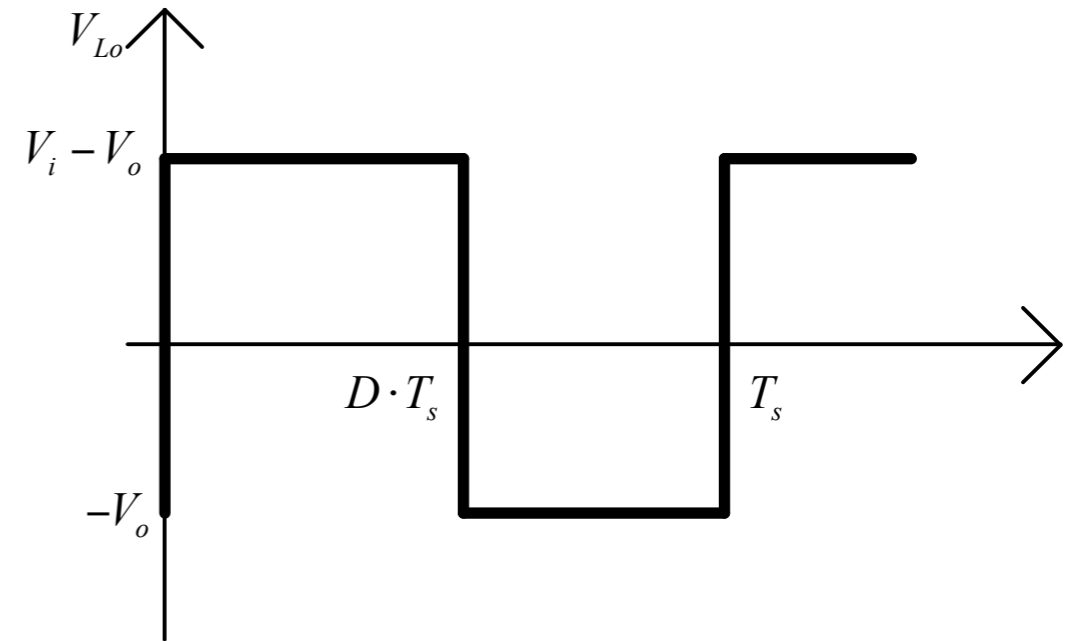
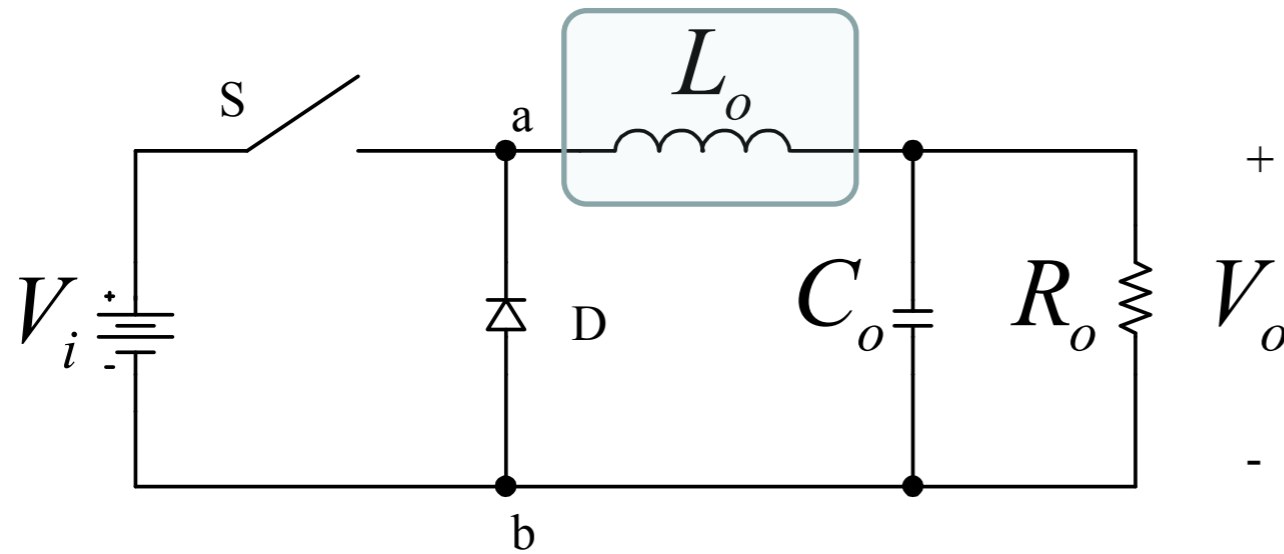
$$V_{med} = V_{ab} = \frac{1}{T_s} [V_i \cdot D \cdot T_s]$$

$$V_{ab} = D \cdot V_i$$



Conversor Buck

Tensão média sobre o indutor:

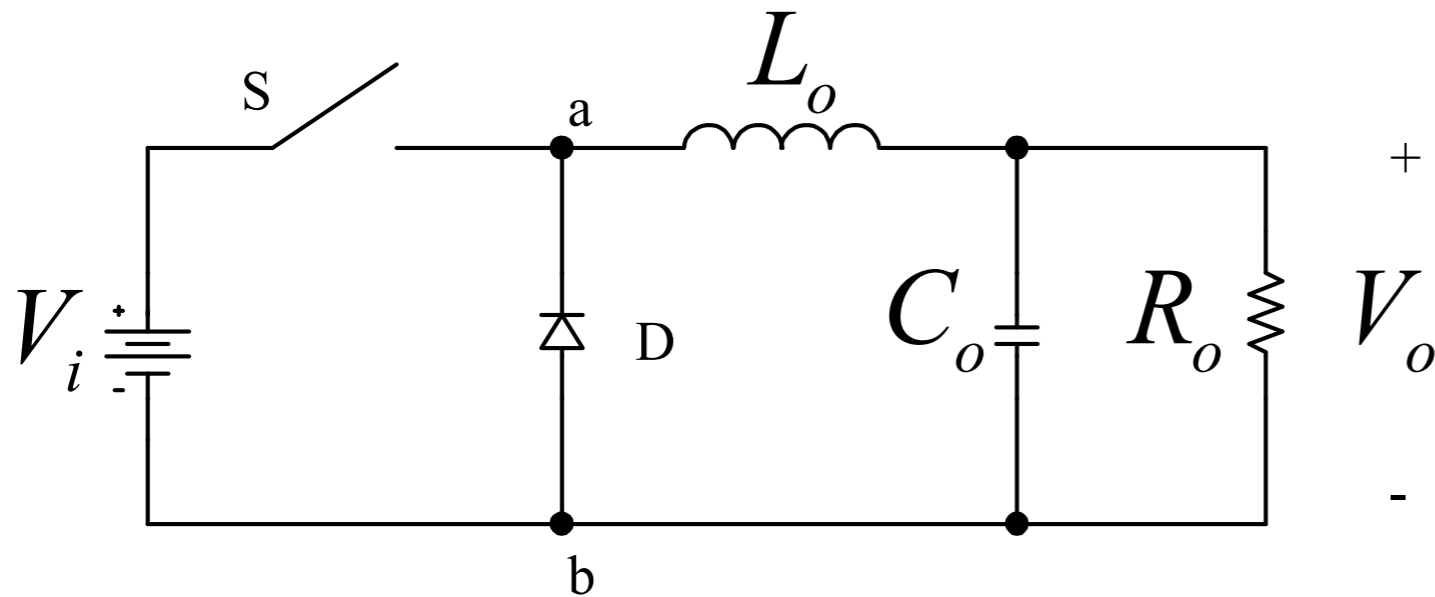


$$V_{Lo} = \frac{1}{T_s} \left[\left((V_i - V_o) \cdot D \cdot T_s \right) + \left(-V_o \cdot (T_s - D \cdot T_s) \right) \right]$$

$$V_{Lo} = \left[V_i \cdot D - V_o \cdot D - V_o + V_o \cdot D \right]$$

$$V_{Lo} = 0$$

Conversor Buck



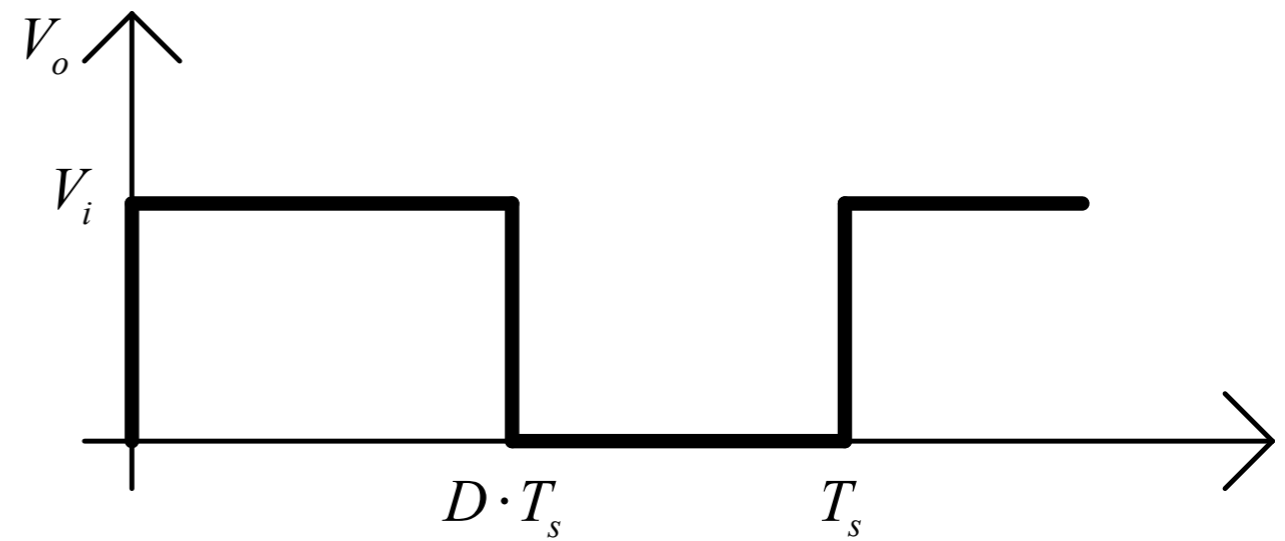
$$V_{ab} = \frac{1}{T_s} [V_i \cdot D \cdot T_s] = V_i \cdot \frac{T_{on}}{T_s}$$

$$V_{ab} = D \cdot V_i$$

$$V_o = V_{ab}$$

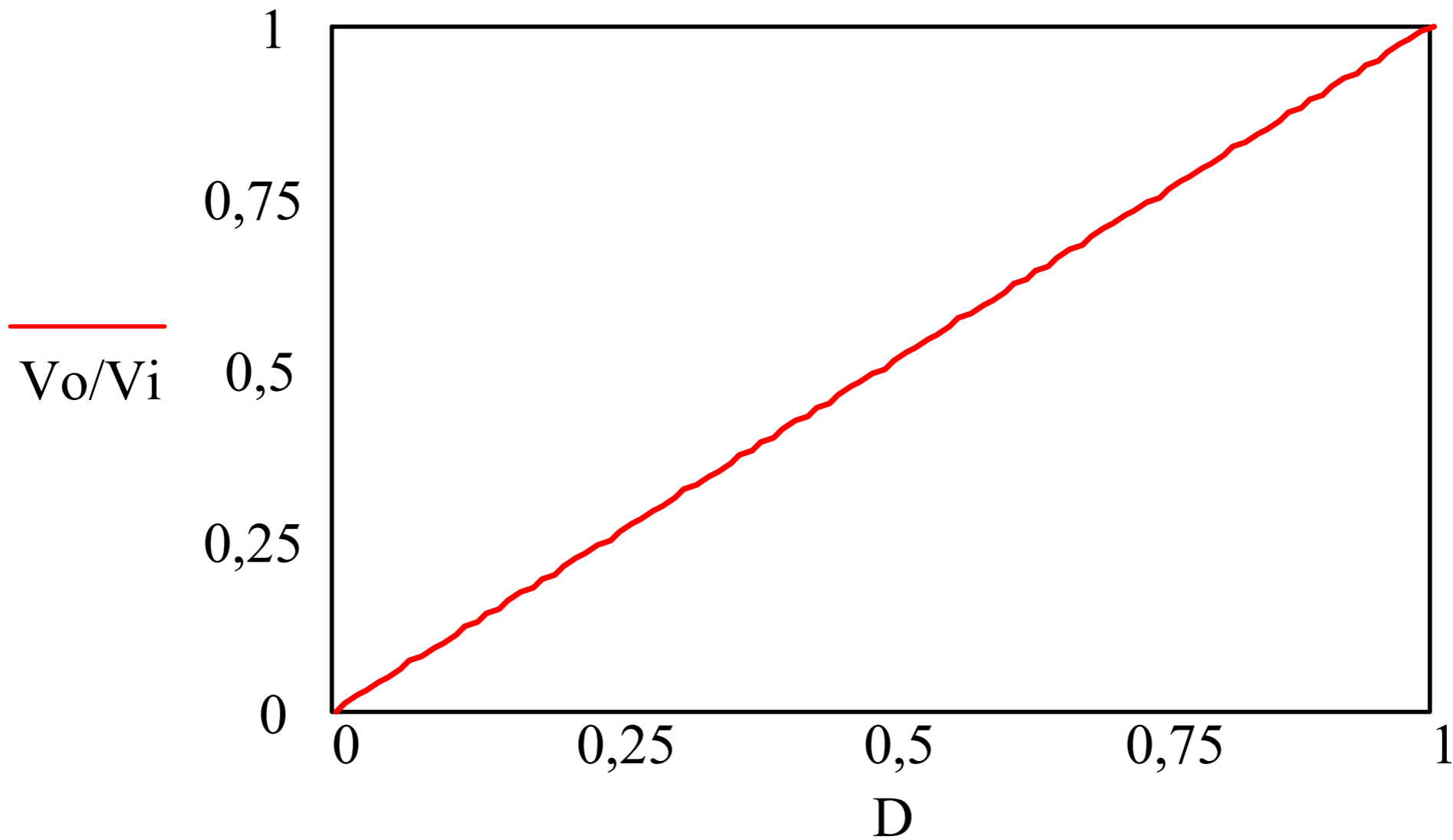
$$V_o = D \cdot V_i$$

$$D = \frac{V_o}{V_i}$$



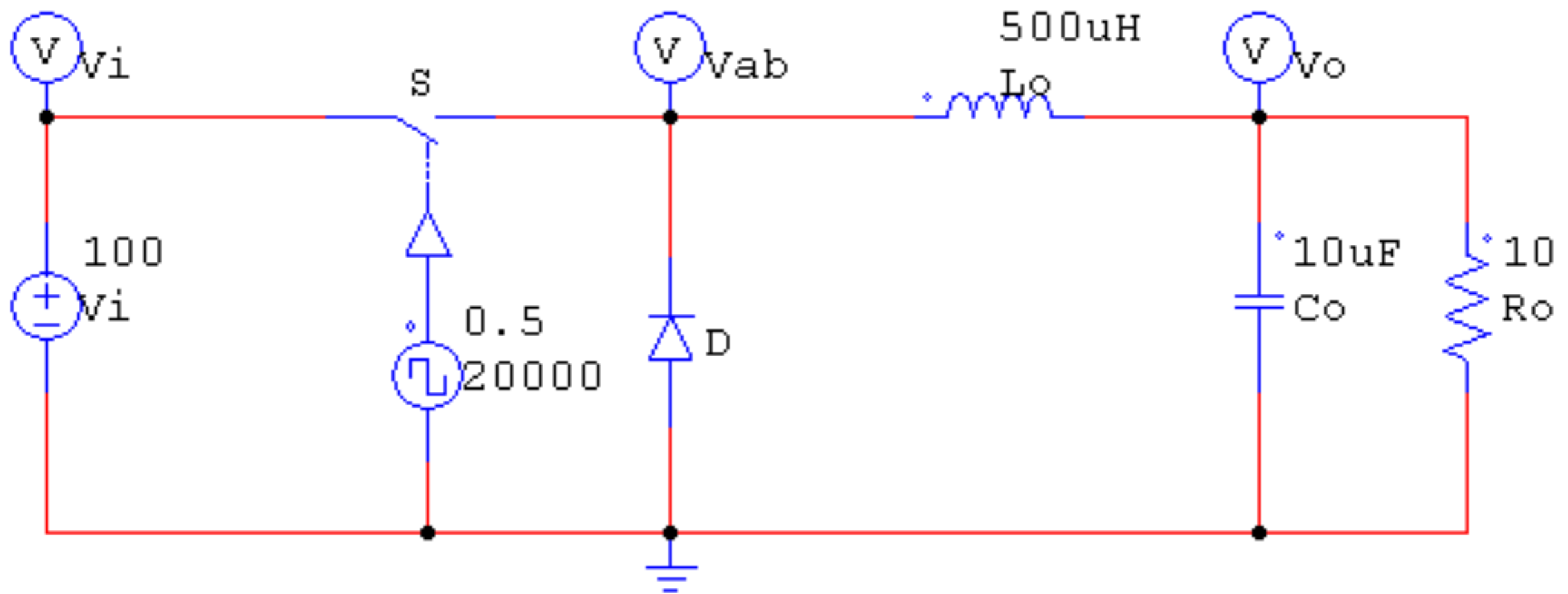
Conversor Buck

Ganho estático em função da razão cíclica:



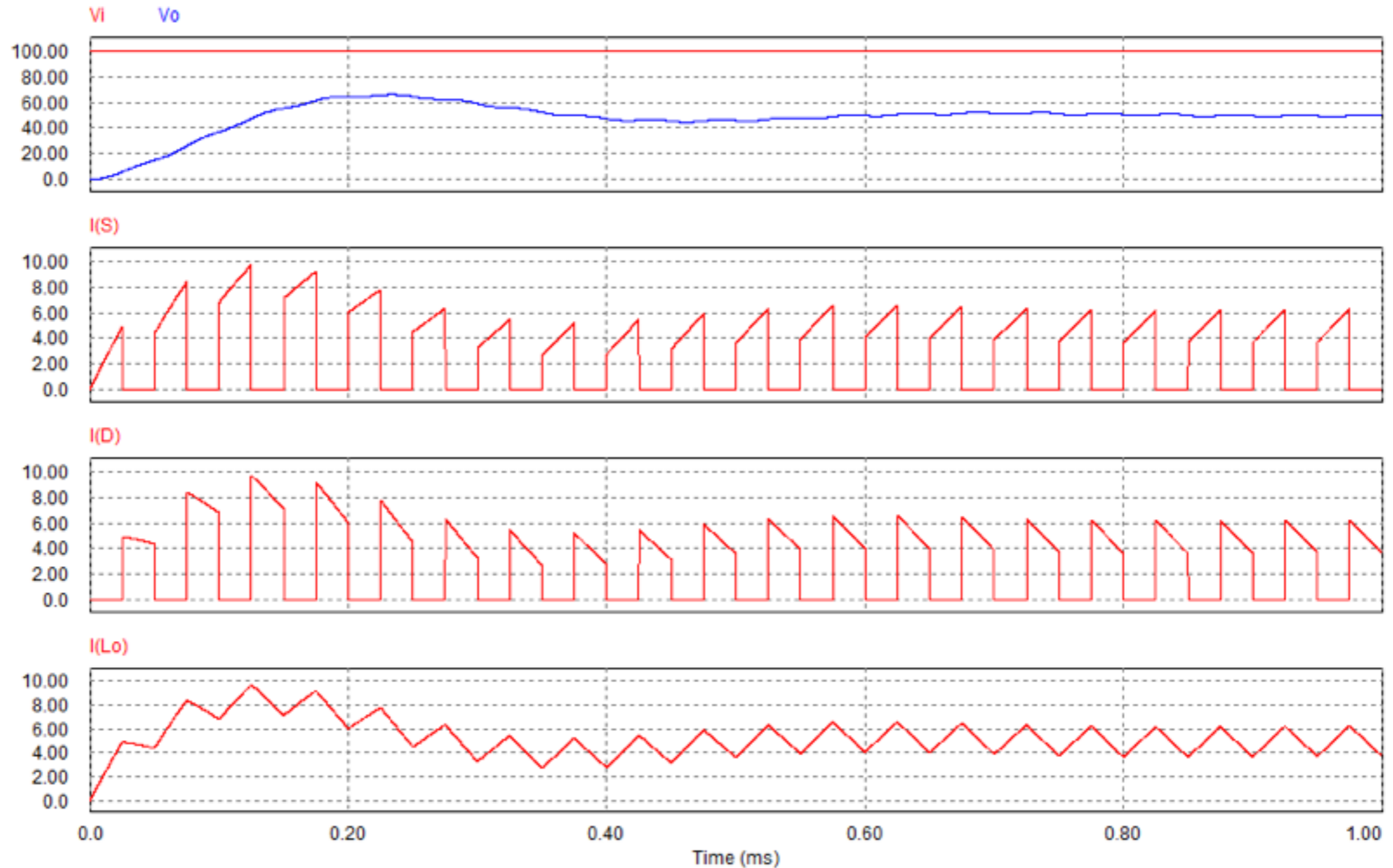
Conversor Buck

Principais formas de onda (circuito simulado):



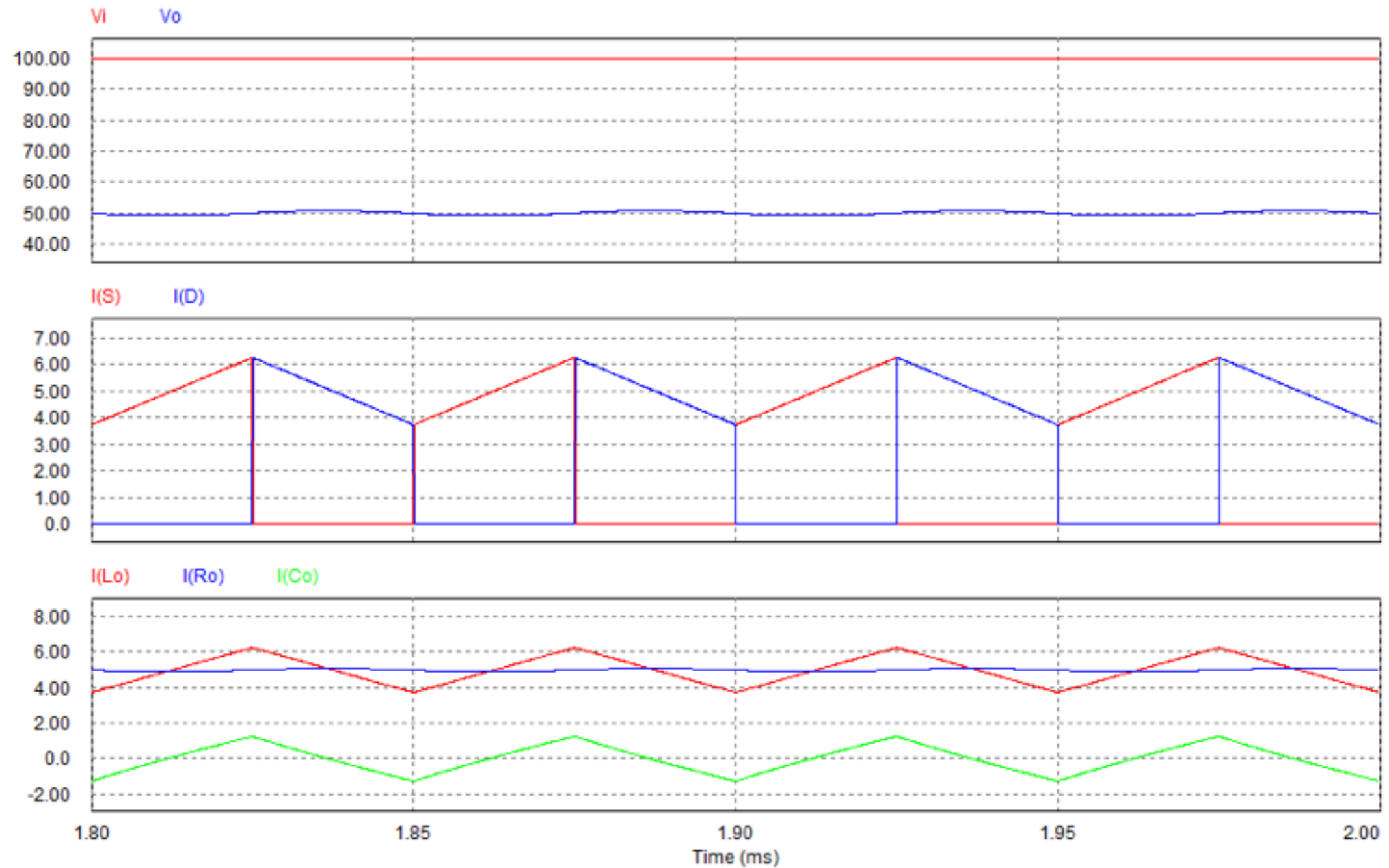
Conversor Buck

Principais formas de onda (transitório de partida):



Conversor Buck

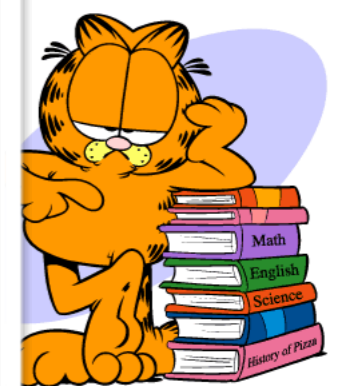
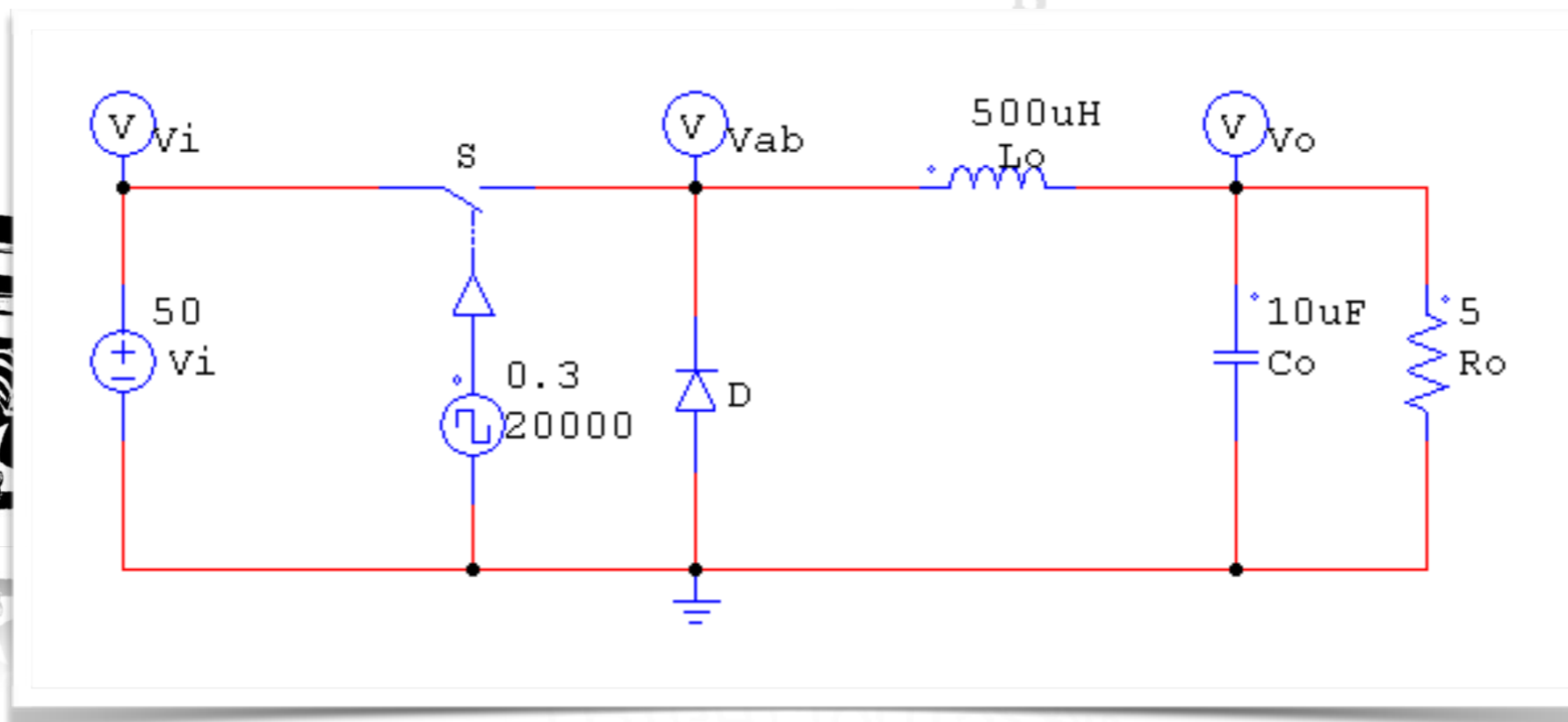
Principais formas de onda (regime permanente):



Tarefas

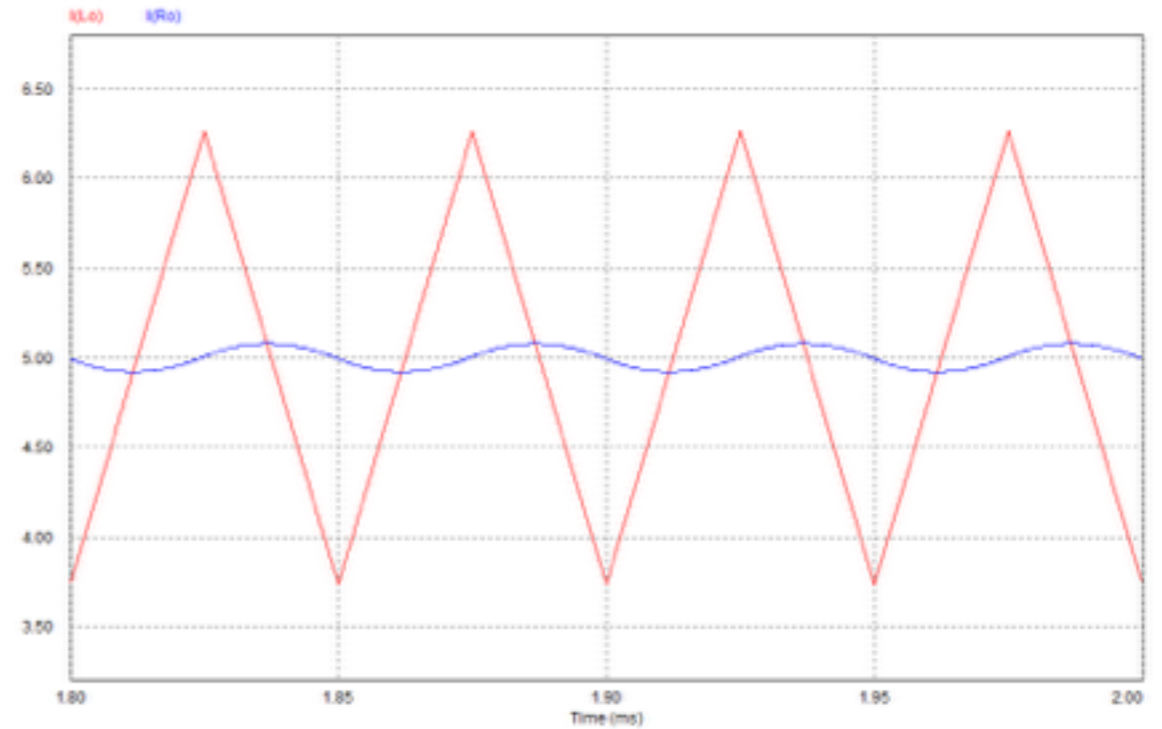
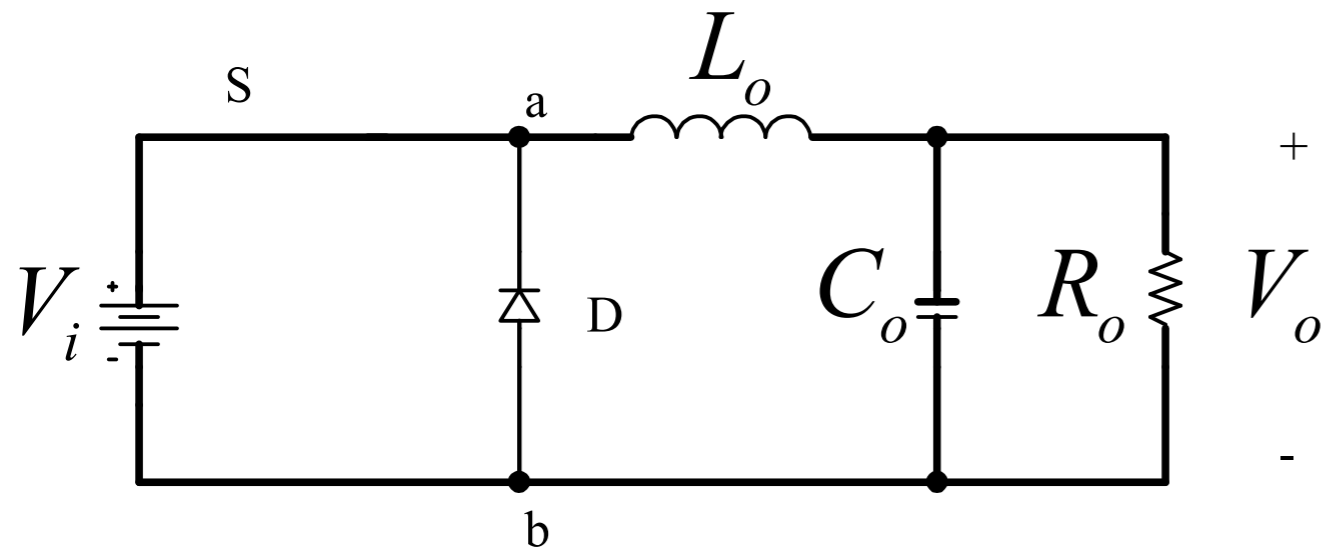
Exercício 1) Considerando o circuito abaixo determine:

- Tensão média na saída;
- Corrente média na carga;
- Corrente média no indutor;
- Corrente média no interruptor;
- Corrente média no diodo;
- Tensão máxima sobre o interruptor;
- Tensão máxima sobre o diodo;
- Potência média na entrada e na saída.



Conversor Buck

Ondulação de corrente em L_o :



$$V_{L_o} \approx L_o \frac{\Delta I_{L_o}}{\Delta T}$$

$$\Delta I_{L_o} = \frac{(V_i - V_o) \cdot D \cdot T_s}{L_o}$$

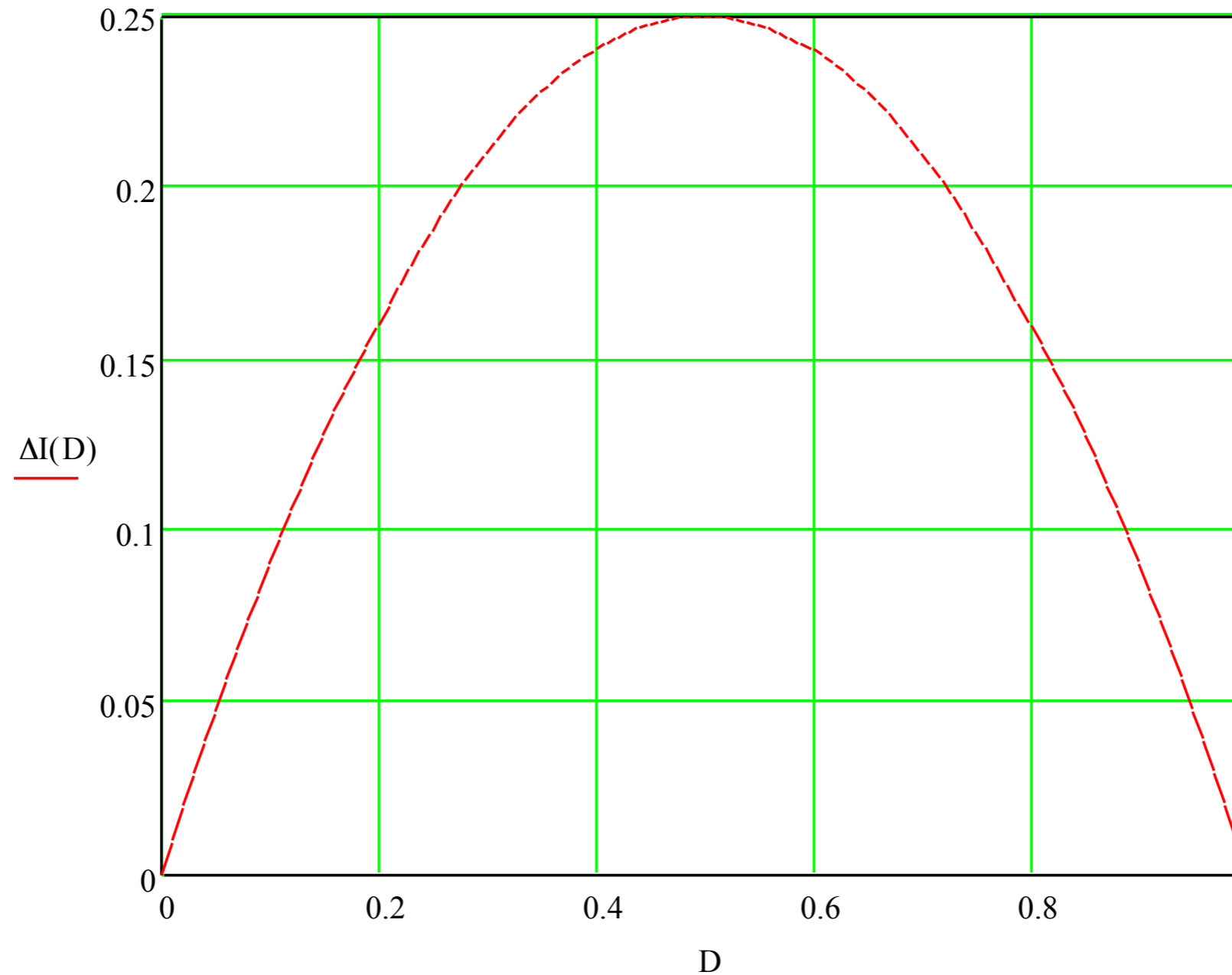
$$\Delta I_{L_o} = \frac{V_{L_o} \cdot \Delta T}{L_o}$$

$$\Delta I_{L_o} = \frac{(V_i - D \cdot V_i) \cdot D}{L_o \cdot F_s} = \frac{V_i}{L_o \cdot F_s} D \cdot (1 - D)$$

Conversor Buck

Ondulação de corrente em L_o :

$$\overline{\Delta I_{L_o}} = D \cdot (1 - D)$$



Conversor Buck

Ondulação de corrente em L_o :

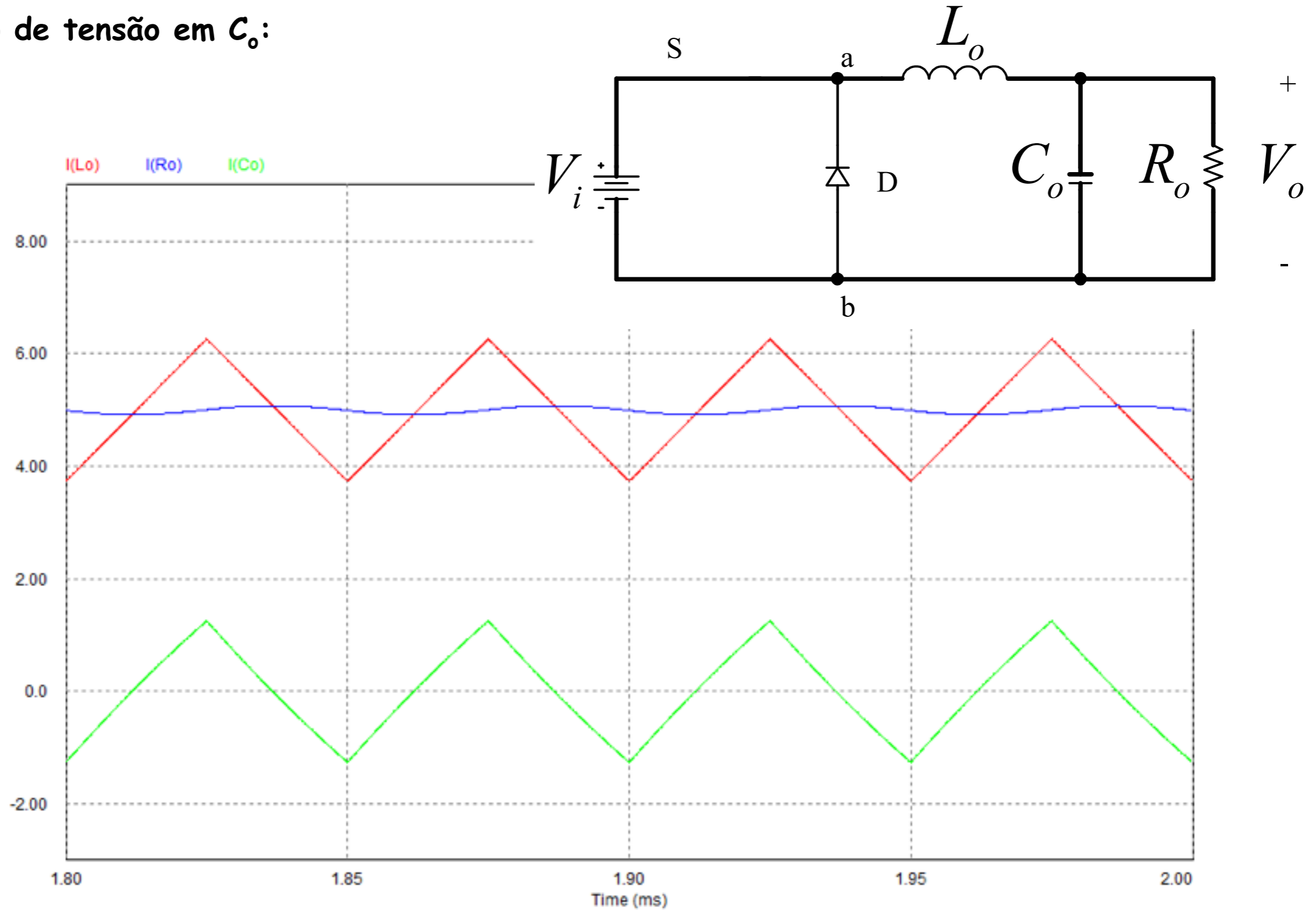
$$\Delta I_{L_o_max} = \frac{V_i}{L_o \cdot F_s} D \cdot (1 - D)$$

$$\Delta I_{L_o_max} = \frac{V_i}{L_o \cdot F_s} 0,5 \cdot (1 - 0,5)$$

$$\Delta I_{L_o_max} = \frac{V_i}{4 \cdot L_o \cdot F_s}$$

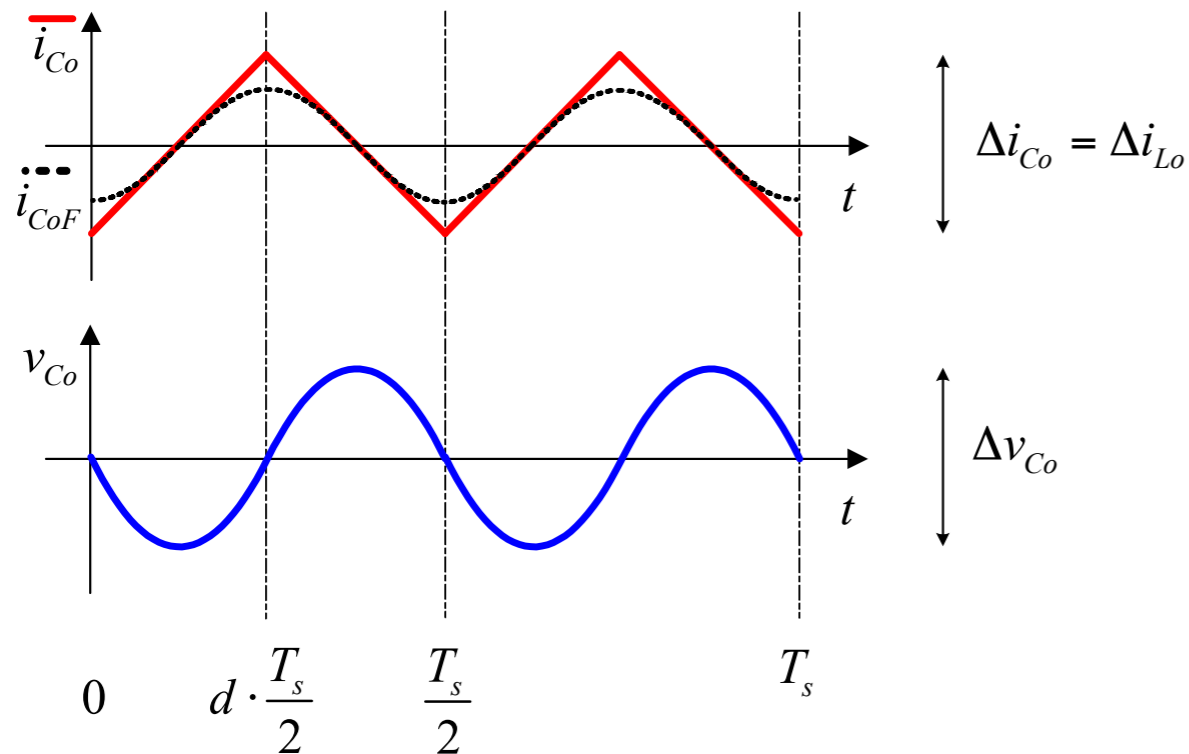
Conversor Buck

Ondulação de tensão em C_o :



Conversor Buck

Ondulação de tensão em C_o :

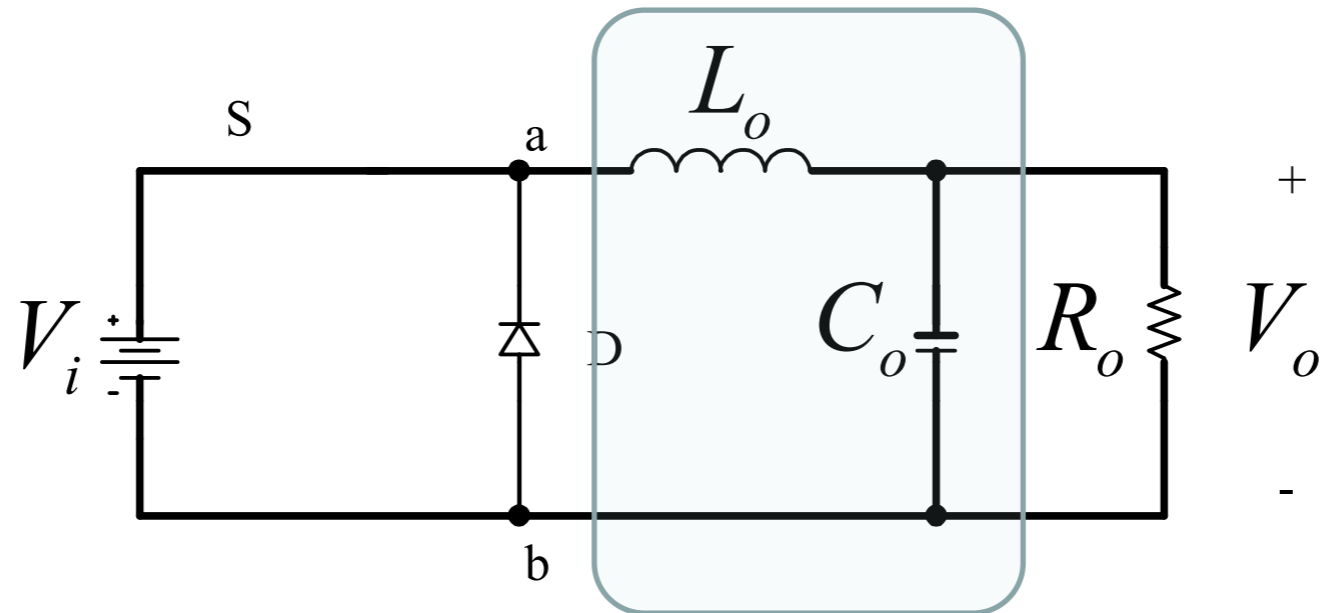


$$\Delta V_{C_o_max} = \frac{V_i}{31 \cdot L_o \cdot C_o \cdot F_s^2}$$

$$C_o = \frac{V_i}{31 \cdot L_o \cdot \Delta V_{C_o_max} \cdot F_s^2}$$

Conversor Buck

Filtro de saída (frequência de ressonância):

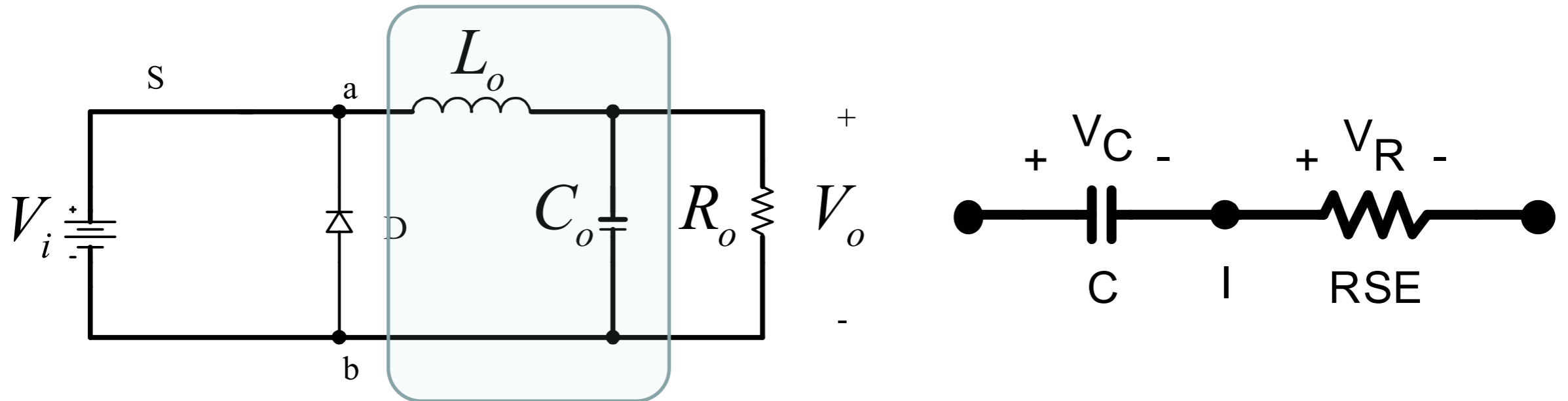


$$F_o = \frac{1}{2\pi\sqrt{L_o \cdot C_o}}$$

$$F_o \leq \frac{F_s}{10}$$

Conversor Buck

Filtro de saída (resistência série equivalente do capacitor):



$$\Delta V_{RSE} = \Delta I_{C_o_max} \cdot RSE$$

Conversor Buck

Filtro de saída (resistência série equivalente do capacitor):

Exemplo:

Calculado em função da ondulação de tensão

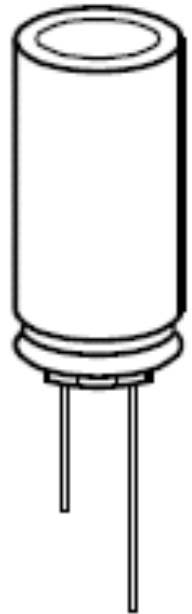
$$C_o = 1,25 \mu F$$

Escolhido devido a $RSE=2,47 \Omega$

$$C_o = 47 \mu F$$

Aluminum Electrolytic Capacitors - Single-ended

Number of Products	2	Help
Parameters		Search Criteria
Rated voltage (VDC)	50	
Capacitance (μF)	47	
Rated ripple current 120 Hz, upper cat. temp. (mA)	115	
Diameter (mm)	6.3	
Length (mm)	11	
Upper category temperature ($^{\circ}C$)	105	
Useful life (at upper cat. temp.) (h)	>2000	
Type	B41851	



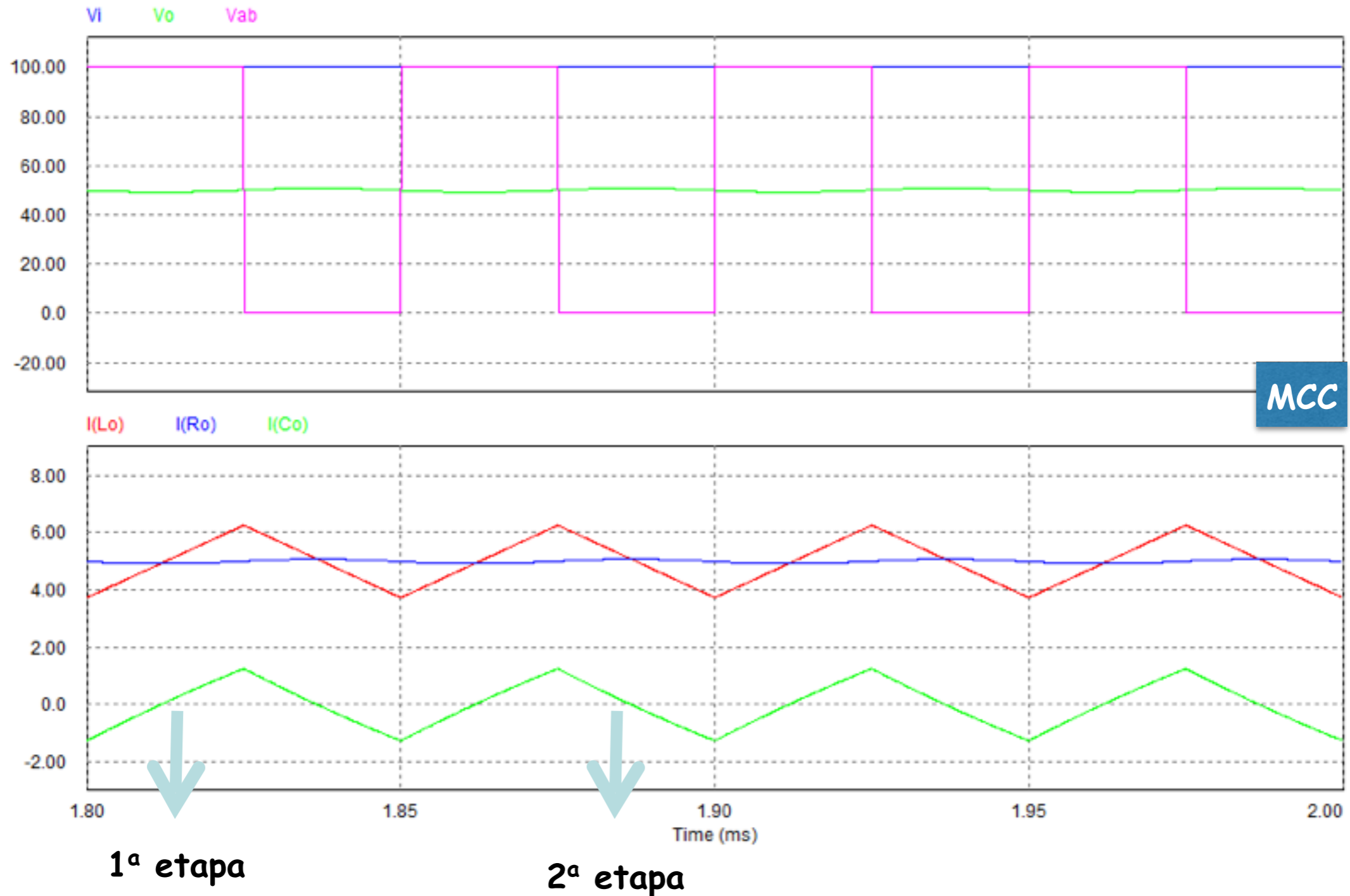
www.epcos.com

C_R 120 Hz 20 $^{\circ}C$ μF	Case dimensions $d \times l$ mm	ESR_{max} 10 kHz -40 $^{\circ}C$ Ω	ESR_{max} 120 Hz 20 $^{\circ}C$ Ω	ESR_{max} 10 kHz 20 $^{\circ}C$ Ω	Z_{max} 100 kHz 20 $^{\circ}C$ Ω	$I_{AC,R}$ 100 kHz 125 $^{\circ}C$ mA	$I_{AC,max}$ 100 kHz 105 $^{\circ}C$ mA	Ordering code (composition see below)
47	8 \times 11.5	5.687	2.688	0.711	0.631	370	518	B41866C6476M***

$V_R = 50 \text{ V DC}$

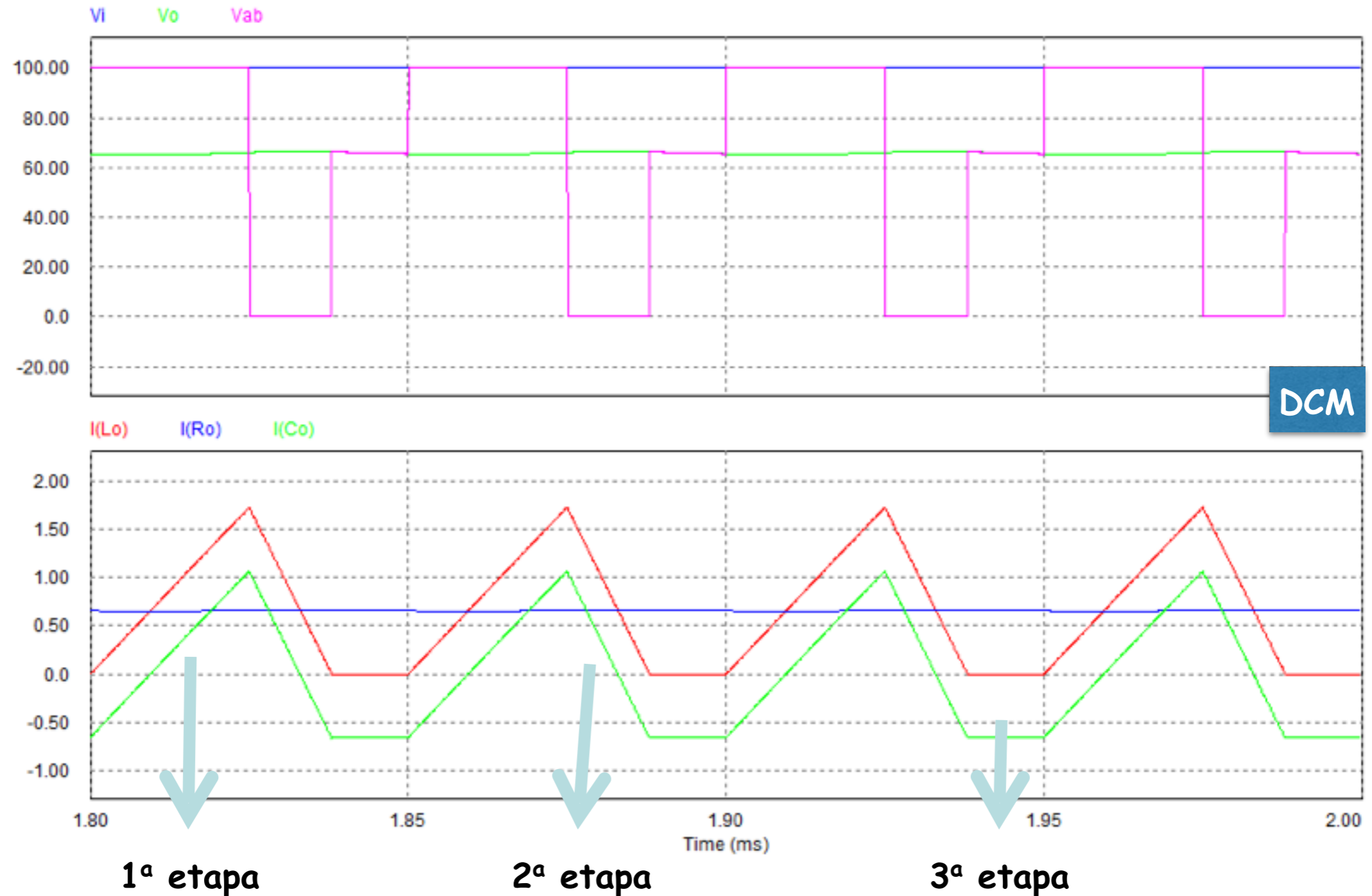
Conversor Buck

Condução contínua (MCC) e descontínua (DCM):



Conversor Buck

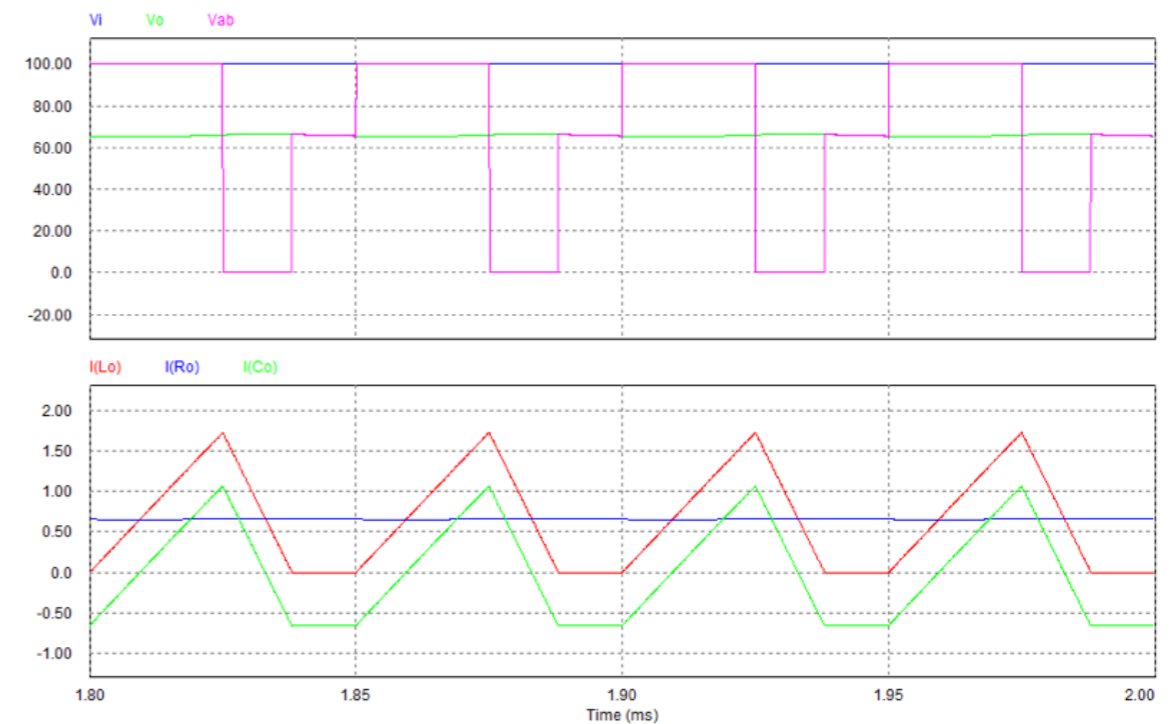
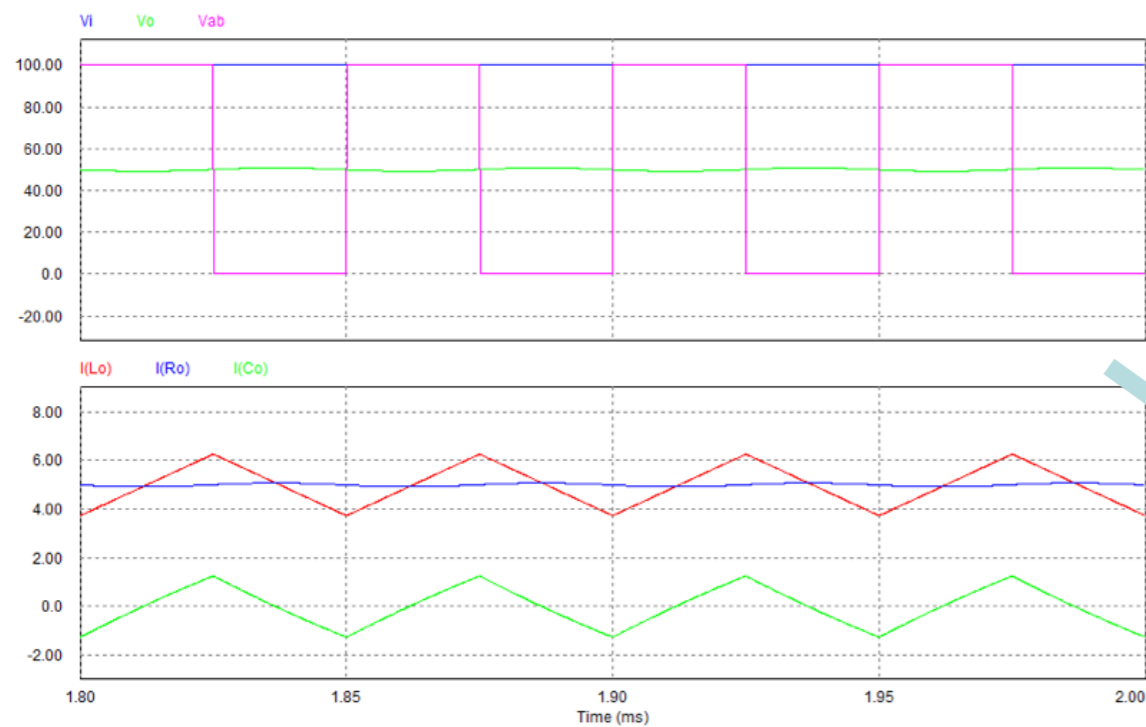
Condução contínua (MCC) e descontínua (DCM):



Conversor Buck

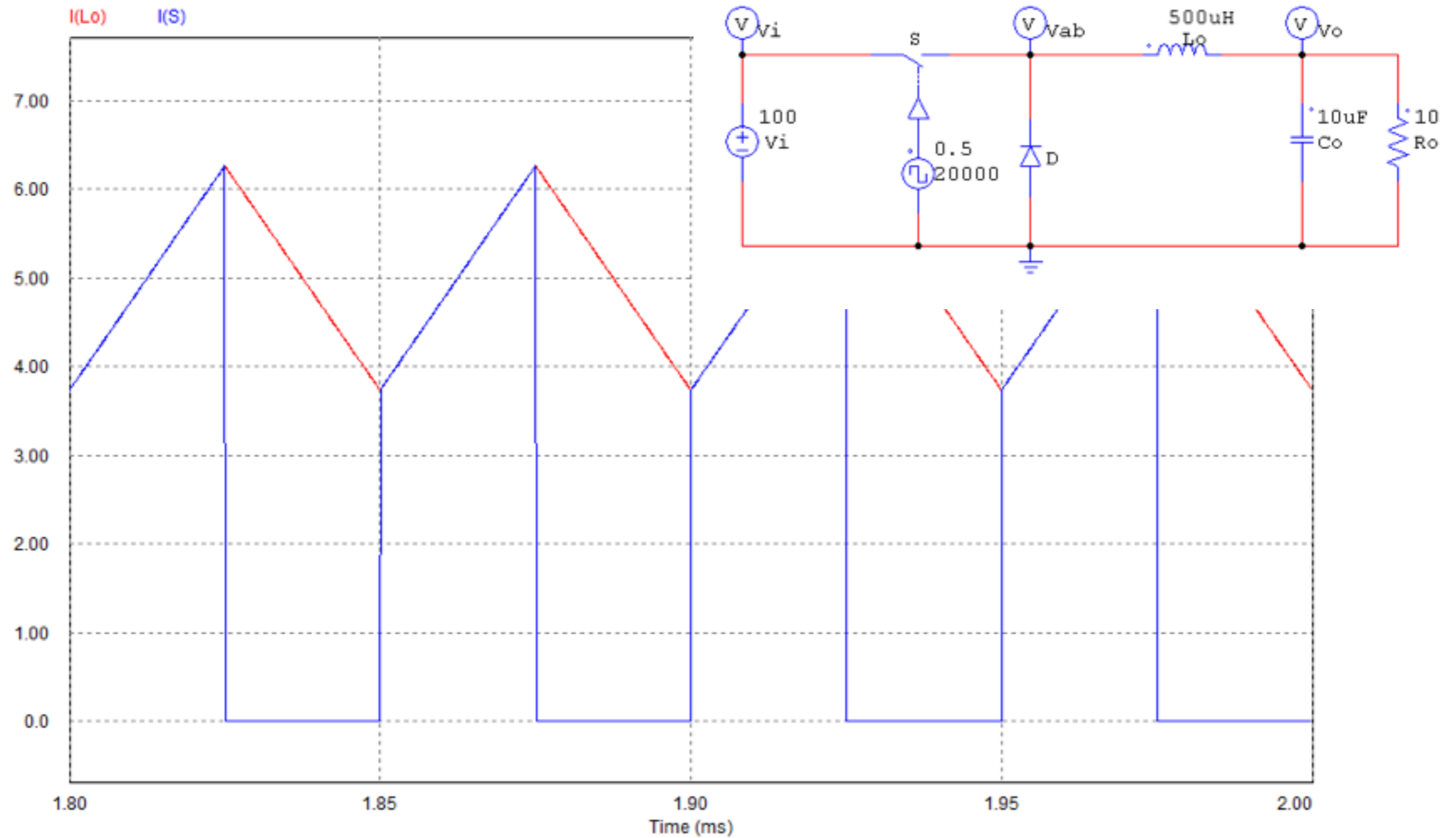
Condução contínua (MCC) para descontínua (DCM):

- Diminuição da carga;
- Indutor do filtro de saída muito baixo;
- Alteração da frequência de comutação;
- Alteração da tensão de entrada.



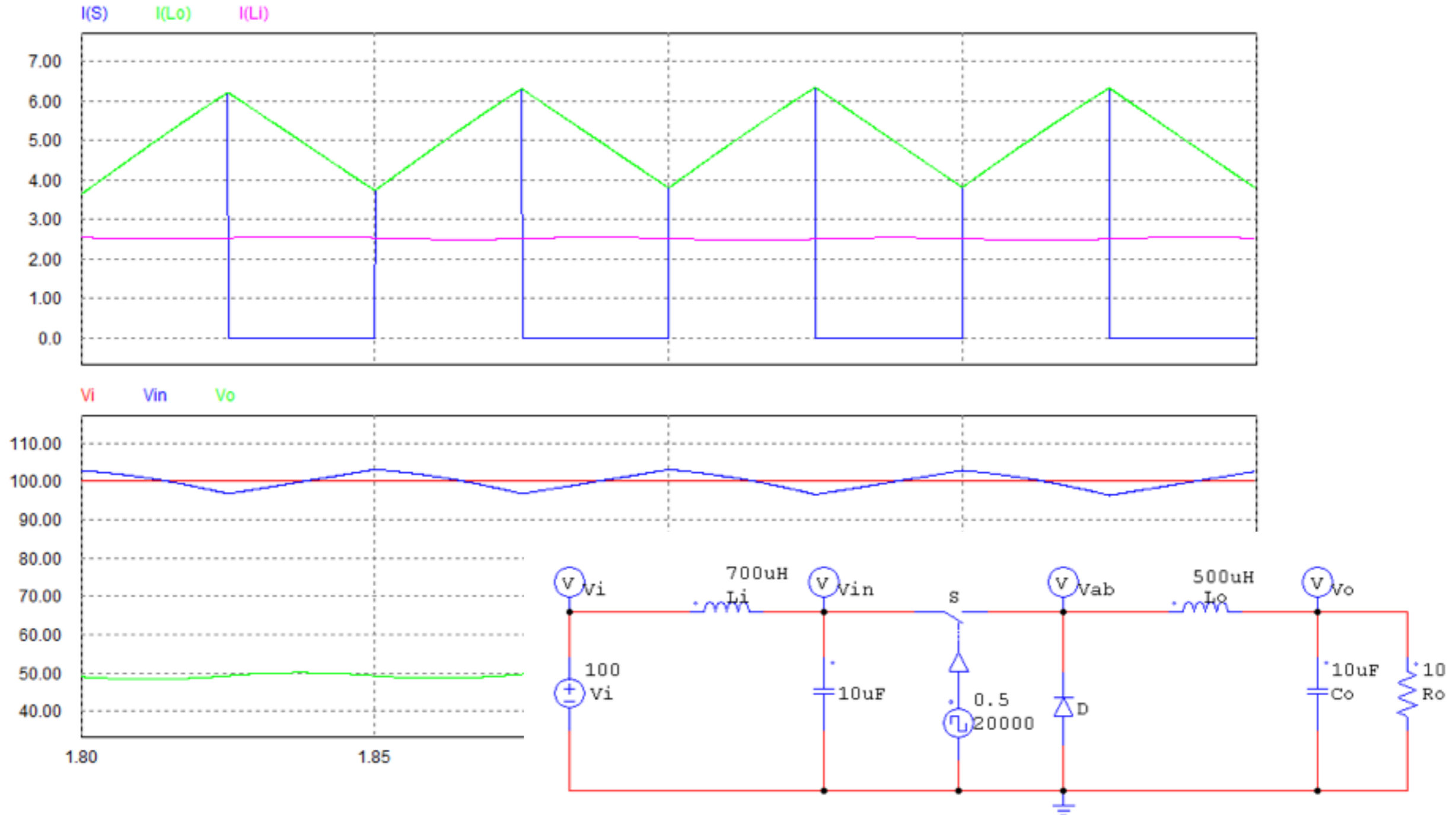
Conversor Buck

Filtro de entrada (corrente na fonte sem filtro):



Conversor Buck

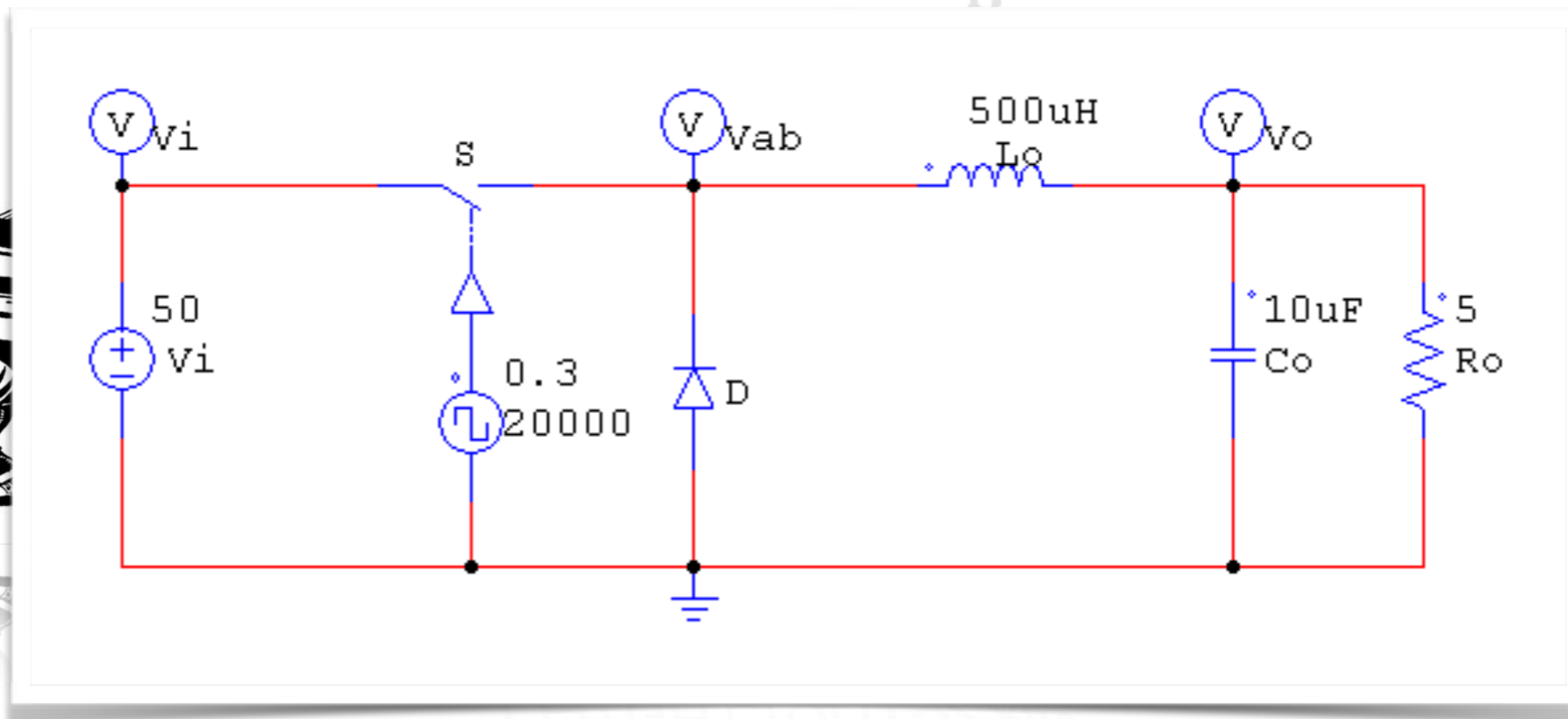
Filtro de entrada (corrente na fonte com filtro):



Tarefas

Exercício 2) Considerando o circuito abaixo determine:

- Ondulação de corrente no indutor;
- Corrente máxima no indutor;
- Corrente máxima no interruptor e no diodo;
- Ondulação de tensão no capacitor;
- Freqüência de ressonância do filtro de saída.



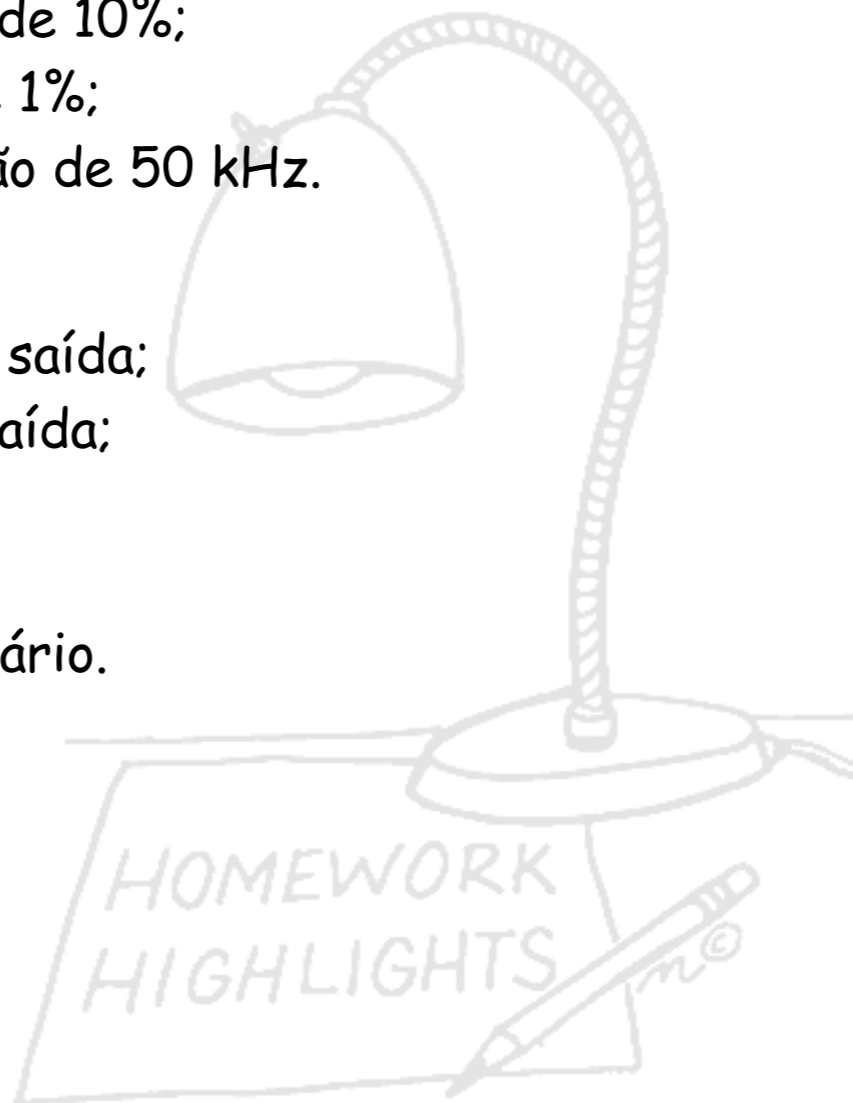
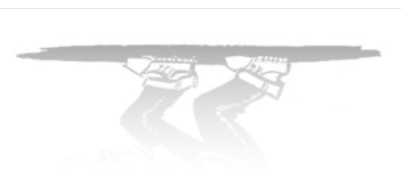
Tarefas

Exercício 4) Faça o projeto de um conversor Buck considerando:

- Tensão de entrada de 12 V;
- Tensão de saída de 5 V;
- Carga resistiva de 50 W;
- Ondulação de corrente de 10%;
- Ondulação de tensão de 1%;
- Freqüência de comutação de 50 kHz.

Determine:

- Indutância do filtro de saída;
- Capacitor do filtro de saída;
- Interruptor;
- Diodo;
- Dissipadores, se necessário.



Conversores cc-cc:

- Conversor Boost.

