



AULA LAB 13 CONVERSORES CC-CC: CONVERSOR BOOST

1 INTRODUÇÃO

Esta atividade de laboratório tem por objetivo exercitar o conteúdo estudado nesta aula (capítulo), especificamente sobre o estudo de conversores cc-cc do tipo Boost.

Em síntese, objetiva-se:

- Implementar moduladores de largura de pulso (PWM) no Arduino;
- Montar um conversor cc-cc Boost;
- Entender os princípios básicos de conversores cc-cc;
- Realizar medições no circuito;
- Observar as formas de onda sobre os elementos do circuito.

2 CONVERSOR CC-CC BOOST

Monte na matriz de contatos o circuito mostrado na figura 1 a seguir.

A tensão de entrada (V_i) será de 5 V. O diodo será o 1N4936 e o indutor será de 5 mH. Já o capacitor de saída será de 100 μ F x 63 V. O transistor (Q_1) será o TIP 121.

Conecte um resistor de carga de 100 Ω x 5 W.

O PWM do Arduino está configurado para operar em 500 e 1000 Hz.

Inicialmente verifique o correto funcionamento do circuito, observando a forma de onda na carga (V_o) com uma razão cíclica de 30%.

! ATENÇÃO:

O conversor Boost não pode operar com razão cíclica de 100%. Se isso ocorrer, os componentes do circuito podem ser danificados.

Assim, fique atento à tensão de saída, para que esta não assuma valores proibitivos.

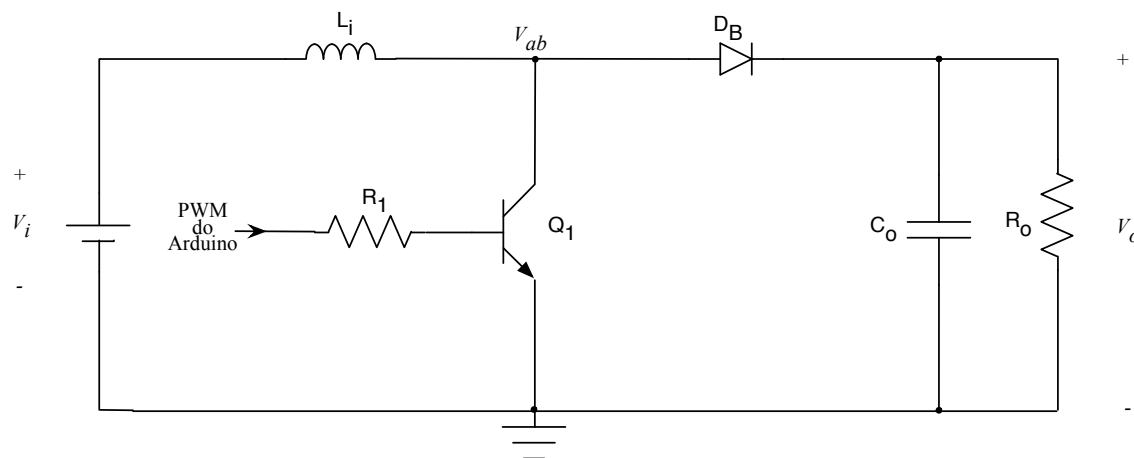


Figura 1 – Circuito do conversor cc-cc Boost.

A seguir altere a razão cíclica no Arduino conforme solicitado na tabela 1, medindo a tensão de saída e anotando os valores, para posteriormente comparar com os cálculos realizados.

Tabela 1 – Tensão média de saída no conversor cc-cc Boost.

Razão cíclica	Frequência de Comutação	Tensão de saída		Erro	Modo de Condução
		Calculado	Medido		
0%	500 Hz				
10%					
30%					
50%					
70%					
70%	1000 Hz				

A tensão de saída do conversor Boost é calculada por:

- $V_o = V_i \cdot \frac{1}{1-D}$ → condução contínua;
- $V_o = V_i \left(1 + \frac{V_i \cdot D^2}{2 \cdot F_s \cdot L_i \cdot I_o} \right)$ → condução descontínua.

Em todas as medições realizadas, calcule o erro (desvio percentual) entre o valor calculado (teórico) e o valor medido (experimental), utilizando a expressão:

$$\varepsilon = \left| \frac{\text{Valor teórico} - \text{Valor experimental}}{\text{Valor teórico}} \right| \cdot 100\%$$

3 ANÁLISE DOS RESULTADOS – COMENTE SUAS RESPOSTAS

- 1) Adquira com o osciloscópio, para operação com razão cíclica de 50%, as seguintes formas de onda: sinal de comando gerado no Arduino (PWM), tensão v_{ab} e tensão de saída.
- 2) Compare os valores medidos com os valores calculados no ensaio realizado e explique a razão das discrepâncias (erros de grande amplitude), caso tenham ocorrido.