

Centro Federal de Educação Tecnológica de Santa Catarina
Departamento Acadêmico de Eletrônica
Retificadores



Laboratório de Sinais Senoidais

Prof. Clóvis Antônio Petry.

Florianópolis, março de 2008.

Bibliografia para esta aula

Laboratório – Sinais Senoidais

1. Gráfico de uma forma de onda;
2. Defasagem entre tensão e corrente para R, L e C;
3. Potência nos elementos passivos;
4. Correção de fator de potência.

Aula LAB 01 – Sinais senoidais

CENTRO FEDERAL DE EDUCAÇÃO TECNOLÓGICA DE SANTA CATARINA
DEPARTAMENTO DE ELETRÔNICA
Retificadores (ENG - 20301)

AULA LAB 01 SINAIS SENOIDAIS

1 INTRODUÇÃO

Esta aula de laboratório tem por objetivo consolidar os conhecimentos obtidos nas aulas teóricas referentes ao estudo de sinais senoidais. Para tanto, será usado o simulador de circuitos PSIM visando confrontar as expressões matemáticas convencionais com os resultados de simulação obtidos via simulador.

Além disso, será usado o software Mathcad para representar as funções estudadas no formato retangular e plotar e realizar os cálculos das grandezas dos circuitos estudados.

Em síntese, objetiva-se:

- Desenhar o gráfico de uma função qualquer;
- Simular circuitos com diferentes fontes e obter os principais parâmetros de algumas formas de onda;
- Confrontar os resultados teóricos com os resultados obtidos via simulação;
- Verificar a defasagem entre tensão e corrente num resistor, indutor e capacitor, ligados em CA;
- Determinar a potência ativa nos elementos passivos (R, L e C);
- Determinar a potência reativa nos elementos passivos (R, L e C);
- Determinar a potência aparente nos elementos passivos (R, L e C);
- Entender o princípio da correção de fator de potência.

2 GRÁFICO DE UMA FORMA DE ONDA

Sejam as funções periódicas representadas pelas expressões a seguir:

$$v_1(t) = 100 \cdot \sin(377 \cdot t)$$

$$v_2(t) = 70 \cdot \sin(377 \cdot t + 45^\circ)$$

A partir das expressões, obtenha os principais parâmetros das funções anotando os valores nas tabelas 1 e 2.

Tabela 1 – Parâmetros da tensão v_1 .

Parâmetro	Valor
Tensão de pico [V]	
Frequência [Hz]	
Frequência angular [rad/s]	
Período [ms]	
Ângulo inicial [arcsen]	

Gráfico de uma forma de onda

$$v_i(t) = 100 \cdot \text{sen}(377 \cdot t)$$

$$v_o(t) = 70 \cdot \text{sen}(377 \cdot t + 45^\circ)$$



Usar Mathcad

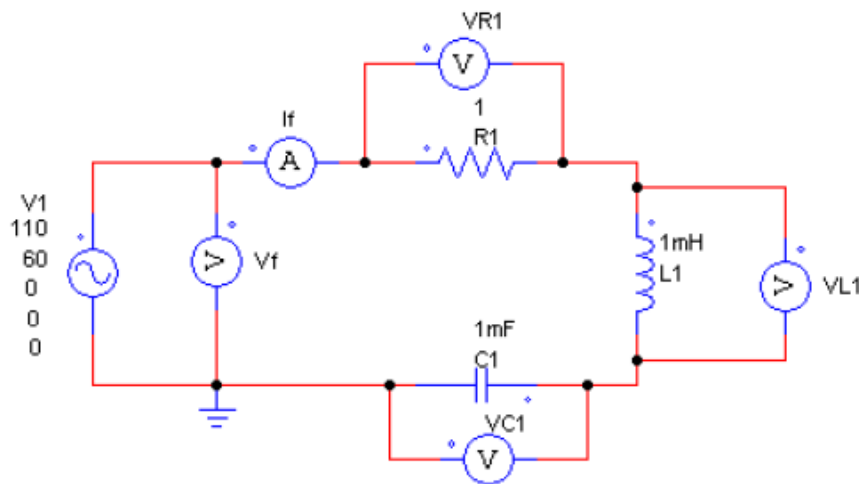
Tabela 1 – Parâmetros da tensão v_i .

Parâmetro	Valor
Tensão de pico [V]	
Frequência [Hz]	
Frequência angular [rad/s]	
Período [ms]	
Ângulo inicial [graus]	

Tabela 2 – Parâmetros da tensão v_o .

Parâmetro	Valor
Tensão de pico [V]	
Frequência [Hz]	
Frequência angular [rad/s]	
Período [ms]	
Ângulo inicial [graus]	

Defasagem entre tensão e corrente para R, L e C



Usar Mathcad e Psim

Tabela 3 – Defasagem nos elementos passivos.

Grandeza	Mathcad	Psim
V_f		
Z_T		
I_f		
V_{R1}		
V_{L1}		
V_{C1}		
θ_f		
θ_L		
θ_R		
θ_C		

Potência nos elementos passivos

$$S = V_{RMS} \cdot I_{RMS} \quad [VA]$$

$$P = V_{RMS} \cdot I_{RMS} \cdot \cos(\phi) \quad [W]$$

$$Q = V_{RMS} \cdot I_{RMS} \cdot \sin(\phi) \quad [VAr]$$



Usar Mathcad e Psim

Tabela 4 – Potências nos elementos do circuito.

Elemento	Potência	Mathcad	Psim
<i>Fonte</i>	Aparente [VA]		
	Ativa [W]		
	Reativa (VAr)		
<i>Resistor</i>	Aparente [VA]		
	Ativa [W]		
	Reativa (VAr)		
<i>Indutor</i>	Aparente [VA]		
	Ativa [W]		
	Reativa (VAr)		
<i>Capacitor</i>	Aparente [VA]		
	Ativa [W]		
	Reativa (VAr)		

Correção de fator de potência

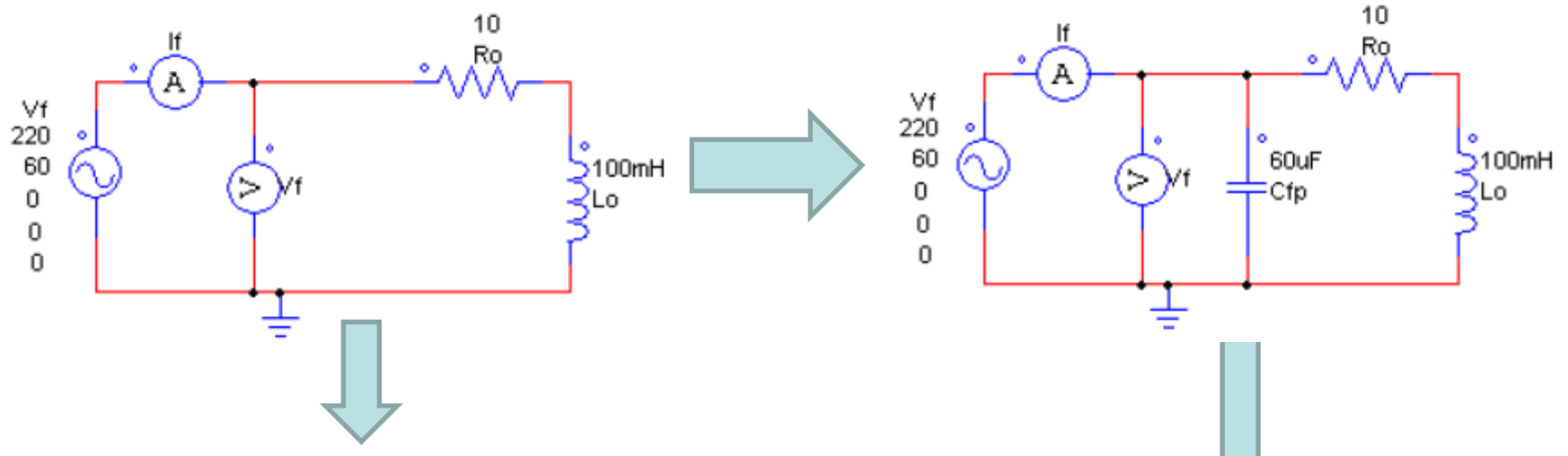


Tabela 5 – Potências na fonte **sem** correção de fator de potência.

Elemento	Potência	Valor
Fonte	Aparente [VA]	
	Ativa [W]	
	Reativa (VAr)	
	Fator de potência	

Tabela 6 – Potências na fonte **com** correção de fator de potência.

Elemento	Potência	Valor
Fonte	Aparente [VA]	
	Ativa [W]	
	Reativa (VAr)	
	Fator de potência	

Na próxima aula

Capítulo 11: Circuitos magnéticos

1. Campos magnéticos;
2. Densidade de fluxo.

