

**Centro Federal de Educação Tecnológica de Santa Catarina**  
**Departamento Acadêmico de Eletrônica**  
**Retificadores**



# **Aplicações dos diodos**

## **Parte 1**

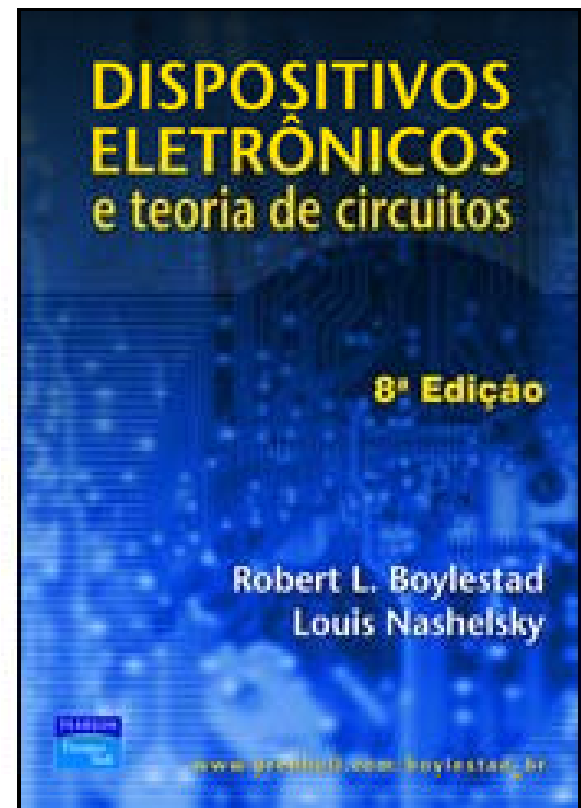
**Prof. Clóvis Antônio Petry.**

**Florianópolis, maio de 2008.**

# Bibliografia para esta aula

## Seqüência de conteúdos:

1. Aplicações de diodos – Parte 1.



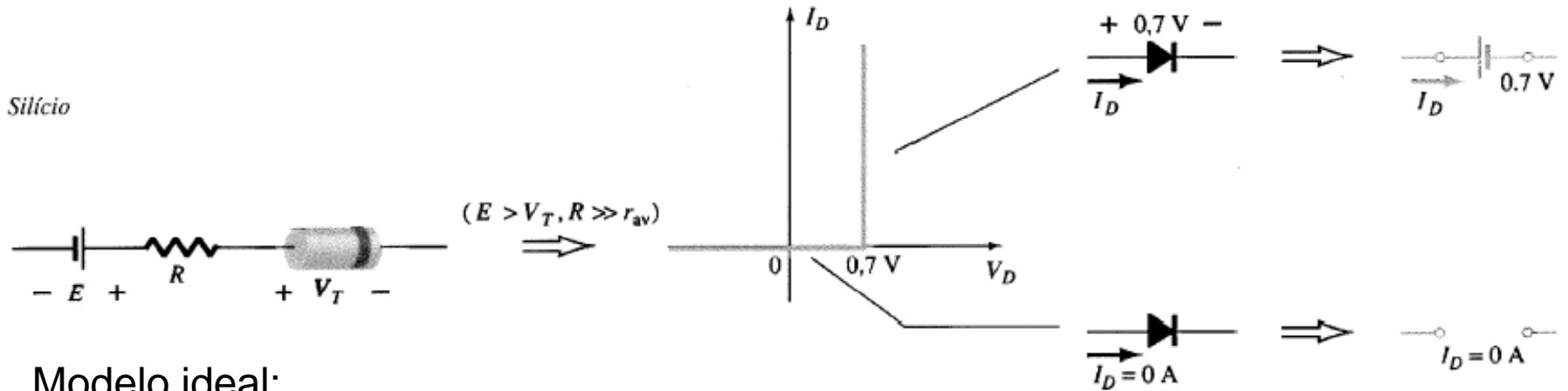
# Nesta aula

## **Seqüência de conteúdos:**

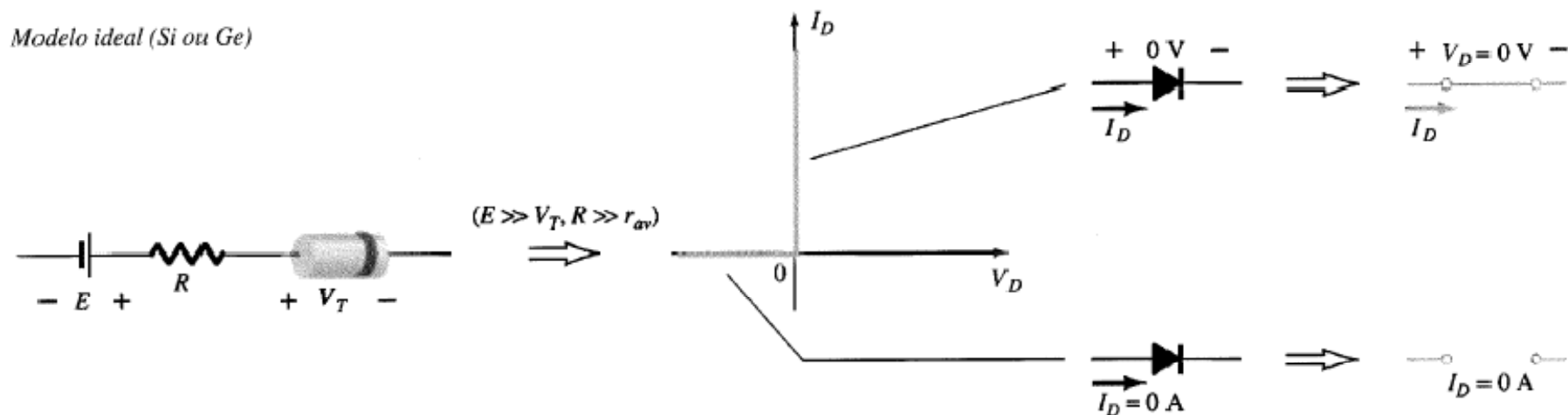
1. Aproximações para o diodo;
2. Análise por reta de carga;
3. Circuitos série de diodos;
4. Circuitos paralelo de diodos.

# Aproximações para o diodo

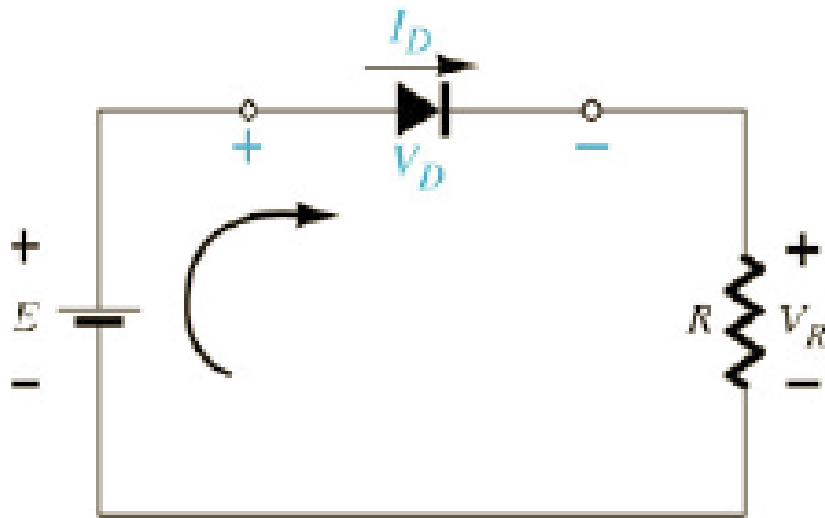
Modelo por queda de tensão constante:



Modelo ideal:



# Análise por reta de carga



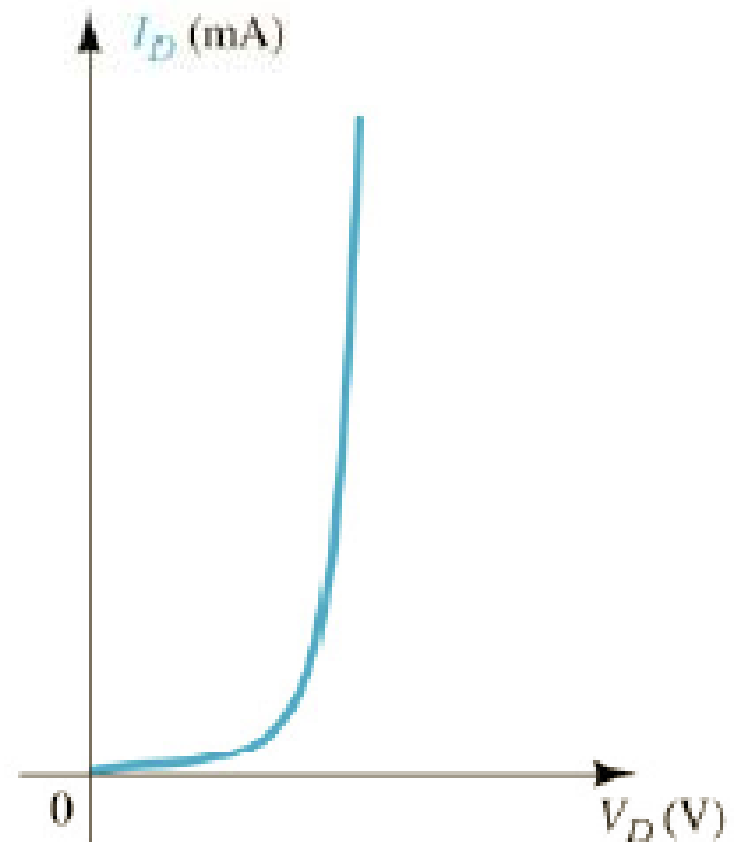
$$E = V_D + I_D \cdot R$$

Se  $V_D=0$ :

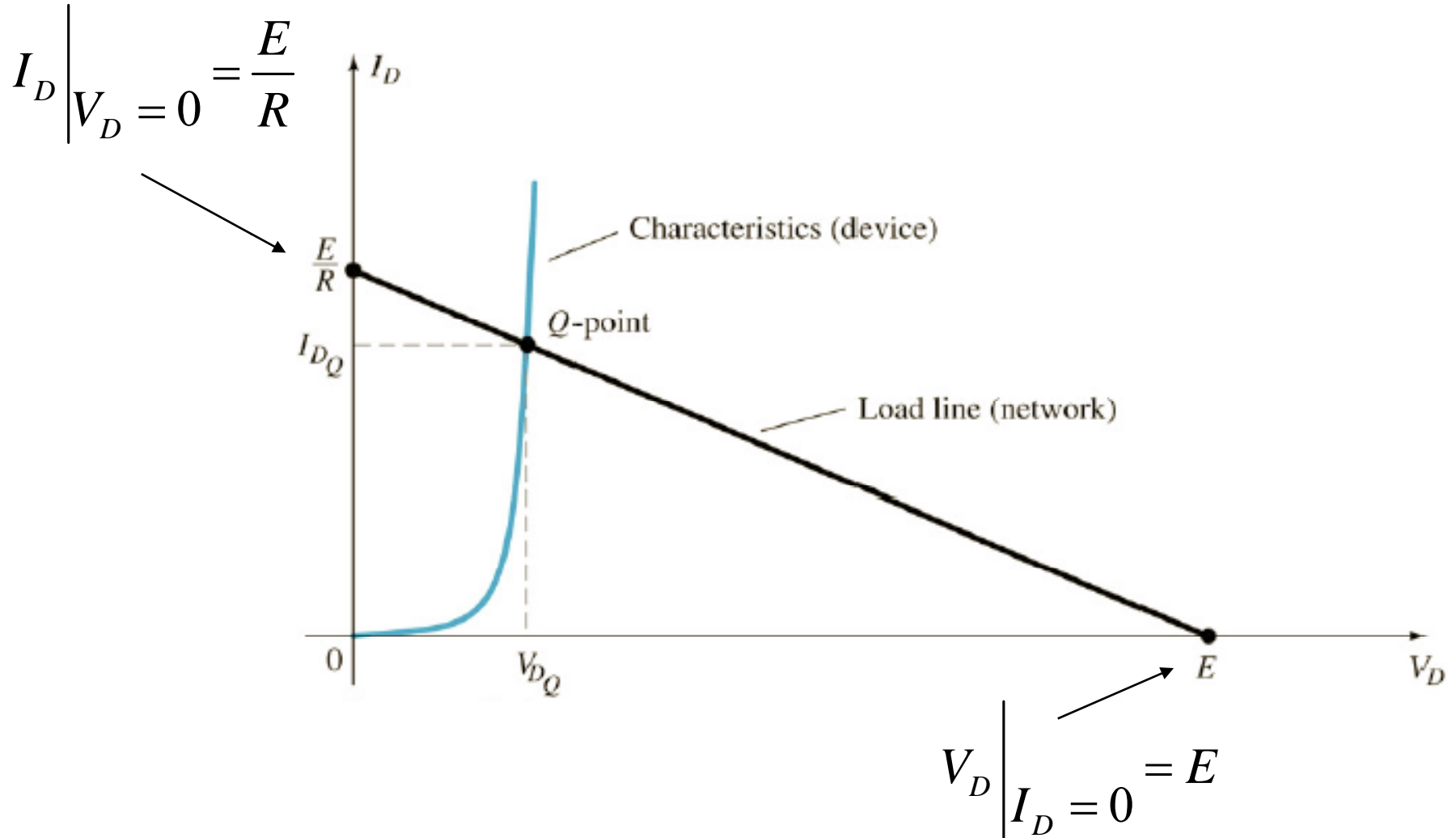
$$E = 0 + I_D \cdot R \longrightarrow I_D \Big|_{V_D=0} = \frac{E}{R}$$

Se  $I_D=0$ :

$$E = V_D + 0 \cdot R \longrightarrow V_D \Big|_{I_D=0} = E$$



# Análise por reta de carga

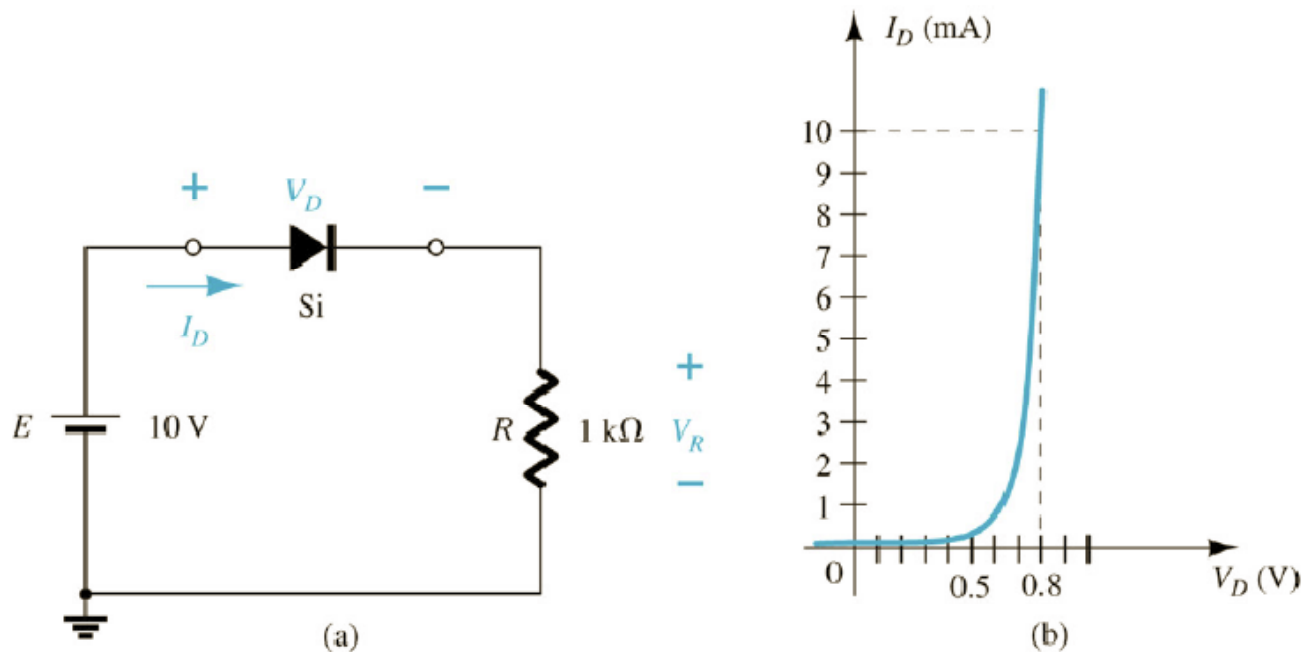


# Análise por reta de carga

Exemplo 2.1:

Para a configuração em série do diodo da figura a seguir, empregando a curva característica do diodo, determine:

- $V_{DQ}$  e  $I_{DQ}$ ;
- $V_R$ .

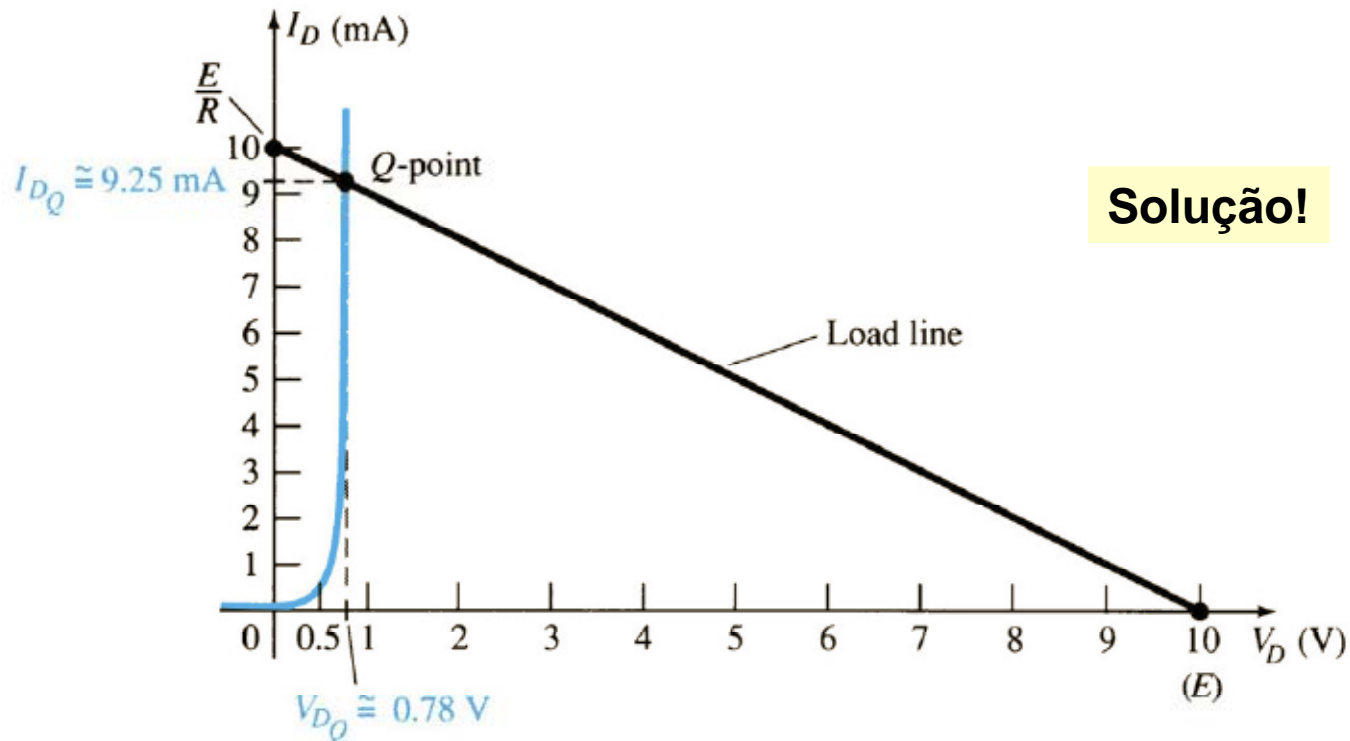


# Análise por reta de carga

Exemplo 2.1:

Para a configuração em série do diodo da figura a seguir, empregando a curva característica do diodo, determine:

- $V_{DQ}$  e  $I_{DQ}$ ;
- $V_R$ .

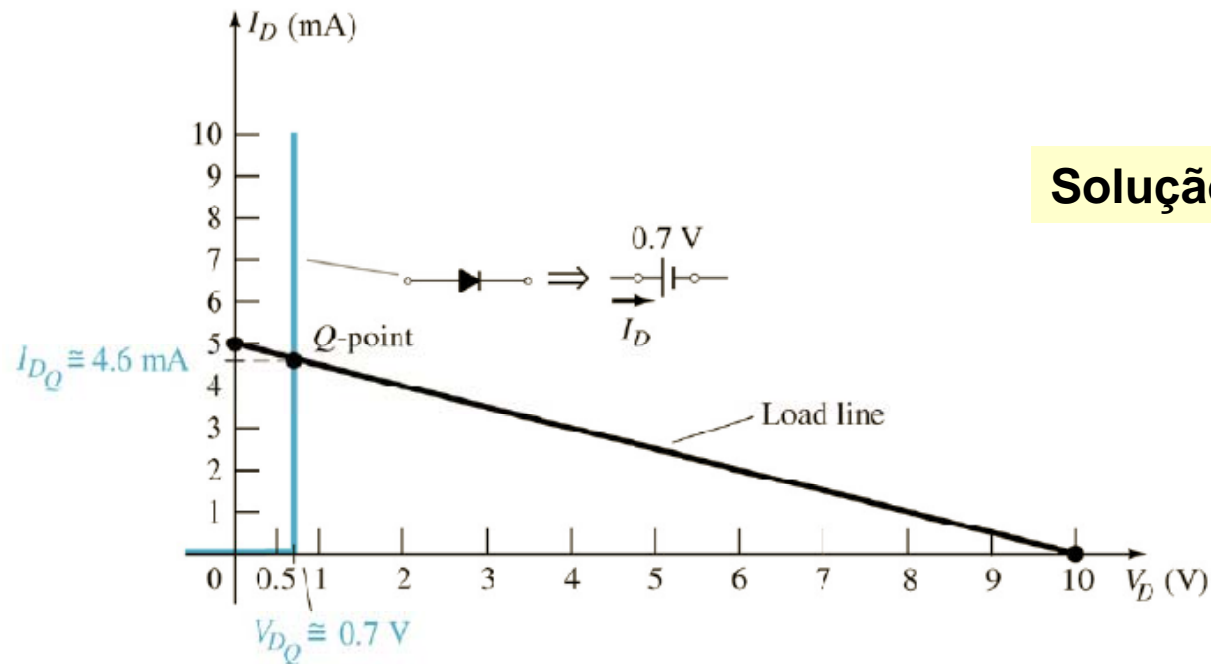


# Análise por reta de carga

Exemplo 2.2:

Para a configuração em série do diodo da figura a seguir, empregando a curva característica do diodo, determine:

- $V_{DQ}$  e  $I_{DQ}$ ;
- $V_R$ .



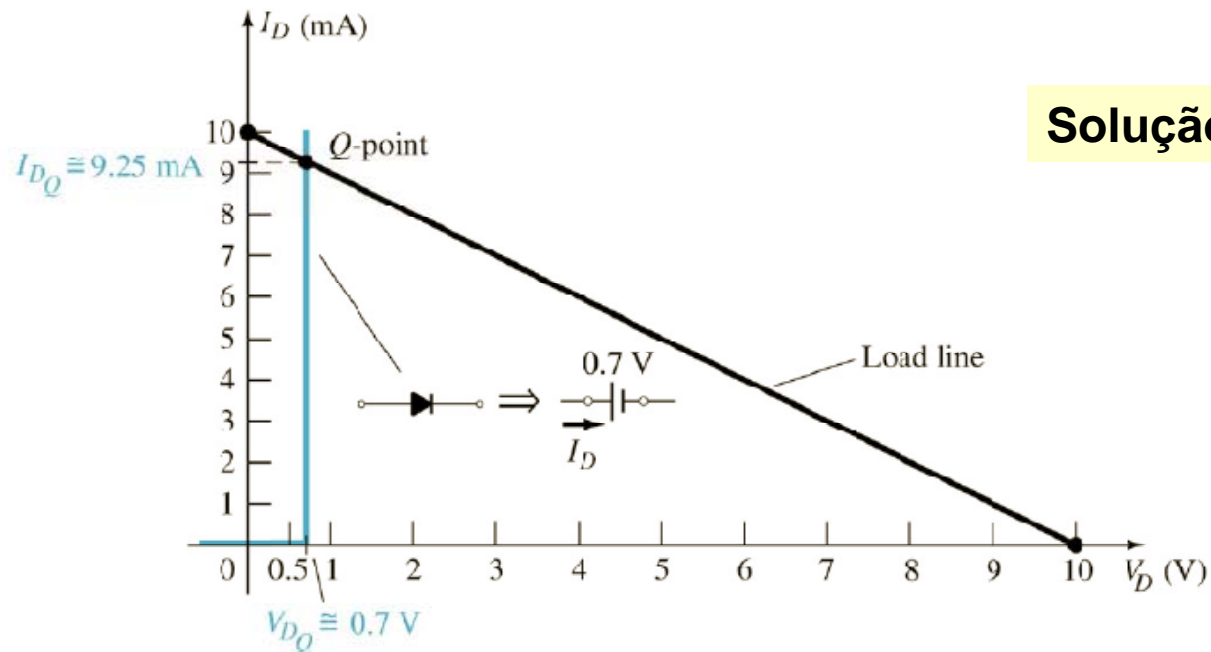
**Solução!**

# Análise por reta de carga

Exemplo 2.3:

Para a configuração em série do diodo da figura a seguir, empregando a curva característica do diodo e considerando o modelo de queda de tensão constante, determine:

- $V_{DQ}$  e  $I_{DQ}$ ;
- $V_R$ .



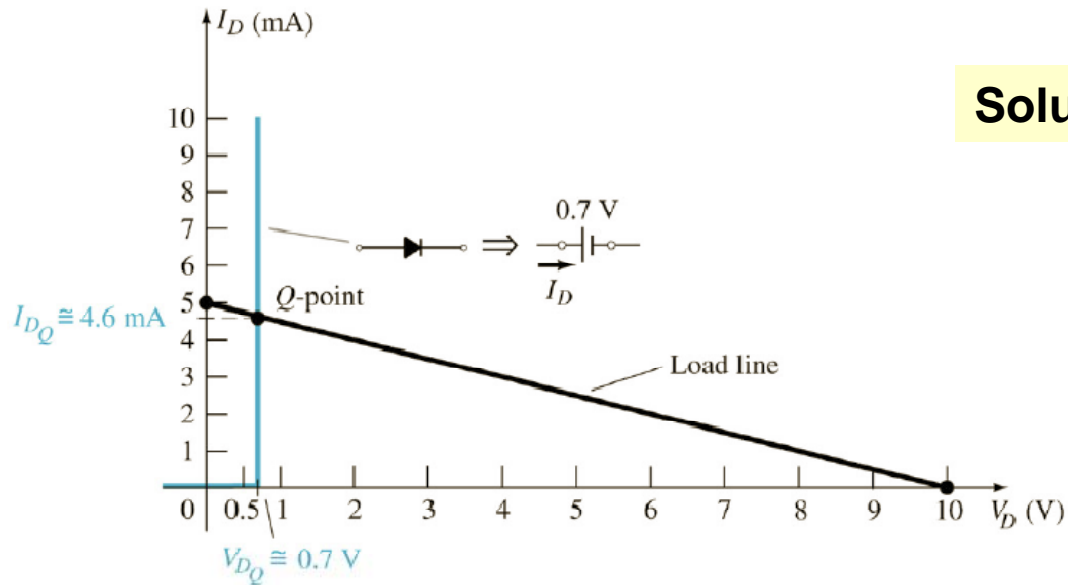
**Solução!**

# Análise por reta de carga

Exemplo 2.4:

Para a configuração em série do diodo da figura a seguir, empregando a curva característica do diodo e considerando o modelo de queda de tensão constante e o resistor sendo de  $2\text{ k}\Omega$ , determine:

- $V_{DQ}$  e  $I_{DQ}$ ;
- $V_R$ .



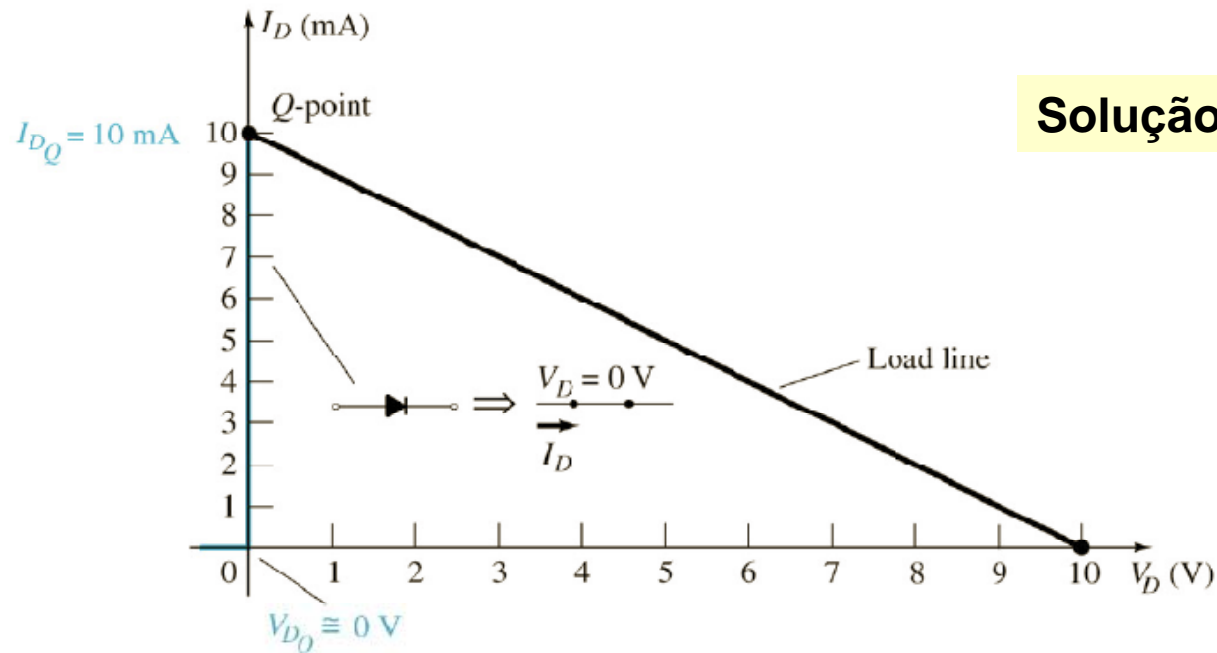
**Solução!**

# Análise por reta de carga

Exemplo 2.5:

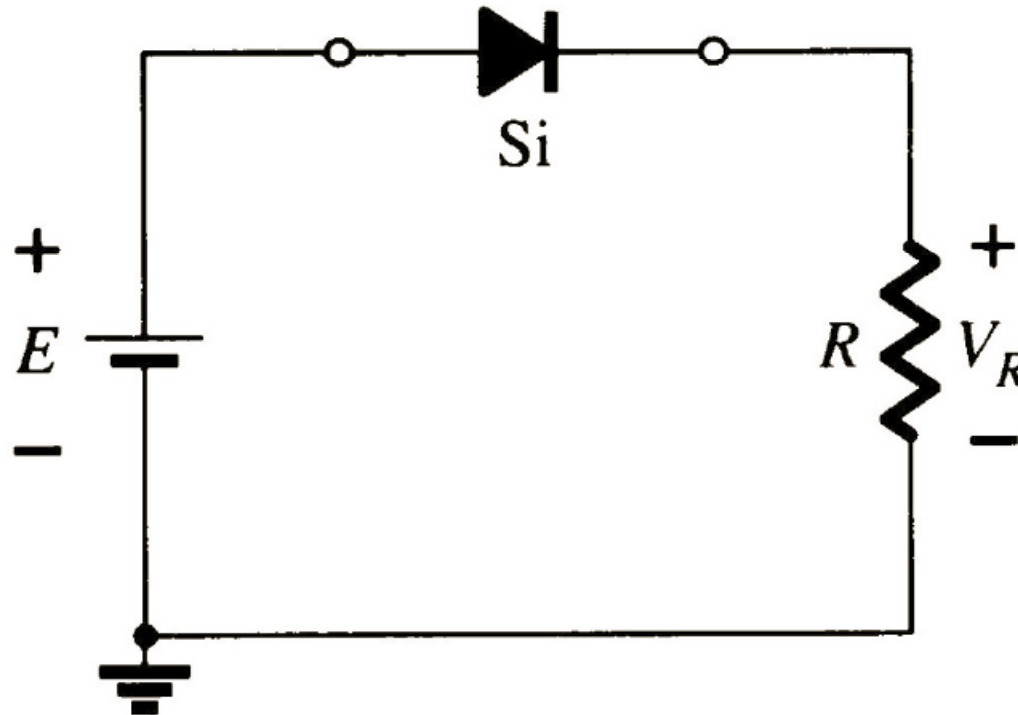
Para a configuração em série do diodo da figura a seguir, empregando a curva característica do diodo e considerando o modelo ideal para o diodo, determine:

- $V_{DQ}$  e  $I_{DQ}$ ;
- $V_R$ .



**Solução!**

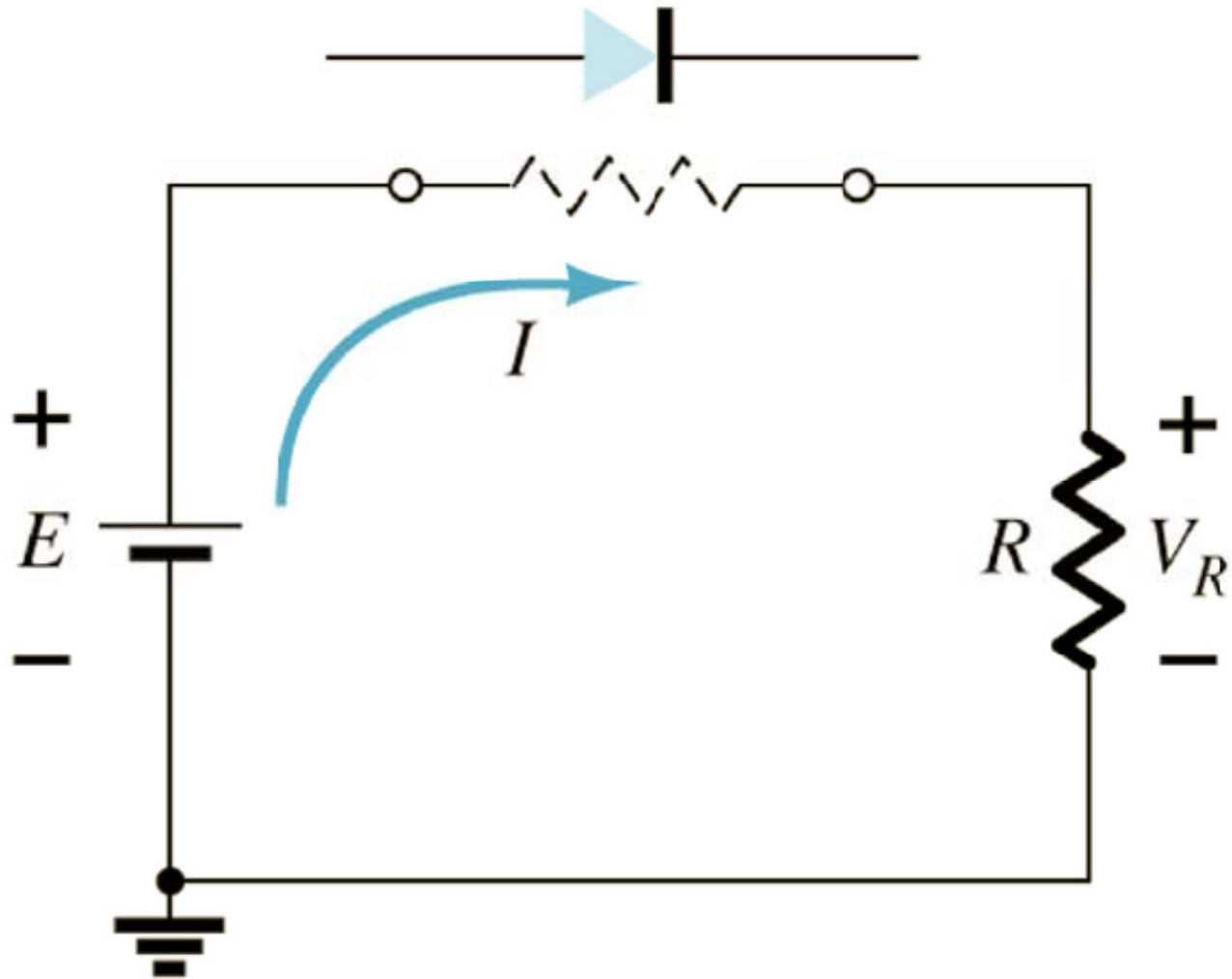
# Circuitos série de diodos



Em geral, um diodo está no estado ligado (ON) se a corrente estabelecida pelas fontes é tal que o seu sentido coincide com o da seta do símbolo do diodo.

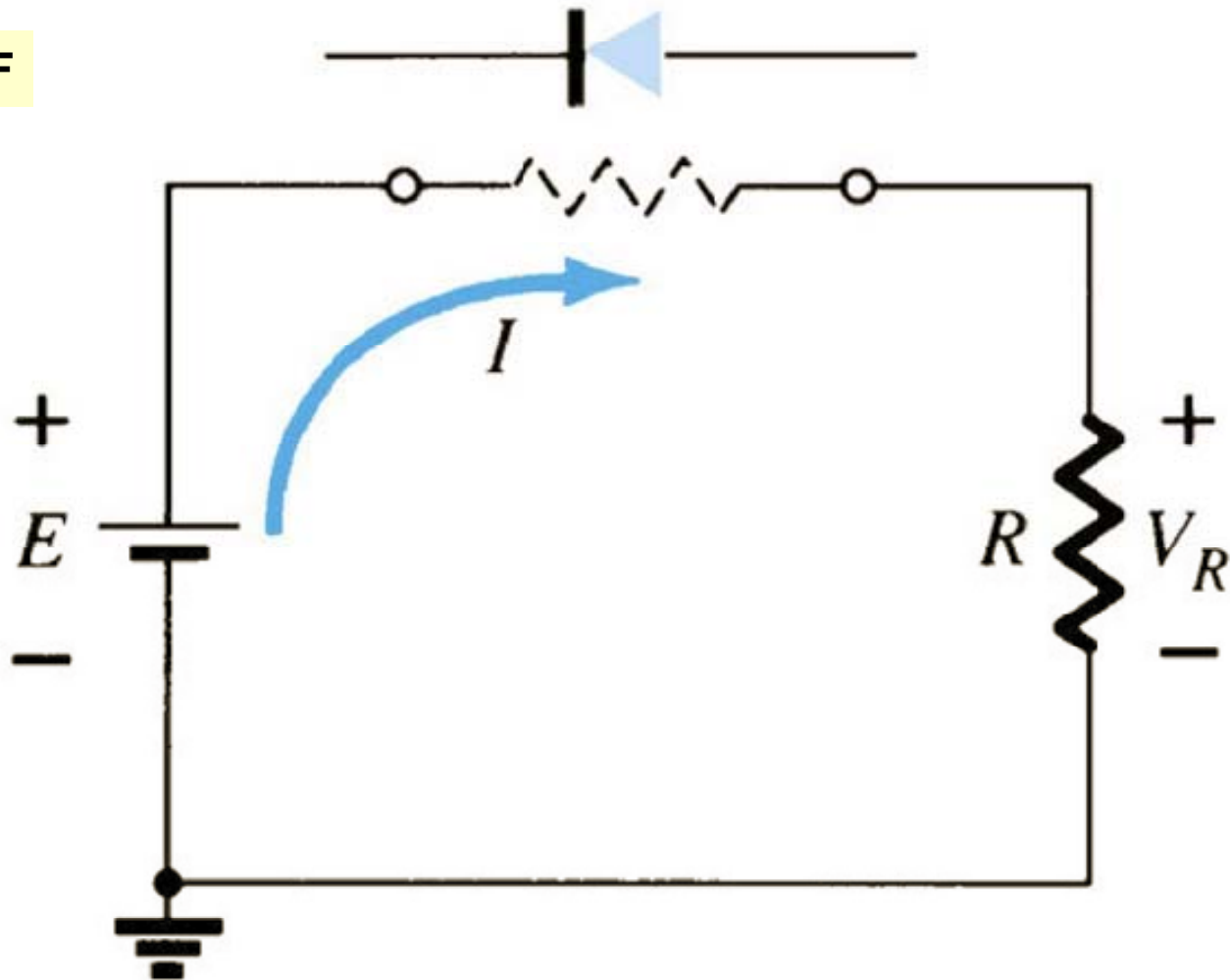
# Circuitos série de diodos

Diodo ON

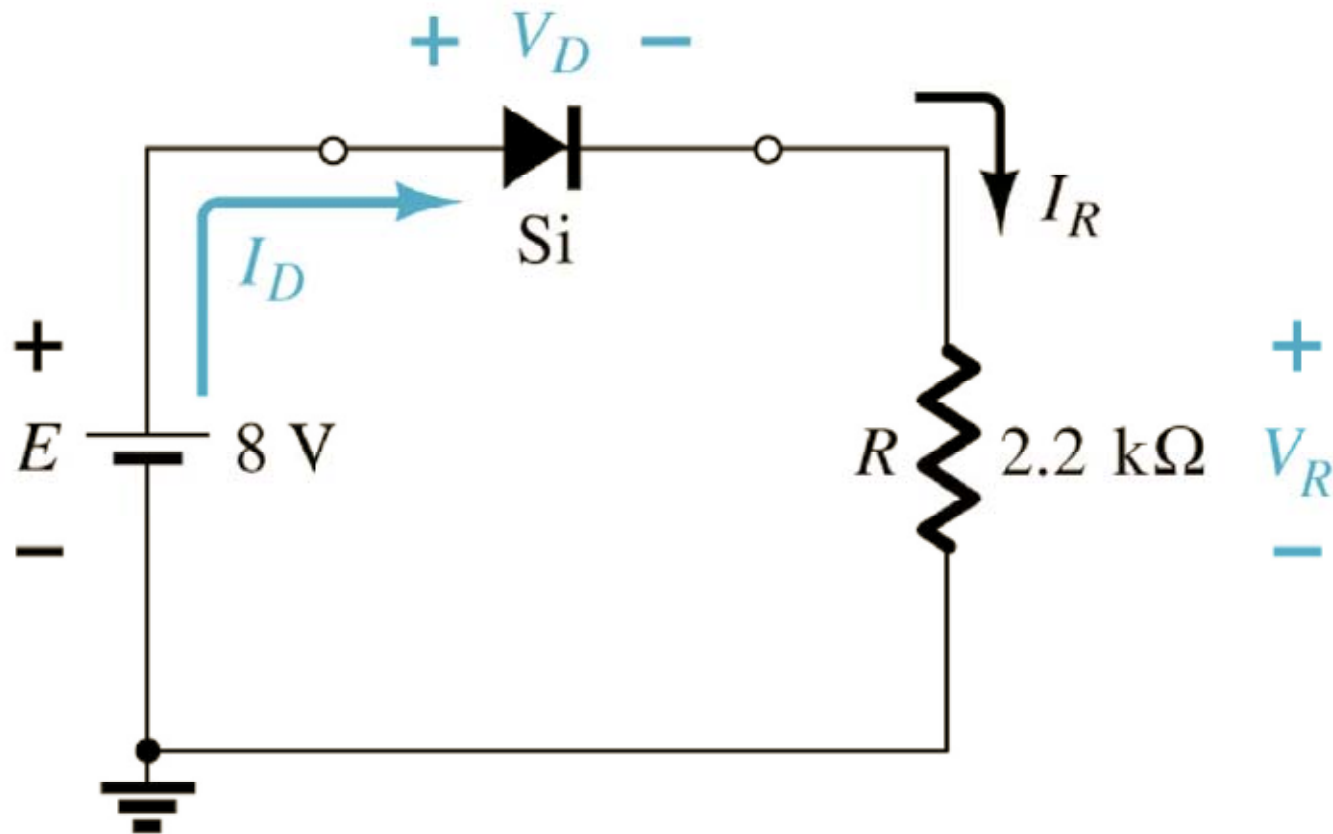


# Circuitos série de diodos

Diodo OFF



# Circuitos série de diodos



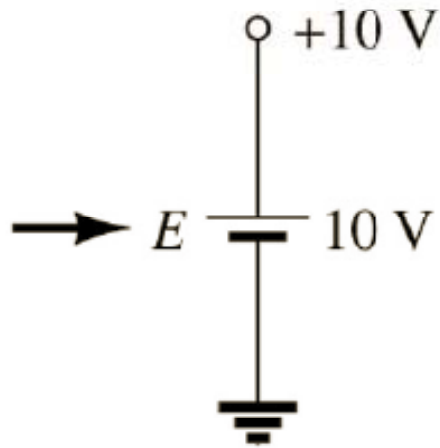
a) Diodo está ON ou OFF?

b) Determine  $V_D$ ,  $V_R$  e  $I_D$ .

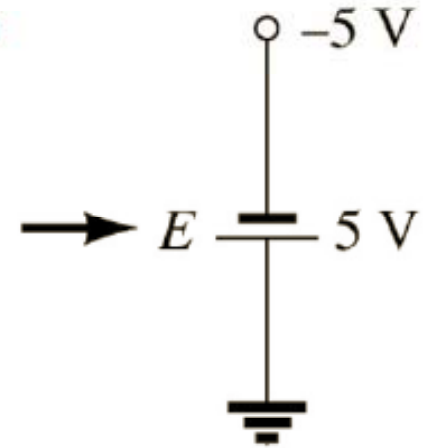
# Circuitos série de diodos

Importante: notação de fontes.

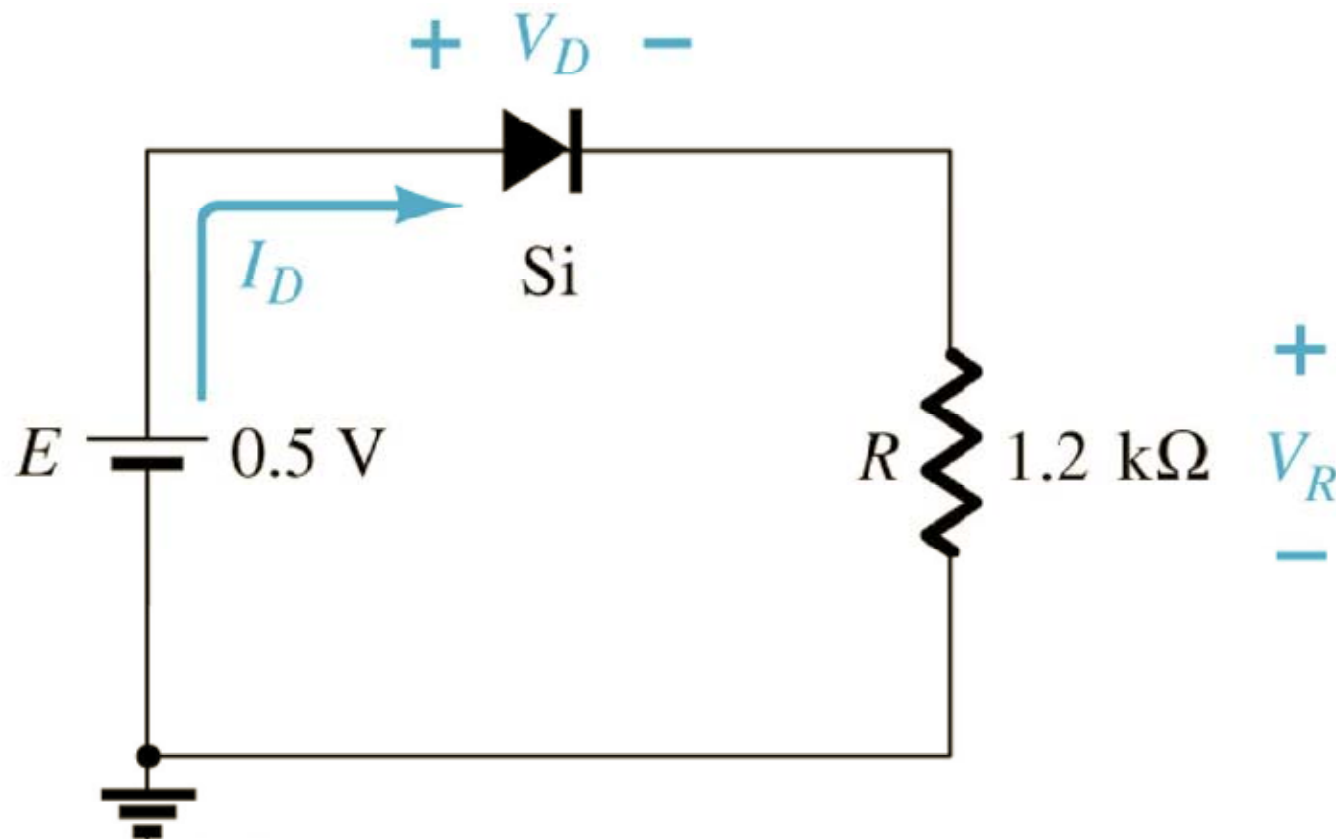
$$E = +10 \text{ V} \circ$$



$$E = -5 \text{ V} \circ$$



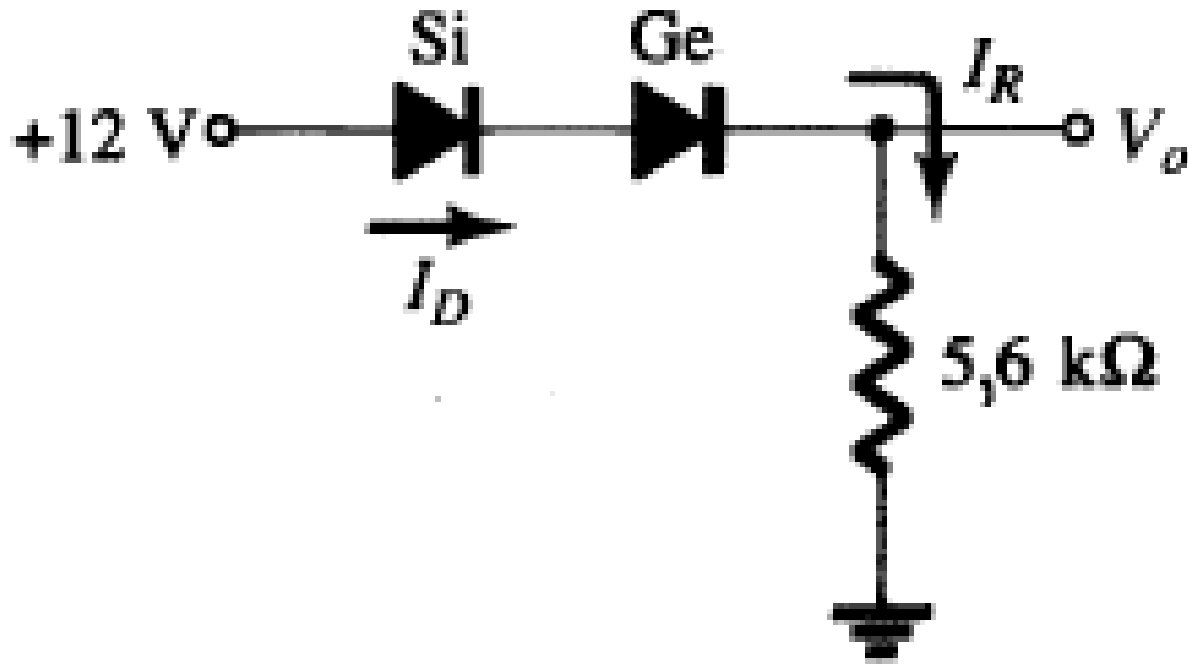
# Circuitos série de diodos



a) Diodo está ON ou OFF?

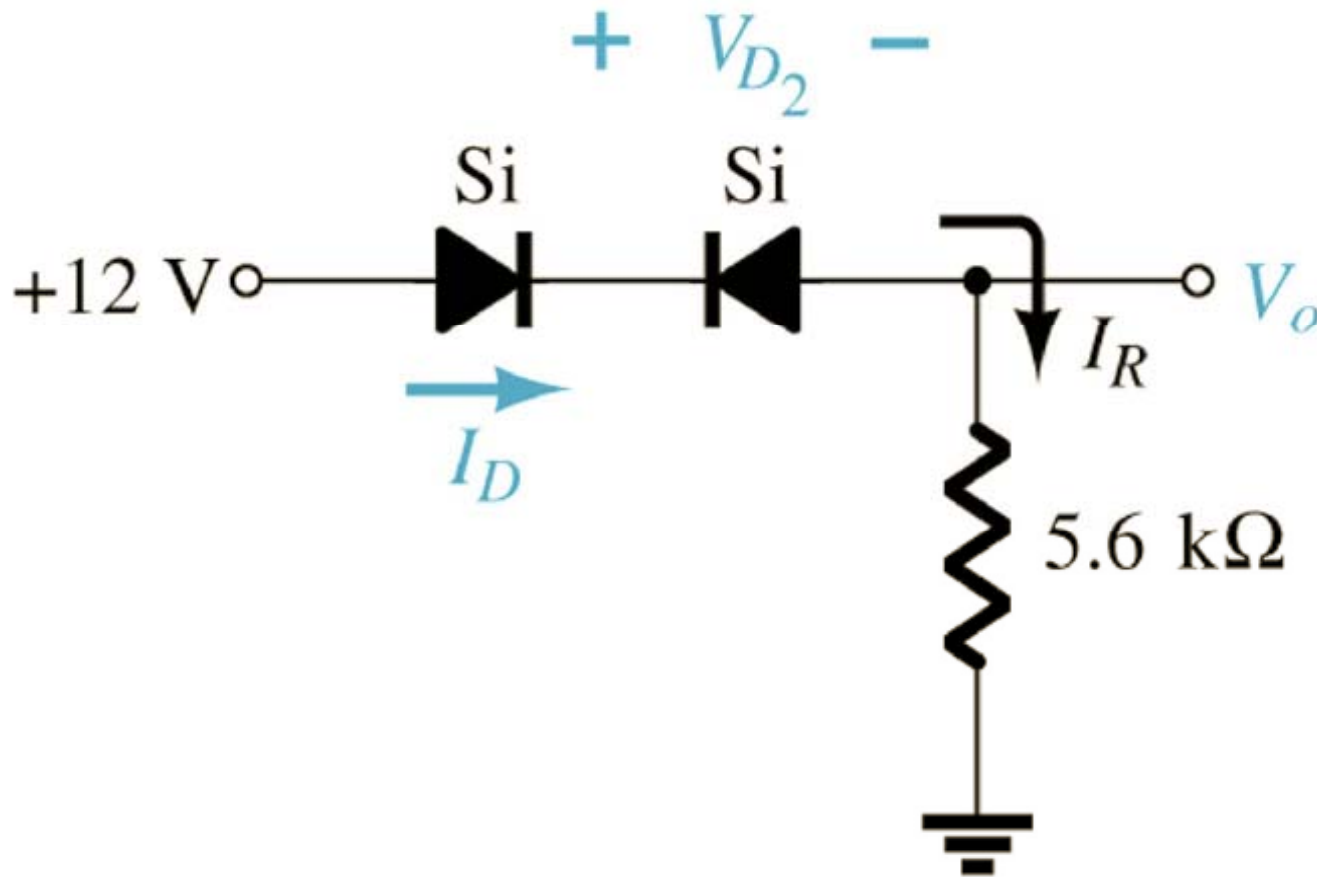
b) Determine  $V_D$ ,  $V_R$  e  $I_D$ .

# Circuitos série de diodos



- Quem está conduzindo (ON) e quem está bloqueado (OFF)?
- Determine  $V_o$ ,  $I_R$  e  $I_o$ .

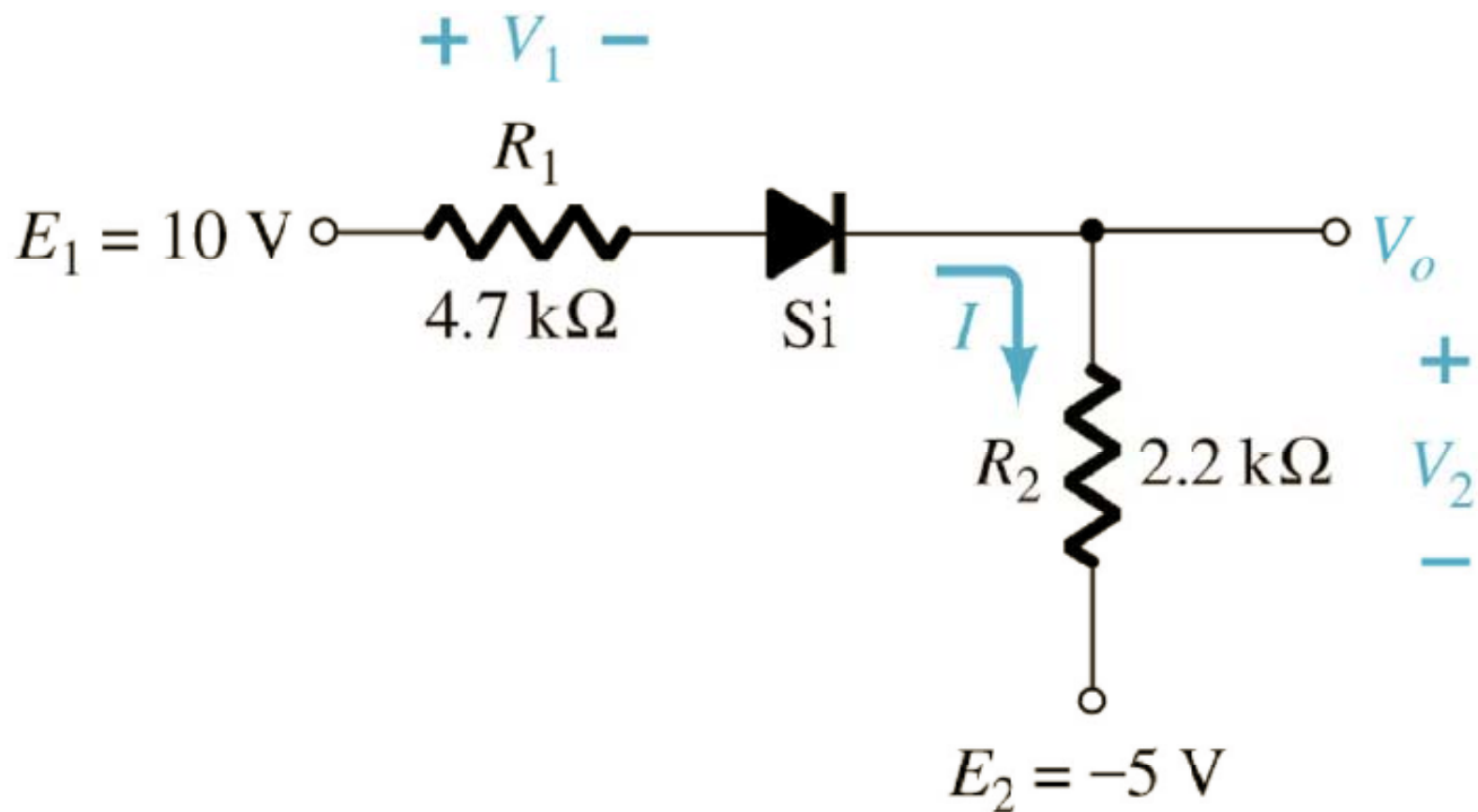
# Circuitos série de diodos



a) Quem está conduzindo (ON) e quem está bloqueado (OFF)?

b) Determine  $V_o$ ,  $I_R$  e  $V_{D2}$ .

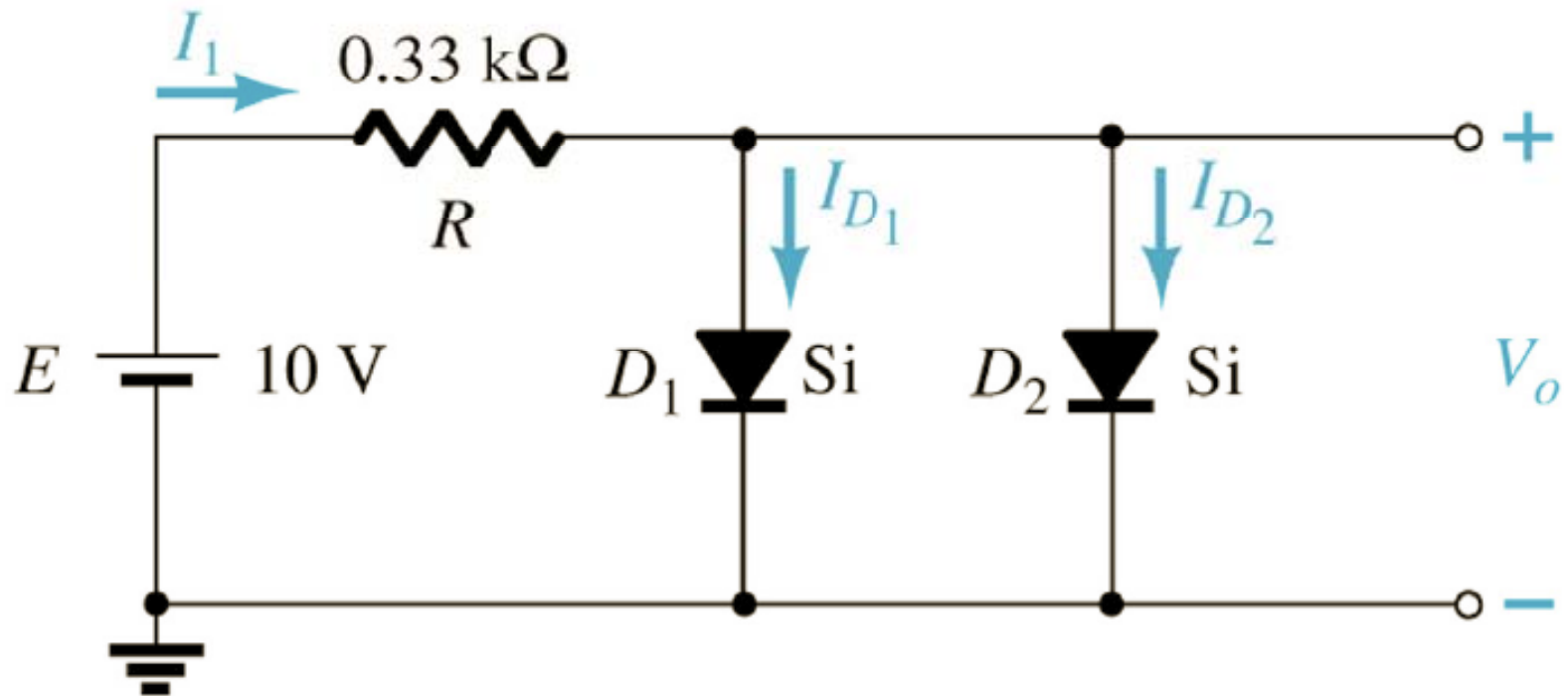
# Circuitos série de diodos



a) Diodo está ON ou OFF?

b) Determine  $V_1$ ,  $V_2$  e  $I$ .

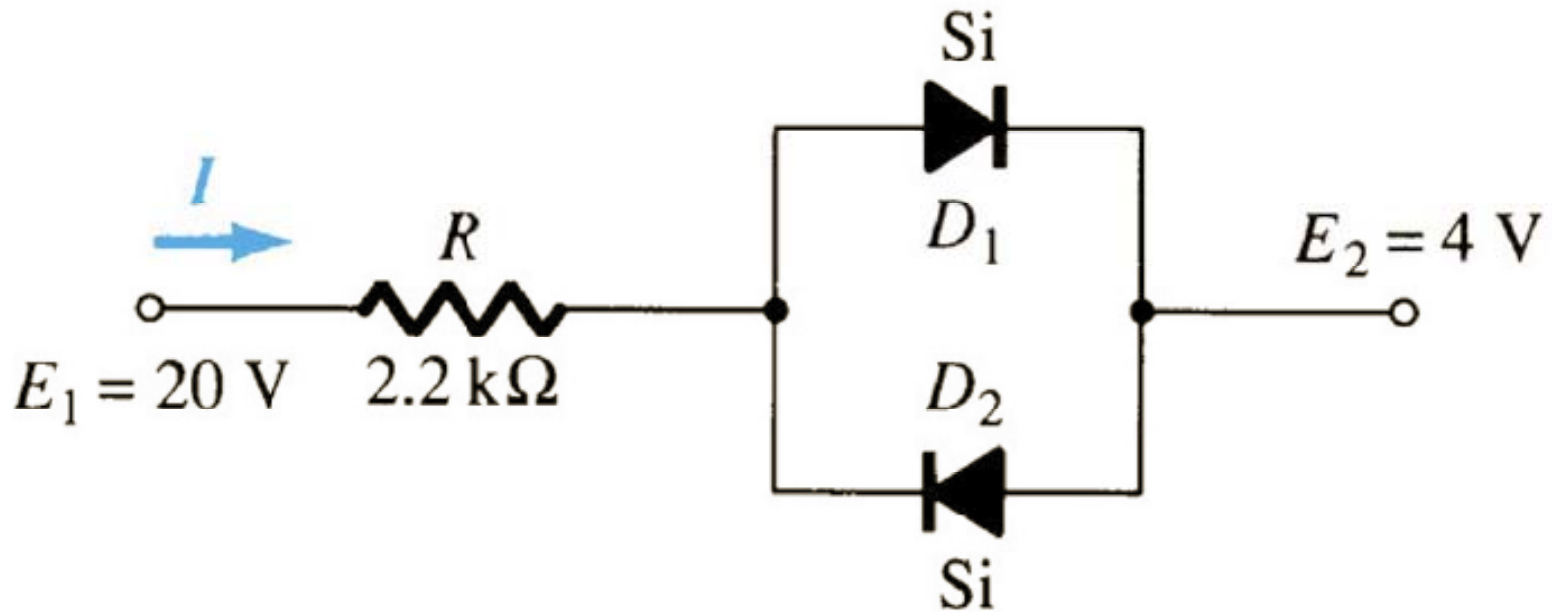
# Circuitos paralelo de diodos



a) Quem está conduzindo (ON) e quem está bloqueado (OFF)?

b) Determine  $V_o$ ,  $I_1$ ,  $I_{D1}$  e  $I_{D2}$ .

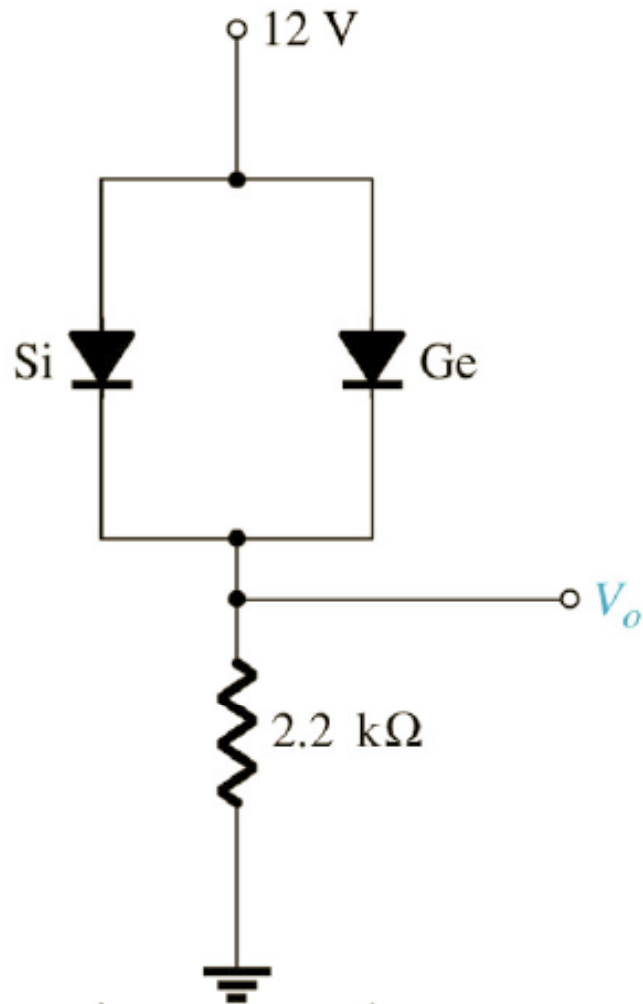
# Circuitos paralelo de diodos



a) Quem está conduzindo (ON) e quem está bloqueado (OFF)?

b) Determine  $V_o$ ,  $I_1$ ,  $I_{D1}$  e  $I_{D2}$ .

# Circuitos paralelo de diodos

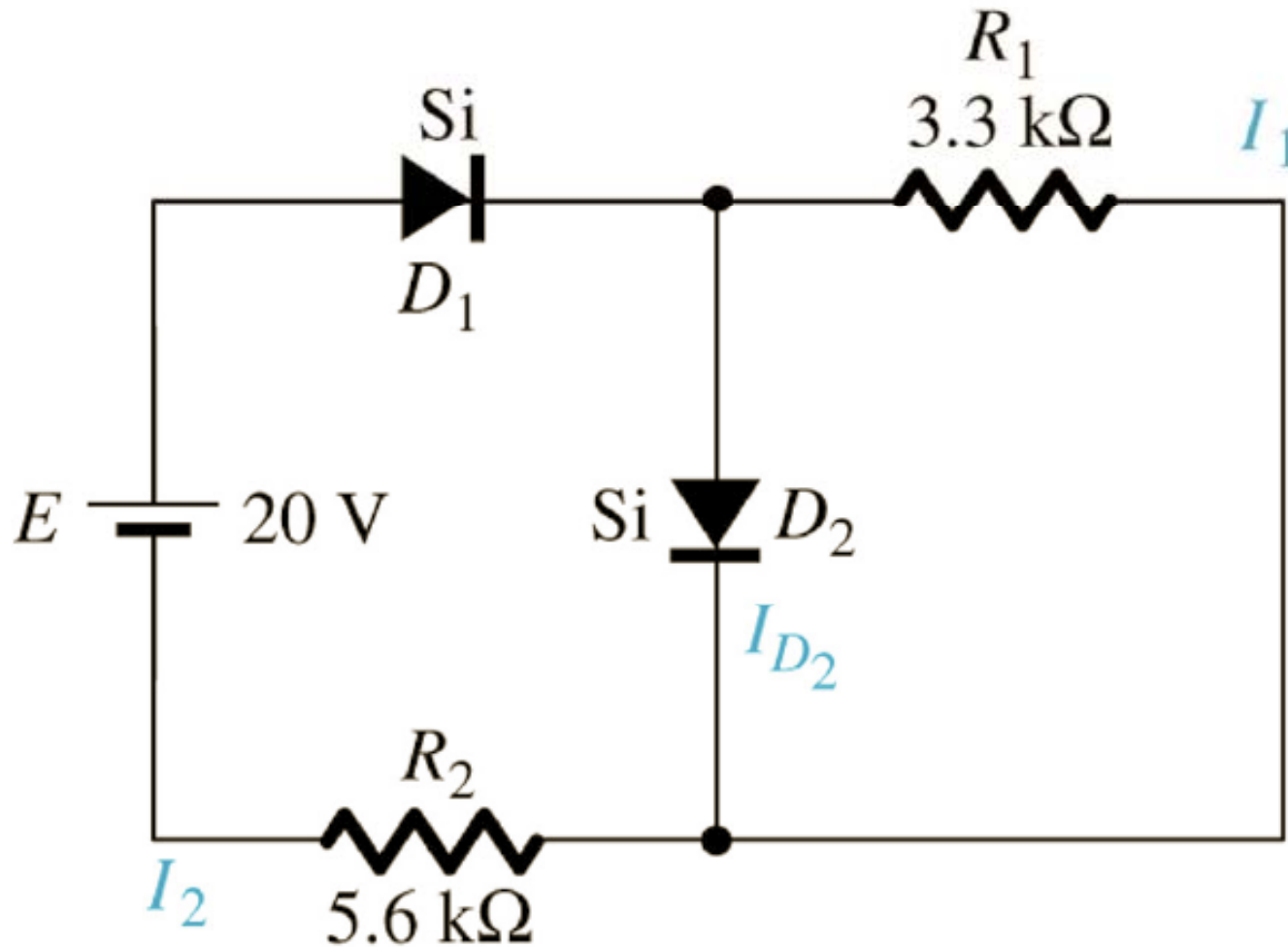


a) Quem está conduzindo (ON) e quem está bloqueado (OFF)?

b) Determine  $V_o$ ,  $I_1$ ,  $I_{D1}$  e  $I_{D2}$ .

# Circuitos paralelo de diodos

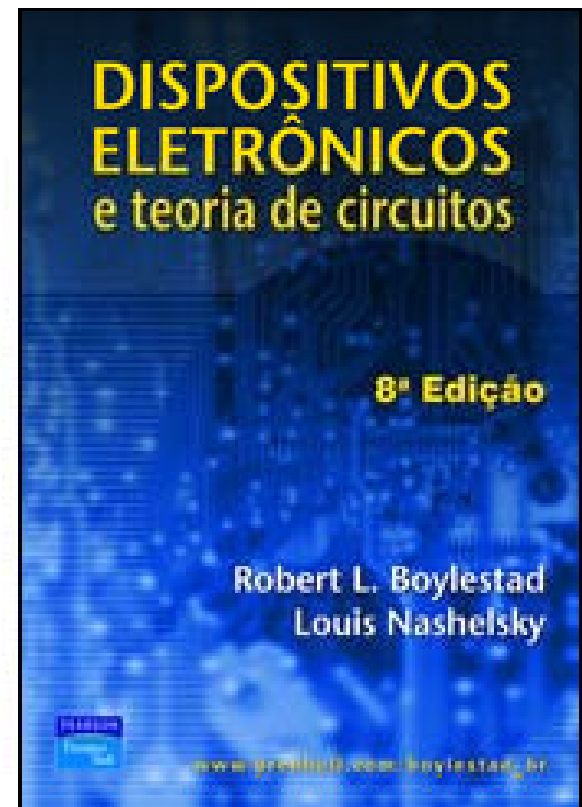
Exemplo 2.15: Determinar as correntes  $I_1$ ,  $I_2$  e  $I_{D2}$ .



# Na próxima aula

## Seqüência de conteúdos:

1. Aplicações de diodos – Parte 2.



[www.cefetsc.edu.br/~petry](http://www.cefetsc.edu.br/~petry)