

CENTRO FEDERAL DE EDUCAÇÃO TECNOLÓGICA DE SANTA CATARINA
DEPARTAMENTO ACADÊMICO DE ELETRÔNICA
Retificadores (ENG - 20301)

AULA LAB 07
CIRCUITOS RETIFICADORES COM FILTROS CAPACITIVOS E
REGULADORES DE TENSÃO

1 INTRODUÇÃO

Os circuitos retificadores foram estudados em aulas teóricas e neste momento pretende-se consolidar os conhecimentos adquiridos, bem como adquirir novos conhecimentos a respeito destes circuitos, montando e ensaiando os mesmos numa aula de laboratório.

Nesta aula serão montados os mesmos circuitos estudados, e será adicionado ao retificador o filtro capacitivo, visando diminuir a ondulação da tensão na saída do circuito. Além disso, também serão usados os reguladores de tensão integrados.

Os objetivos desta aula são:

- Verificar o funcionamento dos retificadores usando osciloscópio;
- Implementar filtros capacitivos nos retificadores montados e verificar seu funcionamento com a presença destes elementos.
- Identificar os reguladores de tensão;
- Verificar o funcionamento dos reguladores lineares para tensão de entrada variável;
- Verificar o funcionamento dos reguladores de tensão numa fonte de tensão completa.

2 RETIFICADOR DE MEIA ONDA

Monte o circuito do retificador de meia onda mostrado na figura 1, inicialmente sem capacitor, anotando os valores na tabela 1.

Em seguida adicione um capacitor eletrolítico de 1000 μF na saída do retificador, conforme mostrado na figura 2. Anote os valores solicitados na tabela 1.

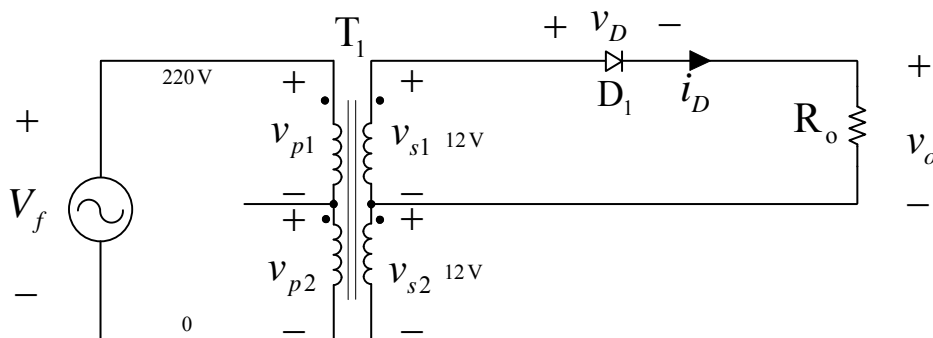


Figura 1 – Circuito retificador de meia onda sem capacitor de filtro.

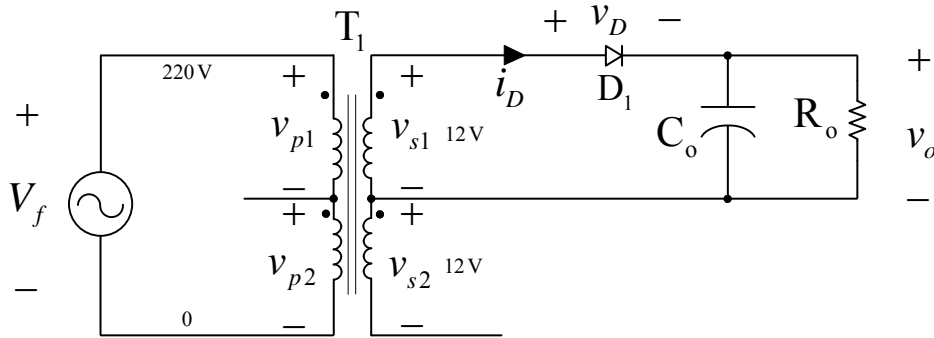
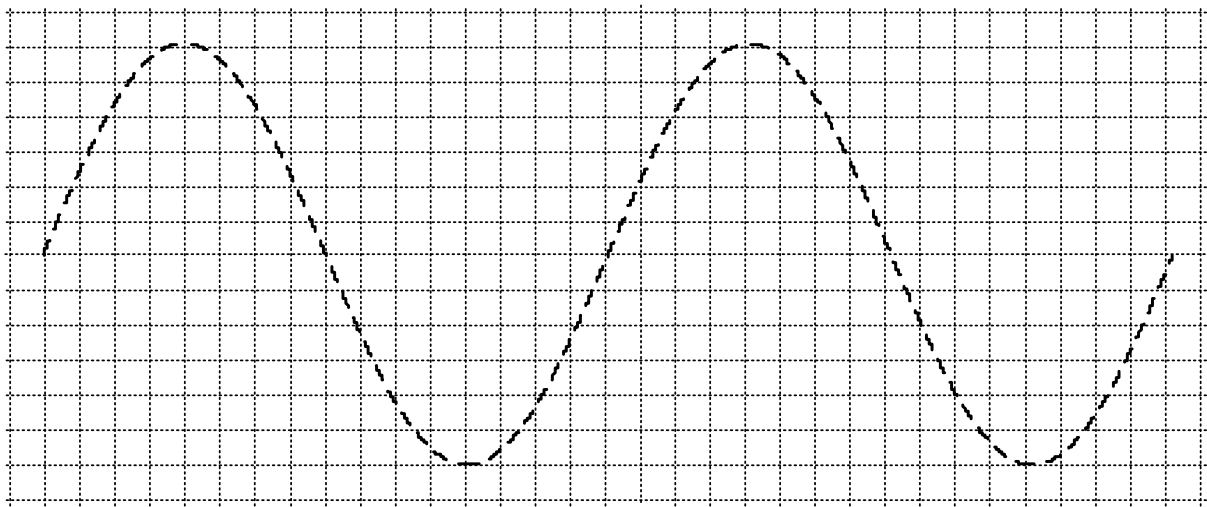


Figura 2 – Circuito retificador de meia onda com capacitor de filtro.

Esboce a forma de onda da tensão de saída do retificador sem e com capacitor eletrolítico.



Formas de onda observadas no osciloscópio.

Tabela 1 – Circuito retificador de meia onda.

Elemento	Grandeza	Sem capacitor	Com capacitor de 1000 μ F
Secundário 1	Tensão de pico		
	Tensão eficaz		
Carga	Tensão média		
	Ondulação (<i>ripple</i>)		
Características da carga utilizada			
Resistência do resistor		Potência do resistor	
270 Ω		5 W	

3 CIRCUITO RETIFICADOR DE ONDA COMPLETA EM PONTE

A seguir monte o circuito retificador de onda completa em ponte usando transformador, conforme mostrado nas figuras 3 e 4.

Anote os valores medidos na tabela 2.

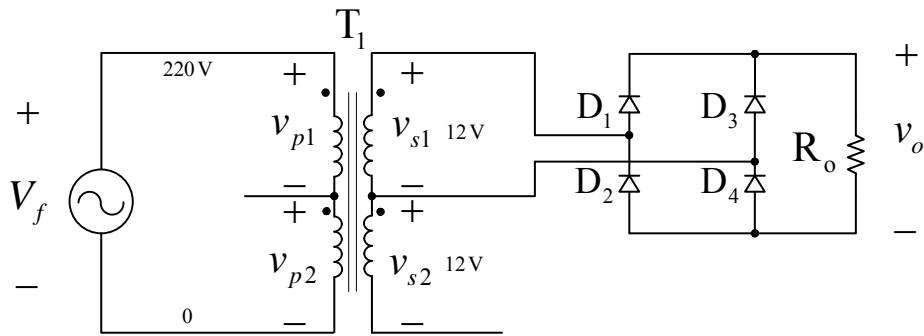


Figura 3 – Circuito retificador de onda completa em ponte sem capacitor de filtro.

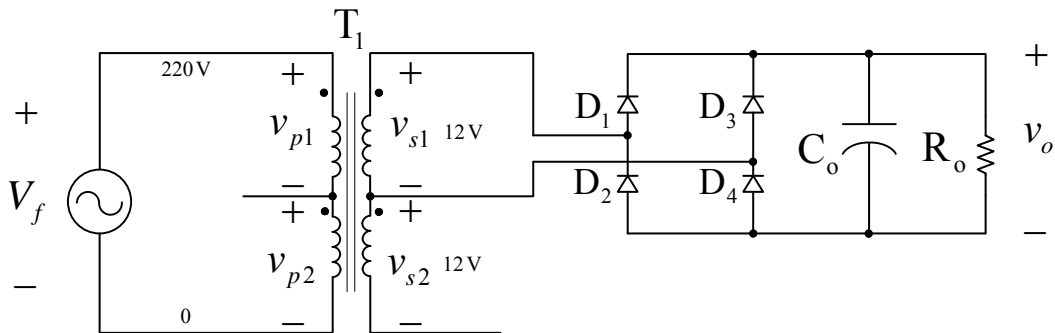
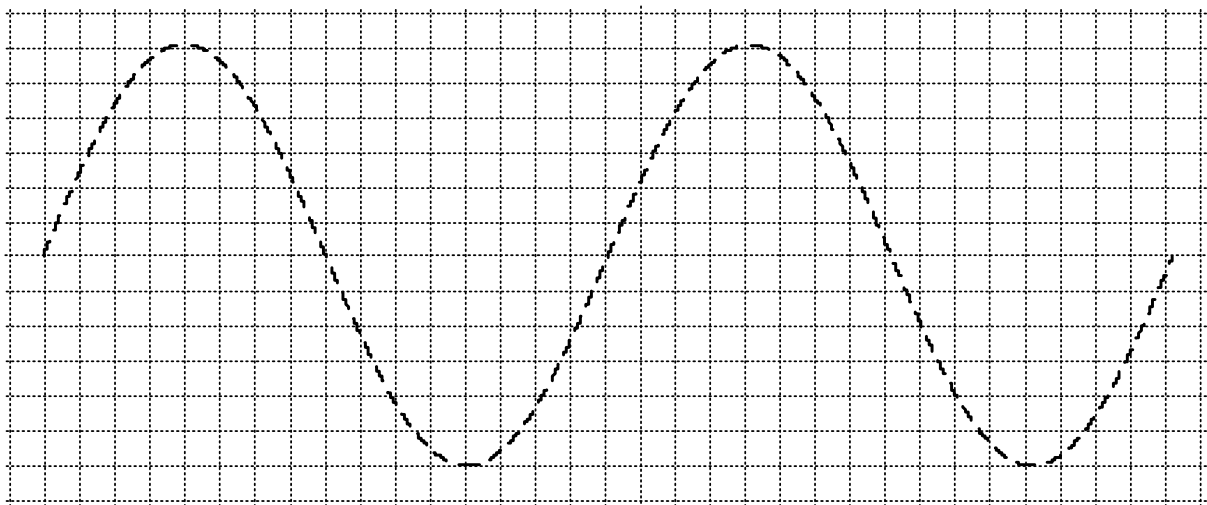


Figura 4 – Circuito retificador de onda completa em ponte com capacitor de filtro.

Tabela 2 – Circuito retificador de onda completa em ponte com transformador.

Elemento	Grandeza	Sem capacitor	Com capacitor de 1000 μF
Secundário 1	Tensão de pico		
	Tensão eficaz		
Carga	Tensão média		
	Ondulação (<i>ripple</i>)		
Características da carga utilizada			
Resistência do resistor		Potência do resistor	
270 Ω		5 W	

Esboce as formas de onda da tensão na entrada do retificador (fonte) e após os diodos, ou seja, na carga.



Formas de onda observadas no osciloscópio.

Ao circuito montado na figura 4 adicione um regulador de tensão, conforme mostrado na figura 5. Observe as formas de onda da tensão v_c e da tensão v_o no osciloscópio e esboce as mesmas na figura abaixo. Anote os valores medidos na tabela 3.

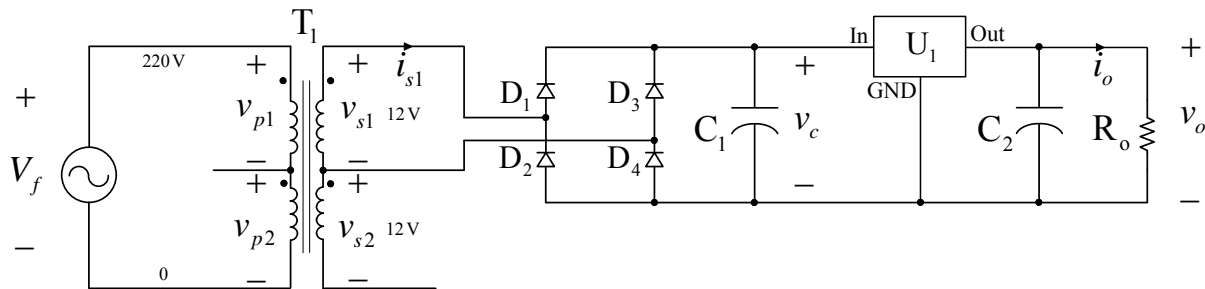
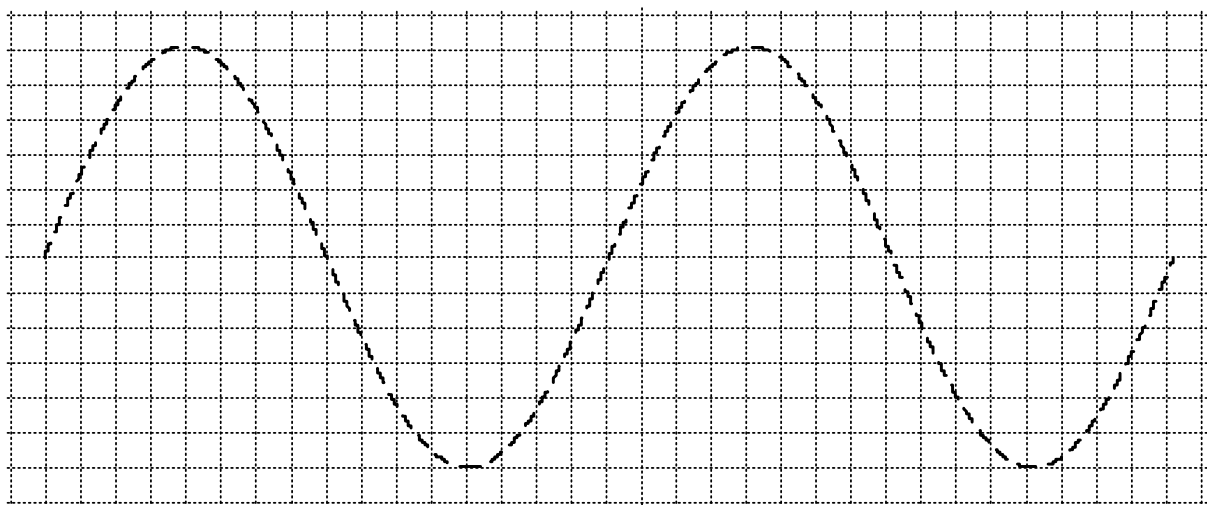


Figura 5 – Circuito retificador de onda completa em ponte com capacitor de filtro e regulador de tensão.

Identificação	Componente	Valor
T ₁	Transformador	220 V para 12+12 V x 800 mA
D ₁ a D ₄	Diodos	1N4007
C ₁	Capacitor eletrolítico	1000 μF
C ₂	Capacitor eletrolítico	1 μF
U ₁	Regulador linear	LM7812 ou LM7805
R _o	Resistor de carga	270 Ω x 5 W

Tabela 3 – Circuito retificador de onda completa em ponte com transformador.

Elemento	Grandeza	Valores medidos
Secundário 1	Tensão de pico	
	Tensão eficaz	
Sobre o capacitor C _o	Tensão máxima	
	Tensão média	
	Ondulação (ripple)	
Na carga (v _o)	Tensão máxima	
	Tensão média	
	Ondulação (ripple)	



Formas de onda observadas no osciloscópio.