

CENTRO FEDERAL DE EDUCAÇÃO TECNOLÓGICA DE SANTA CATARINA
DEPARTAMENTO ACADÊMICO DE ELETRÔNICA
 Retificadores (ENG - 20301)

AULA LAB 03
TRANSFORMADORES E INDUTORES

Equipe

Data: ___/___/____

Nome: _____

Nome: _____

1 IDENTIFICAÇÃO DO TRANSFORMADOR

Tabela 1 – Identificação do transformador.

Enrolamento	Grandeza	Medida
Primário 1 (0 – 110)	Resistência	
Primário 2 (110 - 220)		
Total no primário (0 - 220)		
Secundário 1 (comum – 12)		
Secundário 2 (comum - 12)		
Total no secundário (12 - 12)		

2 REGULAÇÃO DO TRANSFORMADOR

Tabela 2 – Regulação de um transformador.

Enrolamento	Grandeza	Sem carga	Com carga	Regulação
Secundário 1	Tensão de pico			
	Tensão eficaz			
Secundário 2	Tensão de pico			
	Tensão eficaz			
Secundário 1 + Secundário 2	Tensão de pico			
	Tensão eficaz			
Características da carga utilizada				
Resistência do resistor	Potência do resistor	Corrente máxima $I = \sqrt{P/R}$	Maior Corrente obtida (calcular usando $I = V/R$)	
150 Ω	10 W			

3 OBTENÇÃO DOS PARÂMETROS DE UM TRANSFORMADOR

Tabela 3 – Resistência dos enrolamentos do transformador.

Enrolamento	Multímetro 1	Multímetro 2	Média
Primário			
Secundário			

Tabela 4 – Indutância de magnetização do transformador.

Enrolamento	Configuração	Medida na Ponte LCR
Primário (L_{mp})	Secundário aberto	
Secundário (L_{ms})	Primário aberto	

Tabela 5 – Indutância de dispersão do transformador.

Enrolamento	Configuração	Medida na Ponte LCR
Primário (L_{dp})	Secundário em curto	
Secundário (L_{ds})	Primário em curto	

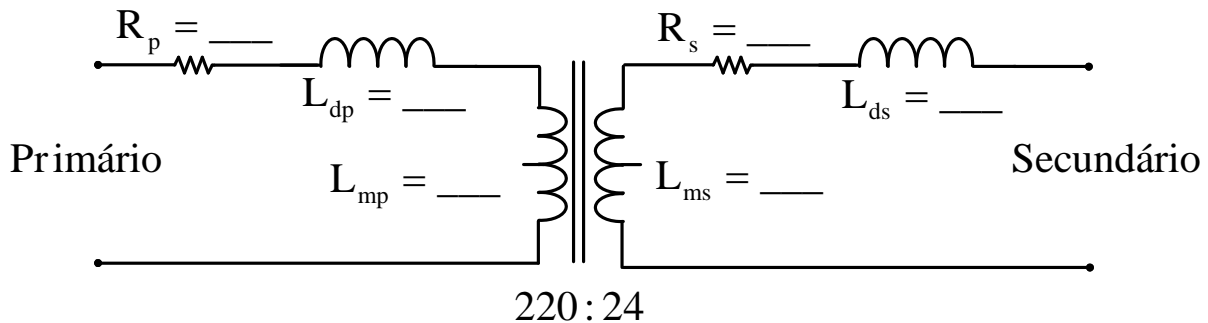


Figura 1 – Modelo simplificado de transformador de baixa frequência.

4 OBTENÇÃO DE MODELO SIMPLIFICADO DE INDUTORES

Tabela 6 – Resistência dos indutores.

Enrolamento	Multímetro 1	Multímetro 2	Média
Indutor de alta frequência			
Indutor de baixa frequência			

Tabela 7 – Indutância dos indutores.

Enrolamento	Medida na Ponte LCR
Indutor de alta frequência	
Indutor de baixa frequência	

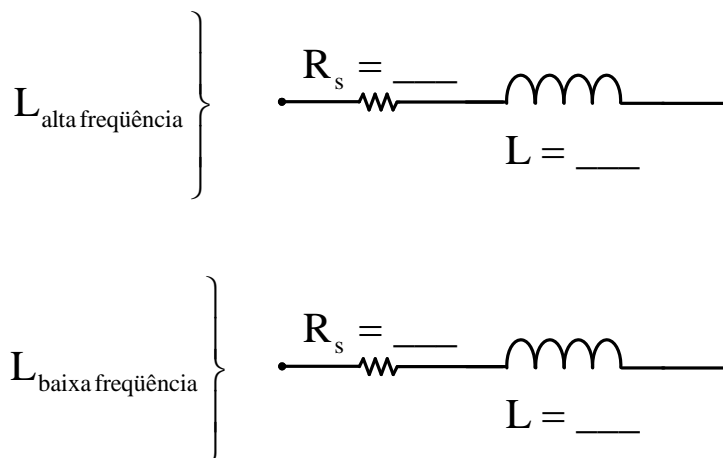


Figura 2 – Modelo simplificado de indutores.

5 QUESTÕES

- a) Comente a respeito dos resultados obtidos no item referente à regulação do transformador.

- b) Para obtenção do modelo do transformador, qual a maior dificuldade encontrada no ensaio?

- c) Para medição das indutâncias e resistências do indutor, qual a maior dificuldade encontrada no ensaio?

- d) Supondo que você disponha de multímetros digitais e de fontes de alimentação de tensão contínua; proponha um ensaio para medir a resistência dos enrolamentos de transformadores e de indutores. Explique o procedimento sugerido.