

AULA LAB 08 CIRCUITOS RETIFICADORES COM FILTROS CAPACITIVOS E REGULADORES DE TENSÃO

1 INTRODUÇÃO

Nesta aula será utilizado o regulador de tensão fixa, positivo e negativo. Estes componentes são muito utilizados na implementação de fontes lineares de baixa potência. A tensão de saída é regulada, independentemente das variações na carga ou na tensão de entrada. Além disso, estes componentes possuem proteção contra sobrecorrente na saída e sobreaquecimento no regulador.

Os objetivos desta aula de laboratório são:

- Identificar os reguladores de tensão;
- Verificar o funcionamento dos reguladores lineares para tensão de entrada variável;
- Verificar o funcionamento dos reguladores de tensão numa fonte simétrica.

2 REGULADOR DE TENSÃO LINEAR OPERANDO COM TENSÃO DE ENTRADA VARIÁVEL

Para verificar o funcionamento do regulador de tensão operando com tensão de entrada variável será montado o circuito da figura 1. Os valores medidos serão anotados na tabela 1.

Em seguida, traçar o gráfico da tensão de saída em função da tensão de entrada, com auxílio da figura 2.

Verifique a partir de que tensão de entrada o circuito regulador começa a estabilizar a tensão de saída.

Para qual tensão de entrada a potência dissipada no regulador linear é maior?

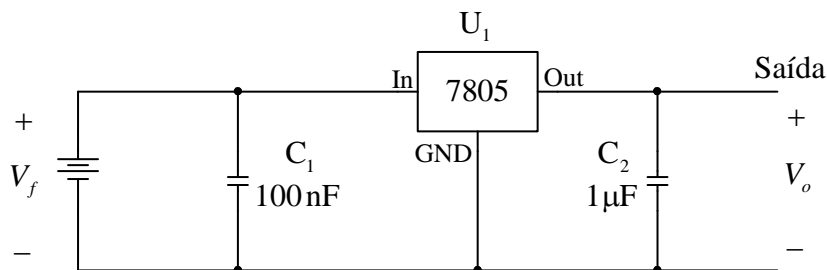


Figura 1 – Circuito do regulador linear.

Tabela 1 – Fonte linear com regulador 7805.

Tensão da fonte (V_f) [V ou mV]	Tensão de saída (V_o) [V ou mV]
0,00	
1,00	
2,00	
3,00	
4,00	
5,00	
5,50	
6,00	
6,50	
7,00	
7,50	
8,00	
8,50	
9,00	
9,50	
10,0	

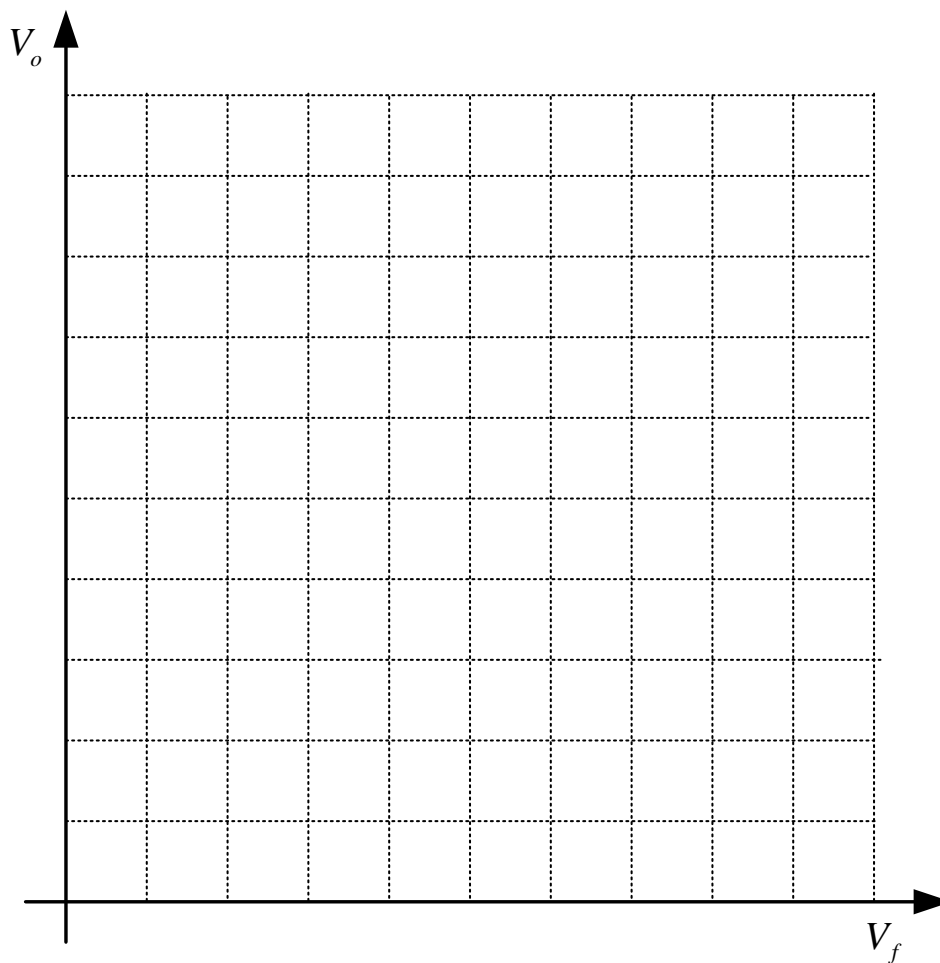


Figura 2 – Gráfico da tensão de saída (V_o) em função da tensão de entrada (V_f).

3 FONTE SIMÉTRICA COM REGULADORES LINEARES

A fonte simétrica é mostrada na figura 3. Monte cuidadosamente o circuito da mesma e anote os valores solicitados na tabela 2.

A lista dos componentes da fonte está mostrada abaixo.

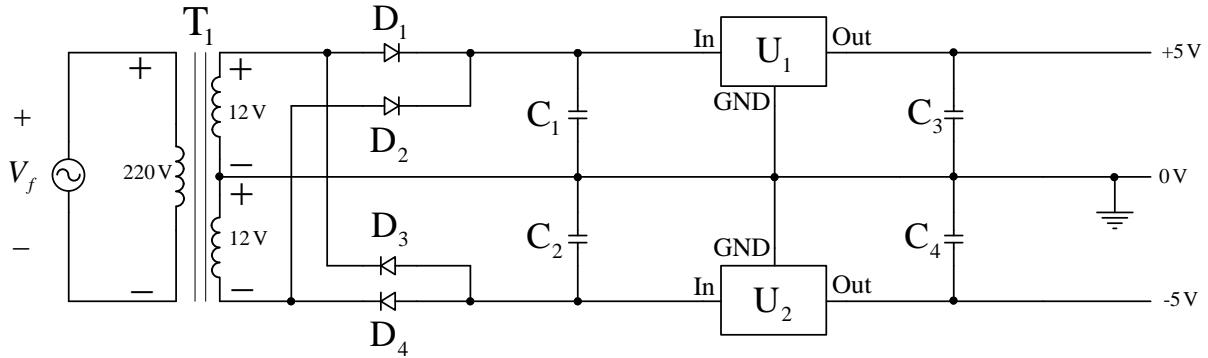


Figura 3 – Circuito da fonte simétrica.

Identificação	Componente	Valor
T ₁	Transformador	220 V para 12+12 V x 800 mA
D ₁ a D ₄	Diodos	1N4007
C ₁ e C ₂	Capacitores eletrolíticos	1000 µF
C ₃ a C ₆	Capacitores eletrolíticos	1 µF
U ₁	Regulador linear	LM7805
U ₂	Regulador linear	LM7905

Tabela 2 – Fonte linear com múltiplas saídas.

Ponto no circuito (em relação ao terra)	Tensão medida [V ou mV]
Capacitor C ₁	
Capacitor C ₂	
Saída de +5 V	
Saída de -5 V	