

CENTRO FEDERAL DE EDUCAÇÃO TECNOLÓGICA DE SANTA CATARINA
DEPARTAMENTO ACADÊMICO DE ELETRÔNICA
CURSO SUPERIOR DE SISTEMAS ELETRÔNICOS
 Retificadores

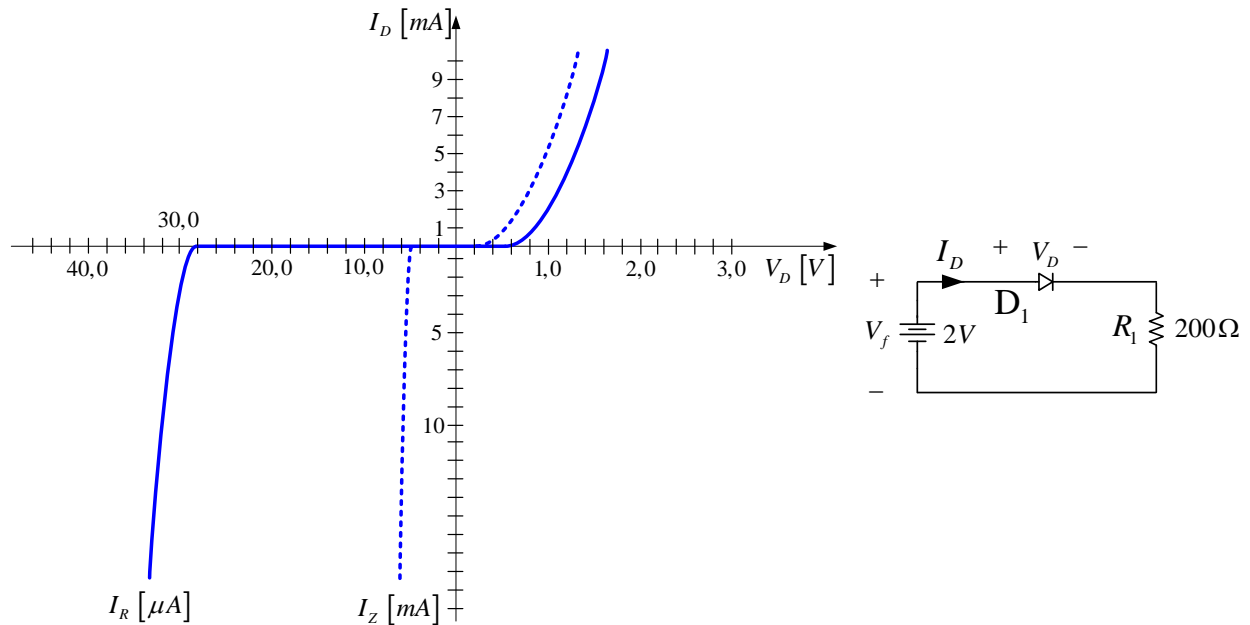
REC 3 – DISP. ELETRÔNICOS DATA: 01/07/2008 (2 HORAS AULA)

Nome: _____

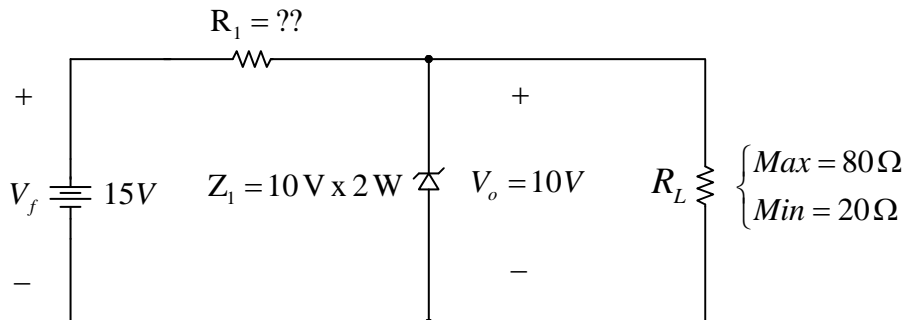
OBS: Prova individual e com consulta ao material.

1) (3 pontos) Considerando as curvas $I_D \times V_D$ da figura a seguir, determine:

- a) Qual a corrente do diodo de traço cheio, quando submetido a uma tensão reversa de 30 V;
- b) Qual a tensão reversa do diodo de traço pontilhado;
- c) Considerando o circuito da figura abaixo e ao lado, determine a corrente e tensão no diodo de traço cheio.

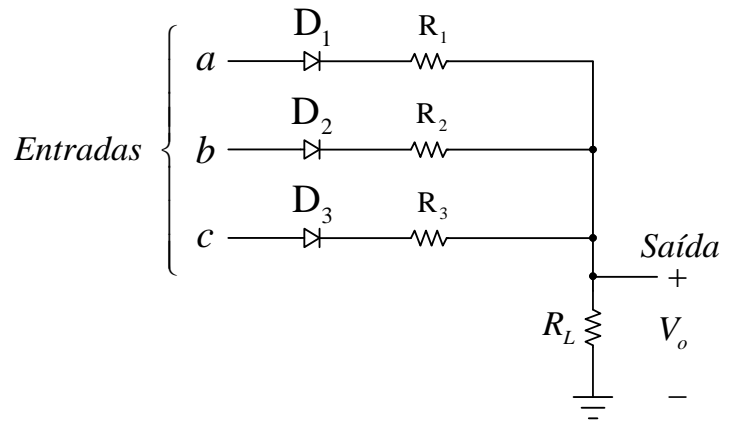


2) (4 pontos) Para o circuito do regulador zener série da figura abaixo, determine a resistência e a potência do resistor R_1 .



3) (3 pontos) Considerando o circuito abaixo, para cada situação apresentada preencha a tabela verdade adequadamente:

- a) Circuito em funcionamento normal;
- b) Diodo D_2 em curto circuito;
- c) Diodos D_1 e D_2 abertos.



Questão a)			
A	B	C	Saída
0	0	0	
0	0	1	
0	1	0	
0	1	1	
1	0	0	
1	0	1	
1	1	0	
1	1	1	

Questão b)			
A	B	C	Saída
0	0	0	
0	0	1	
0	1	0	
0	1	1	
1	0	0	
1	0	1	
1	1	0	
1	1	1	

Questão c)			
A	B	C	Saída
0	0	0	
0	0	1	
0	1	0	
0	1	1	
1	0	0	
1	0	1	
1	1	0	
1	1	1	