

Retificadores

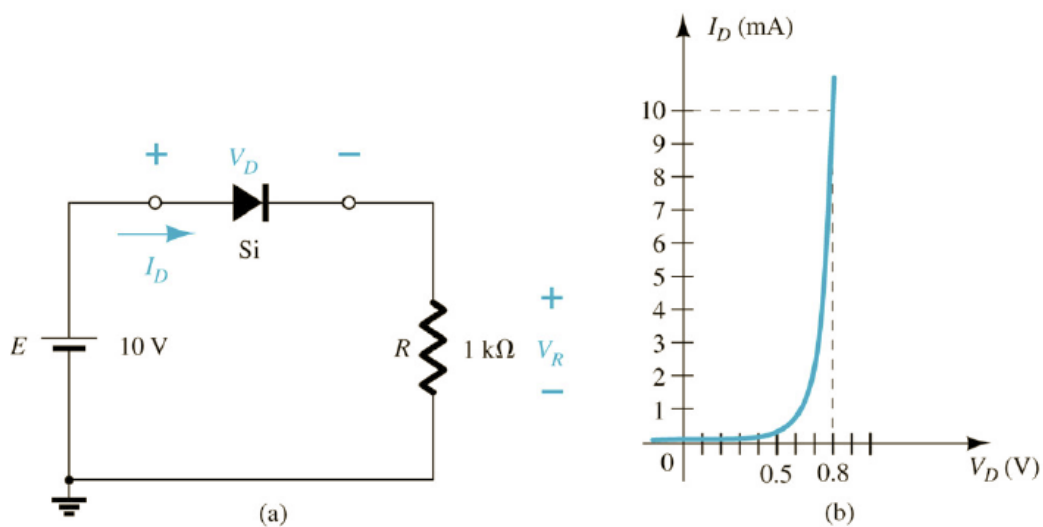
(ENG - 20301)

Aplicações de diodos

Data: ___/___/___

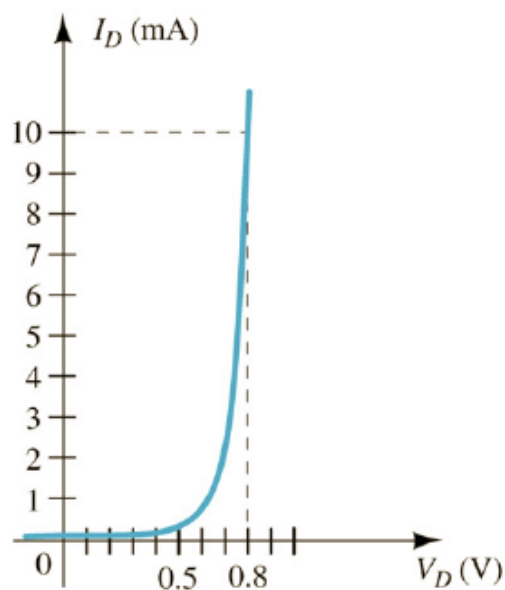
Exemplo 2.1 (Boylestad, Dispositivos Eletrônicos): Para a configuração em série do diodo da figura a abaixo, empregando a curva característica do diodo da figura b, determine:

- a) V_{DQ} e I_{DQ} ;
- b) V_R .



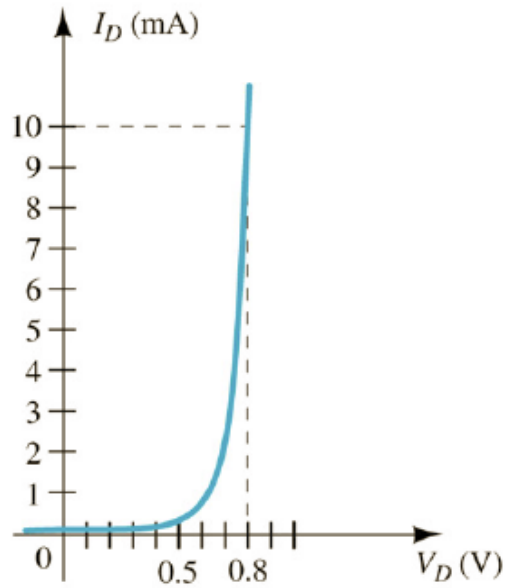
Exemplo 2.2 (Boylestad, Dispositivos Eletrônicos): Repita o problema anterior usando um resistor de $2\text{ k}\Omega$:

- a) V_{DQ} e I_{DQ} ;
- b) V_R .



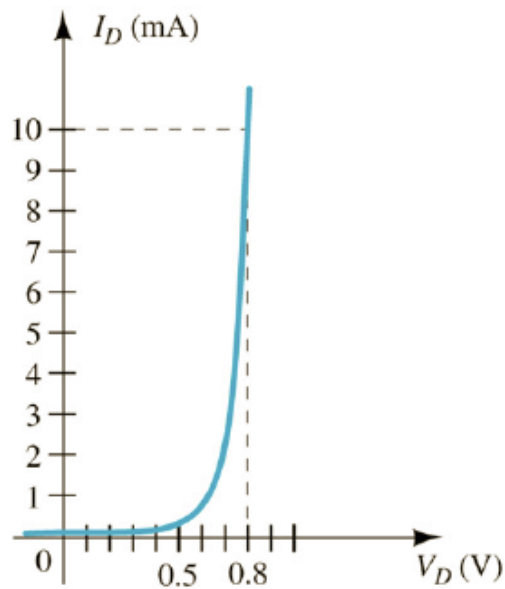
Exemplo 2.3 (Boylestad, Dispositivos Eletrônicos): Repita o exemplo 2.1 considerando o modelo do diodo por queda de tensão constante:

- a) V_{DQ} e I_{DQ} ;
- b) V_R .

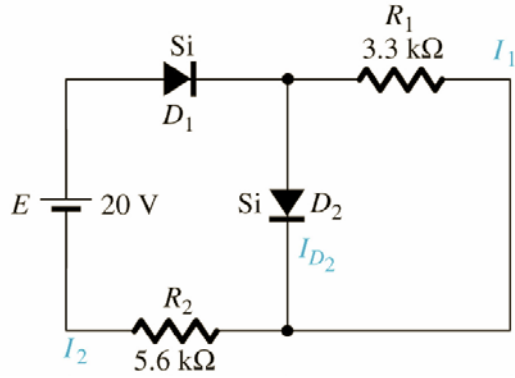


Exemplo 2.4 (Boylestad, Dispositivos Eletrônicos): Repita o exemplo 2.2 considerando o modelo do diodo por queda de tensão constante:

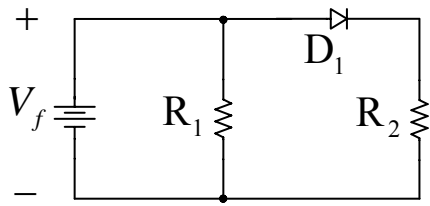
- c) V_{DQ} e I_{DQ} ;
- d) V_R .



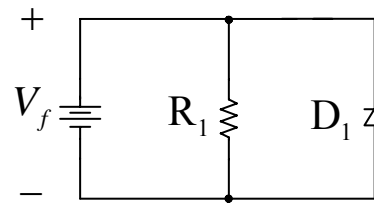
Exemplo 2.15 (Boylestad, Dispositivos Eletrônicos): Determine as correntes I_1 , I_2 e I_{D2} para o circuito da figura a seguir:



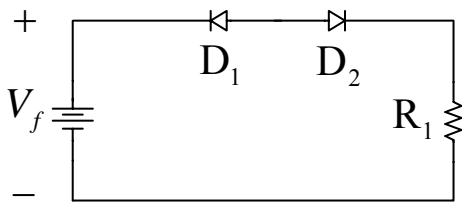
Questão 01: Considerando os circuitos abaixo, verifique se os diodos estão em condução ou bloqueados.



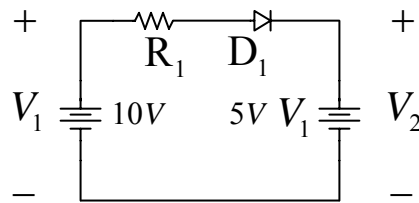
Circuito (a).



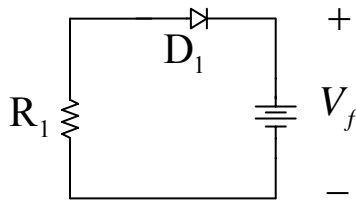
Circuito (b).



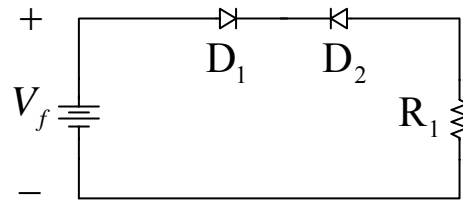
Circuito (c).



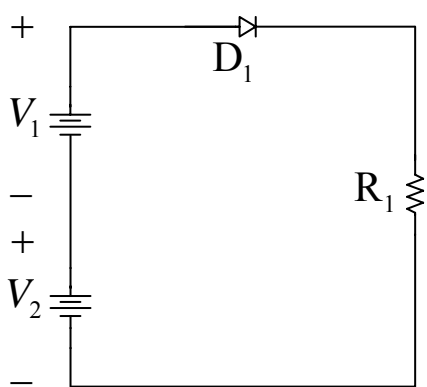
Circuito (d).



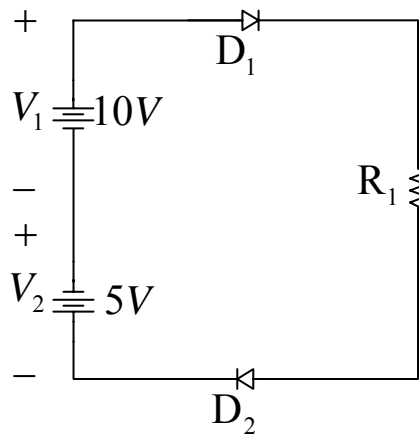
Circuito (e).



Circuito (f).



Circuito (g).



Circuito (h).